



WORLD OF

# SATÓ

ЖИВИ С КОМФОРТОМ

## Руководство пользователя

Данная инструкция содержит рекомендации по грамотному и безопасному использованию изделия.

220V ~ 240V, 50Hz 

**DB400**

[WWW.SATOWORLD.RU](http://WWW.SATOWORLD.RU)



**SATÓ**...

**Мы благодарим Вас за то, что Вы отдали предпочтение нашей крышке-биде.**

- Изделие произведено для домашнего использования.
- Перед использованием изделия следует внимательно ознакомиться со всеми инструкциями по эксплуатации и технике безопасности.
- Храните данное Руководство пользователя в легкодоступном месте.
- При неисправности изделия просим обращаться в нашу сервисную службу.

# СОДЕРЖАНИЕ

|  |    |
|--|----|
| 1. Инструкция по безопасности . . . . .          | 4  |
| 2. Отличительные особенности изделия . . . . .   | 8  |
| 3. Конструкция изделия . . . . .                 | 9  |
| 4. Установка изделия . . . . .                   | 11 |
| 5. Тестирование изделия . . . . .                | 13 |
| 6. Демонтаж изделия . . . . .                    | 14 |
| 7. Использование изделия . . . . .               | 16 |
| 8. Настройки изделия . . . . .                   | 20 |
| 9. Обслуживание изделия . . . . .                | 22 |
| 10. Устранение мелких неисправностей . . . . .   | 24 |
| 11. Технические характеристики изделия . . . . . | 25 |
| 12. Сравнительная таблица . . . . .              | 26 |
| 13. График замены фильтра воды . . . . .         | 27 |
| 14. Отметки сервисной службы . . . . .           | 28 |
| 15. Заметки . . . . .                            | 29 |

Описание

Установка

Функции

Обслуживание  
и уход

# 01 Инструкция по безопасности

Ознакомьтесь внимательно с описанием символов и безукоснительно следуйте инструкции использования изделия.

## ● Эти символы предупреждают:



**ОПАСНО**

При нарушении инструкции возможны порча или неремонтируемая поломка устройства



**ОСТОРОЖНО**

При нарушении инструкции возможно повреждение оборудования

## ● Эти символы означают:



**Запрещено**



Разборка не разрешается



Не касаться влажной рукой



Общий запрет



Не брызгать водой



Использование огня запрещено



**Выполнить**



Следуйте строго инструкции



Необходимо заземление

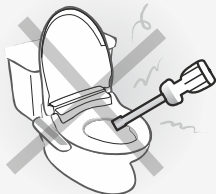


**ОПАСНО**



Самостоятельная разборка, модификация или ремонт не допускаются.

- ▶ Опасность поражения электрическим током или возникновения пожара.



Не включайте и не прикасайтесь к шнуру питания мокрыми руками.

- ▶ Опасность поражения электрическим током.



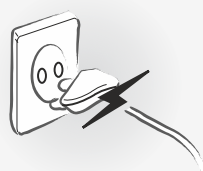
Не допускайте попадания воды на корпус изделия или электрическую розетку и вилку.

- ▶ Опасность поражения электрическим током или возникновения пожара.



Не используйте поврежденный провод питания или розетку.

- ▶ Опасность поражения электрическим током или возникновения пожара.





## ОПАСНО



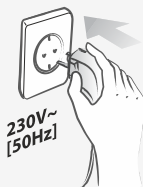
### Не забудьте сделать заземление.

- ▶ Всегда используйте розетку с заземлением. (перед включением обязательно проверьте заземлена розетка или нет)
- ▶ Если розетка не заземлена, обязательно выполните заземление.
- ▶ Если заземление отсутствует, возможен отказ оборудования или удар электрическим током.



### Убедитесь, что в розетку подается правильное напряжение 220~240V 50Hz.

- ▶ Возможен перегрев оборудования или возгорание.

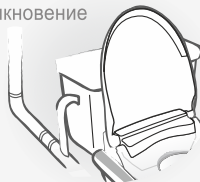


### Не располагайте сигареты или горючие материалы вблизи изделия. Не бросайте сигареты в изделие.

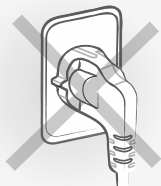


### Не подключайте изделие к трубе с технической водой.

- ▶ Возможно возникновение дерматитов и повреждений кожи.



### Не подключайте питание пока устройство полностью не установлено на унитаз.



### Если поврежден провод питания или электрическая вилка, обратитесь в сервисную службу для ремонта или замены.



### Не загромождайте отверстия фена какими-либо предметами или рукой.

- ▶ Опасность поражения электрическим током или возникновения пожара.



### Перед снятием изделия с унитаза всегда вынимайте вилку из электрической розетки.

- ▶ Опасность поражения электрическим током.



# 01 Инструкция по безопасности

 **ОСТОРОЖНО**



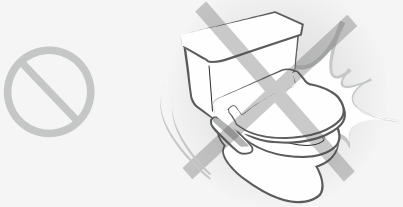
Не вставляйте на изделие и не кладите на него тяжелые предметы.

- ▶ Вы рискуете повредить изделие и получить травму.



Не применяйте силу для закрытия крышки и сиденья.

- ▶ Возможен отказ механизма медленного опускания крышки и сиденья.



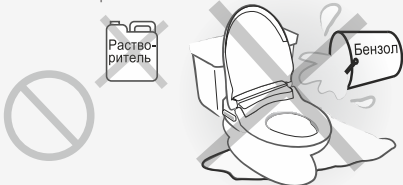
Не опирайтесь спиной на крышку унитаза.

- ▶ Возможны отказ механизма и поломка изделия.



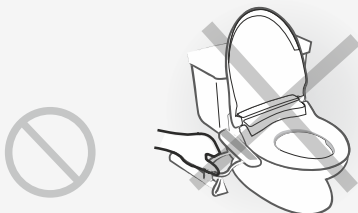
При чистке изделия не используйте моющие средства с содержанием бензола, растворителей и других агрессивных веществ.

- ▶ Вы рискуете испортить изделие. Возможно появление царапин на поверхности.



Не перегибайте соединительный шланг. Не вырывайте его с силой.

- ▶ Это может вызвать прекращение подачи воды или ее утечку.



Будьте осторожны с подогревом сиденья и сушкой горячим воздухом.

- ▶ Длительный контакт кожи с горячим сиденьем или использование сушки на максимальных температурах может привести к неприятным ощущениям.



**! ОСТОРОЖНО**



Если устройство не используется длительный период времени, отключите питание и слейте воду из бака изделия.

- ▶ Застоявшаяся вода может привести к кожным заболеваниям.



Не пользуйтесь неисправным изделием.

- ▶ Если изделие вышло из строя, выньте вилку из розетки и обратитесь в сервисную службу.
- ▶ Опасность поражения электрическим током или возникновения пожара.



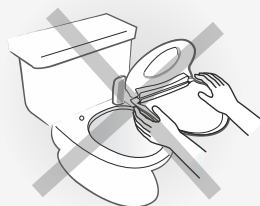
Устанавливая изделие, слегка надавите на него пока не услышите щелчок.

- ▶ Возможна утечка воды или отказ работы изделия.



Не оставляйте снятое с унитаза изделие в перевернутом положении (вверх дном).

- ▶ Возможен отказ работы изделия.



SATÓ

# 02 Отличительные особенности изделия

Крышка-биде SATO имеет следующие отличительные характеристики:

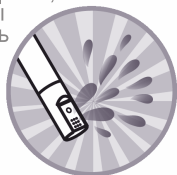
## ● Проточный водонагреватель

Вода нагревается до нужной температуры мгновенно и избавляет Вас от необходимости ждать подогрева воды.



## ● Очистительная клизма

Мягкий но, в то же время, сильный напор воды позволяет проводить данную процедуру с комфортом.



## ● Воздушные пузыри

Во время обмыва вода насыщается пузырьками воздуха, что делает используемые процедуры более мягкими и комфортными.



## ● Массаж

Форсунка двигается вперед и назад для увеличения поверхности обмыва и достижения эффекта массажа.



## ● Пульсация

Пульсирующая струя воды (Сильная/Слабая) способствует облегчению акта дефекации.



## ● Нейтрализующий катализатор - дезодорант

Бактерии и грибки часто являются всегда-таями влажных помещений. Катализатор помогает бороться с ними, а также удаляет неприятные запахи.



## ● Экономия электроэнергии

Интеллектуальный режим запоминает время, когда крышка-биде используется часто, и подстраивается под него, что экономит электроэнергию и делает максимально удобным использование крышки-биде.



## ● Режим для детей

Безопасный режим:

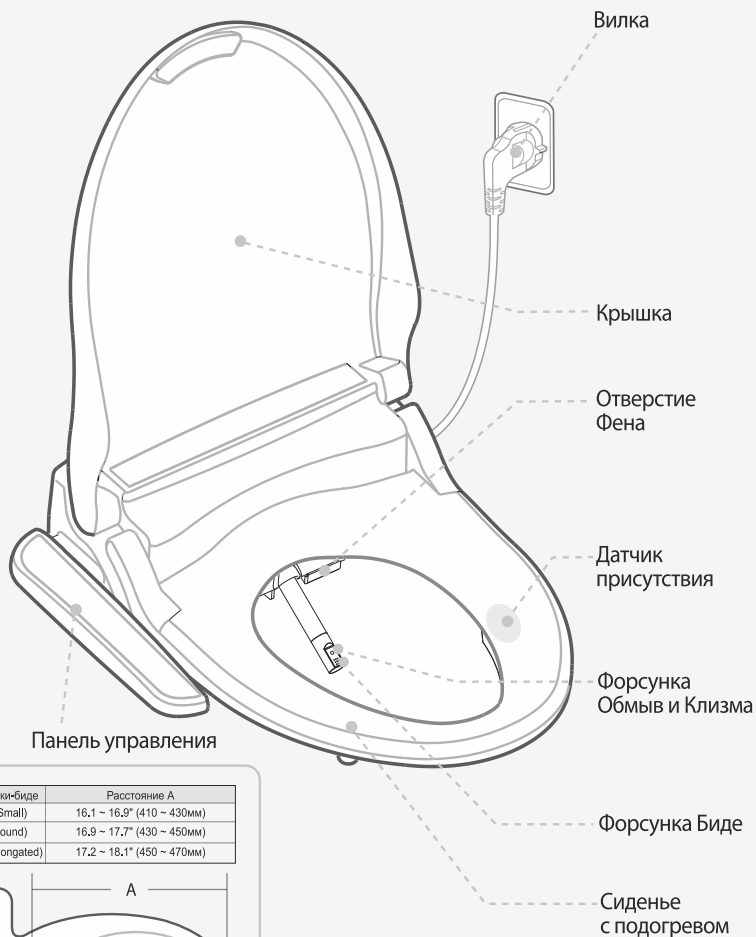
- форсунка продвинется вперед
- давление воды снизится
- температура сиденья уменьшится
- функция Клизмы будет недоступна



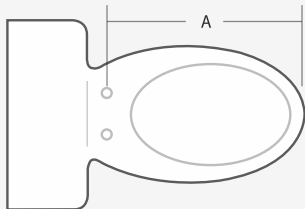


# 03 Конструкция изделия

## ОСНОВНЫЕ ЧАСТИ КРЫШКИ-БИДЕ



| Размер крышки-биде    | Расстояние А               |
|-----------------------|----------------------------|
| Короткий (Small)      | 16,1 ~ 16,9" (410 ~ 430мм) |
| Круглый (Round)       | 16,9 ~ 17,7" (430 ~ 450мм) |
| Вытянутый (Elongated) | 17,2 ~ 18,1" (450 ~ 470мм) |



# 03 Конструкция изделия

## ПАНЕЛЬ УПРАВЛЕНИЯ

**Стоп**  
Останавливает все режимы. Удерживайте 3 секунды, чтобы выключить устройство.

**Пульсация**  
Пульсирующая струя воды (Сильная/Слабая). Работает с режимами Обмыв/Биде/Клизма.

**Дети**  
Форсунка продвигается вперед, давление воды и температура сиденья уменьшатся. Недоступна функция Клизмы.

**Позиция форсунки**  
Регулирует положение форсунки Вперед/Назад (5 уровней положения).

**Подогрев сиденья**  
Регулирует температуру сиденья (Выкл./34°/38°/42° C). При режиме Дети (Выкл./34°/36°/38° C).  
※ Индикатор включенного режима Дети.

**Биде**  
Женский обмыв. Работает 2 минуты.

**Обмыв**  
Общий обмыв. Работает 2 минуты.

**Клизма**  
Помощь при запоре. Работает 2 минуты.

**Массаж**  
Форсунка двигается вперед и назад для увеличения поверхности обмыва. Работает с режимами Обмыв и Биде.

**Регулировка массажа**  
Регулирует амплитуду движения форсунки.

**Сушка**  
Сушка теплым воздухом. Работает 3 минуты. Температура воздуха регулируется кнопками Выше/Ниже.

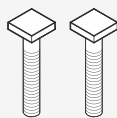
**Выше / Ниже**  
Регулирует давление воды режимов Обмыв/Биде/Клизма. Регулирует температуру воздуха режима Сушка.

**Подогрев воды**  
Регулирует температуру воды (Выкл./34°/36°/38° C).

**Экономия электроэнергии**  
Режим экономии электроэнергии может быть изменен при нажатии кнопки.

| Режимы           | Индикатор |
|------------------|-----------|
| Автоматический   |           |
| Интеллектуальный |           |
| Выкл.            |           |

## КОМПЛЕКТ ДЛЯ УСТАНОВКИ



Болты



Гайки



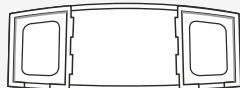
Шайбы



Резиновые шайбы



Крепления пластины



Фиксирующая пластина

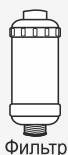


Гайка 3/8"



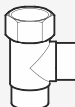
Резиновая шайба (для гайки 3/8")

※ Опция



Фильтр

※ Опция



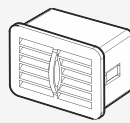
T-соединитель



Подводка для унитаза



Подводка для крышки-биде



Картридж для дезодорации

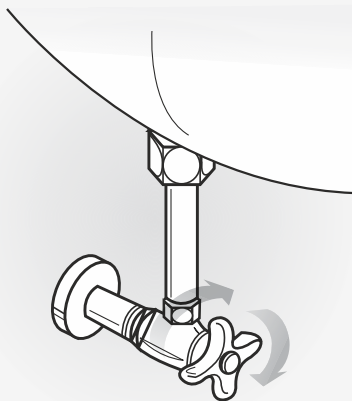
# 04 Установка изделия

## Порядок установки

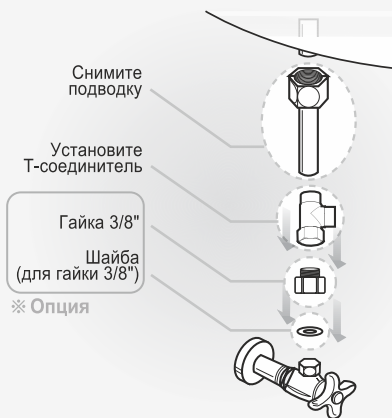
- 1 Снимите старое сиденье с унитаза.
  - ▶ Отверните гайки снизу, а затем снимите сиденье унитаза.
  - ▶ Сохраните старое сиденье, крышку и весь крепеж. Они могут пригодиться.



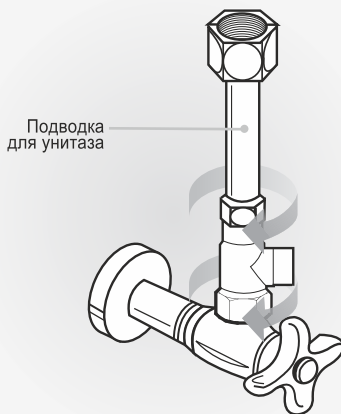
- 2 Закройте кран, чтобы перекрыть подачу воды. Затем слейте воду из бачка унитаза.



- 3 Снимите подводку, а затем установите Т-соединитель.
  - ▶ Сохраните старую подводку, она может пригодиться.

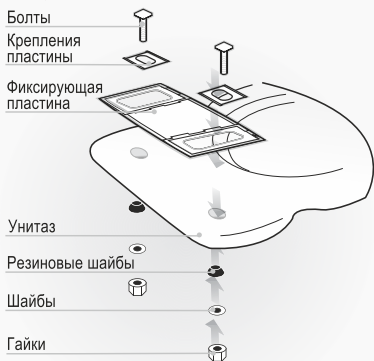


- 4 Подсоедините подводку для унитаза.



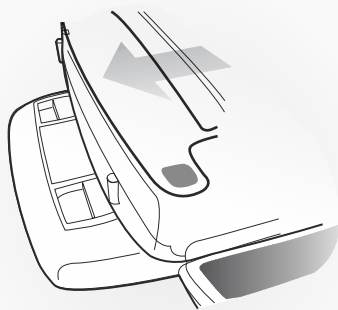
# 04 Установка изделия

## 5 Установите фиксирующую пластину на унитаз.



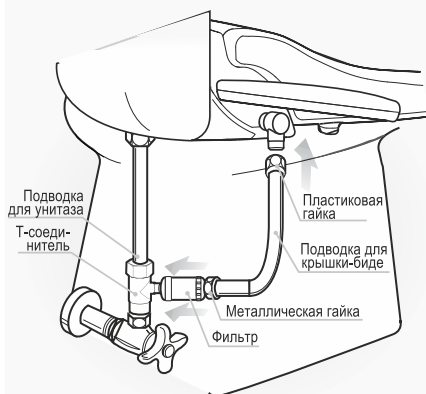
- ▶ Отрегулируйте фиксирующую пластину, чтобы совпали отверстия для болтов на пластине и унитазе.

## 6 Вставьте крышку-биде в пазы фиксирующей пластины до конца.

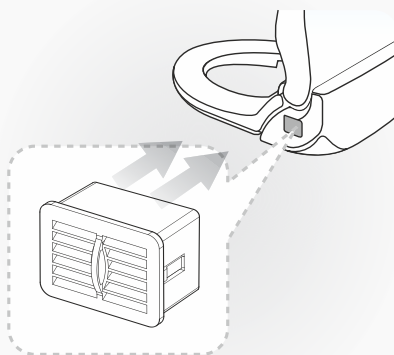


- ▶ Вставьте крышку-биде пока не услышите щелчок.
- ▶ Если крышка-биде установлена неправильно, это может привести к подтеканию воды.

## 7 Установите фильтр на Т-соединитель, подсоедините подводку для биде к фильтру и корпусу крышки-биде.



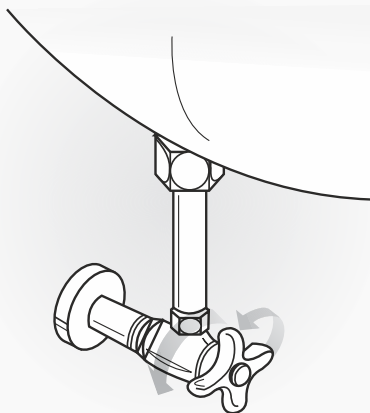
## 8 Вставьте картридж для дезодорации в корпус крышки-биде.



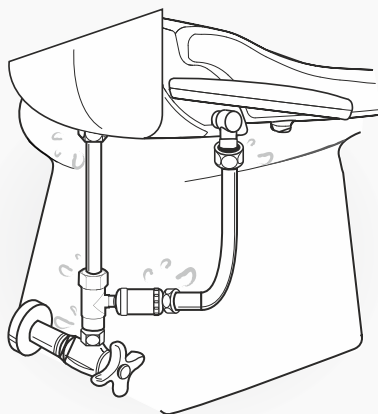
# 05 Тестирование изделия

## ПОДГОТОВКА К ЭКСПЛУАТАЦИИ

- 1 Откройте кран подачи воды.

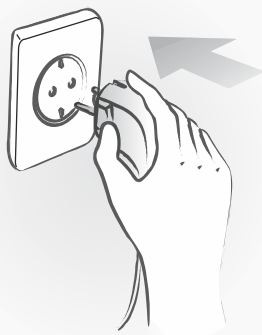


- 2 Убедитесь, что нет утечки воды вокруг всех соединений.

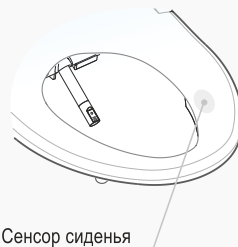


- 3 Убедитесь, что при включении вилки в розетку загорается индикация и двигается форсунка.

▶ Не включайте и не прикасайтесь к шнуру питания и вилке мокрыми руками. Опасность поражения электрическим током.



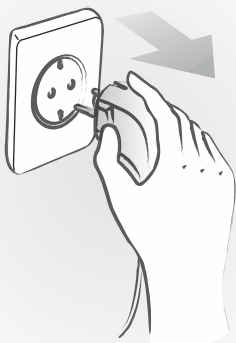
- 4 Положите руку на сенсор сиденья. Проверьте индикацию давления воды. Огни будут последовательно загораться и из сливного отверстия будет выходить вода в течение 1 ~ 2 сек.



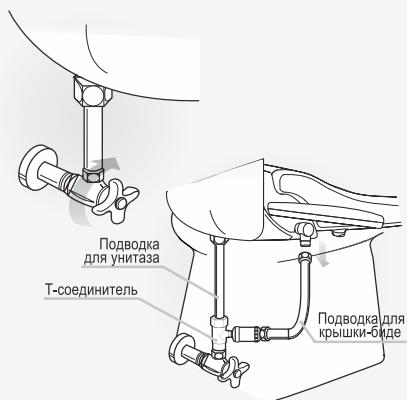
# 06 Демонтаж изделия

## Порядок ДЕМОНТАЖА

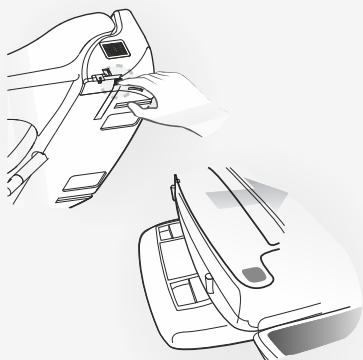
- 1 Выньте вилку из розетки.



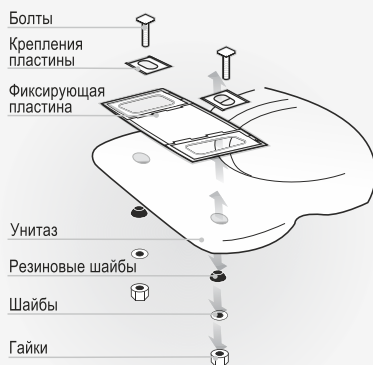
- 2 Закройте кран подачи воды. Полностью слейте воду из бачка. Открутите гайку подводки для крышки-биде и отсоедините шланг подводки.



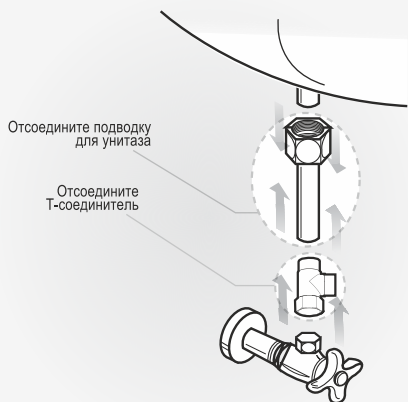
- 3 Нажмите на кнопку сбоку корпуса крышки-биде, полностью слейте воду из биде. Затем при нажатой кнопке потяните корпус крышки-биде вперед и снимите изделие с унитаза.



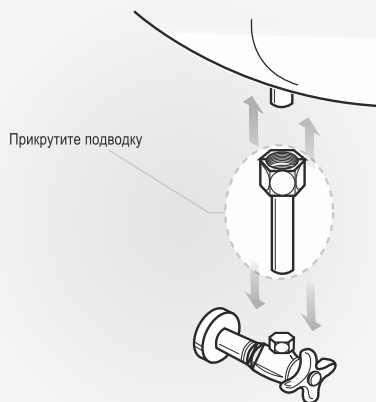
- 4 Отверните гайки и снимите фиксирующую пластину с унитаза.



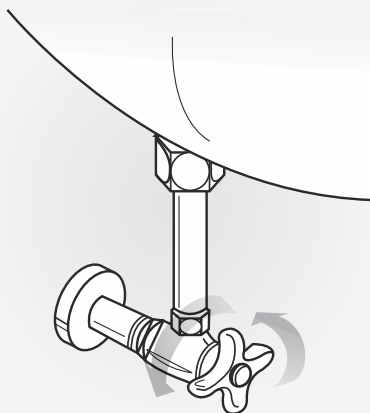
- 5** Отсоедините подводку для биде, подводку для унитаза и Т-соединитель.



- 6** Прикрутите подводку, которую Вы использовали ранее до установки крышки-биде.



- 7** Откройте кран подачи воды. Убедитесь, что нет утечки воды вокруг всех соединений.



- 8** Установите на унитаз прежнее сиденье, которое было снято перед установкой крышки-биде.

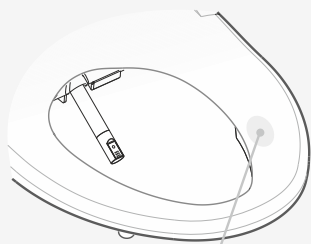


# 07 Использование изделия

## УПРАВЛЕНИЕ ОСНОВНЫМИ ФУНКЦИЯМИ

### 1 Сядьте на сиденье крышки-биде.

- ▶ Убедитесь, что Вы касаетесь сенсора сиденья. В противном случае режимы Обмыв/Биде/Клизма будут недоступны.
- ▶ Режим Дезодорация включится автоматически.



Сенсор сиденья

### 2 Нажмите любую кнопку Обмыв/Биде/Клизма.

- ▶ Включится необходимый режим, во время действия которого можно параллельно пользоваться и другими. При использовании режима Клизма режим Массаж недоступен. При включении режима Дети недоступен режим Клизма.
- ▶ При режиме Клизма специально направленная струя воды под напором освобождает прямую кишку от фекальных отложений и помогает при запорах.



Обмыв



Биде



Клизма

### 3 Нажмите кнопку Сушка.

- ▶ Загорится лампочка-индикатор температуры воздуха сушки (доступно 5 ступеней регулировки).
- ▶ Работает 3 минуты.
- ▶ Эффект будет лучше, если Вы слегка вытрите влажное место перед включением режима Сушка.



Сушка

### 4 Кнопка Стоп.

- ▶ Выключает все режимы.
- ▶ Удерживайте кнопку Стоп 3 секунды, чтобы выключить устройство.



Стоп



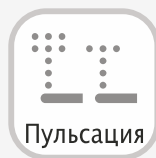
### 5 Массаж.

- ▶ Нажмите кнопку Массаж во время режимов Биде или Обмыв. Форсунка будет автоматически перемещаться вперед-назад, что создаст эффект массажа и увеличит площадь обмыва.
- ▶ Кнопкой Регулировка массажа меняется амплитуда движения форсунки (5 степеней).
- ▶ Режим Массаж во время включенного режима Клизма недоступен.



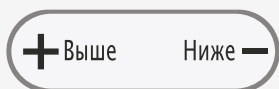
### 6 Пульсация.

- ▶ Нажмите кнопку Пульсация во время режимов Биде, Обмыв или Клизма. Давление воды будет автоматически меняться высокое/низкое, что способствует облегчению акта дефекации.



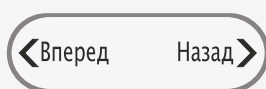
### 7 Управление напором воды.

- ▶ Нажмите кнопки Выше/Ниже для изменения давления воды.
- ▶ Если засорился фильтр воды или попало инородное тело в трубу, это может вызвать снижение напора воды. Регулярно проверяйте фильтр для безаварийной работы.



### 8 Управление положением форсунки.

- ▶ Положение форсунки ближе или дальше можно регулировать нажатием кнопок Вперед/Назад.

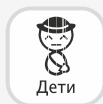


# 07 Использование изделия

## УПРАВЛЕНИЕ ОСНОВНЫМИ ФУНКЦИЯМИ

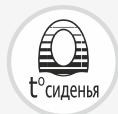
### 9 Использование крышки-биде ребенком.

- ▶ Когда ребенок пользуется крышкой-биде, нажмите кнопку Дети (загорится лампочка режим Дети). При использовании режимов Обмыв и Биде форсунка продвинется вперед, а напор воды уменьшится.
- ▶ Положение форсунки и напор воды можно регулировать (5 ступеней).
- ▶ При выборе режима Дети регулировка температуры сиденья будет понижена до значений Выкл. /34°C/36°C/38°C
- ▶ Режим Клизма не будет работать при включенном режиме Дети.



### 10 Регулировка температуры сиденья.

- ▶ При нажатии кнопки Температура сиденья, можно установить желаемую температуру сиденья Выкл. /34°C/38°C/42°C.
- ▶ Если температура сиденья 34°C и более, то индикатор температуры сиденья будет светиться красным цветом. Если температура сиденья менее 34°C, то индикатор температуры сиденья будет светиться синим цветом.



Индикатор температуры сиденья на корпусе изделия



Синий

Красный

### 11 Регулировка температуры воды.

- ▶ При нажатии кнопки Температура воды можно установить желаемую температуру воды Выкл. /34°C/36°C/38°C.



### 12 Режимы энергосбережения.



#### Автоматический энергосберегающий режим.

- При нажатии кнопки Энергосберегающий режим один раз загорится желтая лампочка и включится Автоматический энергосберегающий режим.
- Температура сиденья будет 32°C. Когда сядешь на сиденье, то его температура возвращается к прежнему значению. При покидании сиденья крышка-биде автоматически переходит в энергосберегающий режим.



#### Интеллектуальный энергосберегающий режим.

- При нажатии кнопки Энергосберегающий режим два раза, загорится зеленая лампочка и включится Интеллектуальный энергосберегающий режим.
- Интеллектуальный энергосберегающий режим запоминает временные рамки частого использования крышки-биде. В период вероятного использования температура сиденья устанавливается на заданное значение, а все остальное время крышка-биде находится в Автоматическом энергосберегающем режиме.
- Крышка-биде использует статистику посещения туалета за последние 5-7 дней.

- ▶ Нажмите кнопку Энергосберегающий режим три раза, чтобы выключить энергосберегающий режим.

\*В этой модели крышки-биде используется технология мгновенного нагрева воды, что позволяет не тратить электроэнергию на подогрев воды во время ожидания.

\*Держите крышку унитаза всегда закрытой. Это позволит экономить электричество при подогреве сиденья.

### 13 Режим Дезодорация.

- ▶ Дезодорация запускается автоматически, когда садитесь на сиденье.
- ▶ Скорость вентилятора дезодорации может быть изменена.
- Удерживая кнопку Стоп, при нажатии кнопки Температура воды один раз, дезодорирующий вентилятор будет вращаться медленно во время и после использования устройства.
- Удерживая кнопку Стоп, при нажатии кнопки Температура воды два раза, дезодорирующий вентилятор будет вращаться медленно во время использования и быстро после покидания устройства.
- Удерживая кнопку Стоп при нажатии кнопки Температура воды три раза, дезодорирующий вентилятор будет вращаться быстро во время и после использования устройства.
- ▶ После использования устройства дезодорация продолжает работать еще в течение 1 минуты.

### 14 Автоматическая настройка температуры сиденья.

- ▶ Чтобы уменьшить вероятность неприятных ощущений при длительном сидении на унитазе, в устройство добавлена опция, которая автоматически понижает температуру сиденья до 32°C, если Вы непрерывно сидите более 15 минут.

## Инструкция пользователя

- 1 Инструкцияй не допускается самостоятельная замена смазки или другое обслуживание движущихся механизмов изделия пользователем. Данный вид работ может быть произведен только специалистами сервисного центра.
- 2 Изделие предусмотрено для частного использования и может эксплуатироваться без поломок длительное время только в домашних условия.



1. После процедуры клизмы полностью опорожните прямую кишку от воды.
2. Если напор воды при включенном режиме Клизма не будет направлен в прямую кишку, это может причинить болевые ощущения или привести к чрезмерному разбрызгиванию воды.
3. При заболеваниях в области заднего прохода использование режима Клизма может причинить боль или вызвать кровотечение в первые разы использования.
4. Чрезмерное использование режима Клизма может усугубить застойные явления при запорах.

SATÓ

# 08 Настройки изделия

Статус датчика присутствия на сиденье:  Датчик Вкл.  Датчик Выкл.  Независимо от датчика

| №  | Функция   | Статус датчика                          | Операция  | Описание   | Значения по умолчанию       |                       |   |                       |                       |       |       |       |                     |                      |                       |                       |                       |                       |                       |       |       |       |                 |                 |   |      |      |                 |                  |      |      |      |                  |                  |   |
|--|---|---|---|--|-----------------------------|-----------------------|---|-----------------------|-----------------------|-------|-------|-------|---------------------|----------------------|-----------------------|-----------------------|-----------------------|-----------------------|-----------------------|-------|-------|-------|-----------------|-----------------|---|------|------|-----------------|------------------|------|------|------|------------------|------------------|---|
| 1  | Автоматическое включение режима Массаж                            | <input type="radio"/>                   | Нажмите и удерживайте кнопку Массаж в течение 3 секунд, (для выключения повторите операцию)                                   | При нажатии кнопки Обмыв или Биде массаж будет работать автоматически, даже если Вы не нажимали кнопку Массаж.   | Выключен                    |                       |   |                       |                       |       |       |       |                     |                      |                       |                       |                       |                       |                       |       |       |       |                 |                 |   |      |      |                 |                  |      |      |      |                  |                  |   |
| 2  | Автоматическое включение режима Пульсация                         | <input type="radio"/>                   | Нажмите и удерживайте кнопку Пульсация в течение 3 секунд, (для выключения повторите операцию)                                | При нажатии кнопки Обмыв, Биде или Клизма режим Пульсация будет работать автоматически, даже если Вы не нажимали кнопку Пульсация.   | Выключен                    |                       |   |                       |                       |       |       |       |                     |                      |                       |                       |                       |                       |                       |       |       |       |                 |                 |   |      |      |                 |                  |      |      |      |                  |                  |   |
| 3  | Звук нажатия кнопок отключить                                     | <input checked="" type="radio"/>        | Нажмите и удерживайте кнопку Массаж в течение 3 секунд, (для включения звука повторите операцию)                              | Выключение и включение звука нажатия кнопок.   | Звук нажатия кнопок включен |                       |   |                       |                       |       |       |       |                     |                      |                       |                       |                       |                       |                       |       |       |       |                 |                 |   |      |      |                 |                  |      |      |      |                  |                  |   |
| 4  | Изменение времени работы режимов Обмыв, Биде, Клизма и Сушка      | <input checked="" type="radio"/>        | Нажмите кнопки Назад и Ниже и удерживайте дольше 3 секунд поменяйте время работы используя кнопки: Вперед / Назад Выше / Ниже | <ul style="list-style-type: none"> <li>Используя кнопку Давление воды выберите время работы режимов Обмыв, Биде, Клизма</li> </ul> <p><b>Выше</b></p> <table border="1"> <tr> <td><input type="radio"/></td> <td><input type="radio"/></td> <td><input type="radio"/></td> <td><input type="radio"/></td> <td><input type="radio"/></td> </tr> <tr> <td>5мин.</td> <td>3мин.</td> <td>2мин.</td> <td>1мин.</td> <td>30сек.</td> </tr> </table> <ul style="list-style-type: none"> <li>Используя кнопку Позиция форсунки выберите время работы режима Сушка</li> </ul> <p><b>Вперед</b></p> <table border="1"> <tr> <td><input type="radio"/></td> <td><input type="radio"/></td> <td><input type="radio"/></td> <td><input type="radio"/></td> <td><input type="radio"/></td> </tr> <tr> <td>5мин.</td> <td>4мин.</td> <td>3мин.</td> <td>2мин.</td> <td>1мин.</td> </tr> </table> <p><b>Назад</b></p> | <input type="radio"/>       | <input type="radio"/> | <input type="radio"/>                   | <input type="radio"/> | <input type="radio"/> | 5мин. | 3мин. | 2мин. | 1мин.               | 30сек.               | <input type="radio"/> | <input type="radio"/> | <input type="radio"/> | <input type="radio"/> | <input type="radio"/> | 5мин. | 4мин. | 3мин. | 2мин.           | 1мин.           | <p>Обмыв, Биде, Клизма<br/>2 минуты</p> <p>Сушка<br/>3 минуты</p> |      |      |                 |                  |      |      |      |                  |                  |   |
| <input type="radio"/>  | <input type="radio"/>   | <input type="radio"/>                   | <input type="radio"/>   | <input type="radio"/>  |                             |                       |   |                       |                       |       |       |       |                     |                      |                       |                       |                       |                       |                       |       |       |       |                 |                 |   |      |      |                 |                  |      |      |      |                  |                  |   |
| 5мин.  | 3мин.   | 2мин.                                   | 1мин.   | 30сек.   |                             |                       |   |                       |                       |       |       |       |                     |                      |                       |                       |                       |                       |                       |       |       |       |                 |                 |   |      |      |                 |                  |      |      |      |                  |                  |   |
| <input type="radio"/>  | <input type="radio"/>   | <input type="radio"/>                   | <input type="radio"/>   | <input type="radio"/>  |                             |                       |   |                       |                       |       |       |       |                     |                      |                       |                       |                       |                       |                       |       |       |       |                 |                 |   |      |      |                 |                  |      |      |      |                  |                  |   |
| 5мин.  | 4мин.   | 3мин.                                   | 2мин.   | 1мин.  |                             |                       |   |                       |                       |       |       |       |                     |                      |                       |                       |                       |                       |                       |       |       |       |                 |                 |   |      |      |                 |                  |      |      |      |                  |                  |   |
| <p>Примечание. Если время работы режимов Обмыв или Клизма будут работать более 3 минут, то они продолжат функционировать без перерыва, не требуя времени на подогрев воды.</p> |   |   |   |  |                             |                       |   |                       |                       |       |       |       |                     |                      |                       |                       |                       |                       |                       |       |       |       |                 |                 |   |      |      |                 |                  |      |      |      |                  |                  |   |
| 5  | Изменение скорости работы вентилятора во время режима Дезодорация | <input type="radio"/>                   | Одновременно нажмите кнопки Стоп и Температура сиденья  | <p>Нажимайте кнопку Температура сиденья до тех пор, пока не выберите нужную скорость работы вентилятора</p> <table border="1"> <thead> <tr> <th colspan="2">Индикация температуры воды</th> <th colspan="3">Скорость работы вентилятора Дезодорации</th> </tr> <tr> <th>К</th> <th>Ж</th> <th>З</th> <th>Датчик сиденья вкл.</th> <th>Датчик сиденья выкл.</th> </tr> </thead> <tbody> <tr> <td>Выкл.</td> <td>Выкл.</td> <td>Выкл.</td> <td>Выкл.</td> <td>Выкл.</td> </tr> <tr> <td>Выкл.</td> <td>Выкл.</td> <td>Вкл.</td> <td>Низкая скорость</td> <td>Низкая скорость</td> </tr> <tr> <td>Выкл.</td> <td>Вкл.</td> <td>Вкл.</td> <td>Низкая скорость</td> <td>Высокая скорость</td> </tr> <tr> <td>Вкл.</td> <td>Вкл.</td> <td>Вкл.</td> <td>Высокая скорость</td> <td>Высокая скорость</td> </tr> </tbody> </table>  | Индикация температуры воды  |                       | Скорость работы вентилятора Дезодорации |                       |                       | К     | Ж     | З     | Датчик сиденья вкл. | Датчик сиденья выкл. | Выкл.                 | Выкл.                 | Выкл.                 | Выкл.                 | Выкл.                 | Выкл. | Выкл. | Вкл.  | Низкая скорость | Низкая скорость | Выкл.   | Вкл. | Вкл. | Низкая скорость | Высокая скорость | Вкл. | Вкл. | Вкл. | Высокая скорость | Высокая скорость | <p>Высокая скорость работы вентилятора до и после использования изделия</p> |
| Индикация температуры воды   |   | Скорость работы вентилятора Дезодорации |   |  |                             |                       |   |                       |                       |       |       |       |                     |                      |                       |                       |                       |                       |                       |       |       |       |                 |                 |   |      |      |                 |                  |      |      |      |                  |                  |   |
| К  | Ж   | З                                       | Датчик сиденья вкл.   | Датчик сиденья выкл.   |                             |                       |   |                       |                       |       |       |       |                     |                      |                       |                       |                       |                       |                       |       |       |       |                 |                 |   |      |      |                 |                  |      |      |      |                  |                  |   |
| Выкл.  | Выкл.   | Выкл.                                   | Выкл.   | Выкл.  |                             |                       |   |                       |                       |       |       |       |                     |                      |                       |                       |                       |                       |                       |       |       |       |                 |                 |   |      |      |                 |                  |      |      |      |                  |                  |   |
| Выкл.  | Выкл.   | Вкл.                                    | Низкая скорость   | Низкая скорость  |                             |                       |   |                       |                       |       |       |       |                     |                      |                       |                       |                       |                       |                       |       |       |       |                 |                 |   |      |      |                 |                  |      |      |      |                  |                  |   |
| Выкл.  | Вкл.  | Вкл.                                    | Низкая скорость   | Высокая скорость   |                             |                       |   |                       |                       |       |       |       |                     |                      |                       |                       |                       |                       |                       |       |       |       |                 |                 |   |      |      |                 |                  |      |      |      |                  |                  |   |
| Вкл.   | Вкл.  | Вкл.                                    | Высокая скорость  | Высокая скорость   |                             |                       |   |                       |                       |       |       |       |                     |                      |                       |                       |                       |                       |                       |       |       |       |                 |                 |   |      |      |                 |                  |      |      |      |                  |                  |   |

Статус датчика присутствия на сиденье: ○ Датчик Вкл. ● Датчик Выкл. ● Независимо от датчика

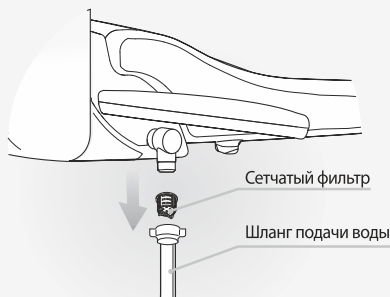
| № | Функция  | Статус датчика | Операция  | Описание  | Значения по умолчанию   |
|---|--|----------------|---|---|---|
| 6 | Сохранение настроек давления воды и позиции форсунки в режиме Обмыв  | ○              | Нажмите и удерживайте кнопку Обмыв в течение 3 секунд, во время работы режима Обмыв   | Сохранение текущей позиции форсунки и давления воды.<br>Даже если другой пользователь меняет значения режимов Позиция форсунки или Давление воды, то они автоматически вернуться к сохраненным значениям, когда пользователь встанет с сиденья. | Давление воды<br>3 уровень<br><br>Положение форсунки<br>3 уровень |
| 7 | Сохранение настроек давления воды и позиции форсунки в режиме Биде   | ○              | Нажмите и удерживайте кнопку Биде в течение 3 секунд, во время работы режима Биде     | Сохранение текущей позиции форсунки и давление воды.<br>Даже если другой пользователь меняет значения режимов Позиция форсунки или Давление воды, то они автоматически вернуться к сохраненным значениям, когда пользователь встанет с сиденья. | Давление воды<br>3 уровень<br><br>Положение форсунки<br>3 уровень |
| 8 | Сохранение настроек давления воды и позиции форсунки в режиме Клизма | ○              | Нажмите и удерживайте кнопку Клизма в течение 3 секунд, во время работы режима Клизма | Сохранение текущей позиции форсунки и давление воды.<br>Даже если другой пользователь меняет значения режимов Позиция форсунки или Давление воды, то они автоматически вернуться к сохраненным значениям, когда пользователь встанет с сиденья. | Давление воды<br>3 уровень<br><br>Положение форсунки<br>3 уровень |
| 9 | Возврат к заводским настройкам                                       | ●              | Нажмите и удерживайте кнопку Стоп в течение 5 секунд                                  | Возвращает все настройки к значениям по умолчанию   |   |



# 09 Обслуживание изделия

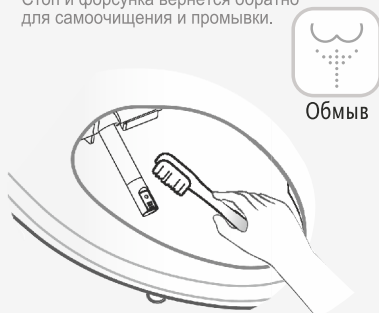
## Чистка сетчатого фильтра для воды.

- 1 Перекройте подачу воды и слейте воду из бака.
- 2 Отсоедините шланг подачи воды. Выньте сетчатый фильтр и очистите его мягкой кисточкой (например, зубной щеткой).
- 3 После очистки установите фильтр обратно. Затем подключите шланг подачи воды.
- 4 Откройте кран подачи воды.



## Чистка форсунок.

- 1 Удерживайте кнопку Обмыв 3 секунды пока форсунка не выдвинется вперед и не остановится. Через 2 минуты форсунка автоматически вернется обратно.
- 2 Очистите форсунку зубной щеткой, которой Вы не пользуетесь. Затем нажмите кнопку Стоп и форсунка вернется обратно для самоочистки и промывки.



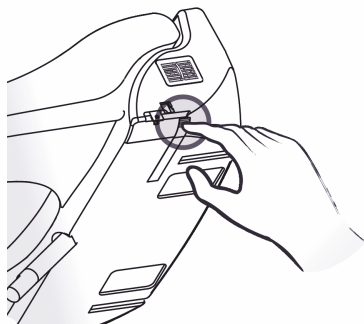
## Чистка корпуса изделия.

- 1 Внешняя поверхность корпуса изделия сделана из полированной пластмассы, которую можно повредить, если пользоваться для чистки скребком, химикатами и т.п.
- 2 Протрите поверхность влажной и полностью выжатой мягкой тканью. Не допускайте попадания воды на поверхность изделия в ванной комнате с использованием душа.
- 3 Чистите изделие только при выключенном питании из розетки. Убедитесь, что вода не попадает на розетку и на вилку со шнуром питания.
- 4 Не касайтесь розетки мокрыми руками. Возможен удар электрическим током.



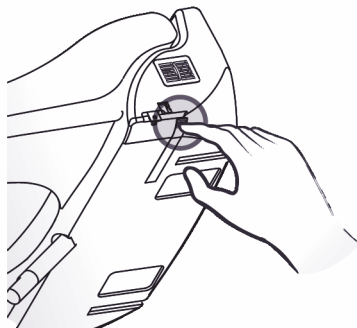
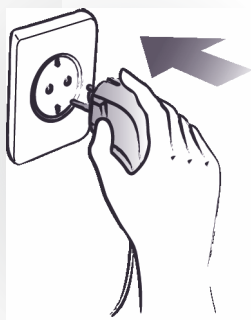
## Слив воды из бака изделия.

- 1 Выньте вилку шнура питания из розетки.
- 2 Закройте кран подачи воды.
- 3 Нажмите кнопку на боковой стороне корпуса изделия.



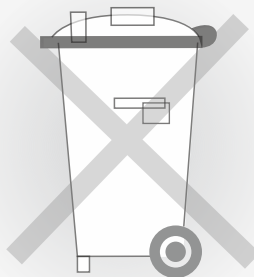
### Включение устройства после неиспользования длительный период времени.

- 1 Вставьте вилку в розетку и убедитесь, что питание подается в устройство.
- 2 Если изделие долго не использовалось, слейте из него воду.



### Не выбрасывайте изделие после использования в мусорный бак.

Пожалуйста, обратитесь в центр переработки вторсырья для уничтожения изделия по истечению срока его эксплуатации.



# 10 Устранение мелких неисправностей

※ **Пожалуйста, проверьте эти пункты перед обращением в сервисную службу.**

| Ситуация                                       | Что надо проверить   |
|--|--|
| Полностью не работает                          | <ul style="list-style-type: none"> <li>• Проверить, включена ли вилка в розетку</li> <li>• Проверить, напряжение в розетке</li> <li>• Проверить, исправность розетки</li> </ul>  |
| Не поступает вода, не выходит вода из форсунки | <ul style="list-style-type: none"> <li>• Проверить, не приостановлена ли подача воды</li> <li>• Проверить, чтобы не был перегнут шланг подачи воды</li> <li>• Проверить, не перекрыт ли кран подачи воды</li> <li>• Проверить форсунку. Она может быть забита посторонними предметами</li> </ul> |
| Слабая струя воды из форсунки                  | <ul style="list-style-type: none"> <li>• Проверить, чтобы фильтр воды не был засорен посторонними предметами</li> <li>• Проверить настройку давления воды. Возможно установлен низкий уровень</li> </ul>   |
| Вода недостаточно теплая                       | <ul style="list-style-type: none"> <li>• Проверить настройку температуры воды. Возможно выключен или установлен низкий уровень подогрева воды</li> </ul>   |
| Сиденье недостаточно теплое                    | <ul style="list-style-type: none"> <li>• Проверить настройку температуры сиденья. Возможно выключен или установлен низкий уровень подогрева сиденья</li> </ul>   |
| Режим Клизма не работает                       | <ul style="list-style-type: none"> <li>• Проверить, чтобы не был включен режим Дети</li> </ul>   |

## Таблица самодиагностики

※ **Когда возникает какая-либо неисправность, обратитесь к этой таблице и сообщите эту неисправность при обращении в сервисную службу.**

| №  | Самодиагностирующая неисправность  | Способ индикации  |
|----|--|---|
| 1  | Входной датчик температуры воды отключен или не вставлен   | Индикаторы температуры воды средний и низкий мигают одновременно.             |
| 2  | Входной датчик температуры воды замкнут или температура воды слишком высокая                                   | Индикаторы температуры воды средний и высокий мигают одновременно.            |
| 3  | Выходной датчик температуры воды отключен или не вставлен  | Индикаторы температуры воды средний и низкий мигают отдельно.                 |
| 4  | Выходной датчик температуры воды замкнут или температура воды слишком высокая                                  | Индикаторы температуры воды средний и высокий мигают отдельно.                |
| 5  | Сенсор температуры сиденья отключен или не вставлен  | Индикатор температуры сиденья низкий мигает.                                  |
| 6  | Сенсор температуры сиденья замкнут или температура сиденья слишком высокая                                     | Индикатор температуры сиденья высокий мигает.                                 |
| 7  | Водяной насос отключен или не установлен   | Режимы Обмыв, Биде, Клизма не работают.                                       |
| 8  | Водяной насос замкнут накоротко  |   |
| 9  | Вентилятор дезодорации имеет недостаточную скорость вращения   | Каждая неисправность сопровождается звуковым сигналом и имеет свою индикацию. |
| 10 | Остановка вентилятора дезодорации вследствие перегрузки по току  |   |
| 11 | Отключается обогрев воздуха в режиме Сушка из-за низкой скорости вращения вентилятора                          |   |
| 12 | Обогреватель и вентилятор режима Сушка одновременно останавливаются вследствие перегрузки по току вентилятором |   |



# Технические характеристики изделия

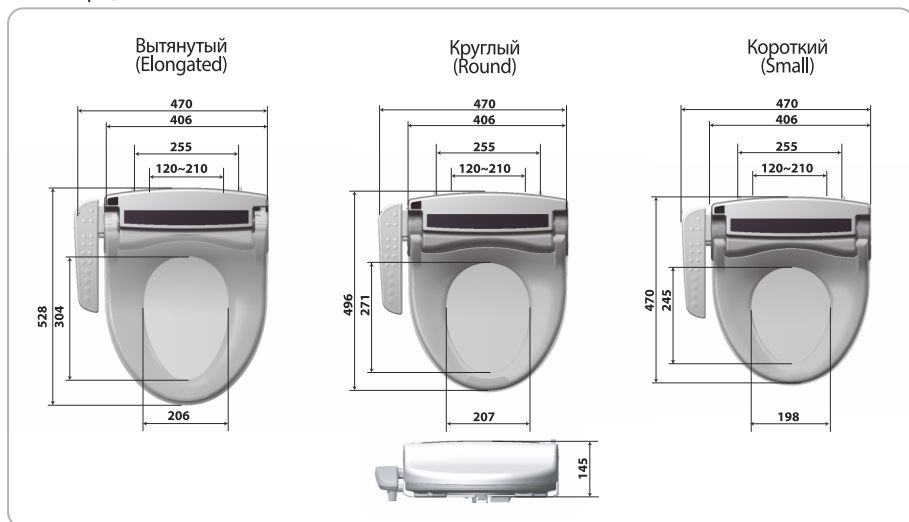
| Модель                                |                          | DB400  |   |
|---------------------------------------|--------------------------|--|---|
| Напряжение сети                       |                          | 220~240В, 50Гц   |   |
| Потребляемая мощность                 |                          | max 1670 Вт  |   |
| Электрический кабель                  |                          | длина 1,8 метра  |   |
| Подключения воды                      |                          | прямое подключение к системе холодного водоснабжения                     |   |
| Рабочее давление воды                 |                          | 0,7 ~7,5кгС/см <sup>2</sup>  |   |
| Омывание<br>Обмыв,<br>Биде,<br>Клизма | Потребле-<br>ние<br>воды | Обмыв  | 0,7 л/мин.  |
|                                       |                          | Биде   | 0,7 л/мин.  |
|                                       |                          | Клизма   | 0,7 л/мин.  |
|                                       | Контроль давления воды   |  | 5-ступеньчатое регулирование  |
|                                       | Регулировка температуры  |  | Выкл., 34°C, 36°C, 38°C   |
|                                       | Мощность нагрева         |  | 1600 Вт   |
| Защита                                |                          | температурный предохранитель, термопереключател, датчик поступления воды |   |
| Подогрев<br>сиденья                   | Регулировка температуры  |  | Выкл., 34°C, 38°C, 42°C   |
|                                       | Обогрев сиденья          |  | 55 Вт   |
|                                       | Защита                   |  | температурный предохранитель  |
| Сушка                                 | Регулировка температуры  |  | 5-степеней от комнатной температуры до 50°C                                 |
|                                       | Мощность нагрева         |  | 250 Вт  |
|                                       | Защита                   |  | температурный предохранитель, дополнительный биметаллический предохранитель |
| Дезодорация                           |                          | каталитический тип   |   |
| Размеры,<br>мм                        | Вытянутый (Elongated)    |  | 470 X 528 X145  |
|                                       | Круглый (Round)          |  | 470 X 496 X145  |
|                                       | Короткий (Small)         |  | 470 X 470 X145  |
| Вес<br>нетто/брутто,<br>кг            | Вытянутый (Elongated)    |  | 4,8/7,8   |
|                                       | Круглый (Round)          |  | 4,7/7,6   |
|                                       | Короткий (Small)         |  | 4,6/7,4   |

# 12 Сравнительная таблица

| Режимы и функции  | DB300 | DB400 | DB500R |
|---|-------|-------|--------|
| Обмыв   | ●     | ●     | ●      |
| Биде  | ●     | ●     | ●      |
| Клизма  | ●     | ●     | ●      |
| Сушка   | ●     | ●     | ●      |
| Режим Дети  | ●     | ●     | ●      |
| Воздушные пузыри в струе воды                             | ●     | ●     | ●      |
| Водяной насос с повышенной производительностью            | ●     | ●     | ●      |
| Подогрев сиденья  | ●     | ●     | ●      |
| Плавное опускание крышки и сиденья                        | ●     | ●     | ●      |
| Пульсация, Массаж   | ●     | ●     | ●      |
| Интеллектуальный и Автоматический энергосберегающий режим | ●     | ●     | ●      |
| Дезодорация   |       | ●     | ●      |
| Мгновенный нагрев воды                                    |       | ●     | ●      |
| Пульт дистанционного управления                           |       |       | ●      |
| Сохранение настроек на нескольких пользователей           |       |       | ●      |
| Отключение датчика присутствия*                           | ●     |       |        |

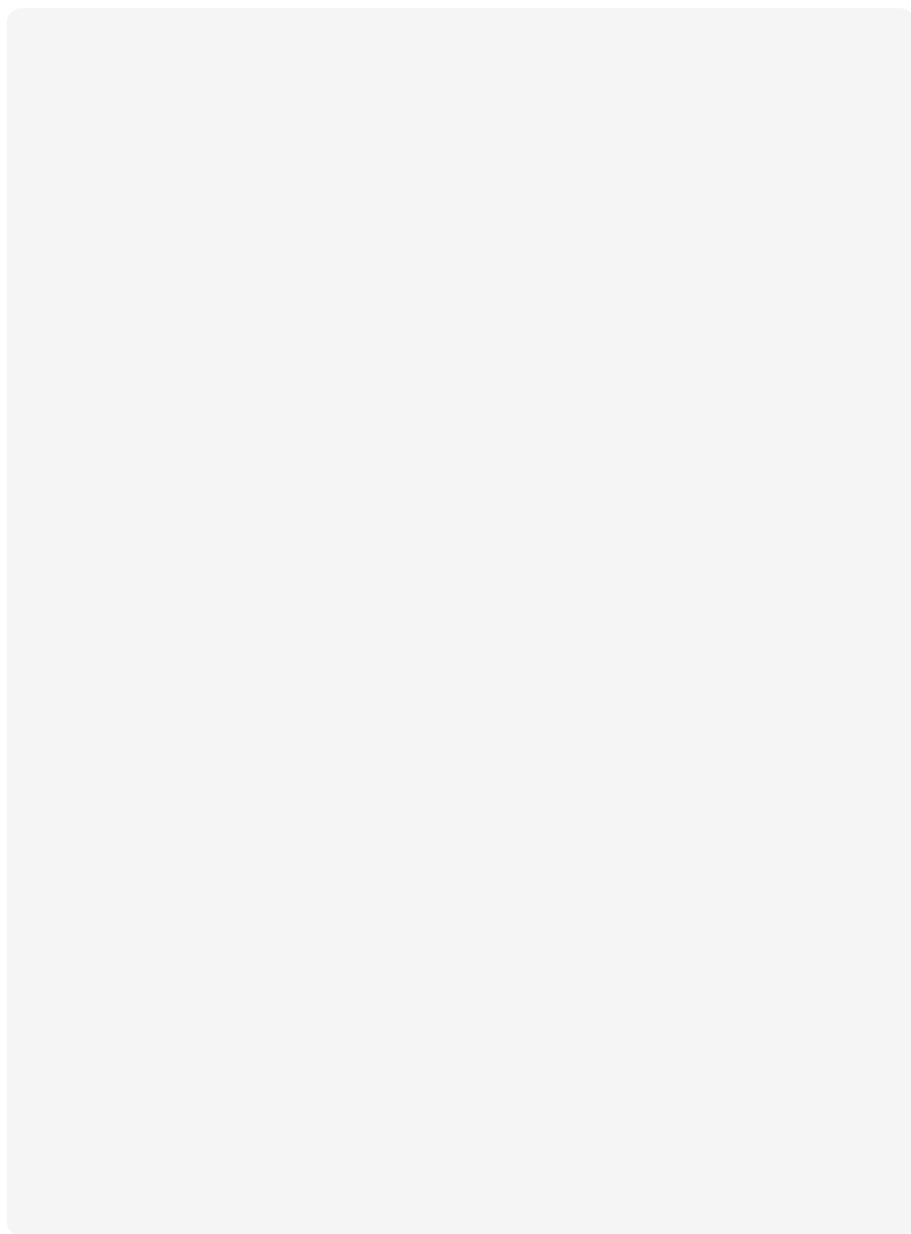
\*Используется исключительно людьми с ограниченными возможностями.

Размеры, мм



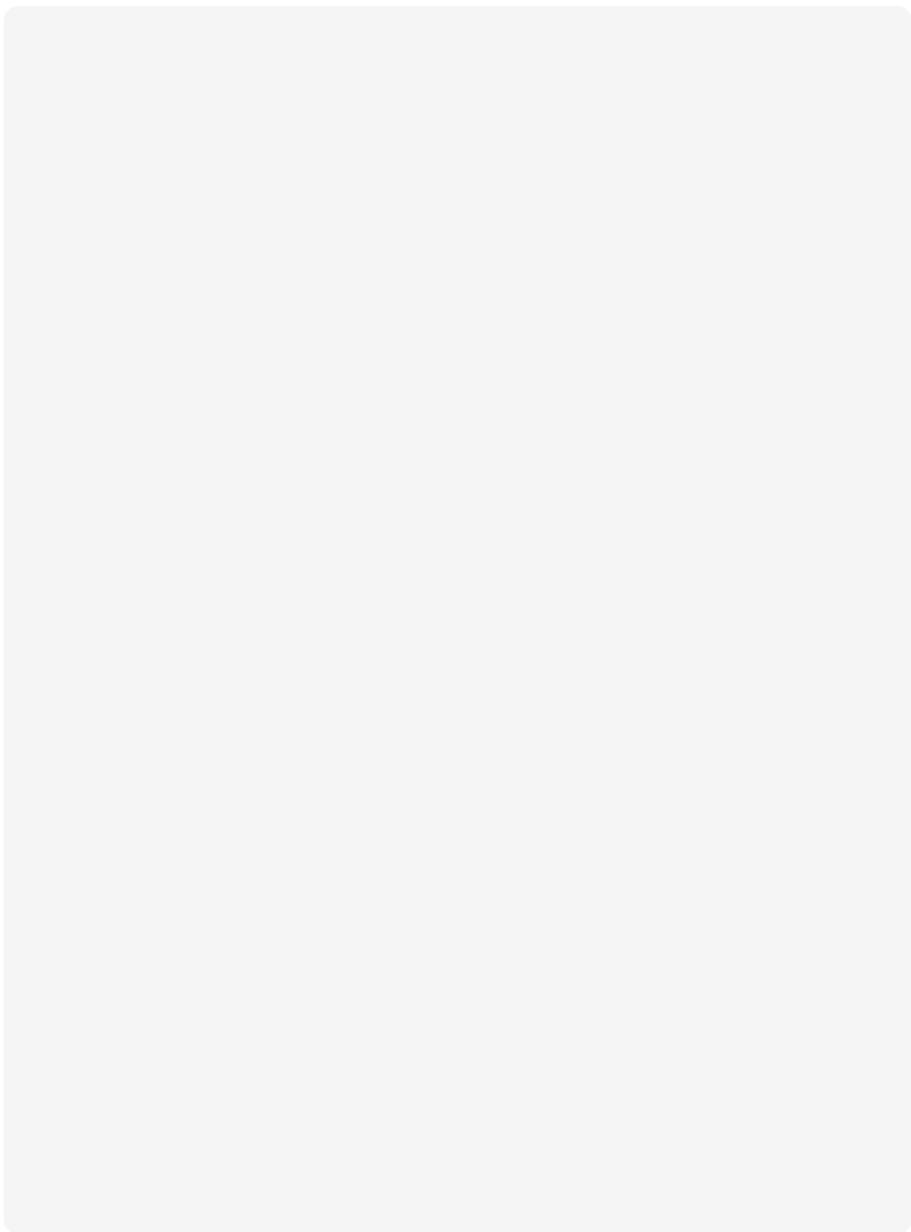


# 14. Отметки сервисной службы



# 15

## Заметки



**SATÓ**

**WWW.SATOWORLD.RU**



**SATO Co.,Ltd.**

**Head Office&Factory**

71, Robot land-ro 249beon-gil, Seo-gu,  
incheon, Korea (745-34, Gyeongseo-dong)