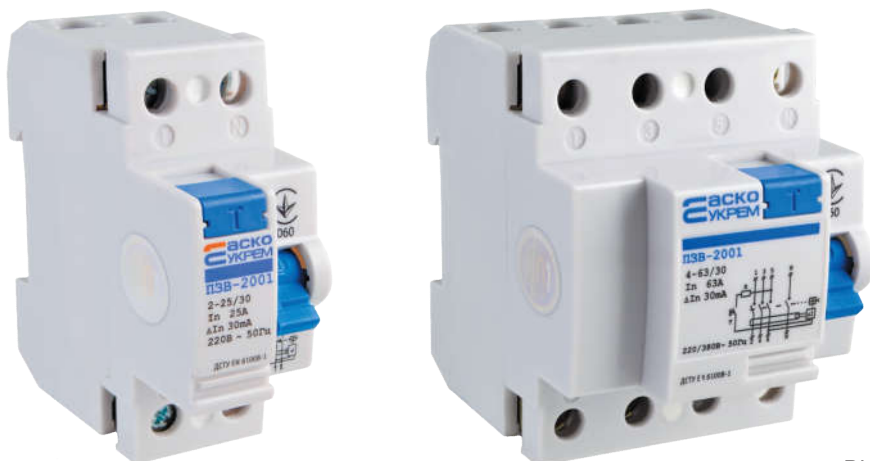


ВИМИКАЧІ АВТОМАТИЧНІ, КЕРОВАНІ ДИФЕРЕНЦІЙНИМ СТРУМОМ

Вимикачі автоматичні, керовані диференційним струмом, без умонтованого захисту від надструмів (ВАДС) серії ПЗВ-2001

Модульне обладнання



Відповідають **ДСТУ EN 61008-1**

Призначення

- Ефективний захист людей і тварин від ураження електричним струмом у разі прямого чи непрямого дотику до струмопровідних частин електроустановок, а також до частин, що можуть опинитись під напругою у разі пошкодження ізоляції.
- Попередження виникнення пожеж, викликаних несправністю електричного кола.

Застосування

- ВАДС застосовуються тільки у мережах з розділеними нейтральним та заземлюючим провідниками – TN-S, TN-S-C, TT, IT.
- ВАДС не захищає від перевантаження та короткого замикання, тому експлуатація ВАДС допускається тільки при послідовно підключеному автоматичному вимикачі або запобіжнику.

Умовне позначення виробів

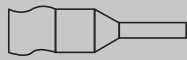
ПЗВ-2001 ZP YA WmA

ПЗВ-2001	Диференційний струм вимикання
ZP	Номинальний струм
YA	Кількість полюсів
W	Серія вимикачів
mA	ВАДС

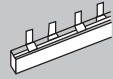
Технічні характеристики

Параметр	Значення	
Клас пристрою	електронний	
Номинальний струм In, A	16, 25, 32, 40, 63, 80, 100	
Кількість полюсів	2 (1+N)	4 (3+N)
Номинальна робоча напруга Ue, B	230	230/400
Номинальна частота, Гц	50	
Номинальна напруга ізоляції Ui, B	500	
Номинальна імпульсна напруга Uimp, кВ	4	
Номинальний диференційний струм IΔn, mA	10, 30, 100	30, 100, 300
Характеристика при наявності IΔn	AC	
Час вимикання при IΔn, мсек	≤40	
Номинальний умовний струм короткого замикання, A	3500	
Зносостійкість, циклів	електрична	10000
	механічна	15000
Переріз з'єднувальних проводів, мм²	4...35	
Ступінь захисту	IP20	
Ступінь забруднення оточуючого середовища	2	

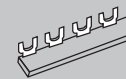
Тип під'єднання



Провід

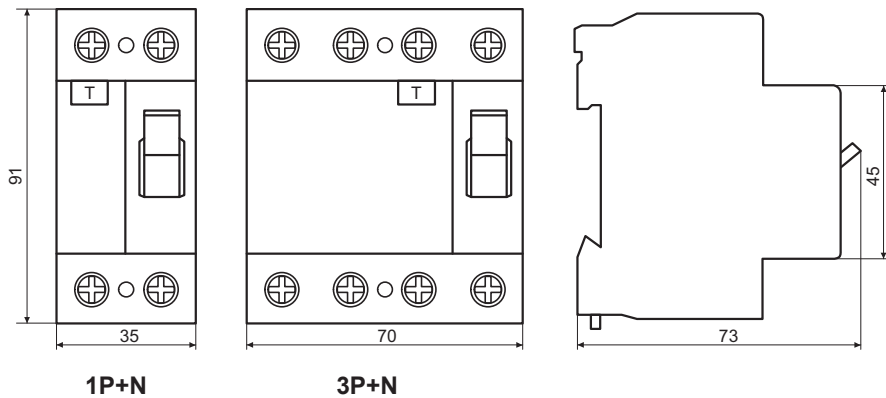


Штир'юва (PIN) шина

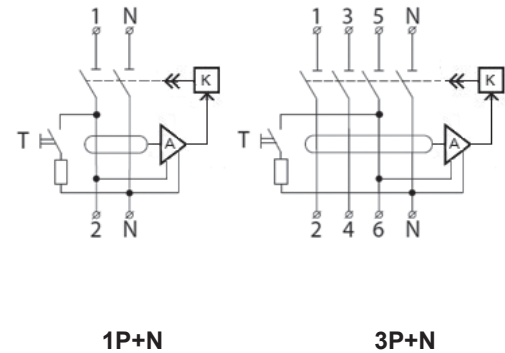


Вилочна (FORK) шина

Габаритні розміри



Електричні схеми



Модульне обладнання

Інформація для замовлення

Модель	In, A	IΔn, mA	Кількість, шт		Артикул		
			упак.	ящик			
ПЗВ-2001 2P 16A 10mA	16	30	1	60	A0020010001		
ПЗВ-2001 2P 16A 30mA	16				A0020010002		
ПЗВ-2001 2P 25A 30mA	25				A0020010003		
ПЗВ-2001 2P 32A 30mA	32				A0020010004		
ПЗВ-2001 2P 40A 30mA	40				A0020010005		
ПЗВ-2001 2P 63A 30mA	63				A0020010006		
ПЗВ-2001 2P 40A 100mA	40	100		1	30	A0020010007	
ПЗВ-2001 2P 63A 100mA	63					A0020010008	
ПЗВ-2001 2P 80A 100mA	80					A0020010009	
ПЗВ-2001 2P 100A 100mA	100					A0020010010	
ПЗВ-2001 4P 16A 30mA	16	30	1			30	A0020010011
ПЗВ-2001 4P 25A 30mA	25						A0020010012
ПЗВ-2001 4P 32A 30mA	32				A0020010013		
ПЗВ-2001 4P 40A 30mA	40				A0020010014		
ПЗВ-2001 4P 63A 30mA	63				A0020010015		
ПЗВ-2001 4P 40A 100mA	40				100		1
ПЗВ-2001 4P 63A 100mA	63	A0020010017					
ПЗВ-2001 4P 80A 100mA	80	A0020010018					
ПЗВ-2001 4P 100A 100mA	100	A0020010019					
ПЗВ-2001 4P 63A 300mA	63	300		1	30	A0020010020	
ПЗВ-2001 4P 80A 300mA	80		A0020010021				
ПЗВ-2001 4P 100A 300mA	100		A0020010022				