

Контакторы сериі КМ



Серія контакторів

Номинальний ток

€ Назначение, применение

Предназначены для пуска, останова и реверсирования трехфазных асинхронных электродвигателей с короткозамкнутым ротором. Также применяются для управления различными активными и индуктивными нагрузками.

€ Соответствие стандартам

ДСТУ ІЕС 60947-4-1:2009.

€ Условное обозначение

КМ-225

Технические характеристики

Тип																			
		KM-115	KM-150	KM-185	KM-225	KM-265	KM-330	KM-400	KM-630	KM-800									
Номинальный ток, In A	AC-3	115	150	185	225	265	330	400	630	800									
	AC-4	54	60	79	85	105	117	138	188	242									
Ном. рабочее напряжение, Ue B AC 50Гц		1000																	
Номинальное напряжение изоляции, Ui B		1200																	
Номинальное импульсное напряжение, U _{imp} кВ		10																	
Максимальный ток коммутации (t≤1сек), I _{max} A		920	1200	1480	1800	2120	2640	3200	5040	6090									
*Номинальная мощность по AC-3 (cosφ=0,5), кВт	220В	30	40	55	68	75	100	115	200	220									
	380В	55	75	90	110	132	165	200	335	400									
	660В	80	100	110	120	160	220	280	450	475									
	1000В	65	65	100	100	147	160	185	425	450									
Условный ток КЗ, I _{nc} , кА		5			10			18											
Мощность рассеивания, Вт	AC-3	5	8	12	16	21	31	42	48	51									
	AC-4	15	22	25	32	37	44	65	120	160									
**Электрическая износостойкость, ×10 ⁶ циклов	AC-3	0,5			0,4			0,3											
	AC-4	0,3					0,25		0,15										
**Мех. износостойкость, ×10 ⁶ циклов		1							0,8										
Макс. частота коммутаций, циклов/час		120																	

* Рекомендованный параметр.

** При коммутации токов, не превышающих 0,8I_n, при температуре от -10 до +50°C и относительной влажности воздуха не более 50%, при установке до 2000м над уровнем моря.

Технические характеристики цепи управления

		KM-115	KM-150	KM-185	KM-225	KM-265	KM-330	KM-400	KM-630	KM-800					
Ном. напряжение, Us B AC 50Гц		24, 36, 42, 110, 220, 380													
Диапазон напряжения управления	вкл.	(0,8-1,1)Us													
	откл.	(0,35-0,55)Us													
Мощность потребления при Us, ВА	включ.	550		800		1180		650		1075		1650		2200	
	удерж.	45		55		84		10		15		22		28	
Время коммутации, мсек	вкл.	23...35		20...35		40...65		40...75		40...80		40...1000			
	откл.	5...15		7...15		100...170			100...240						

Комплектация

⚡ Болты - бшт. ⚡ Конусные шайбы - бшт. ⚡ Гайки - бшт.

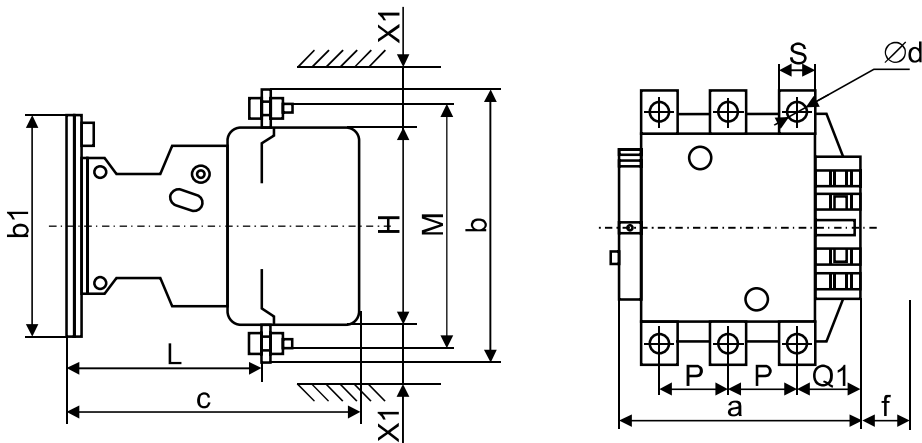
ООО "ЕВРОТЕХЭЛЕКТРОМОНТАЖ"

tel.: (057) 764-63-22

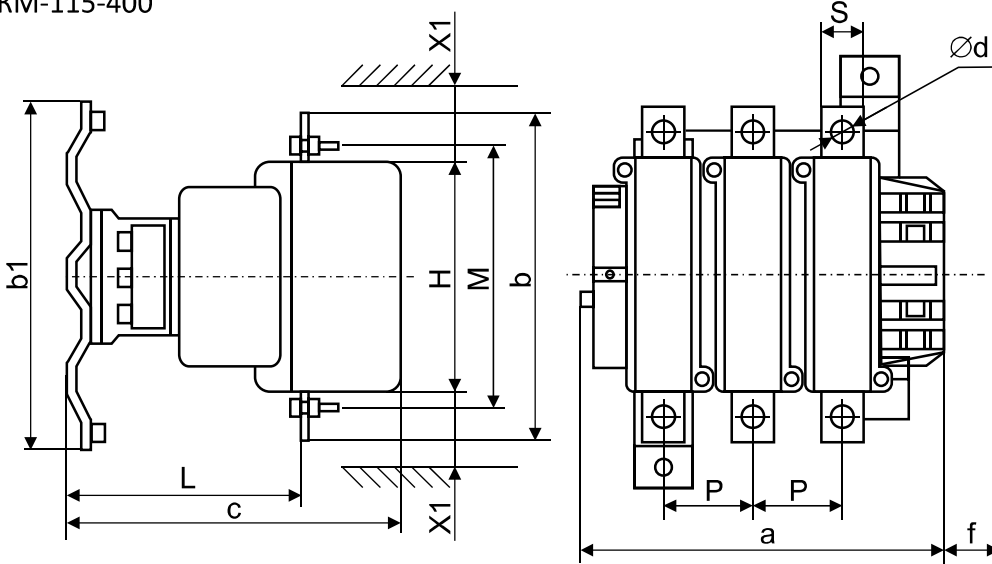
ielectro@ukr.net

www.ielectro.net.ua

Габаритные размеры



KM-115-400

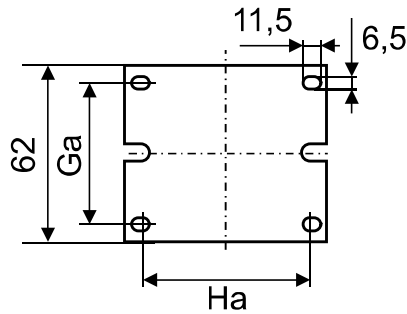
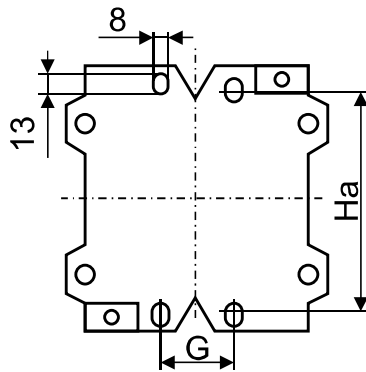


KM-630-800

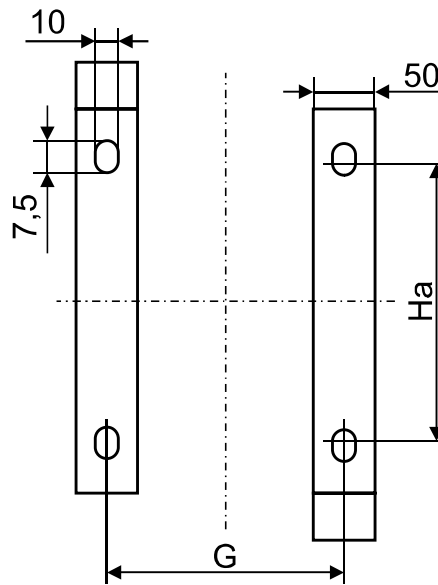
	a	P	Q1	S	d	b	b1	H	c	M	L	f	X1	
													<500В	>500В
KM-115	167	37	60	20	M6	163	137	124	172	147	107	131	10	15
KM-150			57,5		M8	171				150				
KM-185	171	40	60	25	M10	197	145	127	183	154	113,5	130	15	20
KM-225			172							178				
KM-265	204	48	66,5	25	M10	203	145	147	215	178	141	147	15	20
KM-330	181		145											
KM-400	213	80	74	40	M12	206	209	158	220	181	155	151	20	30
KM-630	181		201											
KM-800	325	80	90	40	M12	300	280	202	256	264	155	201	20	30
KM-800	280		280											

Все размеры приведены в мм.

Установочные размеры



	G, мм	Ga, мм	Ha, мм
KM-115	80	80	110
KM-150			
KM-185			
KM-225			
KM-265	96	96	170
KM-330			
KM-400	80	80	170
KM-630	180	180	180
KM-800			185



Электрическая схема

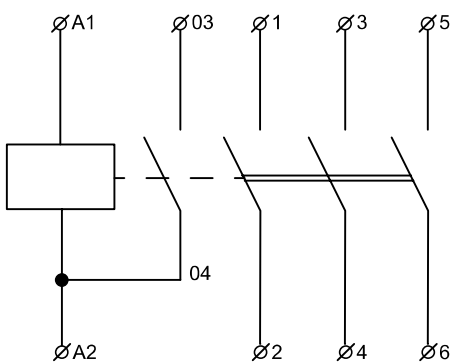


Схема управления

