



ВИМИКАЧІ РІЗНИЦЕВИХ СТРУМІВ, БЕЗ ЗАХИСТУ ВІД НАДСТРУМІВ серії ЕСОНОМЕ

ТЕХНІЧНИЙ ОПИС ІНСТРУКЦІЯ З ЕКСПЛУАТАЦІЇ

1. Призначення

Вимикачі різницевого струму, без захисту від надструмів ЕСОНОМЕ (далі - вимикачі) призначені для забезпечення ефективного захисту людей та тварин від ураження електричним струмом у випадку дотику до струмопровідних частин електроустановок в громадських та побутових низьковольтних електричних мережах.

Експлуатація вимикача допускається тільки при послідовно підключеному автоматичному вимикачі або запобіжнику, так як вимикач не містить захисту від перевантаження та короткого замикання.

Відповідають ДСТУ EN 61008-1.

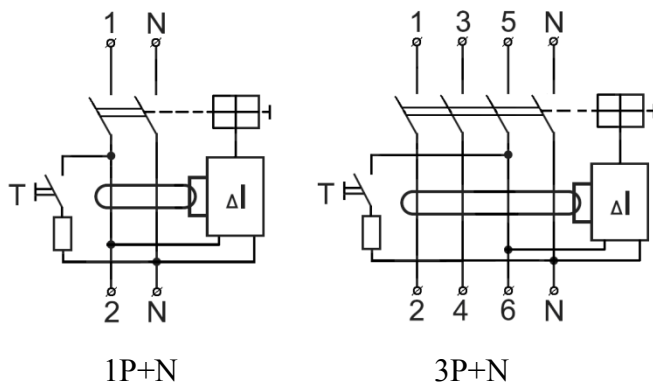
2. Принцип дії

Принцип дії вимикача побудований на фіксації різницевого (диференційного) струму (різниці між прямим та зворотнім струмом), що з'являється при виникненні струму витoku. Датчиком наявності струму витoku є диференційний трансформатор струму, сигнал з якого подається на пристрій роз'єднувача силових контактів, який розмикає фазові та нульовий контакти.

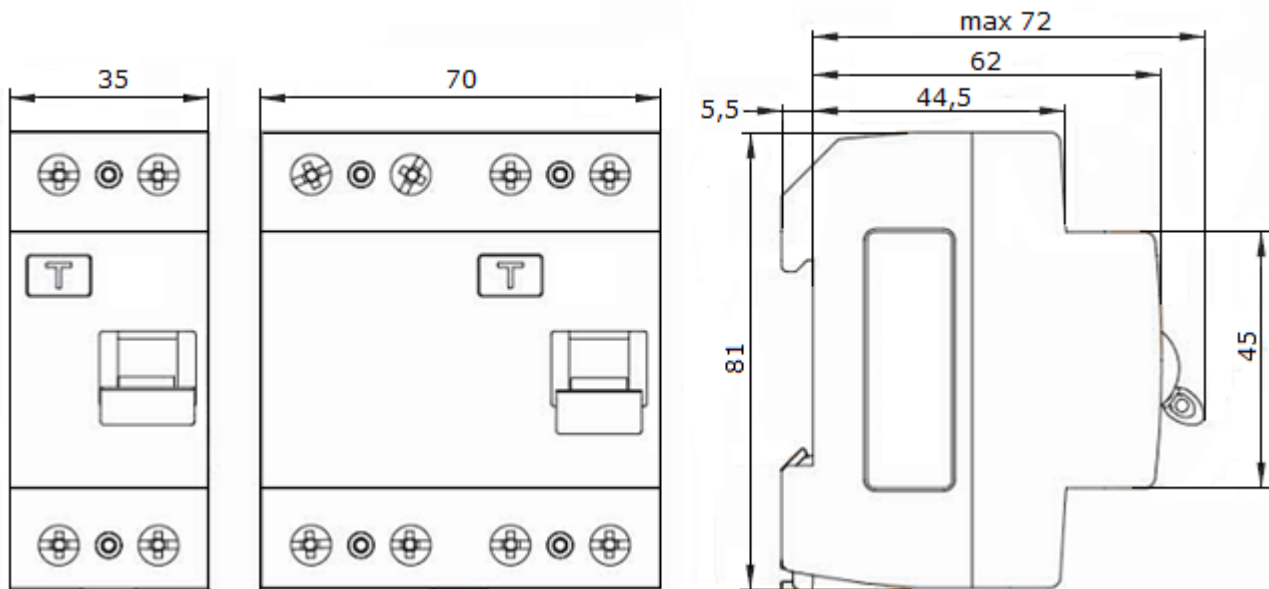
3. Технічні характеристики

Клас пристрою	електронний	
Кількість і тип полюсів	1P+N, 3P+N	
Номинальна робоча напруга U_e , В	АС, 50Гц	220/380
Номинальна частота f , Гц	20	
Номинальна напруга ізоляції U_i , В	500	
Номинальна імпульсна напруга U_{imp} , кВ	4	
Номинальний струм I_n , А	16, 25, 32, 40	
Номинальний умовний струм короткого замикання, А	3500	
Номинальний різницевого струму спрацювання $I_{\Delta n}$, мА	30	
Характеристика при наявності $I_{\Delta n}$	АС	
Час відключення при $I_{\Delta n}$, мсек	≤ 40	
Зносостійкість, циклів, не менше	електрична	4000
	механічна	6000
Поперечний переріз з'єднувальних проводів, мм ²	1...25	
Режим експлуатації	тривалий	
Ступінь забрудненості середовища	2	
Ступінь захисту	IP20	
Робоча температура, °С	-5...+40	

4. Електричні схеми



5. Габаритні розміри



6. Монтаж та обслуговування

До самостійних робіт з монтажу вимикачів допускається технічний персонал (категорія допуску не нижче III), що пройшов відповідний інструктаж.

Монтаж здійснюється при температурі від -10 до $+40^{\circ}\text{C}$.

Вимикачі монтується на 35 мм DIN-рейку і фіксується боковими фіксаторами. Для забезпечення нормальної роботи вимикачів необхідно проводити під'єднання одножильним проводом. Категорично забороняється в один затискач вимикача встановлювати проводи різного діаметру. Такий монтаж допускається за умов щільного звивання проводів у місці під'єднання. У разі використання багатожильного проводу необхідно використовувати наконечники.

Після встановлення необхідно перевірити функціональну справність вимикача натисканням кнопки «ТЕСТ».

Планово-профілактичні роботи здійснюються згідно Правил експлуатації електроустановок і включають:

- щотижневий візуальний огляд;
- чищення від пилу і бруду;
- періодичну перевірку надійності контактних з'єднань, перший раз – через 7 – 10 діб після монтажу, в подальшому – через кожні 300 комутацій, але не рідше одного разу на рік.
- рекомендується не менше одного разу на три місяці перевіряти справність вимикачів натисканням кнопки «ТЕСТ».

7. Заходи безпеки

Пам'ятайте! При підключенні вимикача до мережі, як і при проведенні будь-яких інших електротехнічних робіт, потрібно неухильно дотримуватись правил ПУЕ.

Установку, чищення і проведення планово-профілактичних робіт виконувати лише при відключенні електричної мережі!

8. Транспортування та зберігання

Транспортування та зберігання вимикачів повинно здійснюватися при температурі $-40\dots+50^{\circ}\text{C}$, відносній вологості повітря не більше 90%.

Рівень дорожнього струсу при транспортуванні не повинен перевищувати 15g.

9. Гарантійні зобов'язання

Українська електротехнічна корпорація «АСКО-УКРЕМ» гарантує функціональну придатність вимикачів протягом одного року з моменту продажу при дотриманні правил зберігання, транспортування, монтажу та експлуатації.

Корпорація АСКО-УКРЕМ

м. Київ, вул. Пирогівський шлях, 135

(044) 500-0033

www.acko.ua, info@acko.ua

Дата продажу _____

Штамп магазину _____

Підпис продавця _____



060