

КОНТАКТОРИ, ПУСКАЧІ ЕЛЕКТРОМАГНІТНІ

Контактори мініатюрні серії ПМ0



Відповідають **ДСТУ EN 60947-4-1**

Комутаційне та захисне силове обладнання

Призначення

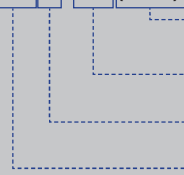
Пуск, зупинка та реверсування асинхронних електродвигунів з короткозамкнутим ротором. Також можуть застосовуватись для керування різними активними та індуктивними навантаженнями: освітлення, системи кондиціонування, побутова техніка тощо.

Відмінні особливості

- Компактні розміри.
- Висока комутаційна зносостійкість.
- Встановлюються на монтажну панель і DIN-рейку.

Умовне позначення виробів

ПМХ-YY(-10)

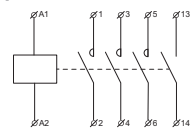


1	- кількість додаткових контактів NO
0	- кількість додаткових контактів NC
YY	Номинальний струм
10	Типорозмір (габарит)
-10	Серія контакторів

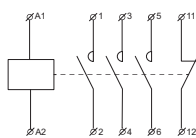
Технічні характеристики

Параметр	Значення				
Номинал контактора	06	09	12	16	
Номинальна робоча напруга U_e , В	400				
Номинальна частота, Гц	50				
Номинальна напруга ізоляції U_i , В	600				
Номинальна імпульсна напруга U_{imp} , кВ	6				
Номинальний робочий струм I_e , А	AC-3	6	9	12	16
	AC-4	2,6	3,5	5	7
Номинальна потужність по AC-3, кВт	230В	1,5	2,2	3	3,5
	400В	2,2	4	5,5	7
Максимальний струм увімкнення I_{max} , А	400В	10I _n			
Максимальна частота комутацій, циклів/год	AC-3	1200			
	AC-4	300			
Електрична зносостійкість, циклів	AC-3	106			
	AC-4	2×10 ⁵			
Механічна зносостійкість, циклів	4×10 ⁶				
Напруга керування U_s , В AC 50Гц	24, 36, 42, 110, 220				

Електричні схеми

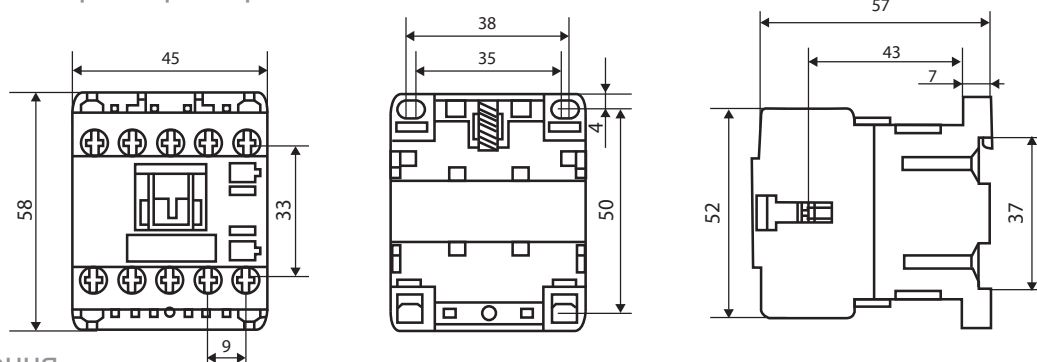


PMO-XX-10



PMO-XX-01

Габаритні розміри



Інформація для замовлення

Модель	Ie, A	Тип допконтакту	Напруга керування, В	Артикул
PMO-06-01	6	NC	B7 24	A0040010128
			C7 36	A0040010136
			D7 42	A0040010144
			F7 110	A0040010152
			M7 220	A0040010030
PMO-06-10	6	NO	B7 24	A0040010129
			C7 36	A0040010137
			D7 42	A0040010145
			F7 110	A0040010153
			M7 220	A0040010031
PMO-09-01	9	NC	B7 24	A0040010130
			C7 36	A0040010138
			D7 42	A0040010146
			F7 110	A0040010154
			M7 220	A0040010032
PMO-09-10	9	NO	B7 24	A0040010131
			C7 36	A0040010139
			D7 42	A0040010147
			F7 110	A0040010155
			M7 220	A0040010033
PMO-12-01	12	NC	B7 24	A0040010132
			C7 36	A0040010140
			D7 42	A0040010148
			F7 110	A0040010156
			M7 220	A0040010034
PMO-12-10	12	NO	B7 24	A0040010133
			C7 36	A0040010141
			D7 42	A0040010149
			F7 110	A0040010157
			M7 220	A0040010035
PMO-16-01	16	NC	B7 24	A0040010134
			C7 36	A0040010142
			D7 42	A0040010150
			F7 110	A0040010158
			M7 220	A0040010160
PMO-16-10	16	NO	B7 24	A0040010133
			C7 36	A0040010141
			D7 42	A0040010149
			F7 110	A0040010157
			M7 220	A0040010159

Комутаційне та захисне силове обладнання