

Дополнительные устройства для контакторов

Дополнительные контакты ДК



Дополнительные контакты	○
Кол-во контактов NO	○
Кол-во контактов NC	○

Назначение

Предназначены для увеличения количества вспомогательных контактов контакторов серий ПМ-S, ПМ и КМ.

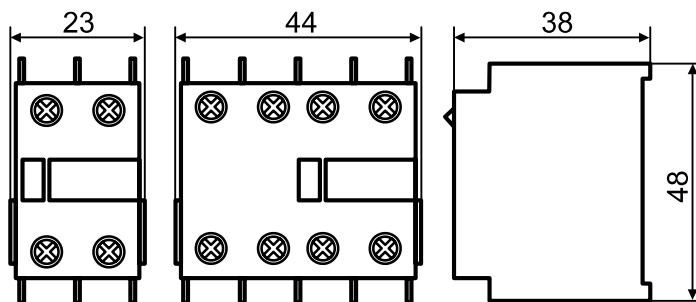
Условное обозначение

ДК-11

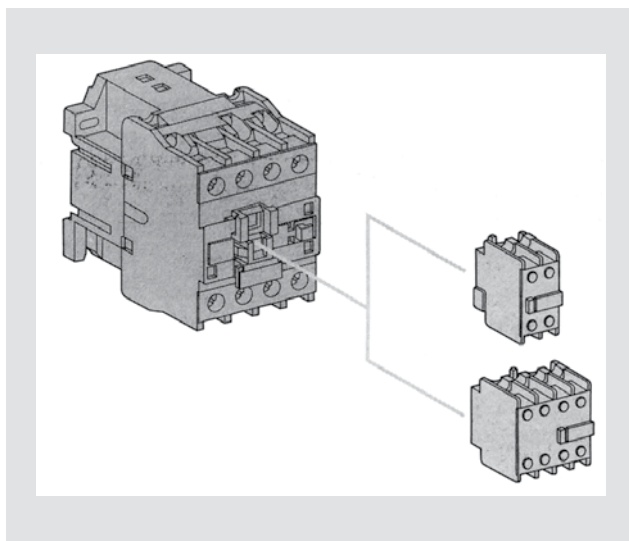
Технические характеристики

Макс. напряжение U_{max} , В AC/DC	690/500	
Макс. ток I_{max} , А AC/DC	10/6	
Сопротивление изоляции, МОм	не менее 10	
Мин. включающая способность	U_{min} , В	24
	I_{min} , мА	10
Максимальный ток, А (2мсек)	100	
Мех. износостойкость, циклов	не менее 6×10^6	
Диапазон рабочих температур, °С	-40...+50	

Габаритные размеры



Монтаж



Электрические схемы

