

# КОМУТАЦІЙНЕ ТА ЗАХИСНЕ СИЛОВЕ ОБЛАДНАННЯ

## Автоматичні вимикачі

### Силкові автоматичні вимикачі серії УКРЕМ ВА-2004N

Комутаційне та захисне  
силкове обладнання



Відповідають **ДСТУ EN 60947-2**

#### Призначення

Захист від перевантажень і струмів короткого замикання, а також нечасті оперативні комутації розподільчих мереж.

#### Застосування

Застосовуються в електроустановках промислових, громадських та житлових об'єктів:

- захист відвідних ліній;
- захист кіл електродвигунів;
- нечасті пуски асинхронних електродвигунів;
- енергозбереження.

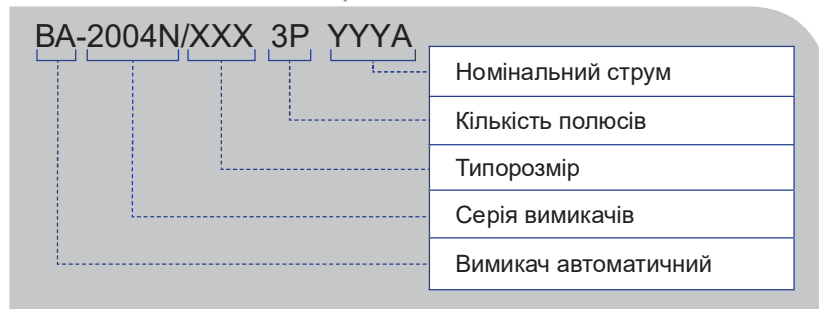
#### Особливості та переваги конструкції

- Проста, надійна конструкція, перевірена часом.
- Композитні контактні напайки з вмістом срібла забезпечують низький перехідний опір та стійкість до підгорання.
- Масивні дугогасні камери надійно гасять дугу.
- Корпус виготовлений з пластмаси, що не підтримує горіння.

#### Технічні характеристики

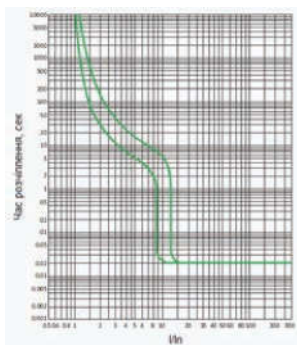
Параметр	Значення					
Типорозмір	63	125	250	400	630	800
Тип розчіплювача	Тепловий, електромагнітний					
Номінальний робочий струм $I_e$ , А	20, 25, 32, 40, 50, 63	40, 50, 63, 80, 100, 125	125, 60, 180, 00, 250	250, 315, 350, 400	630	800
Номінальна робоча напруга $U_e$ , В	380					
Номінальна частота $f$ , Гц	50					
Номінальна напруга ізоляції $U_i$ , В	500	660		800		
Номінальна імпульсна напруга $U_{imp}$ , кВ	6			8		
Категорія застосування	А					
Кількість полюсів	3					

#### Умовне позначення виробів

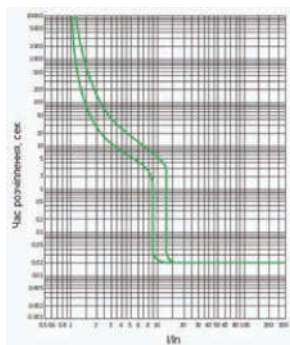


Параметр		Значення					
Номінальна вимикаюча здатність, <b>кА</b>	гранична $I_{CU}$	15	20	35	50		
	робоча $Ics$	75% $I_{CU}$					
Зносостійкість, циклів	електрична	2000	1500	1000	500		
	механічна	10000	8500	5000	4000	3000	
Ступінь захисту	IP20						
Температура експлуатації, °C	-15...+45						
Вага (брутто), кг	1	1,3	2	5,4	6,1	8,4	

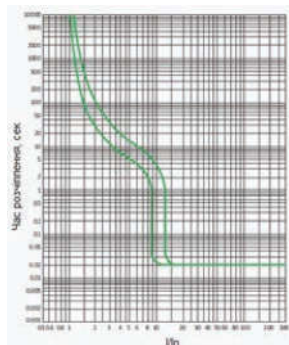
Часо-струмові характеристики вимикання



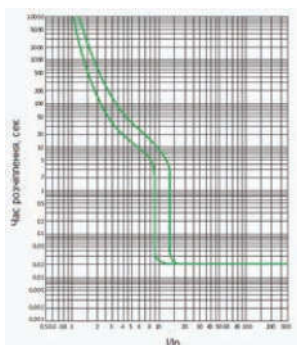
2004N/63



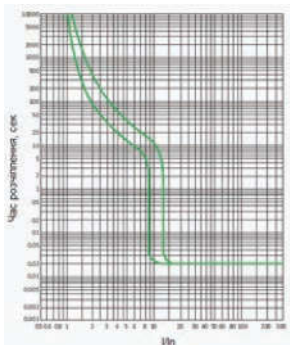
2004N/125



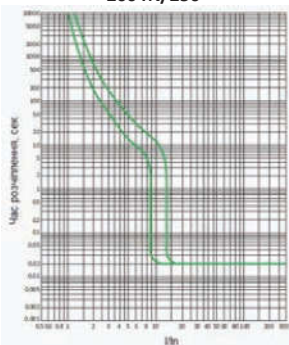
2004N/250



2004N/400

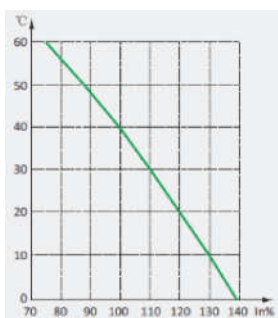


2004N/630

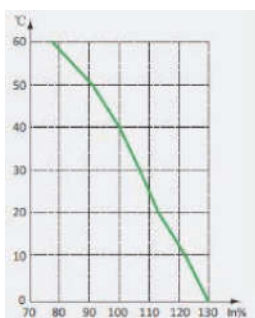


2004N/800

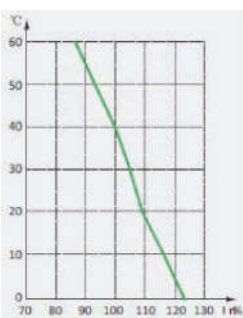
Температурний коефіцієнт



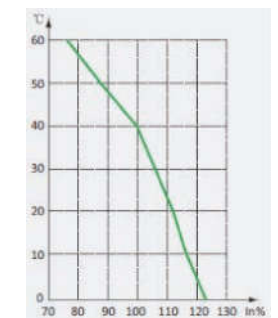
2004N/63



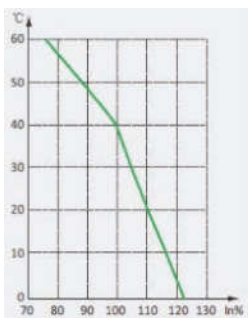
2004N/125



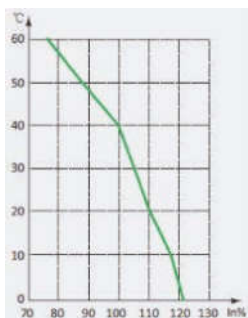
2004N/250



2004N/400

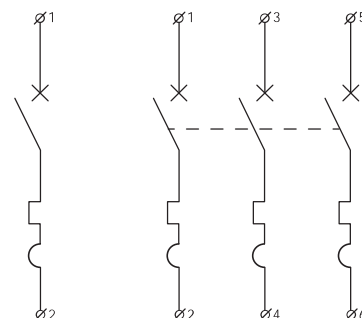


2004N/630



2004N/800

Електрична схема

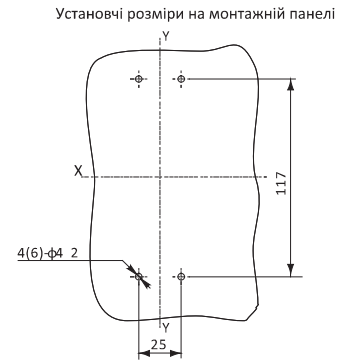
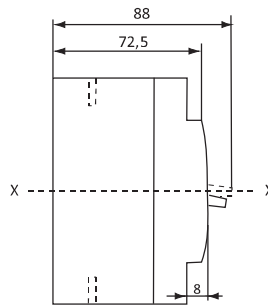
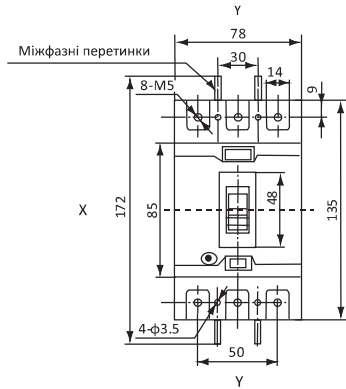


Комутаційне та захисне  
силове обладнання

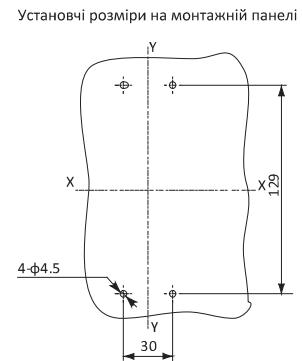
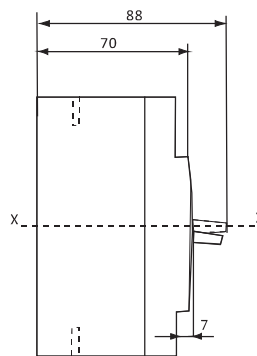
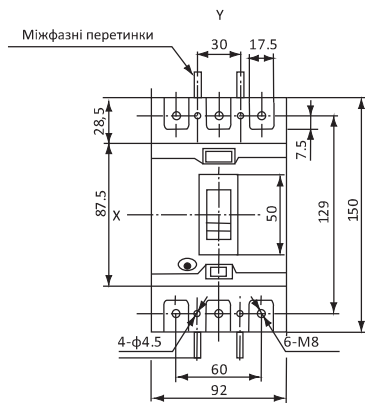
## Комплектація

- Міжфазні перетинки – 4 шт. (габарит 63А – 2 шт.).
- Комплект гвинтів для кріплення на монтажну панель – 4 шт.
- Термінальне кріплення: затискних болтів – 6 шт, шайб – 6 шт, гроверів – 6 шт.

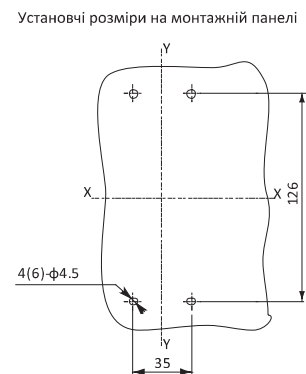
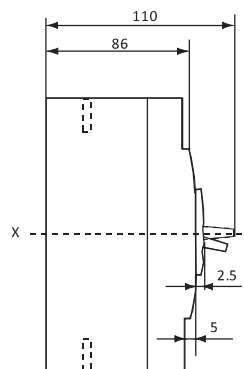
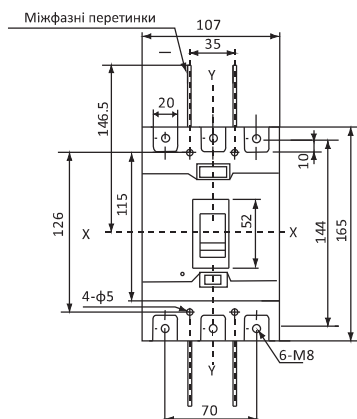
## Габаритні розміри



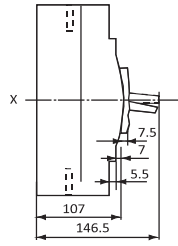
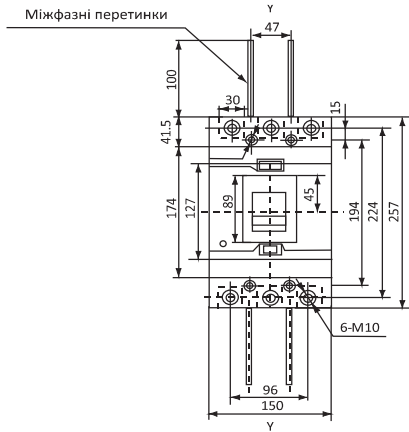
2004N/63



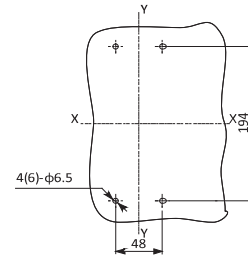
2004N/125



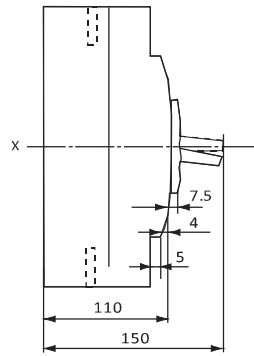
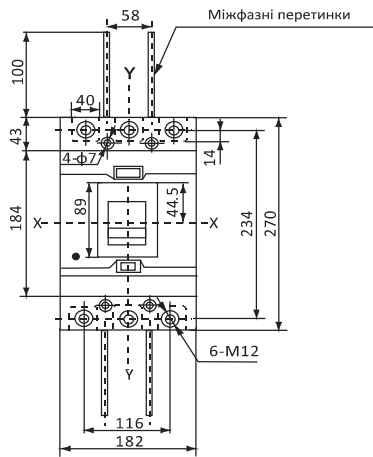
2004N/250



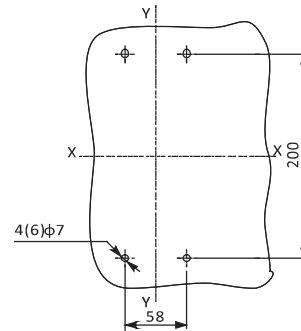
Установчі розміри на монтажній панелі



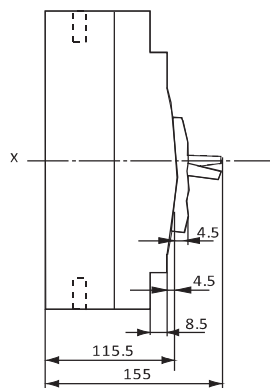
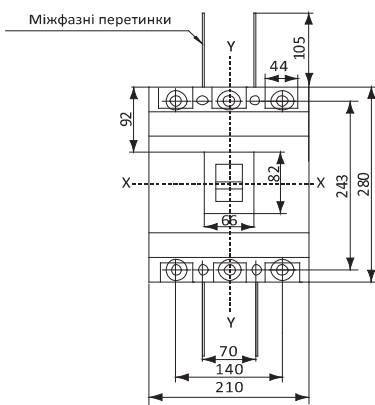
2004N/400



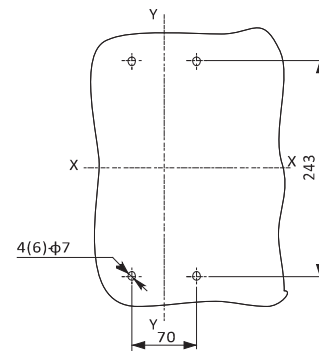
Установчі розміри на монтажній панелі



2004N/630



Установчі розміри на монтажній панелі



2004N/800

Комутаци́йне та захи́сне  
сильове обладнання

Інформація для замовлення

Модель	$I_e, A$	$I_{CU}, kA$	Артикул
<b>Типорозмір 63</b>			
BA-2004N/63 3P 20A	20	15	A0010040060
BA-2004N/63 3P 25A	25		A0010040061
BA-2004N/63 3P 32A	32		A0010040062
BA-2004N/63 3P 40A	40		A0010040063
BA-2004N/63 3P 50A	50		A0010040064
BA-2004N/63 3P 63A	63		A0010040065
<b>Типорозмір 125</b>			
BA-2004N/125 3P 40A	40	20	A0010040077
BA-2004N/125 3P 50A	50		A0010040078
BA-2004N/125 3P 63A	63		A0010040079
BA-2004N/125 3P 80A	80		A0010040066
BA-2004N/125 3P 100A	100		A0010040067
BA-2004N/125 3P 125A	125		A0010040080
<b>Типорозмір 250</b>			
BA-2004N/250 3P 125A	125	35	A0010040081
BA-2004N/250 3P 160A	160		A0010040068
BA-2004N/250 3P 180A	180		A0010040071
BA-2004N/250 3P 200A	200		A0010040069
BA-2004N/250 3P 250A	250		A0010040070
<b>Типорозмір 400</b>			
BA-2004N/400 3P 250A	250	35	A0010040072
BA-2004N/400 3P 315A	315		A0010040082
BA-2004N/400 3P 350A	350	35	A0010040073
BA-2004N/400 3P 400A	400		A0010040074
<b>Типорозмір 630</b>			
BA-2004N/630 3P 630A	630	50	A0010040075
<b>Типорозмір 800</b>			
BA-2004N/800 3P 800A	800	50	A0010040076

## Перехідні шини



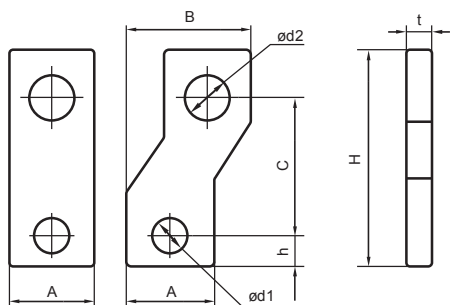
### Призначення

Перехідні шини призначені для під'єднання до автоматичних вимикачів серії ВА-2004N кабелів з наконечниками, розміри яких більші, ніж передбачено для під'єднання безпосередньо до вимикача.

### Матеріал виготовлення

Луджена мідь.

### Габаритні розміри



Модель	A	B	C	ød1	ød2	h	H	t
	ММ							
ШП 100А	15	23	24	7	9	8	41	4
ШП 225А	20	28	42	7	9	8	61	5
ШП 400А	30	43	45	11	14	10	71	8

### Інформація для замовлення

Тип	Артикул
ШП 100А	A0150110012
ШП 225А	A0150110013
ШП 400А	A0150110014