

Блок задержки БЗ



Блок задержки

Тип задержки

(1 – при отключении, 2 – при включении)

Обозначение диапазона времени задержки

Назначение, применение

Пневматическое устройство задержки времени коммутации вспомогательной цепи для контакторов серий ПМ-S, ПМ и КМ.

Не имеет собственного потребления электроэнергии.

Условное обозначение

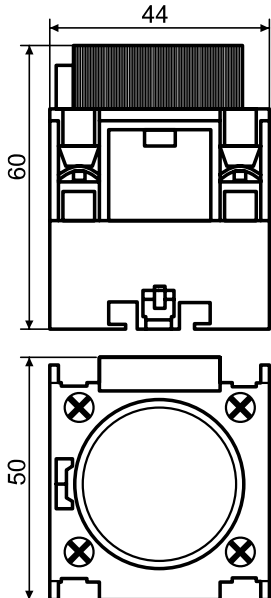
БЗ-12

Технические характеристики

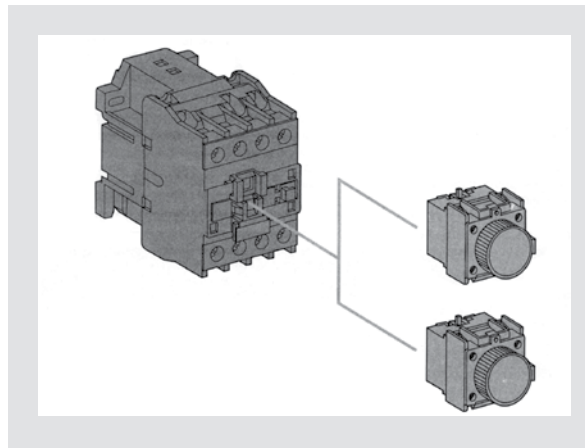
Тип	БЗ-11	БЗ-12	БЗ-13	БЗ-20	БЗ-22	БЗ-23
Диапазон времени задержки, сек	0,1...3	0,1...30	10...180	0,1...3	0,1...30	10...180
Тип задержки	при отключении		при включении			
Тип контактов	1NO+1NC					
Макс. напряжение, В AC/DC	690/500					
Макс. ток, А AC/DC	10/6					
Механическая износостойкость, циклов	3x10 ⁵					
*Электрическая износостойкость, циклов	10 ⁶					

*При коммутации токов, не превышающих 0,8In, при температуре от -5 до +60°C и относительной влажности воздуха не более 75%.

Габаритные размеры



Монтаж



Электрические схемы

