

Винтовые контактные зажимы и аксессуары

Винтовые контактные зажимы на DIN-рейку серии JXB

Предназначены для надежного и удобного подключения проводников различного сечения. Комплекуются маркировочной табличкой.

Материал изготовления: полиамид.
Диапазон рабочих температур: -10...+70°C.
 Соответствуют стандарту *ДСТУ IEC 60947-7-1*.

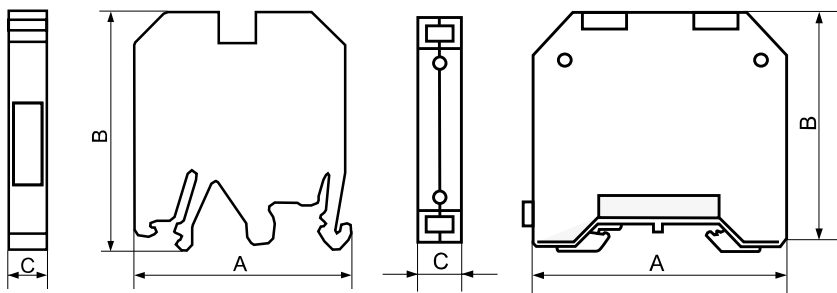


Технические характеристики

Номинальное напряжение, Ue В 50 Гц	до 400
Номинальный ток, In А	до 275
Сечение подключаемого кабеля, мм ²	1 - 95

Тип	Ном. ток, А	Сечение подключаемого кабеля, мм ²	Цвет исполнения
JXB 2,5/35	25	1,0-2,5	серый синий зеленый желтый красный
JXB 4/35	32	2,0-4,0	
JXB 6/35	41	4,0-6,0	
JXB 10/35	57	6,0-10,0	
JXB 16/35	76	10,0-16,0	
JXB 35/35	125	16,0-35,0	
JXB 50/35	192	35,0-50,0	
JXB 70/35	225	35,0-70,0	
JXB 95/35	275	50,0-95,0	

Габаритные размеры



JXB 2,5/35 - 35/35

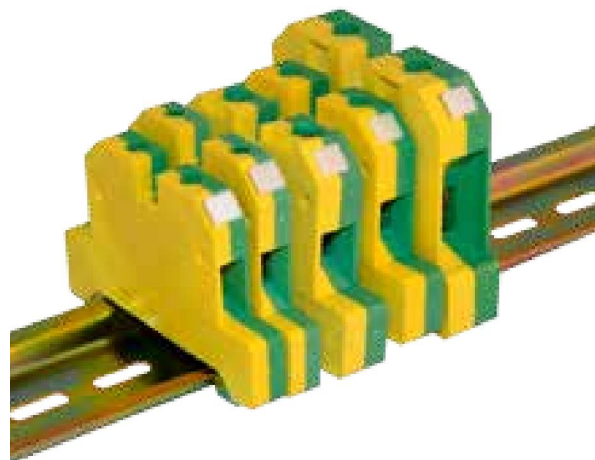
JXB 50/35 - 90/35

Тип,	А, мм	В, мм	С, мм
JXB 2,5/35	40,0	40,0	6,0
JXB 4/35	40,0	46,0	6,0
JXB 6/35	40,0	46,0	8,0
JXB 10/35	40,0	46,0	10,0
JXB 16/35	52,0	51,0	12,0
JXB 35/35	60,0	62,0	18,0
JXB 50/35	75,0	76,0	21,0
JXB 70/35	75,0	76,0	21,0
JXB 95/35	87,0	91,0	28,0

Винтовые заземляющие контактные зажимы на DIN-рейку серии JB(ЕК)

Предназначены для надежного и удобного подключения защитных (заземляющих) проводников различного сечения. Комплекуются маркировочной табличкой.

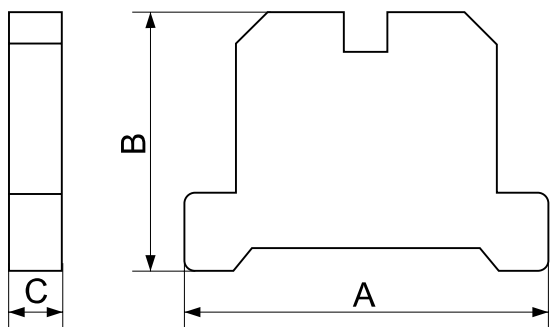
Материал изготовления: полиамид.
Диапазон рабочих температур: -10...+70°C.
 Соответствуют стандарту *ДСТУ IEC 60947-7-1*.



Технические характеристики

Тип	Ном. ток, А	Сечение подключаемого кабеля, мм ²	Цвет исполнения
JB(ЕК) 2,5/35	25	1,0-2,5	желто-зеленый
JB(ЕК) 4/35	32	2,0-4,0	
JB(ЕК) 6/35	41	4,0-6,0	
JB(ЕК) 10/35	57	6,0-10,0	
JB(ЕК) 16/35	76	10,0-16,0	
JB(ЕК) 35/35	125	16,0-35,0	

Габаритные размеры



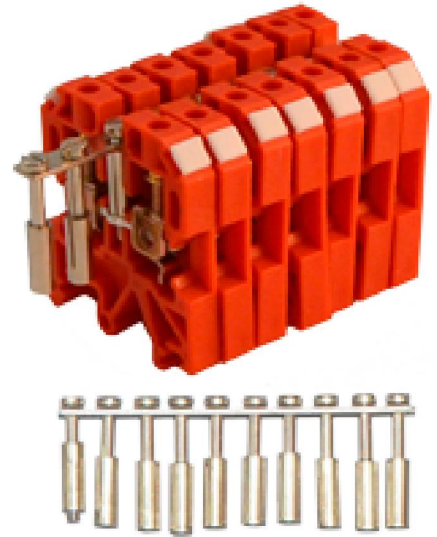
Тип	А,мм	В,мм	С,мм
JB(ЕК) 2,5/35	57,0	40,0	7,0
JB(ЕК) 4/35	57,0	40,0	7,0
JB(ЕК) 6/35	57,0	40,0	9,0
JB(ЕК) 10/35	57,0	40,0	10,0
JB(ЕК) 16/35	58,0	53,0	12,0
JB(ЕК) 35/35	59,0	57,0	16,5

Аксессуары к зажимам серий JXB и JB (ЕК)

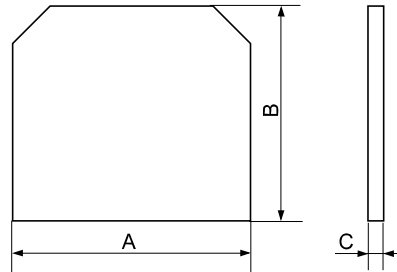
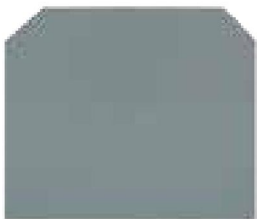
Планка соединительная JXB-GK3

Предназначена для зажимов серии JXB от 2,5 мм² до 16 мм² и используется для создания электрического контакта между зажимами в группы до 10 штук.

Тип	Зажим
JXB-GK3-2.5/10L	JXB 2.5/35
JXB-GK3-4/10L	JXB 4/35
JXB-GK3-6/10L	JXB 6/35
JXB-GK3-10/10L	JXB 10/35
JXB-GK3-16/10L	JXB 16/35



Пластина боковая (заглушка)



Тип,	A, мм	B, мм	C, мм
2,5 мм	39,0	31,0	1,5
4 мм	40,5	36,5	1,8
6 мм	40,5	36,5	1,8
10 мм	40,5	36,5	1,8
16 мм	51,0	36,5	1,8
35 мм	59,0	53,0	1,8

Боковой фиксатор

Применяется для фиксации модульного оборудования на DIN-рейке.

