

Разъединители серии QS5



QS5-15A

QS5-63N

Серия разъединителей	○
Номинальный ток	○
Тип: А – разрывной, N – реверсивный, P – перекидной	○
Кол-во полюсов (для P-типа)	○

Назначение, применение

Для коммутации вводных линий.

Соответствие стандартам

ДСТУ ІЕС 60947-3:2010

Условное обозначение

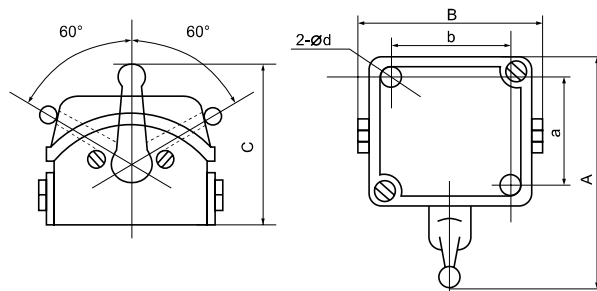
QS5 - XXY(/Z)

Технические характеристики

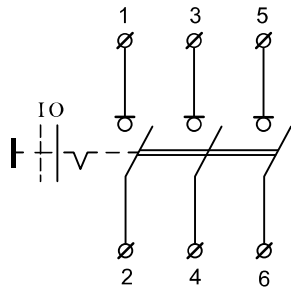
Модель	Ном. ток, А	U _{max} , В	Электр. изно-состоятельность, циклов	Мех. изно-состоятельность, циклов	Частота переключений в мин	Примечание	
QS5-15A	15	500	10 ⁵	2,5x10 ⁵	2	I-O	вкл-выкл
QS5-30A	30					I-O-I	реверс
QS5-15N	15					I-O-II	перекидной 3-х полюсн.
QS5-30N	30						
QS5-15P/3	15						
QS5-30P/3	30						
QS5-63A	63	660	8x10 ⁴	2x10 ⁴	1,8	I-O	вкл-выкл
QS5-100A	100					I-O-I	реверс
QS5-63N	63					I-O-II	перекидной 4-х полюсн.
QS5-100N	100						
QS5-63P/4	63						
QS5-100P/4	100						
Номинальное напряжение изоляции, U _i В						660	
Номинальное импульсное напряжение, U _{imp} кВ						6	
Степень защиты		IP54					

Габаритные размеры

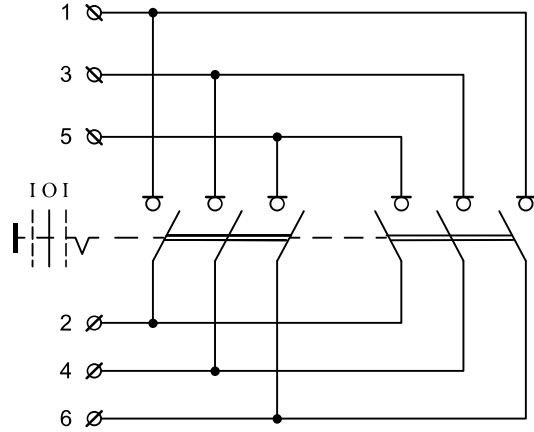
Ном. ток, А	A, мм	B, мм	C, мм	a, мм	b, мм	d, мм
15	108	95	76	53	71	4,5
30	145	127	95	72	102	5,5
63	170	162	109	80	80	6,5
100 (I-O, I-O-I)	260	242	168	145	184	7,0
100 (I-O-II)	293	305	170	170	248	



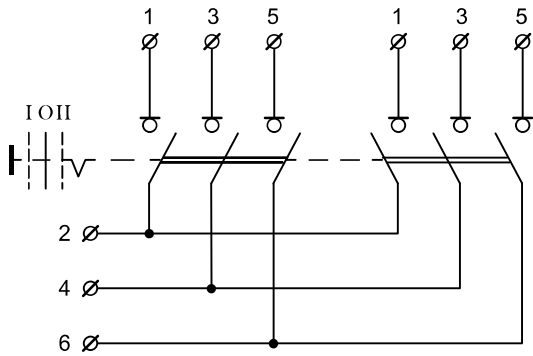
Электрические схемы



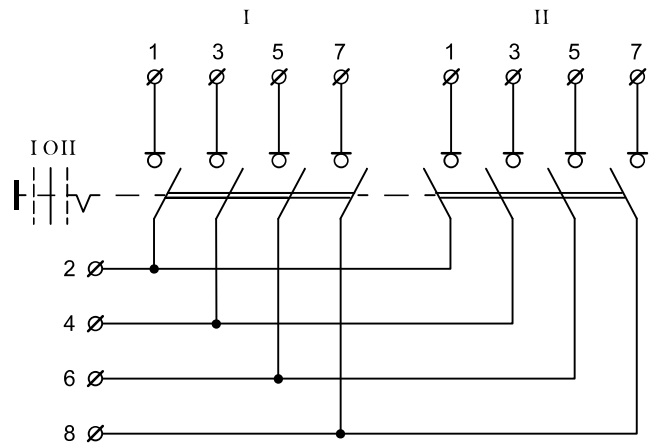
Разрывной



Реверсивный



Перекидной 3P



Перекидной 4P