

## Дифференциальные выключатели серий ДВ-2002 и ДВ-2006



### Назначение

Предназначены для защиты электрических цепей от перегрузок и токов короткого замыкания, для защиты людей и животных от поражения электрическим током, а также предупреждают опасность возникновения пожара, вызванных неисправностью электросети.

### Применение

Применяются в низковольтных электрических цепях промышленного и бытового назначения.

### Соответствие стандартам

ДСТУ ІЕС 60898-1:2005, ГОСТ 12.4.155-85

### Условное обозначение

ДВ - 2006 2P / 25А / 30мА

Дифференциальный выключатель

Номер серии

Количество полюсов

Номинальный ток

Дифференциальный ток

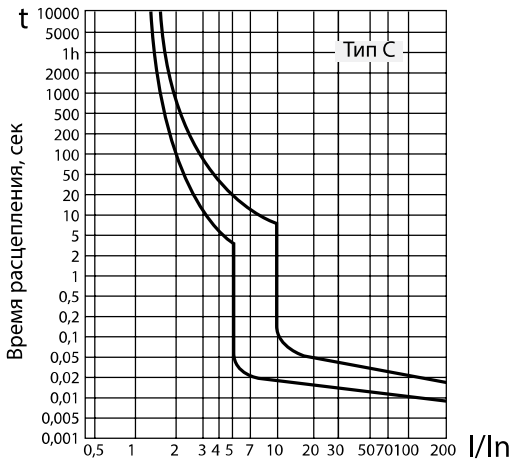
### Технические характеристики

		ДВ-2002	ДВ-2006
Тип исполнения		электронный	
Номинальное рабочее напряжение $U_e$ , В	АС, 50Гц	220	220/380
Номинальное напряжение изоляции $U_i$ , В		500	
Номинальное импульсное напряжение $U_{имп}$ , кВ		4	
Номинальный ток $I_n$ , А		6, 10, 16, 25, 32	16, 25, 32, 40, 63
Характеристика отключения		С	
Номинальная отключающая способность $I_{сн}$ , А		4500	
Номинальный дифференциальный ток $I_{\Delta n}$ , мА		10, 30	30, 100, 300
Характеристика при наличии дифференциального тока		АС	
Время отключения при $I_{\Delta n}$ , мсек		≤40	
Количество полюсов		1P+N	1P+N, 3P+N
*Электрическая износостойкость, циклов ВО		6000	
Механическая износостойкость, циклов ВО		10000	
Степень защиты		IP20	
Максимальное сечение присоединяемых проводов, мм <sup>2</sup>		16	25 (16)

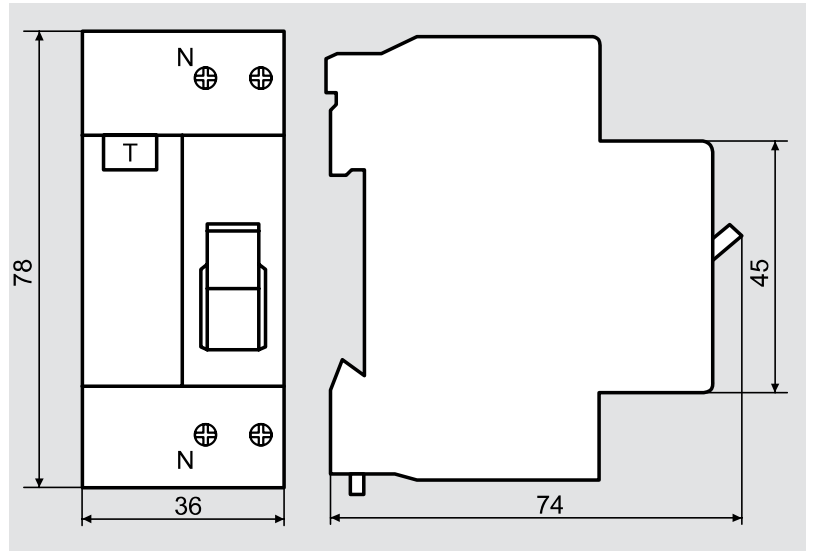
\* При коммутации токов, не превышающих  $0,8I_n$ , при температуре от  $-10^{\circ}\text{C}$  до  $+60^{\circ}\text{C}$  и относительной влажности воздуха не более 75%.

**Время-токовая характеристика отключения**

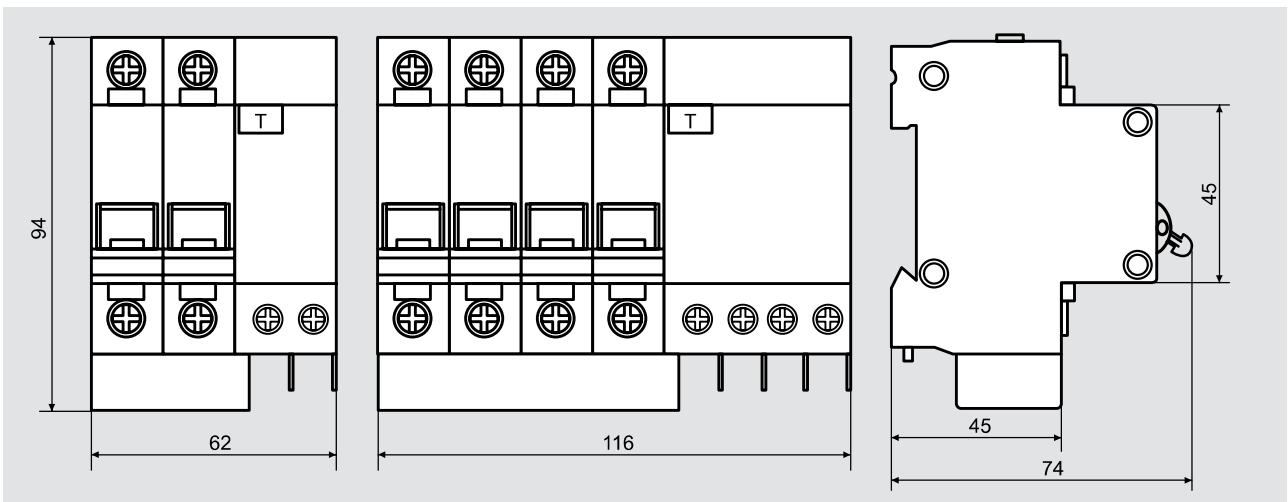
При температуре окружающей среды +30°C.



**Габаритные размеры**

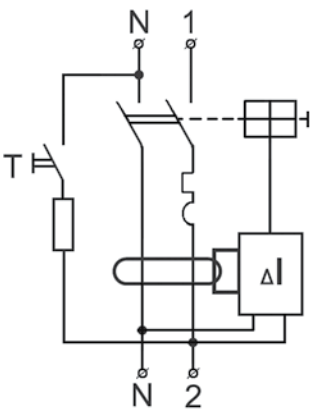


ДВ-2002

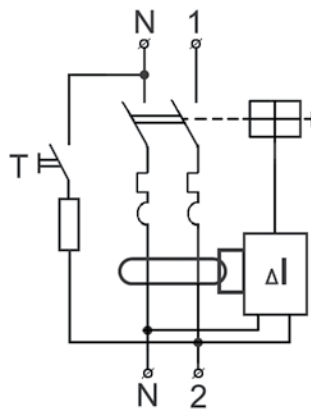


ДВ-2006

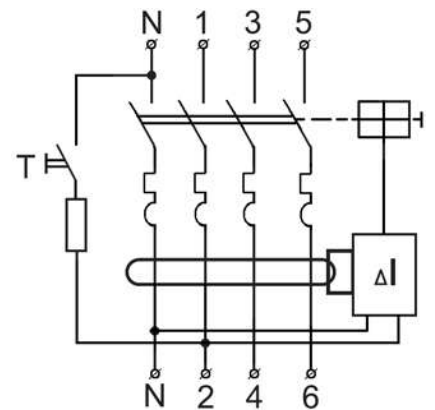
**Электрические схемы**



ДВ-2002



ДВ-2006 2P



ДВ-2006 4P