

## Автоматические выключатели серии УКРЕМ ВА-2004



Выключатель автоматический	○
Номер серии	○
Типоразмер	○
Количество полюсов	○
Номинальный ток	○

### Назначение

Предназначены для защиты от перегрузок и коротких замыканий, а также для нечастых оперативных коммутаций электрических цепей.

### Применение

Распределительные подстанции, промышленные объекты, общественное и жилое строительство.

### Соответствие стандартам

ДСТУ ІЕС 60947-2:2003

### Условное обозначение

ВА - 2004/250 3P 250А

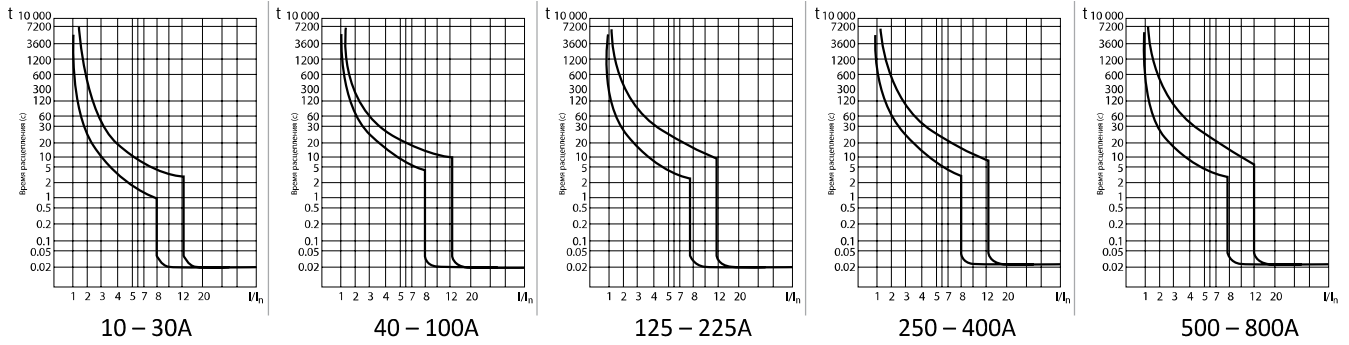
Регулировочный винт на лицевой панели предназначен для установки тока отключения электромагнитной защиты.

### Технические характеристики

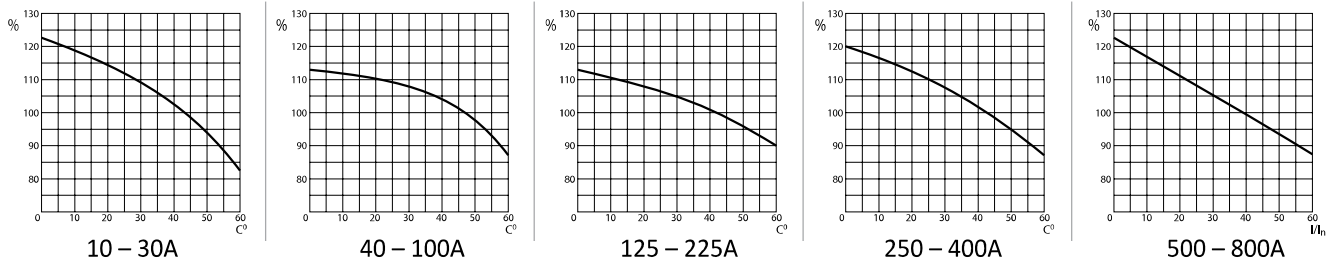
	ВА-2004/30	ВА-2004/50	ВА-2004/60	ВА-2004/100	ВА-2004/250	ВА-2004/400	ВА-2004/630	ВА-2004/800	
Типоразмер									
Тип расцепителя	Тепловой, электромагнитный								
Номинальный ток, А	10, 15, 20, 30	40, 50	60	75, 100	125, 150, 175, 200, 225, 250	250, 300, 350, 400	500, 630	800	
Номинальное напряжение, АС 50Гц В	380			660					
Номинальное напряжение изоляции U <sub>i</sub> , В	500			800					
Номинальное импульсное напряжение U <sub>имп</sub> , кВ	6								
Категория применения	А								
Кол-во полюсов	3								
Номинальная предельная отключающая способность I <sub>сн</sub> , кА	АС220В	24		45		80			
	АС380В	18		35			50		
	АС660В	—		20		29			
*Электрическая износостойкость, циклов ВО	15000	12000		11000	10000	8000	5000	4000	

\* При коммутации токов, не превышающих 0,8I<sub>n</sub>, при температуре от -10 до +60°C и относительной влажности воздуха не более 75%.

### Время-токовые характеристики

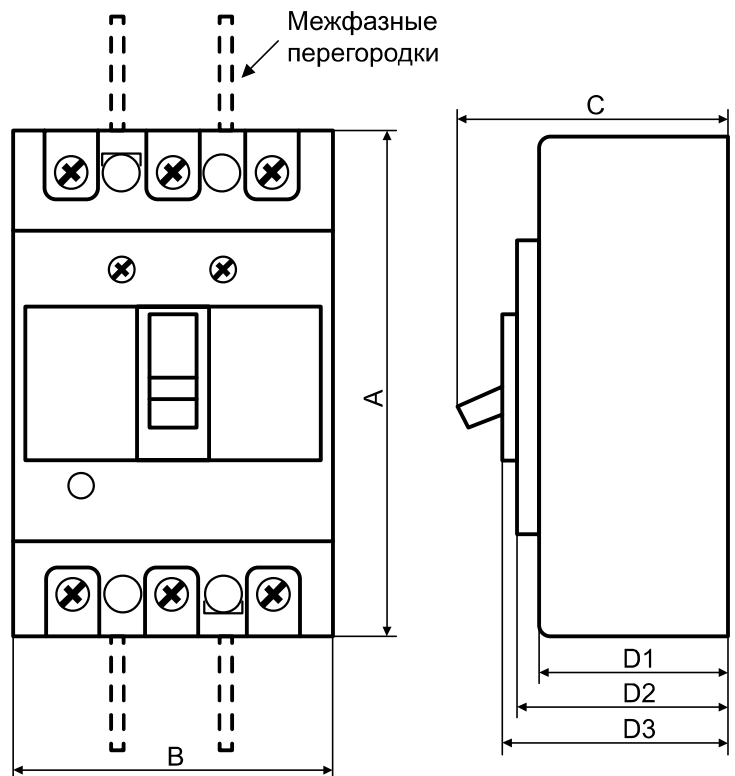


### Зависимость времени расцепления от температуры окружающей среды



### Комплектация

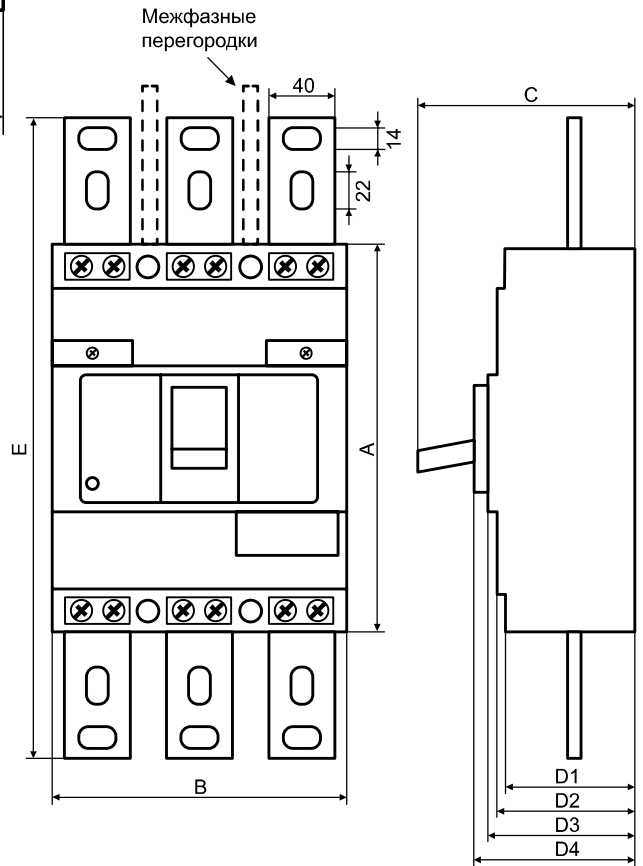
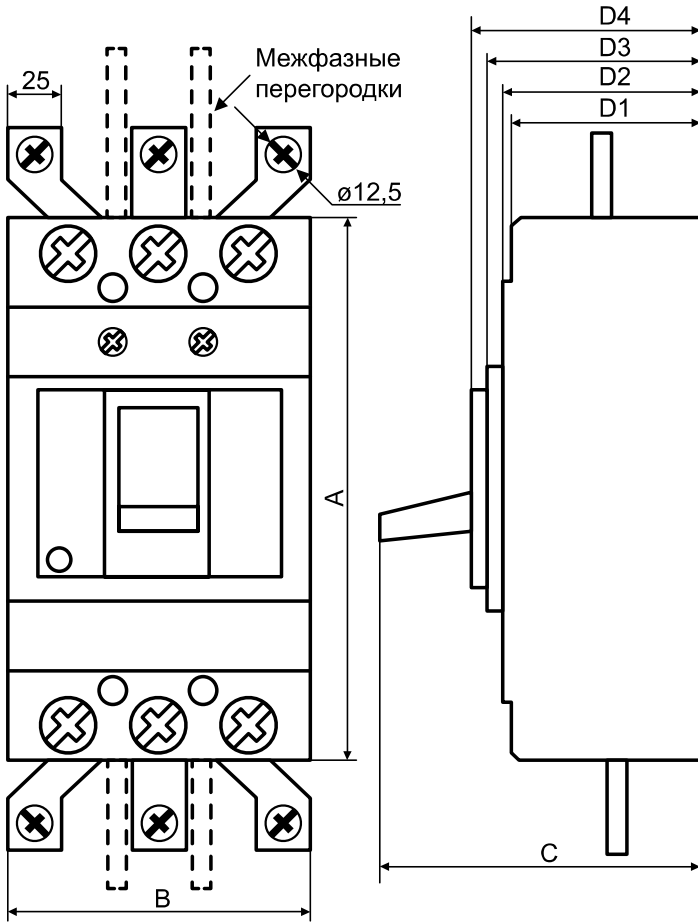
- ▣ Межфазные перегородки 2шт.
- ▣ Комплект винтов для крепления на монтажную панель 4шт.
- ▣ Зажимные клеммы 6шт.
- ▣ Наконечники 6шт. (ВА-2004/250).
- ▣ Шины 6шт. (ВА-2004/400-800).



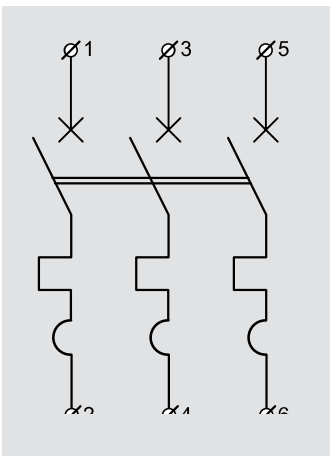
### Габаритные размеры

	A, мм	B, мм	C, мм	D1, мм	D2, мм	D3, мм
ВА-2004/30	132	75	86	61	68	72
ВА-2004/50						
ВА-2004/60	157	90	110	81	86	90
ВА-2004/100						
ВА-2004/250	168	107				

	A, мм	B, мм	C, мм	D1, мм	D2, мм	D3, мм	D4, мм
<b>BA-2004/400</b>	260	140	153	95	95	105	110



**Электрическая схема**



	A, мм	B, мм	C, мм	D1, мм	D2, мм	D3, мм	D4, мм	E, мм
<b>BA-2004/630</b>	277	210	155	95	97	103	110	427
<b>BA-2004/800</b>								