

## Контакторы в оболочке серии ПМК



Серия контакторов в оболочке  
 Номинальный ток

### Назначение, применение

Предназначены для дистанционного пуска, останова и защиты от перегрузок трехфазных асинхронных электродвигателей с короткозамкнутым ротором.

### Соответствие стандартам


ДСТУ ІЕС 60947-4-1:2009,  
 ДСТУ ІЕС 60947-5-1:2007.

### Условное обозначение

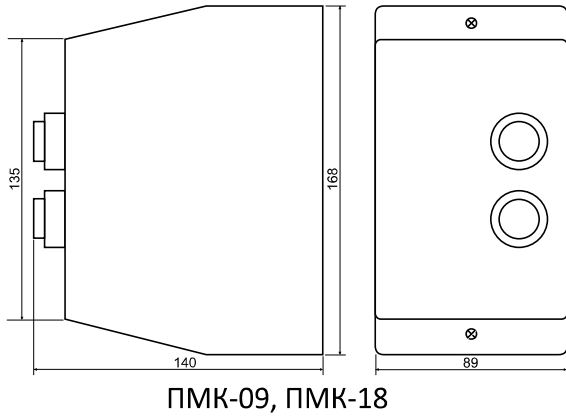
ПМК-50

Комплектуются тепловыми реле серии РТ.

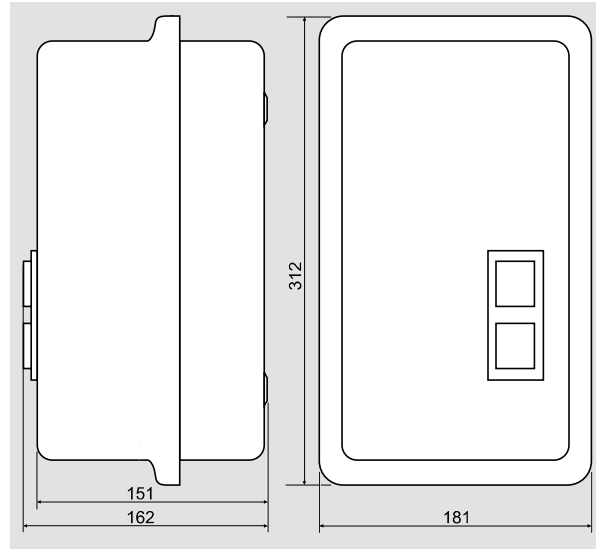
### Технические характеристики

Тип											
	ПМК-09	ПМК-12	ПМК-18	ПМК-25	ПМК-32	ПМК-40	ПМК-50	ПМК-65	ПМК-80	ПМК-95	
Номинальное рабочее напряжение $U_e$ , В АС 50Гц	400										
Номинальное напряжение изоляции, $U_i$ В	660										
Номинальное импульсное напряжение, $U_{imp}$ кВ	6										
Номинальный ток $I_n$ , А	АС-3	9	12	18	25	32	40	50	65	80	95
	АС-1	25		32	40	50	60	80		125	
Номинальная мощность по АС-3, кВт	230В	2,2	3	4	5,5	7,5	11	15	18,5	22	25
	400В	4	5,5	7,5	11	15	18,5	22	30	37	45
Напряжение управления $U_s$ , В АС 50Гц	220, 380										
Применяемое тепловое реле	РТ-1314	РТ-1316	РТ-1321	РТ-1322	РТ-2353	РТ-3355	РТ-3357	РТ-3359	РТ-3363	РТ-3365	
Степень защиты	IP54					IP65					

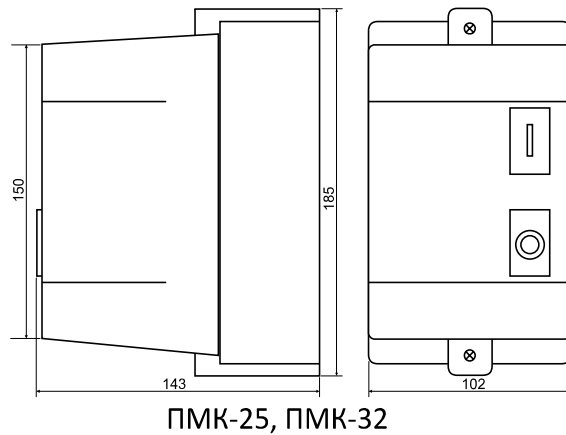
**Габаритные размеры**



ПМК-09, ПМК-18

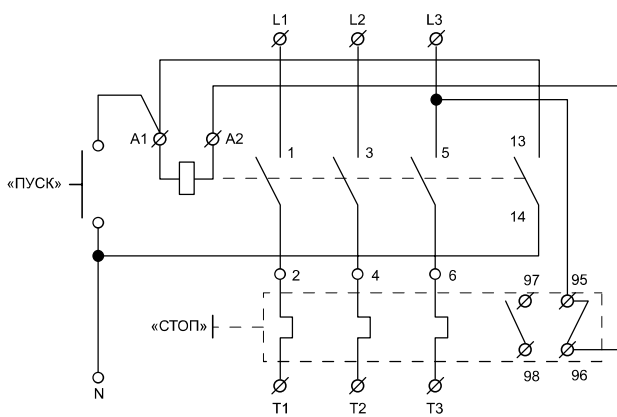


ПМК-40, ПМК-95

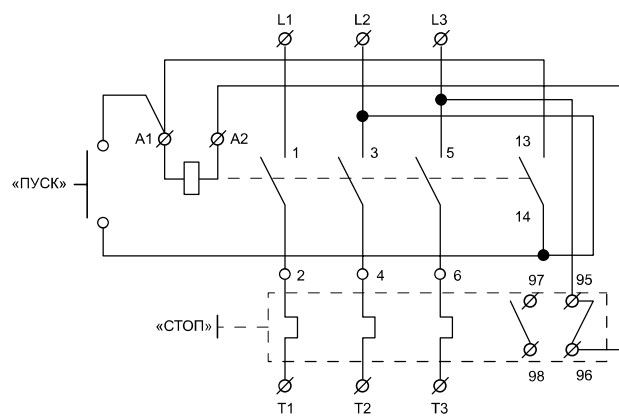


ПМК-25, ПМК-32

**Электрические схемы**



Управление катушкой напряжением 220В.



Управление катушкой напряжением 380В.