

Изолятор-держатель силовой шины SM

Предназначены для изоляции и крепления токоведущих шин внутри силовых шкафов и других устройств.

Материал изготовления:

- резьбовая втулка – латунь,
- корпус – карболит.

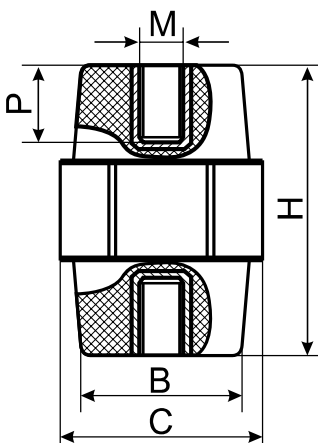
Тип крепления: винтовой.



Технические характеристики

Тип	Напр. пробоя Упр., кВ	Предел прочности на разрыв σ_b , кгс	Крутящий момент затяжки, Нм	Вес, г
SM25	6	226,8	5	28
SM30	8	249,5	10	44
SM35	10	272,2	10	50
SM40	12	294,8	10	86
SM45	14	345,2	10	85
SM51	15	453,6	10	83
SM60	20	524,7	10	116
SM76	25	680,4	12	233

Габаритные размеры



Тип	H,мм	B,мм	P,мм	M,мм	C,мм
SM25	25	24	8	6	27
SM30	30	26	11	8	32
SM35	35	28	11	8	32
SM40	40	33	11	8	40
SM45	40	30	11	8	36
SM51	51	30	14	8	36
SM60	60	34	15	10	46
SM76	76	36	25	10	50