

# EXIBEL®

## USB Record Player

Skivspelare med USB-utgång · Platespiller med USB-utgang  
Levysoitin, jossa USB-liitäntä · Plattenspieler mit USB-Buchse



Art.no.            Model  
38-7932          BXLP-45

English	2
Svenska	8
Norsk	14
Suomi	20
Deutsch	26

# USB Record Player

Art.no 38-7932    Model BXP-45

Please read the entire instruction manual before using the product and then save it for future reference. We reserve the right for any errors in text or images and any necessary changes made to technical data. In the event of technical problems or other queries, please contact our Customer Services (see address details on the back).

## Safety

- This product should only be repaired by a qualified service technician.
- The product should not be taken apart or modified.
- Do not place the product where there is a risk of it falling into water or other liquid. Do not place any objects containing liquid onto the product, e.g. flower vases or drinks.
- Always unplug the mains adaptor from the wall socket at night or before leaving the house.
- Do not cover the product. Adequate ventilation with a distance of at least 5 cm to surrounding objects is necessary to prevent the product from becoming too hot.
- Do not place the product in damp or dusty environments or where there are strong vibrations.

## Specifications

**Rated voltage** 240 V AC, 50/60 Hz

**Speed** 33/45 rpm

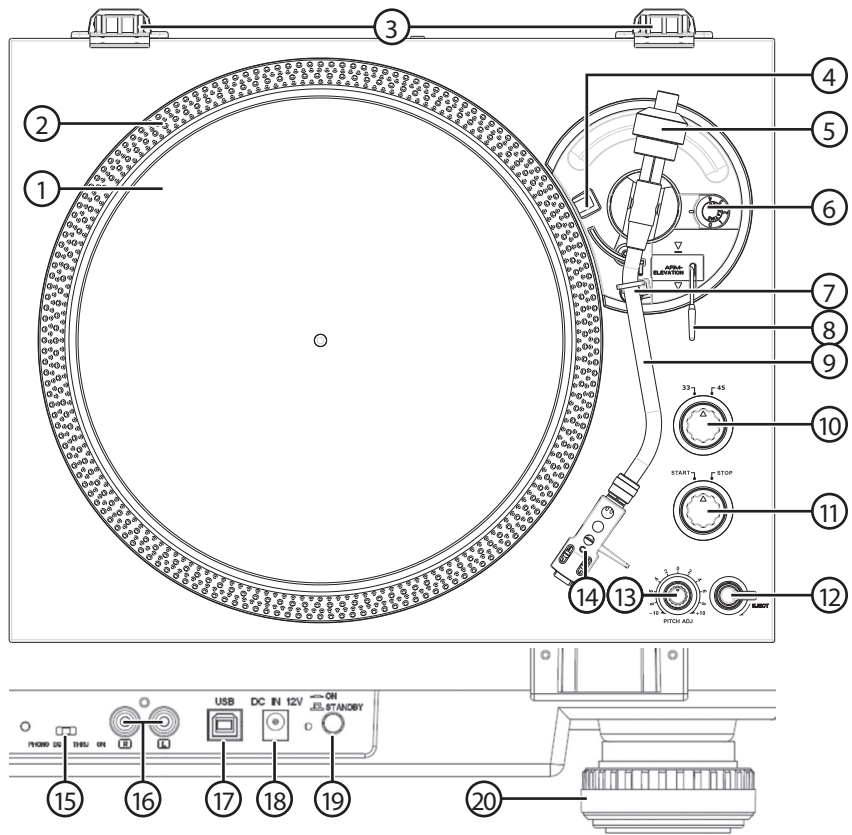
**Width** 45 cm

**Height** 12 cm

**Depth** 35 cm

- Built-in RIAA amplification
- RCA sockets
- USB port
- USB cable
- CD
- Mains adaptor

# Product description

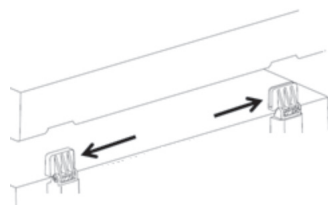


- |                                                                                                                                                                                                                                                                                                                                                           |                                                                                                                                                                                                                                                                                                                                                                                                                                                                                                                                                                                                                                                      |
|-----------------------------------------------------------------------------------------------------------------------------------------------------------------------------------------------------------------------------------------------------------------------------------------------------------------------------------------------------------|------------------------------------------------------------------------------------------------------------------------------------------------------------------------------------------------------------------------------------------------------------------------------------------------------------------------------------------------------------------------------------------------------------------------------------------------------------------------------------------------------------------------------------------------------------------------------------------------------------------------------------------------------|
| <ul style="list-style-type: none"> <li>1. Turntable</li> <li>2. Strobe dots for speed control</li> <li>3. Dust cover hinge</li> <li>4. Strobe light</li> <li>5. Tonearm counterweight for balance</li> <li>6. [ANTI SKATE] Knob for setting the tonearm tracking weight</li> <li>7. Tonearm lock</li> <li>8. Tonearm lever</li> <li>9. Tonearm</li> </ul> | <ul style="list-style-type: none"> <li>10. [33/45] Speed selector</li> <li>11. [START/STOP] Play/Stop switch</li> <li>12. [EJECT] Switch for interrupting play</li> <li>13. [PITCH ADJ.] Speed fine-tuner (<math>\pm 10\%</math>)</li> <li>14. Phono cartridge (pickup)</li> <li>15. [PHONO EQ / THRU ON] Switch for selecting audio source/hifi system with or without Phono-input</li> <li>16. RCA line-out: Audio socket for connecting audio source/hifi system</li> <li>17. USB port: For connection to a computer</li> <li>18. DC IN 12 V socket for power adaptor</li> <li>19. [ON/STANDBY] Power/Standby switch</li> <li>20. Foot</li> </ul> |
|-----------------------------------------------------------------------------------------------------------------------------------------------------------------------------------------------------------------------------------------------------------------------------------------------------------------------------------------------------------|------------------------------------------------------------------------------------------------------------------------------------------------------------------------------------------------------------------------------------------------------------------------------------------------------------------------------------------------------------------------------------------------------------------------------------------------------------------------------------------------------------------------------------------------------------------------------------------------------------------------------------------------------|

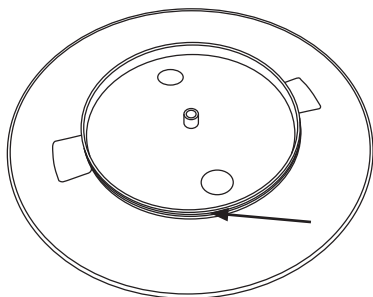
# Assembly and setup

## Dust cover

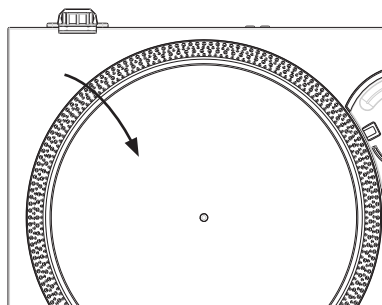
Slot the tabs on the back edge of the dust cover into the hinges and press all the way down.



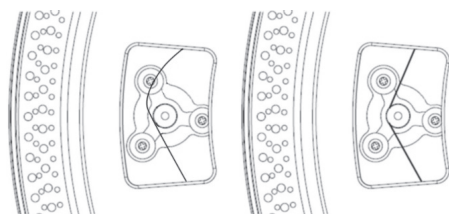
## Turntable



1. Fit the drive belt onto the flange on the bottom of the turntable (1). Make sure that the drive belt is not twisted.
3. Lift the drive belt over the drive pulley.
4. Place the felt mat onto the turntable.

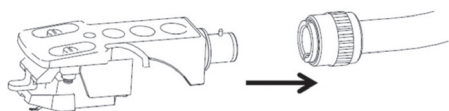


2. Place the turntable onto the centre spindle.



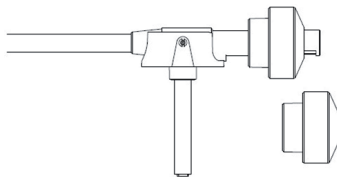
## Phono cartridge

1. Fit the end of the phono cartridge into the end of the tonearm (9).
2. Secure the cartridge in place using the locking collar.



## Counterweight

1. Carefully slide the counterweight (5) onto the end of the tonearm until it won't go any further.
2. Turn the counterweight anticlockwise, seen from the front of the record player, until it screws onto the threads on the tonearm and can be adjusted in or out.



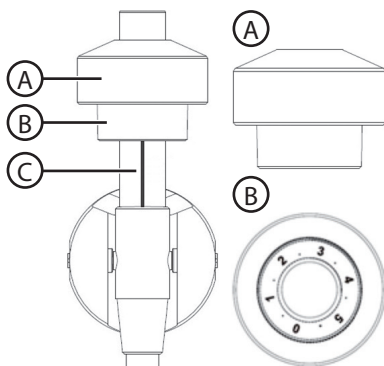
## Connection to power supply

1. Connect the mains adaptor to the DC IN 12 V input socket (18) on the record player.
2. Plug the mains adaptor into a wall socket.

## Settings

### Tracking force

1. Undo the tonearm lock (7).
2. Using the finger lift on the phono cartridge, move the tonearm sideways towards the turntable.
3. Move the tonearm lever (8) forwards. **Note:** hold the tonearm up with one finger to prevent the stylus from touching the turntable platter.
4. Turn the counterweight clockwise or anticlockwise until the tonearm hangs in a level position (parallel to the turntable).
5. Hold the rear part of the counterweight (A) with one hand and with your other hand turn the scale ring (B) until the 0 mark lines up with the index mark (C) on the tonearm.
6. Check again that the tonearm is balanced/level, grip the rear part of the counterweight again and turn the scale ring anticlockwise (seen from the front) to the **2.5** mark.



**Note:** This setting is for the included, AUDIO-TECHNICA AT-3600L phono cartridge, which requires a tracking force of 2.5 on the weight scale ring. If a different phono cartridge is used, the scale ring should be adjusted to suit the tracking force of the cartridge in question.

### Anti skating

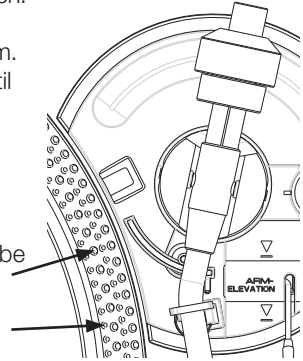
The anti-skating function counteracts the natural tendency of the tonearm to move towards the centre of the record. Generally speaking 1 g of tracking force corresponds to 1 mark on the anti-skate knob. To match the included phono cartridge the anti-skate knob should be set to **2.5**.



## Fine-tuning the speed

1. Press the [ON/STANDBY] button (19) in to the **ON** position.
2. Turn the play/stop switch (11) to **START**.
3. Push the tonearm lever (8) backwards to lift the tonearm.
4. Move the tonearm sideways towards the turntable until the turntable starts to rotate.
5. Turn the speed selector (10) to **33** or **45**.
6. Read the upper row of strobe dots (2) on the side of the turntable.

- Correct speed at 33 RPM: The long blue lines should be motionless, turn [PITCH ADJ.] (13) to fine-tune.
- Correct speed at 45 RPM: The short blue lines should be motionless, turn [PITCH ADJ.] to fine-tune.



## Connecting the record player to an audio source/hifi system

The audio output from the record player can be sent to an audio source/hifi system in one of two ways:

- If you use an audio source/ hifi system which **lacks** a connection for a record player (RIAA), set the [PHONO EQ / THRU ON] switch (15) to **PHONO EQ**. The record player connection on the audio source/ hifi system is usually labelled Phono/Gramophone).
- If you use an audio source/ hifi system which **has** a connection for a record player (RIAA), set the [PHONO EQ / THRU ON] switch (15) to **THRU ON**. The record player connection on the audio source/ hifi system is usually labelled Phono/ Gramophone).



PHONO EQ    THRU    ON

In both cases the connection between the record player and the audio source/ hifi system takes place via RCA cables (sold separately) which are connected to the RCA line-out sockets of the record player and the RCA line-in sockets of the audio source/ hifi system.

# Operating instructions

## Playing a record

1. Place a record onto the turntable (fit a 45 RPM adapter into the centre of the record if necessary).
2. Press in the [ON/STANDBY] button (19) to the **ON** position.
3. Turn the speed selector (10) to **33** or **45**.
4. Turn the play/stop switch (11) to **START**.
5. Push the tonearm lever (8) backwards to lift the tonearm out of the tonearm rest.
6. Move the tonearm sideways towards the turntable until the turntable starts to rotate.
7. Position the tonearm so that the stylus is directly above the outermost groove of the record.
8. Move the tonearm lever forwards. Playback will begin when the stylus reaches the record.
9. Once the record has been played the tonearm will return to the tonearm rest.
10. The [EJECT] switch (12) can be used to abort playback before the record has finished playing.

## Connecting to a computer

1. The record player can be connected to a computer using the included USB cable.
2. Insert the supplied CD into the CD reader of your computer.
3. Follow the on-screen instructions.

## Care and maintenance

- Clean dusty records using a record brush.
- Always close the dust cover when the record player is not in use. This prevents dust from collecting on the turntable and pickup needle.
- The record player can be cleaned by wiping it with a damp cloth.

## Responsible disposal

This symbol indicates that this product should not be disposed of with general household waste. This applies throughout the entire EU. In order to prevent any harm to the environment or health hazards caused by incorrect waste disposal, the product must be handed in for recycling so that the material can be disposed of in a responsible manner.

When recycling your product, take it to your local collection facility or contact the place of purchase. They will ensure that the product is disposed of in an environmentally sound manner.



# Skivspelare med USB-utgång

Art.nr 38-7932    Modell BXLP-45

Läs igenom hela bruksanvisningen före användning och spara den sedan för framtida bruk. Vi reserverar oss för ev. text- och bildfel samt ändringar av tekniska data. Vid tekniska problem eller andra frågor, kontakta vår kundtjänst (se adressuppgifter på baksidan).

## Säkerhet

- Produkten får endast repareras av kvalificerad servicepersonal.
- Produkten får inte demonteras eller ändras.
- Placera inte produkten så att den kan falla ner i vatten eller annan vätska. Ställ inte några föremål som innehåller vätska på produkten, t.ex. blomvas eller dryck.
- Dra ut nätadaptern ur vägguttaget över natten eller när du reser bort.
- Täck inte över produkten. Tillräcklig ventilation, placeras min. 5 cm från omgivande ytor, är nödvändig för att förhindra att produkten blir för varm.
- Placera inte produkten i fuktig, dammig miljö eller där det förekommer starka vibrationer.

## Specifikationer

**Nätspänning** 240 V AC, 50/60 Hz

**Hastighet** 33/45 v/min

**Bredd** 45 cm

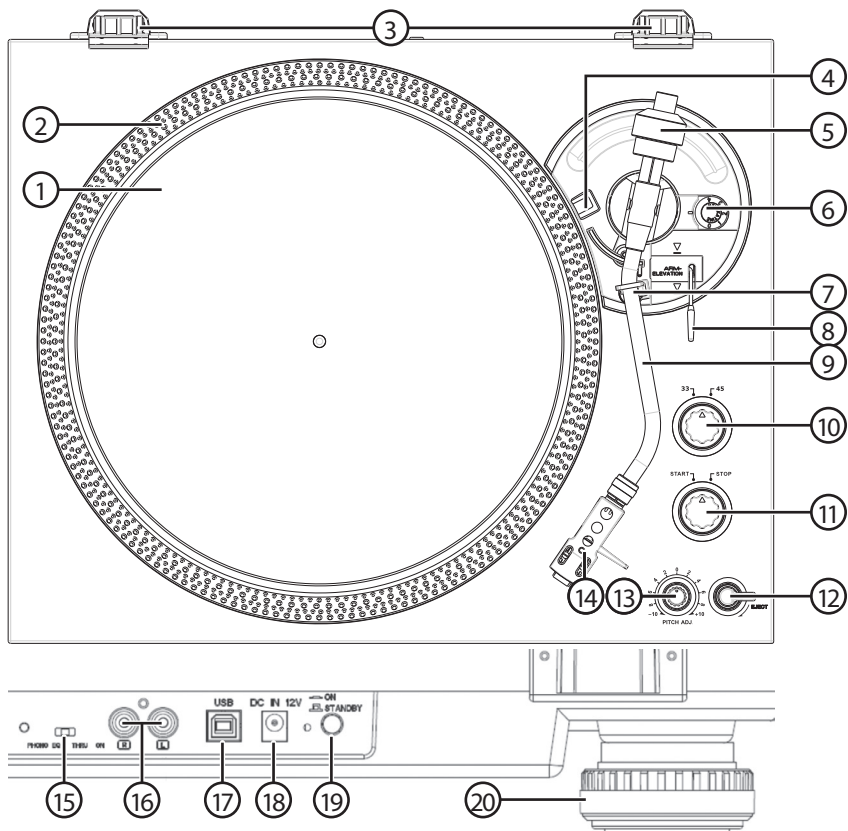
**Höjd** 12 cm

**Djup** 35 cm

- Inbyggd RIAA-förstärkning
- RCA-utgångar
- USB-utgång
- USB-kabel
- CD-skiva
- Nätadapter



# Produktbeskrivning

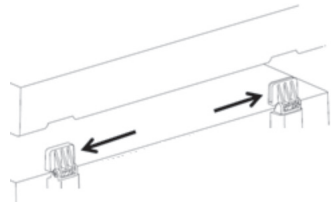


1. Skivtallrik
2. Stroboskopmärkningar för varvtalskontroll
3. Gångjärn för lock
4. Stroboskoplampa för varvtalskontroll
5. Motvikt för balansering av tonarm
6. [ANTI-SKATE] Vred för inställning av tonarmens sidokraft
7. Tonarmens snäpplås
8. Tonarmslyftare
9. Tonarm
10. [33/45] Varvtalsväljare
11. [START/STOPP] Start-/stoppreglage
12. [EJECT] Reglage för att avbryta uppspelning
13. [PITCH ADJ.] Varvtalskontroll ( $\pm 10\%$ )
14. Pickupskal
15. [PHONO EQ / THRU ON] Möjliggör anslutning till ljudkälla/musikanläggning med eller utan Phono-ingång
16. RCA-Line out: Ljudutgång för anslutning till ljudkälla/musikanläggning
17. USB-anslutning: För anslutning till dator
18. Nätanslutning DC IN 12 V
19. [ON/STANDBY] På/standby
20. Fot

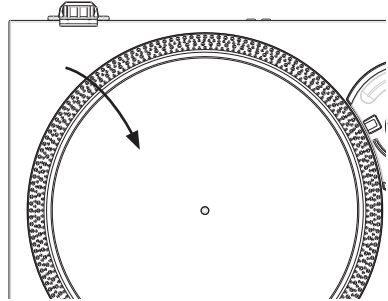
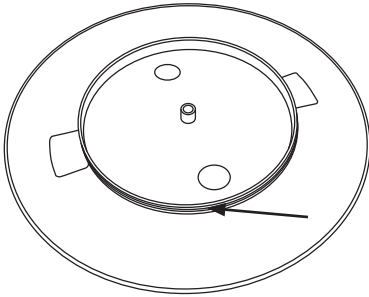
# Montering

## Lock

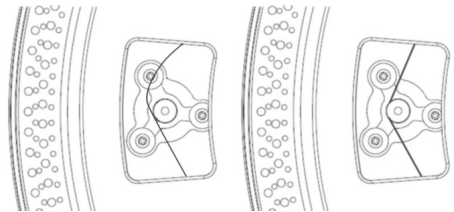
Passa in lockets baksida mot gångjärnen och tryck nedåt så att lockets nederkant bottnar i gångjärnen.



## Skivtallrik

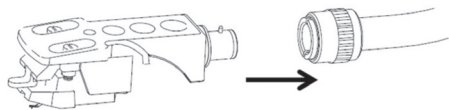


1. Placera drivremmen runt flänsen på skivtallrikens (1) undersida. Se till att drivremmen löper runt hela flänsen utan att vara snodd.
2. Lägg skivtallriken på plats på skivspelarens kabinett.
3. Lyft drivremmen på plats över motorns drivhjul.
4. Placera filtmattna på skivtallriken.



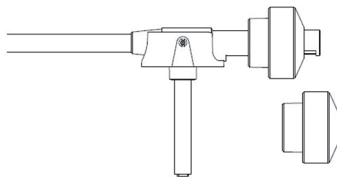
## Pickupskalet

1. För in pickupskalet (14) i tonarmens (9) framände med ett lätt tryck.
2. Skruva fast pickupskalet med hylsan.



## Motvikt

1. Skjut försiktigt på motvikten (5) på tonarmen tills det tar stopp.
2. Vrid motvikten moturs, sett från skivspelarens framsida, tills den tar gäng och kan justeras in eller ut på tonarmen.



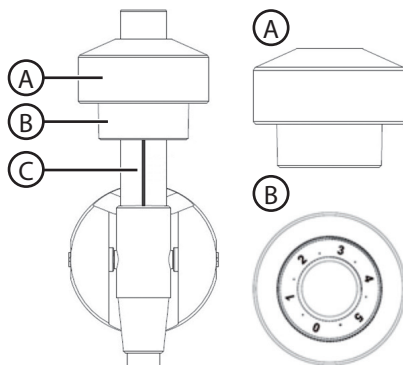
## Nätanslutning

1. Anslut nätkabeln till DC IN 12V-ingången (18) på skivspelaren.
2. Anslut nätadaptorns stickpropp till ett lämpligt vägguttag.

## Inställningar

### Nåltryck

1. Lossa tonarmens snäpplås (7).
2. Fatta tag i pickupskalets arm och för tonarmen i sidled mot skivtallriken.
3. För tonarmslyftaren (8) framåt. **Obs!** Håll emot armen med ett finger så att inte nålen kommer i kontakt med skivtallriken.
4. Vrid motvikten med- eller moturs tills tonarmen svävar i jämvikt, dvs. parallellt med skivtallriken.
5. Håll fast bakre delen av motvikten (A) med ena handen och vrid på viktskalan (B) så att 0-strecket ligger mitt för det långsgående strecket (C) på tonarmen.
6. Kontrollera igen att tonarmen befinner sig i jämvikt, håll åter fast den bakre delen av motvikten och vrid skalan moturs (sett framifrån) till läge **2,5**.



**Obs!** Denna inställning gäller den medföljande pickusen, AUDIO-TECHNICA AT-3600L, som kräver ett nåltryck motsvarande 2,5 på viktskalan. Om annan pickup används ska viktskalan anpassas efter den pickupens nåltryck.

### Antiskating

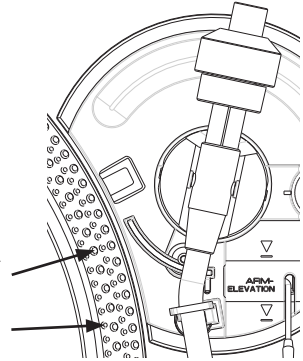
Antiskating-funktionen kontrollerar tonarmens naturliga strävan att röra sig mot skivans centrum. Generellt gäller att 1 g nåltryck kräver 1 på skalan för antiskating, så för att matcha den medföljande pickusen ska antiskating sättas till **2,5**.



## Finjustera varvtalet

1. Tryck in [ON/STANDBY] (19) till läge **ON**.
2. Vrid reglaget (11) till **START**.
3. Fäll tonarmslyftaren (8) bakåt för att lyfta tonarmen.
4. För tonarmen i sidled mot skivtallriken tills spelaren går igång.
5. Sätt varvtalsväljaren (10) i läge **33** eller **45**.
6. Avläs stroboskopmarkeringens (2) övre rad på skivtallrikens sida (se bild).

- Korrekt varvtal vid 33 RPM: De långa blå strecken ska stå stilla, vrid [PITCH ADJ.] (13) för att finjustera.
- Korrekt varvtal vid 45 RPM: De korta blå strecken ska stå stilla, vrid [PITCH ADJ.] för att finjustera.



## Anslut skivspelaren till en ljudkälla/musikanläggning

Ljudsignalen från skivspelaren kan skickas till en ljudkälla/musikanläggning på två olika sätt:

- Om du använder en ljudkälla/musikanläggning som **saknar** anslutning för skivspelare (RIAA) ställ reglaget [PHONO EQ / THRU ON] (15) i läge **PHONO EQ**. Anslutningen på ljudkällan/musikanläggningen brukar vara märkt Phono/grammofon).
- Om du använder en ljudkälla/musikanläggning som **har** anslutning för skivspelare (RIAA) ställ reglaget [PHONO EQ / THRU ON] i läge **THRU ON**. Anslutningen på ljudkällan/musikanläggningen brukar vara märkt Phono/grammofon).



PHONO EQ THRU ON

I båda fallen sker anslutningen mellan skivspelaren och ljudkällan/musikanläggningen med hjälp av RCA-kablar (säljs separat) som kopplas mellan skivspelarens RCA-Line out och ljudkällans/musikanläggningens RCA-Line in, Phono/grammofon.

# Användning

## Spela en skiva

1. Placera en vinylskiva på skivtallriken, använd adaptern för 45 RPM i skivans centrumhål vid behov.
2. Tryck in [ON/STANDBY] till läge **ON**.
3. Sätt varvtalsväljaren (10) i läge **33** eller **45**.
4. Vrid reglaget (11) till **START**.
5. Fäll tonarmslyftaren (8) bakåt för att lyfta tonarmen från tonarmsstödet.
6. För tonarmen i sidled mot skivtallriken tills spelaren går igång.
7. Positionera tonarmen så att nålen står rakt över skivans ingångsspår.
8. Fäll tonarmslyftaren framåt, uppspelningen börjar när nålen når skivan.
9. När skivan spelat klart går tonarmen automatiskt tillbaka till tonarmsstödet.
10. Använd [EJECT] (12) för att avbryta uppspelning innan skivan spelats klart.

## Ansluta till dator

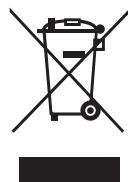
1. Anslut skivspelaren till en dator med hjälp av USB-kabeln.
2. Mata in den medföljande CD-skivan i datorns CD-enhet.
3. Följ anvisningarna som visas på skärmen.

## Skötsel och underhåll

- Rengör dammiga skivor med en skivborste.
- Fäll alltid ned locket när skivspelaren inte används. Detta för att förhindra att damm samlas på skivtallrik och nål.
- Skivspelaren kan vid behov torkas av med en lätt fuktad trasa.

## Avfallshantering

Denna symbol innebär att produkten inte får kastas tillsammans med annat hushållsavfall. Detta gäller inom hela EU. För att förebygga eventuell skada på miljö och hälsa, orsakad av felaktig avfallshantering, ska produkten lämnas till återvinning så att materialet kan tas omhand på ett ansvarsfullt sätt. När du lämnar produkten till återvinning, använd dig av de returhanteringssystem som finns där du befinner dig eller kontakta inköpsstället. De kan se till att produkten tas om hand på ett för miljön tillfredställande sätt.



# Platespiller med USB-utgang

Art.nr. 38-7932    Modell BXLP-45

Les brukerveiledningen grundig før produktet tas i bruk og ta vare på den for framtidig bruk. Vi reserverer oss mot ev. feil i tekst og bilde, samt forandringer av tekniske data. Ved tekniske problemer eller spørsmål, ta kontakt med vårt kundesenter. (Se opplysninger om kundesenteret i denne bruksanvisningen).

## Sikkerhet

- Produktet må kun repareres av kyndig servicepersonell.
- Produktet må ikke demonteres eller forandres på.
- Plasser ikke produktet slik at det kan komme i kontakt med vann eller annen væske. Plasser aldri produktet i nærheten av gjenstander, som kan forårsake at vann eller annen væske skylles over produktet. Dette gjelder f.eks. blomstervase eller leskedrikk.
- Trekk strømadapteren ut av strømuttaket om natten og når du skal være bortreist.
- Anlegget må ikke tildekkes. Sørg for god ventilasjon. Plasser platespilleren min. 5 cm fra omgivende flater. Dette er nødvendig for å forhindre at det blir for varmt.
- Plasser ikke enheten i et fuktig, støvete miljø, eller der det forekommer sterke vibrasjoner.

## Spesifikasjoner

**Nettspenning**    240 V AC, 50/60 Hz

**Hastighet**        33/45 o/min.

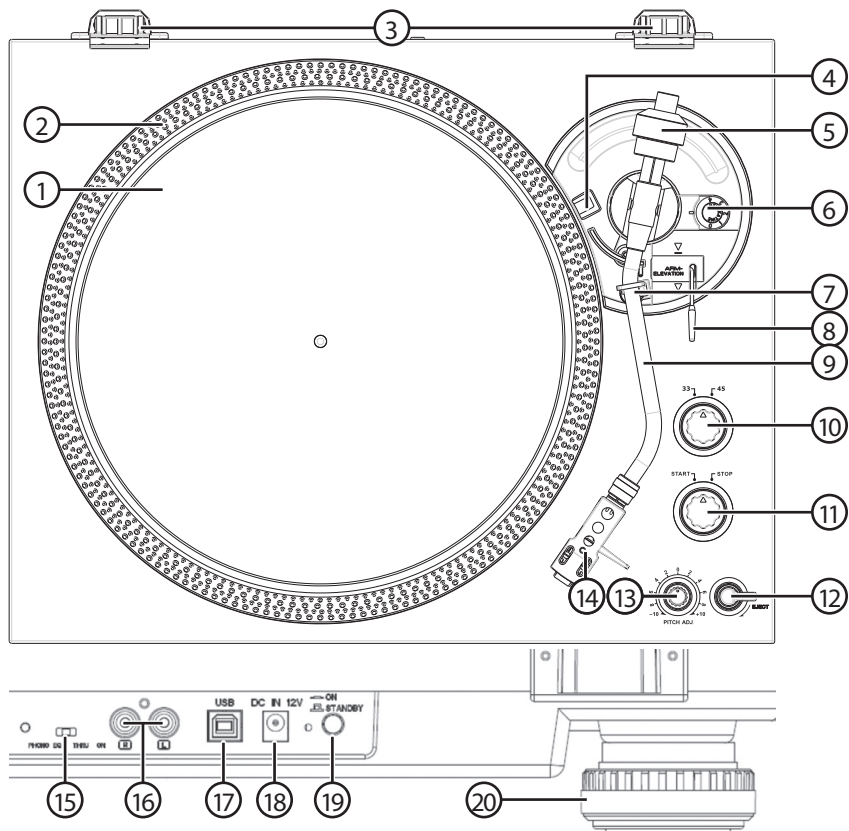
**Bredde**            45 cm

**Høyde**            12 cm

**Dybde**            35 cm

- Innebygd RIAA-forsterking
- RCA-utganger
- USB-utgang
- USB-kabel
- Cd-plate
- Strømadapter

# Produktbeskrivelse

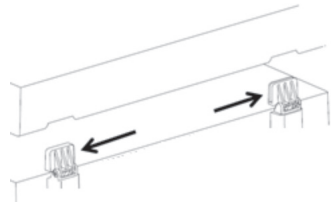


- |                                                                                                                                                                                                                                                                                                                                                                                                                                                                                        |                                                                                                                                                                                                                                                                                                                                                                                                                                                                                                                                 |
|----------------------------------------------------------------------------------------------------------------------------------------------------------------------------------------------------------------------------------------------------------------------------------------------------------------------------------------------------------------------------------------------------------------------------------------------------------------------------------------|---------------------------------------------------------------------------------------------------------------------------------------------------------------------------------------------------------------------------------------------------------------------------------------------------------------------------------------------------------------------------------------------------------------------------------------------------------------------------------------------------------------------------------|
| <ol style="list-style-type: none"> <li>1. Tallerken</li> <li>2. Stroboskopmarkeringer for turtallskontroll</li> <li>3. Hengsler for lokk</li> <li>4. Stroboskoplampe for turtallskontroll</li> <li>5. Motvekt for balansering av arm</li> <li>6. [ANTI-SKATE] Bryter for innstilling av armens sidekraft</li> <li>7. Lås til feste av arm</li> <li>8. Løftespak for arm</li> <li>9. Arm</li> <li>10. [33/45] Hastighetsvelger</li> <li>11. [START/STOPP] Start-/stoppbryter</li> </ol> | <ol style="list-style-type: none"> <li>12. [EJECT] Bryter for å avbryte spillingen</li> <li>13. [PITCH ADJ] Turtallskontroll (<math>\pm 10\%</math>)</li> <li>14. Pickup</li> <li>15. [PHONO EQ / THRU ON] Muliggjør tilkobling til lydkilde/musikkanlegg med eller uten Phono-inngang</li> <li>16. RCA-Line out: Lyduttgang for tilkobling til lydkilde/musikkanlegg</li> <li>17. USB-tilkobling: For tilkobling til pc</li> <li>18. Nettilkobling DC IN 12 V</li> <li>19. [ON/STANDBY] På/standby</li> <li>20. Fot</li> </ol> |
|----------------------------------------------------------------------------------------------------------------------------------------------------------------------------------------------------------------------------------------------------------------------------------------------------------------------------------------------------------------------------------------------------------------------------------------------------------------------------------------|---------------------------------------------------------------------------------------------------------------------------------------------------------------------------------------------------------------------------------------------------------------------------------------------------------------------------------------------------------------------------------------------------------------------------------------------------------------------------------------------------------------------------------|

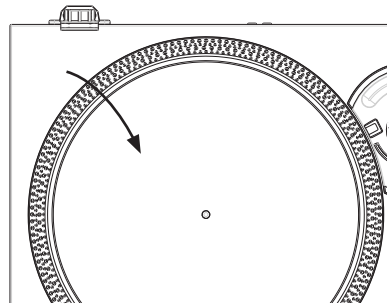
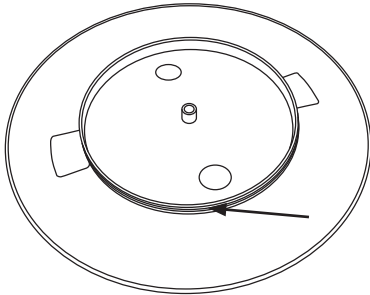
# Montering

## Lokk

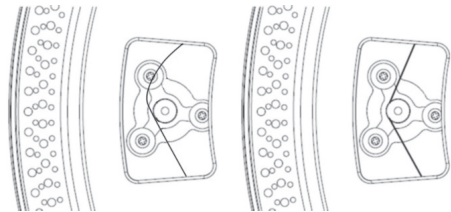
Plasser lokkets bakside mot hengslene og trykk ned så lokkets nederste kant bunner i hengslene.



## Tallerkenen

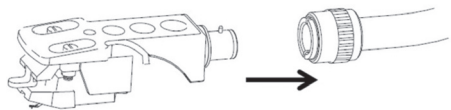


1. Plasser drivreimen rundt flensen på tallerkenens (1) underside. Pass på at drivreimen løper rundt hele flensen og ikke legger seg feil.
2. Legg tallerkenen på plass på platespilleren.
3. Løft drivreimen på plass på drivhjulet til motoren.
4. Plasser filtmaten på platetallerkenen.



## Pickup

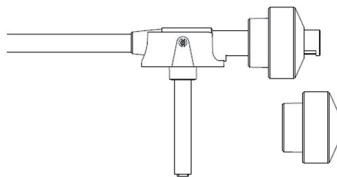
1. Før pickupen (14) inn på armens (9) forkant med et lett trykk.
2. Fest pickupen med hylsen.





## Motvekt

1. Skyv forsiktig på motvekten (5) på armen til den stopper.
2. Drei motvekten moturs, sett fra forkant på spilleren, til den entrer og kan justeres inn eller ut på armen.



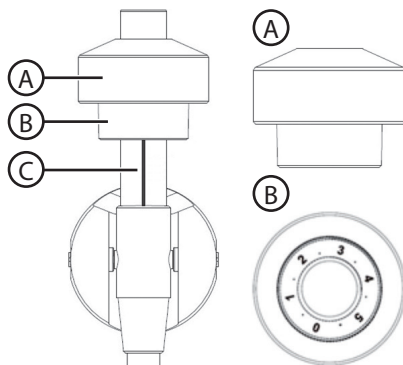
## Nettilkobling

1. Strømkabelen kobles til DC IN 12V-inngangen (18) på platespilleren.
2. Støpselet kobles til et strømuttak.

## Innstillinger

### Trykk på stift

1. Løsne på snepplåsen (7).
2. Ta tak i pickuparmen og før armen sideveis mot tallerkenen.
3. Før løftespaken (8) framover. **Obs!** Hold igjen armen med en finger så ikke platestiften kommer i kontakt med tallerkenen.
4. Drei motvekten med- eller moturs til armen svever i likevekt, dvs. parallelt med tallerkenen.
5. Hold den bakre delen av motvekten (A) med den ene hånden og drei på vektskalaen (B) sånn at 0-streken ligger rett ovenfor den langsgående streken (C) på armen.
6. Kontroller en gang til at armen er i likevekt, hold den bakre delen av motvekten fast igjen og drei skalaen moturs (sett forfra) til posisjon **2,5**.



**Obs!** Denne innstillingen gjelder for den medfølgende pickupen, AUDIO-TECHNICA AT-3600L, som krever et trykk på stiften tilsvarende 2,5 på vektskalaen. Hvis man bruker en annen pickup skal vektskalaen tilpasses etter denne pickupens stiftrykk.

## Antiskating

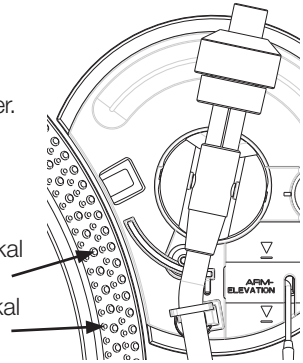
Antiskatingen kontrollerer armens naturlige bestrebelse på å bevege seg mot platens senter. Generelt sett så er det sånn at 1 g stiftrykk krever 1 på skalaen for antiskating, så for å tilfredsstille stiften/pickupen som følger med skal man stille den på **2,5**.



## Finjuster turtallet

1. Trykk inn [ON/STANDBY] (19) til **ON**.
2. Drei bryteren (11) til **START**.
3. Skyv løftespaken (8) bakover for å løfte armen.
4. Før armen sideveis mot platetallerkenen til spilleren starter.
5. Still turtallsvelgeren (10) i posisjon **33** eller **45**.
6. Les av stroboskopmarkeringens (2) øvre rad på.  
Denne finner man på siden av tallerkenen.

- Riktig hastighet ved 33 RPM: De lange blå strekene skal stå stille. Drei [PITCH ADJ] (13) for å finjustere.
- Riktig hastighet ved 45 RPM: De korte blå strekene skal stå stille. Drei [PITCH ADJ] for å finjustere.



## Platespilleren kobles til en lydkilde/et musikknett

Lydsignaler fra platespilleren kan sendes til en lydkilde/anlegg på to forskjellige måter:

- Hvis du bruker en lydkilde/anlegg som **mangler** tilkobling for platespillere (RIAA) stilles bryteren [PHONO EQ / THRU ON] (15) på **PHONO EQ**. (Tilkoblingspunktet på lydkilden pleier å være merket Phono eller grammofoon).
- Hvis du bruker en lydkilde/anlegg som **har** tilkobling for platespillere (RIAA) stilles bryteren [PHONO EQ / THRU ON] på **THRU ON**. (Tilkoblingspunktet på lydkilden pleier å være merket Phono eller grammofoon).



PHONO EQ    THRU    ON

I begge disse tilfellene foregår koblingen mellom platespiller og lydkilde/musikknett med hjelp av RCA-kabler (selges separat) som kobles mellom platespillerens RCA-Line out og lydkildens/musikknetgets RCA-Line in, Phono/grammofoon.

# Bruk

## Spille en plate

1. Legg vinylplaten på tallerkenen, bruk adapter for 45 RPM i sentrumshullet hvis vinylplaten mangler dette.
2. Trykk inn [ON/STANDBY] til **ON**.
3. Still inn turtallvelgeren (10) på **33** eller **45**.
4. Drei bryteren (11) til **START**.
5. Skyv løftespaken (8) bakover for å løfte armen fra støtten.
6. Før armen sideveis mot platetallerkenen til spilleren starter.
7. Plasser armen slik at stifen står rett over platens inngangs-spor.
8. Skyv løftespaken framover og spillingen starter når stifen når platen.
9. Når vinylplaten er ferdigspilt vil armen automatisk gå tilbake til støtten.
10. Bruk [EJECT] (12) til å avbryte spillingen før platen er ferdigspilt.

## Koble til datamaskin

1. Platespilleren kobles til datamaskinen med den medfølgende USB-kabelen.
2. Plasser den medfølgende CD-en i datamaskinens CD-rom.
3. Følg anvisningene som kommer opp på dataskjermen.

## Stell og vedlikehold

- Rengjør støvete plater med en spesialbørste.
- Lukk alltid dekselet når platespilleren ikke er i bruk. Dette for å forhindre at støv samler seg på platetallerkenen og stifen.
- Platespilleren kan tørkes med en lett fuktet klut.

## Avfallshåndtering

Symbolet viser til at produktet ikke skal kastes sammen med husholdningsavfallet. Dette gjelder i hele EØS-området. For å forebygge eventuelle skader på helse og miljø som følge av feil håndtering av avfall, skal produktet leveres til gjenvinning, slik at materialet blir tatt hånd om på en ansvarsfull måte. Benytt miljøstasjonene som er der du befinner deg eller ta kontakt med forhandler. De vil ta hånd om produktet på en miljømessig tilfredsstillende måte.



# Levysoitin, jossa USB-liitäntä

Tuotenumero 38-7932 Malli BXLP-45

Lue käyttöohje ennen tuotteen käyttöönottoa ja säilytä se tulevaa tarvetta varten. Pidätämme oikeuden teknisten tietojen muutoksiin. Emme vastaa mahdollisista teksti- tai kuvavirheistä. Jos tuotteeseen tulee teknisiä ongelmia, ota yhteys myymälään tai asiakaspalveluun (yhteystiedot käyttöohjeen lopussa).

## Turvallisuus

- Laitteen saa korjata vain valtuutetussa huoltoliikkeessä.
- Älä pura tai muuta laitetta.
- Älä sijoita laitetta paikkaan, josta se voi pudota veteen tai muuhun nesteeseen. Älä aseta laitteen päälle nesteitä sisältäviä esineitä, kuten maljakoita.
- Irrota muuntaja pistorasiasta yön yli sekä kun olet pidempään poissa.
- Älä peitä laitetta. Laitteen ympärillä tulee olla vähintään 5 cm vapaata tilaa riittävän ilmanvaihdon varmistamiseksi.
- Älä altista laitetta kosteudelle, pölylle tai voimakkaalle tärinälle.

## Tekniset tiedot

**Jännite** 240 V AC, 50/60 Hz

**Nopeus** 33/45 RPM

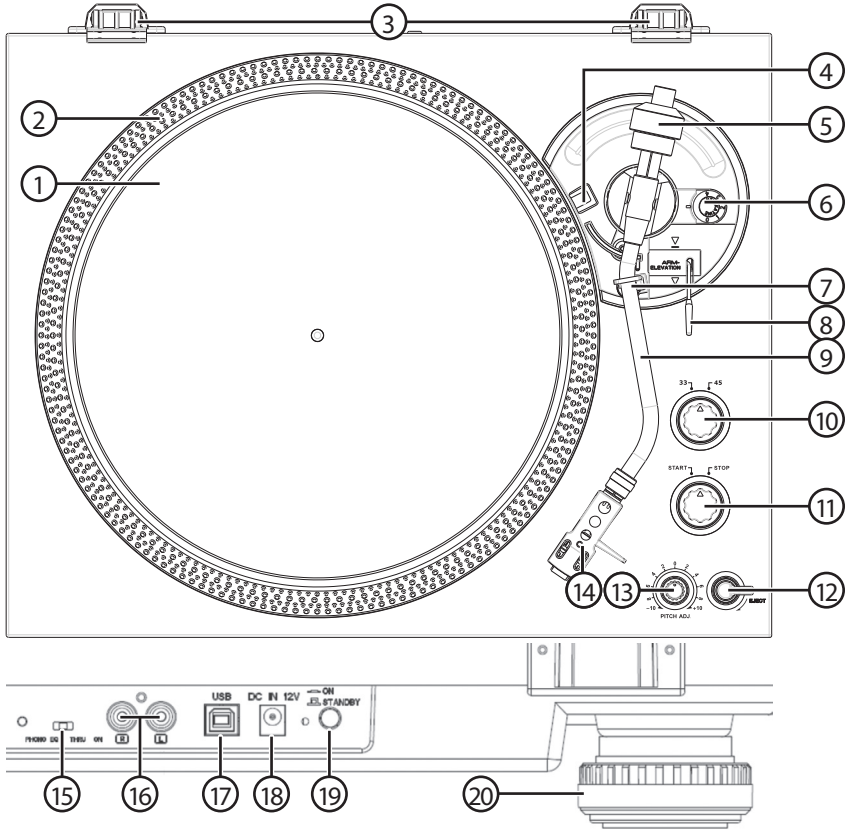
**Leveys** 45 cm

**Korkeus** 12 cm

**Syvyys** 35 cm

- Sisäänrakennettu RIAA-vahvistin
- RCA-lähdöt
- USB-liitäntä
- USB-kaapeli
- CD-levy
- Muuntaja

# Tuotteen kuvaus

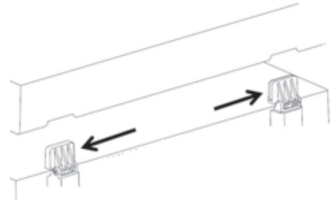


1. Levylautanen
2. Kierrosluvun strobomerkinnät
3. Kannen sarana
4. Kierrosluvun strobovalo
5. Äänivarren tasapainon vastapaino
6. [ANTI-SKATE] Äänivarren sivuvoiman säätö
7. Äänivarren napsautuslukko
8. Äänivarren nostovipu.
9. Äänivarsi
10. [33/45] Kierrosluvun valitsin
11. [START/STOPP] Käynnistys-/pysäytys
12. [EJECT] Toiston keskeytys
13. [PITCH ADJ.] Kierrosluvun hallinta ( $\pm 10\%$ )
14. Äänirasian kotelo
15. [PHONO EQ / THRU ON] Mahdollistaa äänilähteen/soittimen liittämisen Phono-tulolla ja ilman
16. RCA-Line out: Äänilähtö äänilähteen/soittimen liittämiseksi
17. USB-liitäntä: Tietokoneiliitäntä
18. Verkkovirtaliitäntä DC IN 12V
19. [ON/STANDBY] Päälle/valmiustila
20. Jalka

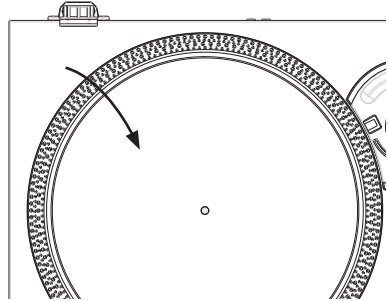
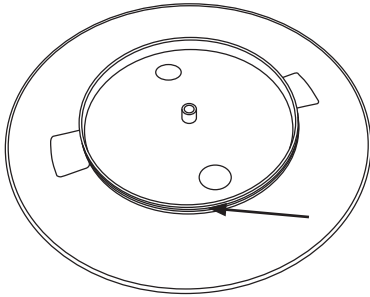
# Asennus

## Kansi

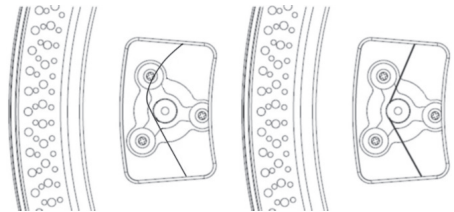
Sovita kannen takaosa saranoihin ja paina kantta alaspäin, kunnes kannen alaosa menee saranan pohjaan.



## Levylautanen

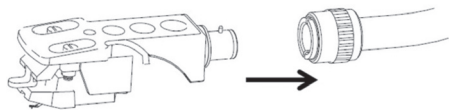


1. Laita vetohihna levylautasen (1) alla olevan laipan ympärille. Varmista, että vetohihna kulkee esteettä koko laipan ympäri.
2. Laita levylautanen paikalleen levysoitimen runkoon.
3. Nosta vetohihna paikalleen moottorin vetopyörään.
4. Aseta huopamatto levylautaselle.



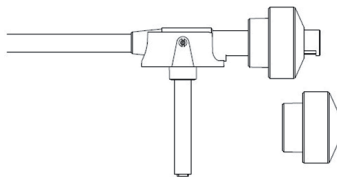
## Äänirasian kotelo

1. Paina äänirasian kotelo (14) kevyesti äänivarren (9) etuosaan.
2. Kierrä äänirasian kotelo kiinni hylsyn avulla.



## Vastapaino

1. Työnnä vastapainoa (5) varoen äänivarressa, kunnes vastapaino on oikeassa kohdassa.
2. Kierrä vastapainoa vastapäivään levysoittimen etupuoleen nähden, kunnes se menee kierteille, ja sitä voidaan säätää sisään- ja ulospäin äänivarressa.



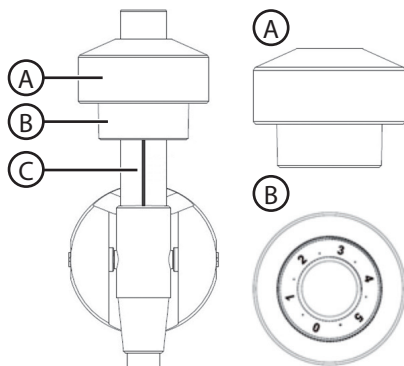
## Verkkoliitäntä

1. Liitä virtajohto levysoittimen DC IN 12V -liitäntään (18).
2. Liitä muuntajan pistoke pistorasiaan.

## Asetukset

### Neulapaino

1. Avaa äänivarren napsautuslukko (7).
2. Ota kiinni äänirasian kotelon varresta ja liikuta äänivartta sivuttain kohti levylautasta.
3. Vie äänivarren nostovipua (8) eteenpäin. **Huom.!** tue äänivartta yhdellä sormella niin, että neula ei kosketa levylautaseen.
4. Kierrä vastapainoa myötä- tai vastapäivään, kunnes äänivarsi on tasapainossa, eli se on kohtisuorassa levylautaseen nähden.
5. Pidä kiinni vastapainon (A) takaosasta toisella kädellä ja kierrä painoasteikkoa (B) niin, että 0-linja on äänivarren pitkittäisen raidan (C) keskellä.
6. Varmista uudelleen, että äänivarsi on tasapainossa, pidä uudelleen kiinni vastapainon takaosasta ja kierrä asteikkoa vastapäivään (edestä katsottuna) kohtaan **2,5**.



**Huom.!** Tämä asetus koskee pakkauksen mukana tulevaa AUDIO-TECHNICA AT-3600L -äänirasiaa, jonka neulapaino vastaa asteikon kohtaa 2,5. Jos käytät toista äänirasiaa, sovi painoasteikko äänirasian neulapainon mukaan.

### Antiskating

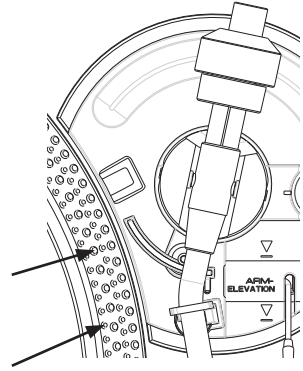
Antiskating-toiminto tarkkailee äänivarren luonnollista taipumusta liikkua kohti levyn keskustaa. Yleisellä tasolla 1 g:n neulapaino vaatii asetuksen 1 antiskating-asteikolla. Näinollen antiskating-asetuksen tulee olla **2,5**, jotta se vastaa mukana tulevaa äänirasiaa.



## Kierrosluvun hienosäätö

1. Paina [ON/STANDBY] (19) kohtaan **ON**.
2. Käännä säädin (11) kohtaan **START**.
3. Nosta äänivarsi painamalla äänivarren vipua (8) taaksepäin.
4. Liikuta äänivartta sivusuunnassa kohti levylautasta, kunnes levysoitin käynnistyy.
5. Aseta kierrosluvun valitsin (10) kohtaan **33** tai **45**.
6. Katso strobomerkinnän (2) ylävivi levylautasen sivusta.

- Oikea kierrosluku, kun valittuna on 33 RPM: Pitkien sinisten viivojen tulee olla paikallaan, hienosäädä kiertämällä [PITCH ADJ.] (13).
- Oikea kierrosluku, kun valittuna on 45 RPM: Lyhyiden sinisten viivojen tulee olla paikallaan, hienosäädä kiertämällä [PITCH ADJ.].



## Levysoittimen liittäminen äänilähteeseen/soittimeen

Levysoittimen äänisignaalin voi lähettää äänilähteeseen/soittimeen kahdella eri tavalla:

- Jos äänilähteessä/soittimessa **ei ole** liitäntää levysoittimelle (RIAA-vahvistin), aseta valitsin [PHONO EQ / THRU ON] (15) kohtaan **PHONO EQ**. Äänilähteen/soittimen liitäntä on yleensä merkitty Phono/grammofon.
- Jos äänilähteessä/soittimessa **on** liitäntä levysoittimelle (RIAA-vahvistin), aseta valitsin [PHONO EQ / THRU ON] kohtaan **THRU ON**. Äänilähteen/soittimen liitäntä on yleensä merkitty Phono/grammofon.



PHONO EQ THRU ON

Molemmissa tapauksissa levysoitin liitetään äänilähteeseen/soittimeen RCA-johdoilla (myydään erikseen), jotka liitetään levysoittimen liitäntään RCA-Line out ja äänilähteen/soittimen liitäntään RCA-Line in, Phono/grammofon.



# Käyttö

## Levyn soittaminen

1. Aseta levy levylautaselle, käytä tarvittaessa 45 RPM-sovitinta.
2. Paina [ON/STANDBY] kohtaan **ON**.
3. Aseta kierrosluvun valitsin (10) kohtaan **33** tai **45**.
4. Käännä säädin (11) kohtaan **START**.
5. Nosta äänivarsi painamalla äänivarren vipua (8) taaksepäin.
6. Liikuta äänivartta sivusuunnassa kohti levylautasta, kunnes levysoitin käynnistyy.
7. Aseta äänivarsi niin, että neula on levyn aloituskohdan yläpuolella.
8. Paina äänivarren vipua eteenpäin, toisto alkaa, kun neula osuu levyyn.
9. Kun levy on soitettu loppuun, äänivarsi palautuu automaattisesti äänivarren tukeen.
10. Voit lopettaa levyn soittamisen kesken painamalla [EJECT] (12).

## Liittäminen tietokoneeseen

1. Liitä levysoitin tietokoneeseen USB-johdolla.
2. Laita mukana tuleva CD-levy tietokoneen CD-asemaan.
3. Noudata näytölle ilmestyviä ohjeita.

## Huolto ja ylläpito

- Puhdista pölyiset levyt levyharjalla.
- Pidä kansi alhaalla, kun levysoitinta ei käytetä. Tämä estää pölyn kertymisen levylautaselle ja neulaan.
- Pyyhi levysoitin tarvittaessa kevyesti kostutetulla liinalla.

## Kierrättäminen

Tämä kuvake tarkoittaa, että tuotetta ei saa hävittää kotitalousjätteen seassa. Tämä koskee koko EU-aluetta. Virheellisestä hävittämisestä johtuvien mahdollisten ympäristö- ja terveyshaittojen ehkäisemiseksi tuote tulee viedä kierrätettäväksi, jotta materiaali voidaan käsitellä vastuullisella tavalla. Kierrätä tuote käyttämällä paikallisia kierrätysjärjestelmiä tai ota yhteys ostopaikkaan. Ostopaikassa tuote kierrätetään vastuullisella tavalla.



# Plattenspieler mit USB-Buchse

Art.Nr. 38-7932    Modell BxLP-45

Vor Inbetriebnahme die Bedienungsanleitung vollständig durchlesen und für künftigen Gebrauch aufbewahren. Irrtümer, Abweichungen und Änderungen behalten wir uns vor. Bei technischen Problemen oder anderen Fragen freut sich unser Kundenservice über eine Kontaktaufnahme (Kontakt siehe Rückseite).

## Sicherheitshinweise

- Reparaturen unbedingt qualifizierten Servicetechnikern überlassen.
- Das Gerät nicht demontieren oder technisch verändern.
- Das Gerät immer so aufstellen, dass es nicht in Wasser oder andere Flüssigkeiten fallen kann. Niemals Gegenstände mit Flüssigkeiten (z. B. Blumenvasen oder Getränke) auf das Produkt stellen.
- Während der Nacht oder bei längerem Nichtgebrauch den Netzadapter aus der Steckdose ziehen.
- Das Produkt nicht zudecken. Sicherstellen, dass auf allen Seiten mindestens 5 cm Platz für eine ausreichende Belüftung ist, damit das Gerät nicht überhitzt.
- Das Gerät nicht in feuchter, staubiger Umgebung oder in Umgebung mit starken Erschütterungen aufstellen.

## Technische Daten

**Netzspannung**    240 V AC, 50/60 Hz

**Drehzahl**        33/45 /min.

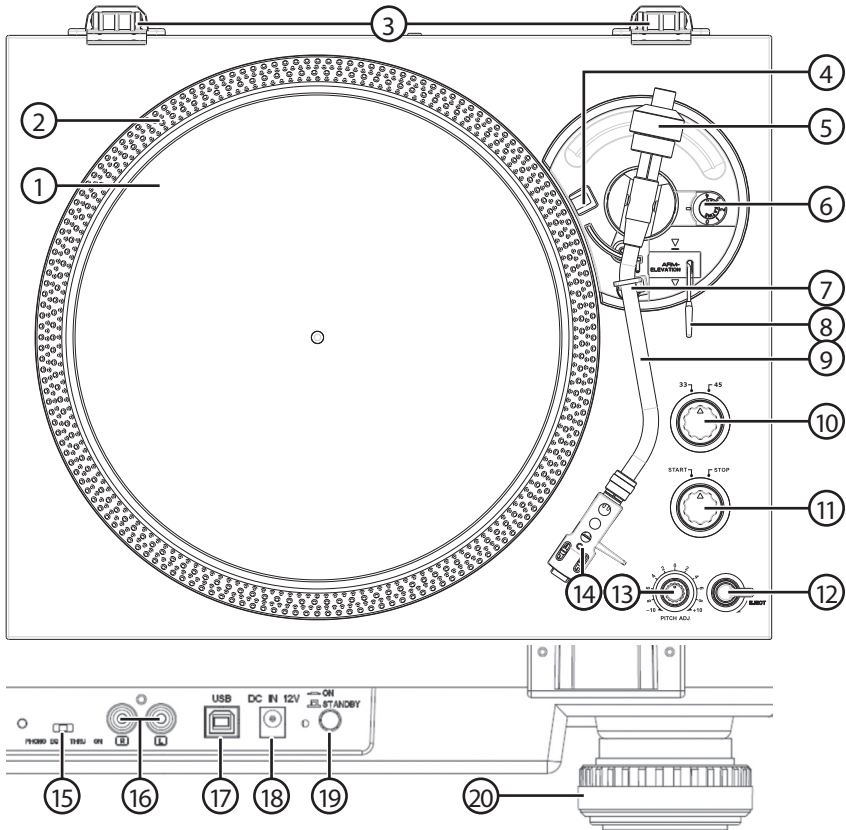
**Breite**            45 cm

**Höhe**             12 cm

**Tiefe**             35 cm

- Integrierter RIAA-Verstärker
- Cinch-Ausgänge
- USB-Ausgang
- USB-Kabel
- CD
- Netzteil

# Produktbeschreibung

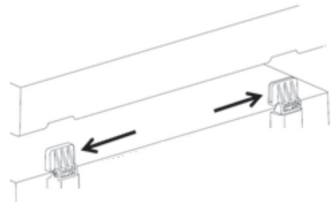


- |                                                                                                                                                                                                                                                                                                                                                                                                                                                                                              |                                                                                                                                                                                                                                                                                                                                                                                                                                                                                                                                                                                                 |
|----------------------------------------------------------------------------------------------------------------------------------------------------------------------------------------------------------------------------------------------------------------------------------------------------------------------------------------------------------------------------------------------------------------------------------------------------------------------------------------------|-------------------------------------------------------------------------------------------------------------------------------------------------------------------------------------------------------------------------------------------------------------------------------------------------------------------------------------------------------------------------------------------------------------------------------------------------------------------------------------------------------------------------------------------------------------------------------------------------|
| <ol style="list-style-type: none"> <li>1. Plattenteller</li> <li>2. Stroboskopmarkierungen zur Drehzahlsteuerung</li> <li>3. Scharniere für den Deckel</li> <li>4. Stroboskoplampe zur Drehzahlsteuerung</li> <li>5. Ausgleichsgewicht für die Balance des Tonarms</li> <li>6. [ANTI-SKATE] Drehregler zur Einstellung des seitlichen Druckes des Tonarms</li> <li>7. Steckhalterung des Tonarms</li> <li>8. Tonarmheber</li> <li>9. Tonarm</li> <li>10. [33/45] Drehzahlschalter</li> </ol> | <ol style="list-style-type: none"> <li>11. [START/STOPP] Start-/Stoppregler</li> <li>12. [EJECT] Regler zum Abbrechen der Wiedergabe</li> <li>13. [PITCH ADJ.] Drehzahlregelung (<math>\pm 10\%</math>)</li> <li>14. Systemträger</li> <li>15. [PHONO EQ / THRU ON] Ermöglicht den Anschluss an Musikanlage o. ä. mit oder ohne Phono-Eingang</li> <li>16. RCA-Line Out: Audioausgang zum Anschluss an Musikanlage o. ä.</li> <li>17. USB-Anschluss: Zum Anschluss an einen Computer</li> <li>18. Netzanschluss DC IN 12 V</li> <li>19. [ON/STANDBY] Ein/Standby</li> <li>20. Sockel</li> </ol> |
|----------------------------------------------------------------------------------------------------------------------------------------------------------------------------------------------------------------------------------------------------------------------------------------------------------------------------------------------------------------------------------------------------------------------------------------------------------------------------------------------|-------------------------------------------------------------------------------------------------------------------------------------------------------------------------------------------------------------------------------------------------------------------------------------------------------------------------------------------------------------------------------------------------------------------------------------------------------------------------------------------------------------------------------------------------------------------------------------------------|

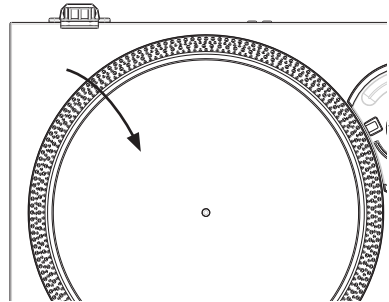
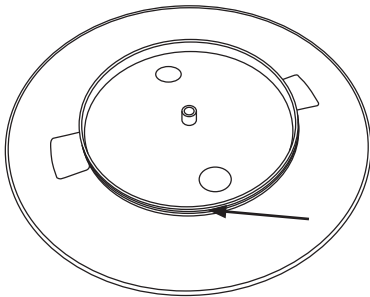
# Montage

## Deckel

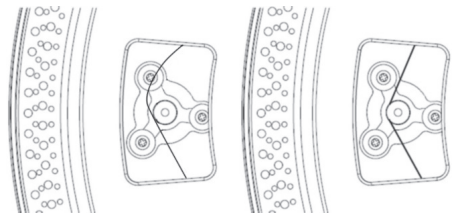
Die Rückseite des Deckels in die Scharniere führen und dann nach unten drücken, sodass die Unterseite des Deckels an den Scharnieren festsitzt.



## Plattenteller

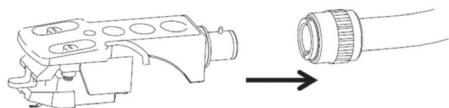


1. Den Antriebsriemen um den Flansch an der Unterseite des Plattentellers (1) legen. Sicherstellen, dass der Riemen ohne Verdrehungen um den gesamten Flansch anliegt.
2. Den Plattenteller auf die dafür vorgesehene Stelle am Plattenspieler legen.
3. Den Antriebsriemen an seinen Platz über das Antriebsrad des Motors heben.
4. Die Filzauflage auf den Plattenteller legen.



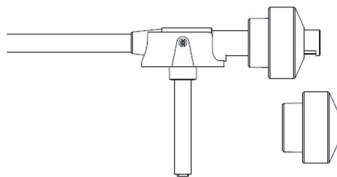
## Systemträger

1. Den Systemträger (14) mit leichtem Druck in das vordere Ende des Tonarms (9) schieben.
2. Den Systemträger mit der Hülse festschrauben.



## Ausgleichsgewicht

1. Das Ausgleichsgewicht (5) vorsichtig bis zum Anschlag an den Tonarm stecken.
2. Das Ausgleichsgewicht, von der Vorderseite des Plattenspielers aus gesehen, gegen den Uhrzeigersinn drehen, bis es sich etwas in das Gewinde dreht. Jetzt ist es bereit zur Feinabstimmung des Tonarmes durch Hinein- oder Herausdrehen.



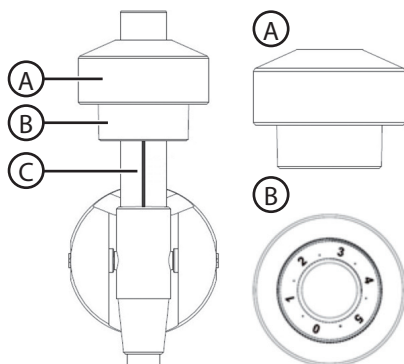
## Stromanschluss

1. Das Netzkabel am DC IN 12V-Eingang (18) des Plattenspielers anschließen.
2. Den Stecker des Netzteils an eine geeignete Steckdose anschließen.

## Einstellungen

### Nadeldruck

1. Die Steckhalterung des Tonarms (7) öffnen.
2. Den Arm des Systemträgers greifen und den Tonarm seitlich zum Plattenteller bewegen.
3. Den Tonarmheber (8) nach vorne führen. **Hinweis:** mit einem Finger gegen den Arm halten, damit die Nadel nicht in Kontakt mit dem Plattenteller kommt.
4. Das Ausgleichsgewicht im oder gegen den Uhrzeigersinn drehen, bis der Tonarm ausbalanciert ist (parallel zum Plattenteller).
5. Den hinteren Teil des Ausgleichsgewichts (A) mit einer Hand festhalten und die Gewichtsskala (B) so drehen, dass die 0-Markierung direkt vor dem längsseitigen Strich (C) des Tonarms liegt.
6. Nochmals sicherstellen, dass der Tonarm ausbalanciert ist, dann wieder den hinteren Teil des Ausgleichsgewichts festhalten und die Skala gegen den Uhrzeigersinn drehen (von vorne betrachtet) bis zur Position **2,5**.



**Hinweis:** Diese Einstellung gilt für den mitgelieferten Tonabnehmer, AUDIO-TECHNICA AT-3600L, da dieser einen Nadeldruck entsprechend 2,5 auf der Skala benötigt. Bei einem anderen Tonabnehmer muss die Gewichtsskala an den Nadeldruck des jeweiligen Tonabnehmers angepasst werden.

## Anti-Skating

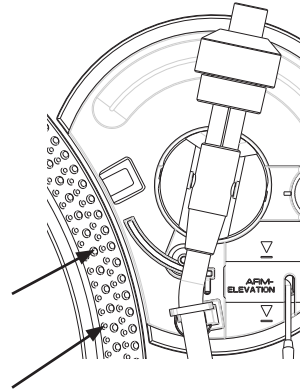
Die Anti-Skating-Funktion steuert das natürliche Streben des Tonarms in Richtung Plattenmitte. Allgemein gilt, dass 1 g Nadeldruck eine 1 auf der Skala für Anti-Skating erfordert. Um den mitgelieferten Tonabnehmer auszugleichen, muss das Anti-Skating deshalb auf **2,5** gesetzt werden.



## Feinabstimmung der Drehzahl

1. [ON/STANDBY] (19) auf **ON** stellen.
2. Den Regler (11) auf **START** stellen.
3. Den Tonarmheber (8) nach hinten führen, um den Tonarm anzuheben.
4. Den Tonarm seitlich zum Plattenteller bewegen, bis der Plattenspieler startet.
5. Den Drehzahlschalter (10) auf **33** oder **45** setzen.
6. Die obere Zeile der Stroboskopmarkierung (2) auf der Seite des Plattentellers ablesen.

- Korrekt eingestellte Drehzahl bei 33 /min: Die langen blauen Striche bewegen sich nicht. Feinabstimmung durch Drehen von [PITCH ADJ.] (13).
- Korrekt eingestellte Drehzahl bei 45 /min: Die kurzen blauen Striche bewegen sich nicht. Feinabstimmung durch Drehen von [PITCH ADJ.]



## Anschluss des Plattenspielers an Musikanlage o. ä.

Das Tonsignal des Plattenspielers kann auf zwei Arten an eine Musikanlage o. ä. weitergeleitet werden:

- Bei einer Musikanlage o. ä. **ohne** Plattenspieler-Anschluss (RIAA) wird der Regler [PHONO EQ / THRU ON] (15) auf **PHONO EQ** gestellt. Der Anschluss ist an der Musikanlage o. ä. normalerweise nicht mit Phono/Plattenspieler gekennzeichnet.
- Bei einer Musikanlage o. ä. **mit** Plattenspieler-Anschluss (RIAA) wird der Regler [PHONO EQ / THRU ON] (15) auf **THRU ON** gestellt. Der Anschluss ist an der Musikanlage o. ä. normalerweise nicht mit Phono/Plattenspieler gekennzeichnet.



PHONO EQ    THRU    ON

In beiden Fällen wird der Plattenspieler mit Cinch-Kabeln (separat erhältlich) an die Musikanlage o. ä. angeschlossen (zwischen RCA-Line-Out des Plattenspielers und RCA-Line-In/Phono der Musikanlage).

# Benutzung

## Abspielen einer Schallplatte

1. Die Schallplatte auf den Plattenteller legen, bei Bedarf den Adapter für 45 /min in die Mitte des Plattentellers stecken.
2. [ON/STANDBY] auf **ON** stellen.
3. Den Drehzahlschalter (10) auf **33** oder **45** setzen.
4. Den Regler (11) auf **START** stellen.
5. Den Tonarmheber (8) nach hinten führen, um den Tonarm aus der Tonarmhalterung zu heben.
6. Den Tonarm seitlich zum Plattenteller bewegen, bis der Plattenspieler startet.
7. Den Tonarm so positionieren, dass sich die Nadel direkt über der Eingangsrille der Schallplatte befindet.
8. Den Tonarmheber nach vorne führen. Die Wiedergabe startet, sobald die Nadel auf die Schallplatte kommt.
9. Wenn die Schallplatte fertig abgespielt ist, kehrt der Tonarm wieder zur Tonarmhalterung zurück.
10. Um die Wiedergabe vorzeitig abubrechen, [EJECT] (12) benutzen.

## Anschluss an den Computer

1. Den Plattenspieler mit dem USB-Kabel an einen Computer anschließen.
2. Die beiliegende CD in das CD-Laufwerk des PCs einlegen.
3. Die auf dem Monitor angezeigten Anweisungen befolgen.

## Pflege und Wartung

- Staubige Schallplatten mit einer Schallplattenbürste reinigen.
- Bei Nichtbenutzung des Plattenspielers stets die Abdeckung zuklappen. So werden Staubansammlungen auf dem Plattenteller und an der Nadel vermieden.
- Bei Bedarf den Plattenspieler mit einem leicht angefeuchteten Tuch abwischen.

## Hinweise zur Entsorgung

Dieses Symbol zeigt an, dass das Produkt nicht gemeinsam mit dem Haushaltsabfall entsorgt werden darf. Dies gilt in der gesamten EU. Um möglichen Schäden für die Umwelt und Gesundheit vorzubeugen, die durch fehlerhafte Abfallentsorgung verursacht werden, dieses Produkt zum verantwortlichen Recycling geben, um die nachhaltige Wiederverwertung von stofflichen Ressourcen zu fördern. Bei der Abgabe des Produktes bitte die vorhandenen Recycling- und Sammelstationen benutzen oder den Händler kontaktieren. Dieser kann das Produkt auf eine umweltfreundliche Weise recyceln.



## SVERIGE

---

KUNDTJÄNST tel: 0247/445 00  
fax: 0247/445 09  
e-post: kundservice@clasohlson.se

INTERNET www.clasohlson.se

BREV Clas Ohlson AB, 793 85 INSJÖN

## NORGE

---

KUNDESENTER tlf.: 23 21 40 00  
faks: 23 21 40 80  
e-post: kundesenter@clasohlson.no

INTERNETT www.clasohlson.no

POST Clas Ohlson AS, Postboks 485 Sentrum, 0105 OSLO

## SUOMI

---

ASIAKASPVELU puh.: 020 111 2222  
sähköposti: asiakaspalvelu@clasohlson.fi

INTERNET www.clasohlson.fi

OSOITE Clas Ohlson Oy, Kaivokatu 10 B, 00100 HELSINKI

## GREAT BRITAIN

---

CUSTOMER SERVICE contact number: 020 8247 9300  
e-mail: customerservice@clasohlson.co.uk

INTERNET www.clasohlson.co.uk

POSTAL 10 – 13 Market Place  
Kingston Upon Thames  
Surrey  
KT1 1JZ

## DEUTSCHLAND

---

KUNDENSERVICE Hotline: 040 2999 78111  
E-Mail: kundenservice@clasohlson.de

Homepage www.clasohlson.de

Postanschrift Clas Ohlson GmbH, Jungfernstieg 38,  
20354 Hamburg