

Солнечные модули Delta серии SM изготавливаются из высокоэффективных солнечных элементов категории качества Grade A, что гарантирует высокую производительность, долговечность и надёжность. Прочность модуля обеспечивается применением закалённого стекла и рамы из алюминиевого анодированного профиля (с дренажными отверстиями). Жёсткая конструкция предотвращает деформацию модуля в экстремальных погодных условиях.



Фотоэлементы

Технология.....	Поликристалл
Толщина ячейки.....	220 мкм
Кол-во ячеек.....	36 (4x9)
Категория качества.....	Grade A

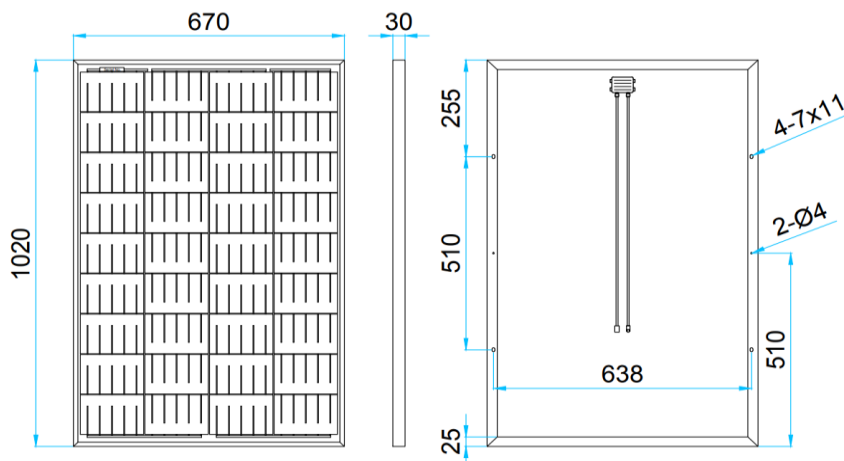
Электрические параметры (STC)*

Пиковая электрическая мощность (P_{max}).....	100 Вт
Толеранс.....	+3 %
Номинальное напряжение (U_{nom}).....	12 В
Напряжение в точке максимальной мощности (U_{mp}).....	18,1 В
Ток в точке максимальной мощности (I_{mp}).....	5,52 А
Ток короткого замыкания (I_{sc}).....	5,88 А
Напряжение холостого хода (U_{oc}).....	22,63 В
Максимальный номинал последовательного предохранителя.....	15 А
КПД элемента ФЭМ.....	17,65 %
Практический КПД модуля.....	14,63 %

*Стандартные условия измерения (STC): плотность света 1000 Вт/м², воздушная масса AM=1,5, номинальная температура 25°C

Качество и гарантия

- Контроль качества соответствует стандартам IEC61215 и IEC61730.
- Гарантия на ФЭМ составляет 10 лет, не распространяется на повреждения вызванные механическим, тепловым или иным внешним воздействием.
- Производитель гарантирует сохранение заявленной мощности более чем 90% от номинальной мощности – в течение 10 лет, сохранение заявленной мощности более чем 80% от минимальной номинальной мощности – в течение 25 лет.



Температурные коэффициенты

НОСТ* ($\pm 2^\circ\text{C}$).....	45 \pm 2°C
По мощности (P_{max}).....	-0,44 %/°C
По напряжению (U_{oc}).....	-0,34 %/°C
По току (I_{sc}).....	0,06 %/°C
Температура эксплуатации и хранения.....	-40 ÷ 85°C

*НОСТ - нормальная рабочая температура солнечного модуля

Механические параметры

Размеры модуля.....	1020 x 670 x 30 мм
Вес.....	12 кг
Фронтальное стекло.....	Калёное просветлённое стекло 3,2 мм
Рама.....	Анодированный алюминий
Клеммная коробка.....	IP 65
Коннекторы.....	MC4
Длина кабеля.....	900 мм
Сечение кабеля.....	4 мм ²
Количество диодов.....	2
Ветровая нагрузка.....	5400 Па

ВНИМАНИЕ! Монтаж и подключение солнечного модуля должны производиться квалифицированным специалистом с соответствующей группой допуска. При подключении солнечного модуля строго соблюдайте полярность подключения. Для заряда АКБ и питания нагрузки обязательно используйте солнечный контроллер заряда. Перед началом использования внимательно ознакомьтесь с инструкцией по эксплуатации.