

Герметизированные VRLA свинцово-кислотные аккумуляторы DELTA серии DT специально разработаны для эксплуатации в слаботочных системах.

Изготавливаются по технологии AGM (электролит, абсорбированный в стекловолоконном сепараторе). Аккумуляторы DELTA серии DT обладают великолепным соотношением цены и качества, что обуславливает повсеместное использование серии в охранно-пожарных и иных системах безопасности.

Отвечая международным стандартам безопасности, рекомендованы для применения в системах контроля и управления доступом.



Конструкция батареи

Компонент	Полож. пластина	Отриц. пластина	Корпус	Крышка	Клапан	Клеммы	Сепаратор	Электролит
Материал	Диоксид свинца	Свинец	ABS		Каучук	Медь	Стекловолокно	Серная кислота

Технические характеристики

Номинальное напряжение.....12 В
 Число элементов.....6
 Срок службы.....5 лет
 Номинальная емкость (25°C)
 20 часовой разряд (2 А; 1,75 В/эл).....40 Ач
 10 часовой разряд (3,82 А; 1,75 В/эл).....38 Ач
 5 часовой разряд (7,2 А; 1,70 В/эл).....36 Ач
 Саморазряд.....3% емкости в месяц при 25°C
 Внутреннее сопротивление полностью заряженной батареи (25°C).....7 мОм

Рабочий диапазон температур

Разряд..... -15÷50°C
 Заряд..... -10÷50°C
 Хранение..... -20÷50°C
 Макс. разрядный ток (25°C).....530А (5с)
 Циклический режим (2,4÷2,5 В/эл)
 Макс.зарядный ток.....12 А
 Температурная компенсация.....30 мВ/°C
 Буферный режим (2,27÷2,30 В/эл)
 Температурная компенсация.....20 мВ/°C

Сферы применения

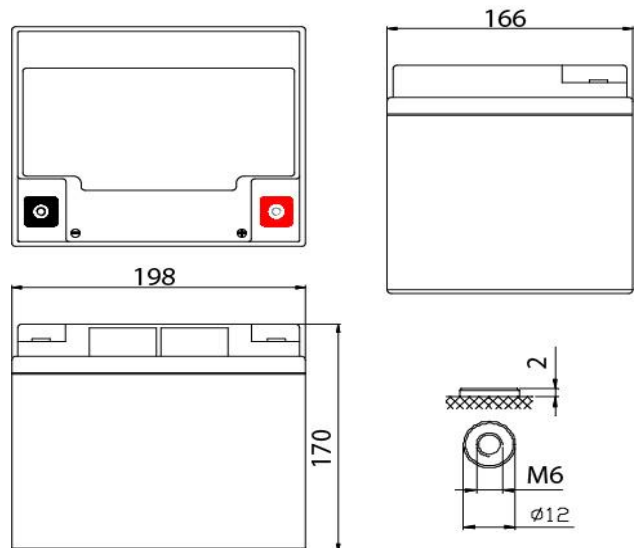
- Системы безопасности
- Электронные кассовые аппараты
- Электронное тестовое оборудование
- Системы аварийного освещения
- Геофизическое и геодезическое оборудование
- Системы контроля и доступа

Особенности

- Технология AGM позволяет рекомбинировать до 99% выделяемого газа;
- Нет ограничений на воздушные перевозки;
- Соответствие требованиям UL, IEC, Гост Р;
- Легированные кальцием свинцовые пластины обеспечивают низкий саморазряд, высокую конструктивную прочность решетки;
- Необслуживаемые. Не требует долива воды;
- Высокая плотность энергии;
- Корпус аккумулятора выполнен из пластика ABS, не поддерживающего горение.

Габариты (±2мм)

Длина, мм.....198
 Ширина, мм.....166
 Высота, мм.....170
 Полная высота, мм.....170
 Вес (±3%), кг.....13,5



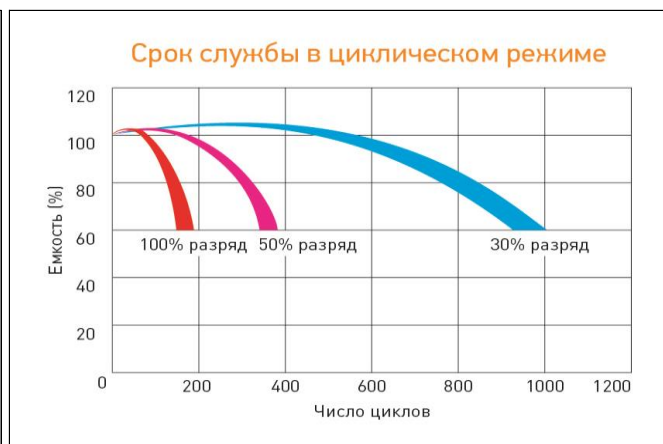
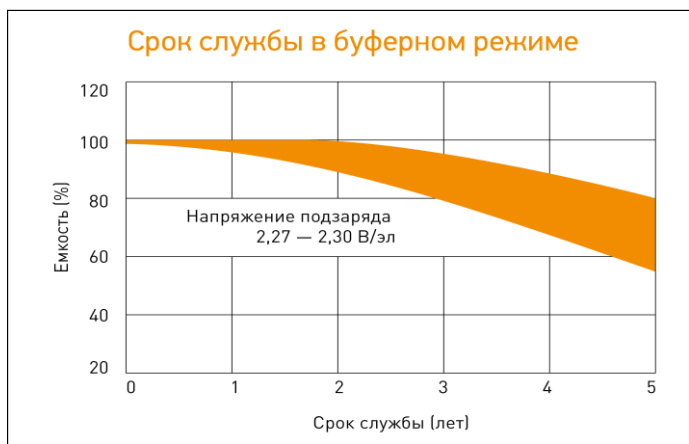
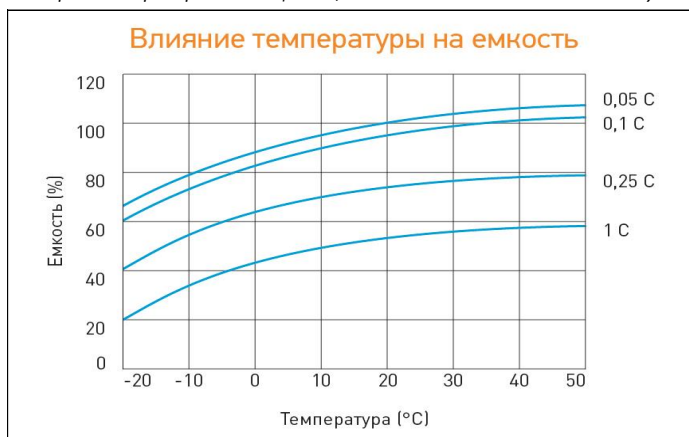
Разряд постоянным током, А (при 25°C)

В/эл-т	5 мин	10 мин	15 мин	30 мин	1 ч	3 ч	5 ч	10 ч	20 ч
1,60	161	111	82,3	48,4	27,8	11,0	7,40	3,93	2,05
1,65	148	105	80,0	47,7	27,5	10,9	7,30	3,90	2,04
1,70	140	100	77,4	46,9	27,3	10,9	7,20	3,86	2,03
1,75	126	93,1	73,9	45,4	26,8	10,8	7,10	3,82	2,00
1,80	112	84,9	69,0	43,6	26,0	10,6	6,90	3,76	1,98

Разряд постоянной мощностью, Вт/эл-т (при 25°C)

В/эл-т	5 мин	10 мин	15 мин	30 мин	1 ч	3 ч	5 ч	10 ч	20 ч
1,60	264	193	150	90,8	53,8	21,9	14,7	7,85	4,09
1,65	253	186	146	89,7	53,5	21,7	14,5	7,79	4,07
1,70	239	179	142	89,2	53,2	21,6	14,3	7,71	4,05
1,75	223	170	138	86,8	53,0	21,5	14,1	7,63	3,99
1,80	203	158	130	82,8	51,5	21,1	13,8	7,51	3,95

(Примечание) Приведенные выше данные по характеристикам являются средними значениями, полученными в результате проведения 3 контрольно-тренировочных циклов, и не являются номинальными по умолчанию.



Перед началом использования внимательно ознакомьтесь с инструкцией по эксплуатации.

DELTA - промышленные аккумуляторные батареи, представленные на российском рынке с 2001 г.

DELTA предлагает различные серии аккумуляторных батарей, оптимизированных в зависимости от назначения: от систем телекоммуникаций и связи до источников бесперебойного питания и мототехники.

Продукция постоянно совершенствуется, поэтому фирма-изготовитель оставляет за собой право вносить изменения без предварительного уведомления.