

Герметизированные VRLA свинцово-кислотные аккумуляторы DELTA серии DT специально разработаны для эксплуатации в слаботочных системах.

Изготавливаются по технологии AGM (электролит, абсорбированный в стекловолоконном сепараторе). Аккумуляторы DELTA серии DT обладают великолепным соотношением цены и качества, что обуславливает повсеместное использование серии в охранно-пожарных и иных системах безопасности.

Отвечая международным стандартам безопасности, рекомендованы для применения в системах контроля и управления доступом.



Конструкция батареи

Компонент	Полож. пластина	Отриц. пластина	Корпус	Крышка	Клапан	Клеммы	Сепаратор	Электролит
Материал	Диоксид свинца	Свинец	ABS		Каучук	Медь	Стекловолокно	Серная кислота

Технические характеристики

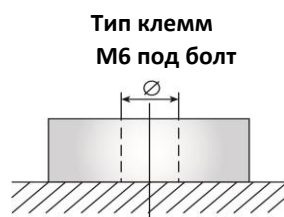
Номинальное напряжение.....	12 В
Число элементов.....	6
Срок службы.....	7–10 лет
Номинальная емкость (25°C)	
20 часовой разряд (6 А; 1,75 В/эл).....	120 Ач
10 часовой разряд (10,1 А; 1,75 В/эл).....	101 Ач
5 часовой разряд (19,7 А; 1,70 В/эл).....	99 Ач
Саморазряд.....	3% емкости в месяц при 25°C
Внутреннее сопротивление полностью заряженной батареи (25°C).....	6 мОм

Рабочий диапазон температур

Разряд.....	-15÷50°C
Заряд.....	-10÷50°C
Хранение.....	-20÷50°C
Макс. разрядный ток (25°C).....	1000А (5с)
Циклический режим (2,4÷2,5 В/эл)	
Макс. зарядный ток.....	30,996 А
Температурная компенсация.....	30 мВ/°C
Буферный режим (2,27÷2,30 В/эл)	
Температурная компенсация.....	20 мВ/°C

Сферы применения

- Системы безопасности
- Электронные кассовые аппараты
- Электронное тестовое оборудование
- Системы аварийного освещения
- Геофизическое и геодезическое оборудование
- Системы контроля и доступа

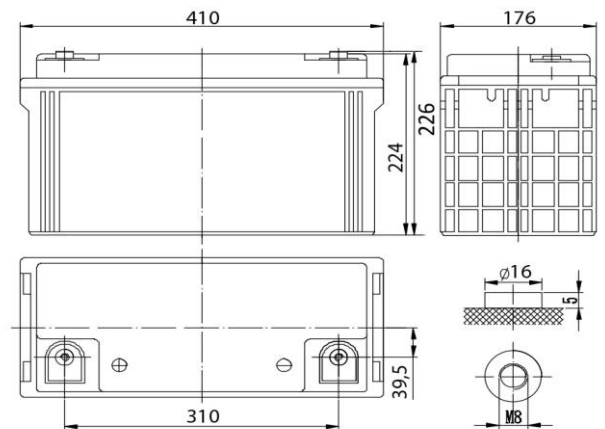


Особенности

- Технология AGM позволяет рекомбинировать до 99% выделяемого газа;
- Нет ограничений на воздушные перевозки;
- Соответствие требованиям UL, IEC, Гост Р;
- Легированные кальцием свинцовые пластины обеспечивают низкий саморазряд, высокую конструктивную прочность решетки;
- Необслуживаемые. Не требует долива воды;
- Высокая плотность энергии;
- Корпус аккумулятора выполнен из пластика ABS, не поддерживающего горение.

Габариты (±2мм)

Длина, мм.....	410
Ширина, мм.....	176
Высота, мм.....	224
Полная высота, мм.....	226
Вес (±3%), кг.....	32



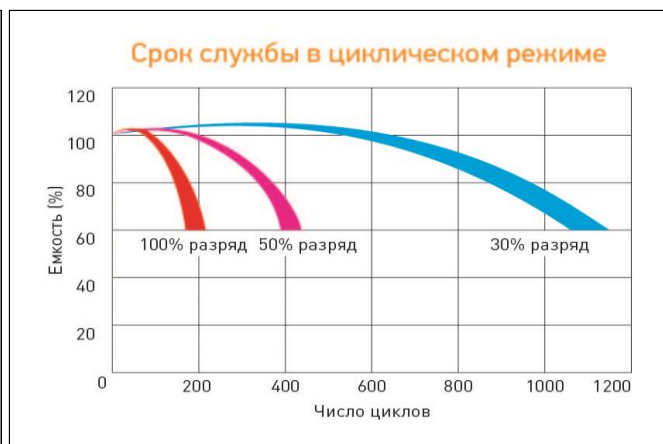
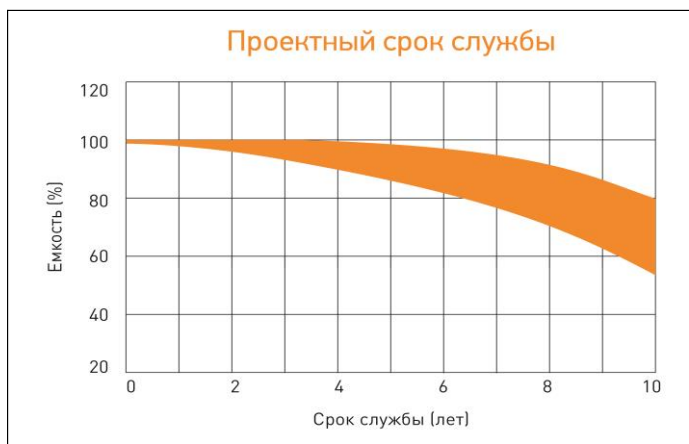
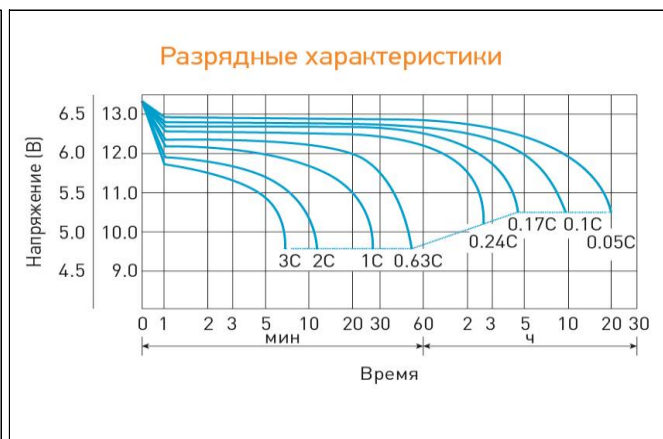
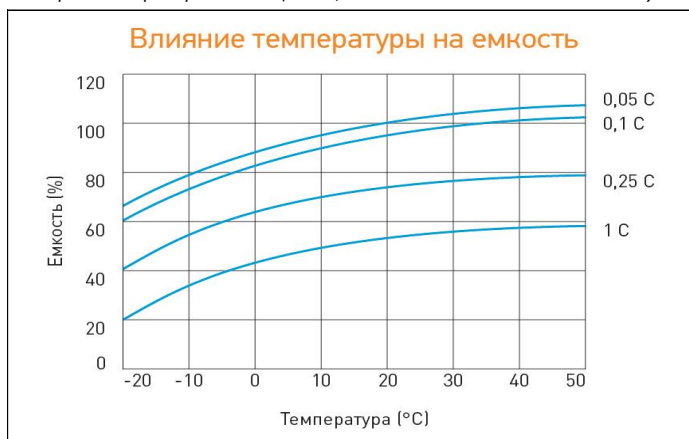
Разряд постоянным током, А (при 25°C)

В/эл-т	5 мин	10 мин	15 мин	30 мин	1 ч	3 ч	5 ч	10 ч	20 ч
1,60	406	285	209	130	74,9	31,7	20,5	10,5	6,18
1,65	370	266	200	125	73,1	31,0	20,2	10,4	6,14
1,70	318	237	185	117	69,5	29,9	19,7	10,2	6,06
1,75	278	214	172	111	66,7	29,2	19,4	10,1	6,00
1,80	246	193	159	106	64,3	28,3	18,9	10,0	5,90

Разряд постоянной мощностью, Вт/эл-т (при 25°C)

В/эл-т	5 мин	10 мин	15 мин	30 мин	1 ч	3 ч	5 ч	10 ч	20 ч
1,60	672	485	366	236	141	60,6	39,5	20,5	12,2
1,65	624	460	355	229	138	59,5	39,0	20,4	12,1
1,70	547	416	331	217	132	57,6	38,3	20,1	12,0
1,75	493	383	312	206	127	56,5	37,7	19,9	11,9
1,80	445	361	294	198	123	54,9	37,0	19,8	11,7

(Примечание) Приведенные выше данные по характеристикам являются средними значениями, полученными в результате проведения 3 контрольно-тренировочных циклов, и не являются номинальными по умолчанию.



Перед началом использования внимательно ознакомьтесь с инструкцией по эксплуатации.

DELTA - промышленные аккумуляторные батареи, представленные на российском рынке с 2001 г.

DELTA предлагает различные серии аккумуляторных батарей, оптимизированных в зависимости от назначения: от систем телекоммуникаций и связи до источников бесперебойного питания и мототехники.

Продукция постоянно совершенствуется, поэтому фирма-изготовитель оставляет за собой право вносить изменения без предварительного уведомления.