



**Инструкция по монтажу и применению
EN 1298**

редакция 2.0 © 2008 KRAUSE-Werk

STABILO®
System
Serie 500

EN 1004 3 8/12 XXXD

Роликовые подмости из алюминия согласно нормам EN 1004
строительные леса 3-й группы



СОДЕРЖАНИЕ

1. Общие положения

1.1	Ответственность пользователя:.....	1
1.2	Производитель.....	2
1.3	Действующие нормы, строительные допуски.....	2
1.4	Гарантийные обязательства.....	2
1.5	Авторские права производителя.....	3
1.6	Дата издания.....	3

2. Данные о продукции

2.1	Правила и сферы применения.....	3
2.2	Нарушения правил и сфер применения.....	4

3. Требования безопасности

3.1	Существующие положения.....	4
3.2	Требования безопасности при монтаже и использовании.....	4
3.3	Требования безопасности при передвижении подмостей.....	5
3.4	Руководство при работе на подмостях с электрооборудованием.....	6
3.5	Работа вблизи от электрических кабелей.....	6

4. Монтаж

4.1	Общие положения.....	7
4.2	Обозначения составных частей.....	10
4.3	Монтаж подмостей (на примере с рабочей высотой 6,40 м).....	11
4.4	Варианты монтажа.....	23
4.5	Установка дистанционной опоры от стены.....	24
4.6	Оснащение подмостей балластными грузиками.....	25

5. Модели.....	32
----------------	----

6. Технические данные.....	36
----------------------------	----

7. Демонтаж.....	44
------------------	----

8. Уход и обслуживание.....	44
-----------------------------	----



1. Общие положения

Эта инструкция описывает монтаж и демонтаж передвижных подмостей STABILO 500 из алюминия, а также правила их применения. В этой инструкции указаны важные требования безопасности. В связи с этим прочтите внимательно эту инструкцию до начала монтажа и ознакомьтесь с требованиями безопасности

Передвижные подмости STABILO представляют собой модульную систему и могут дополняться различными принадлежностями. Эта инструкция описывает все модули, в том числе принадлежности, которые приобретаются дополнительно и могут не входить в состав приобретенного товара.

В некоторых случаях применения, в целях безопасности, обязательно оснащение конструкции дополнительными принадлежностями (например, балластными грузиками). Для того, чтобы Вы смогли определить, в каком случае необходимо приобретение этих принадлежностей, прочитайте также эти разделы инструкции.

Если у Вас возникнут дополнительные вопросы по монтажу или правилам применения подмостей, обратитесь за разъяснениями к Вашему продавцу.

Мы оставляем за собой право на технические изменения передвижных подмостей.

Мы также снимаем с себя ответственность за опечатки в данной инструкции.

1.1 Ответственность пользователя:

Ответственность пользователя подмостями заключается в том, чтобы он обеспечил:

- чтобы данная инструкция по монтажу использовалась во время каждого использования, монтажа, дополнения и демонтажа конструкции.
- чтобы весь персонал, работающий с подмостями, был проинформирован о содержании и требованиях безопасности, указанных в этой инструкции, и соблюдал перечисленные в ней правила и указания.
- чтобы были соблюдены все территориальные инструкции и положения, имеющие силу в местности, где будут применяться подмости.
- чтобы подмости были использованы строго по назначению, предусмотренному в этой инструкции.
- чтобы соблюдался указанный в данной инструкции по монтажу и применению правила (предписания, законы и т.д.) безопасного использования.



1.2. Производитель

Производителем данных подмостей является фирма:

1.3 Действующие нормы, строительные допуски

Алюминиевые строительные подмости серии STABILO-Система включительно комплект ходовых роликов соответствует нормам EN 1004. Технический контроль осуществлялся институтом технического контроля TÜV.



1.4 Гарантийные обязательства

Подробное изложение гарантийных обязательств представлено в общих условиях продажи и поставки поставщика. На дефекты материала гарантийные обязательства действуют в течение 3-х лет со дня продажи. Производитель может по своему усмотрению поменять или отремонтировать повреждённую деталь. Для гарантийных обязательств, согласно документации, действует инструкция по монтажу и применению, действующая на день приобретения. Гарантийные права теряются при одном или нескольких следующих обстоятельствах:

- Неознакомление или несоблюдение требований инструкции по монтажу и применению. В особенности требований безопасности, описания сфер применения и сфер, где применение не разрешено, предписаний по уходу и техническому обслуживанию, правил монтажа и демонтажа.
- Недостаточная квалификация или неполное информирование рабочего персонала
- Применение не оригинальных запасных частей или принадлежностей
- Применение повреждённых или неисправных составных частей



- увеличение рабочей высоты посредством лестниц, ящиков или других предметов

1.5 Авторские права производителя

Все авторские права инструкции по монтажу и применению принадлежат производителю. Любая форма копирования, в том числе частично, разрешена только с согласия производителя. Производитель оставляет за собой право выдачи патентов и регистрации моделей. Нарушения данных прав влекут за собой возмещение материального ущерба!

1.6 Дата издания

Датой издания данной инструкции по применению и монтажу является 02.06.2008.

2. Данные о продукте

2.1 Правила и сферы применения

Указанные в данной инструкции по монтажу и применению передвижные подмости могут быть использованы только в соответствии с европейской нормой EN 1004 и представленными в пункте 5 моделями.

Передвижные алюминиевые подмости серии STABLO являются транспортируемыми подмостями (мобильная рабочая площадка). Эти подмости относятся к группе 3 (200 кг/м² на поверхность площадки). Одновременная работа на двух помостах не допускается. Подъём по подмостям разрешён только с внутренней стороны.

Максимальная высота рабочей площадки составляет 12 метров в закрытых помещениях и 8 метров вне помещений.

Подмости разрешено устанавливать только на достаточно жёстком и выровненном грунте. Обязательно выравнивание строительным уровнем по вертикали и горизонтали. Отклонение не должно превышать 1 %. Подмости, в которых отсутствуют регуляторы высоты, выравнивать подручными прочными и не скользкими средствами.

Перед использованием смонтированных подмостей убедиться в том, что необходимые требования безопасности соблюдены и подмости установлены надлежащим образом, как описано в данной инструкции. Подмости при необходимости предохранить от опрокидывания балластным грузом или угловыми подпорами.



2.2 Нарушения правил и сфер применения

Подмости разрешено применять только в случаях указанных в разделе 2.1. Не разрешено использование в следующих случаях:

- установка переходов между подмостями и строением или другой конструкцией
- связывание нескольких подмостей в одну конструкцию
- использование подмостей для подъёма на другие конструкции
- установка и использование подъёмных сооружений

3. Требования безопасности

3.1 Существующие положения

При монтаже, демонтаже и использовании рабочих подмостей действуют положения норм EN 1004.

3.2 Требования безопасности при монтаже и использовании

- Монтаж и демонтаж должен проводиться персоналом, который изучил настоящее приложение.
- Для монтажа и демонтажа требуются минимум 2 человека.
- Монтаж и использование проводить на стабильной и ровной поверхности, которая в состоянии выдерживать вес подмостей в рабочем состоянии.
- Применение поврежденных или неоригинальных частей не допускается.
- Перед использованием застопорить ходовые ролики, утопив тормозной рычаг. Проверить рабочее состояние всех частей конструкции и правильность их монтажа.
- Использование одновременно нескольких помостов не разрешено.
- Прыгать на помосте не разрешено.
- Перевешивание и отталкивание от предметов не допустимо.



- Использование подмостей разрешено до силы ветра 6 баллов (-45 км/час). При силе ветра более 6 баллов подмости демонтировать или перевести в защищённое от ветра место и предохранить от опрокидывания. Ветер, силой более 6 баллов, можно определить по заметному затруднению ходьбы.
- На рабочих платформах обязательно использование 3-компонентной боковой защиты, состоящей из горизонтальных перекладин, промежуточных боковин и нижних бортов по всему периметру. На промежуточных платформах, служащих для монтажа, демонтажа и подъёма, можно использовать боковую защиту без нижних бортов.
- По окончании работ подмости закрепить и предохранить от использования другими персонами или демонтировать.
- При использовании подмостей снаружи зданий, по возможности скрепить их со строениями.
- Траверсы, балластные грузы, боковые подпоры и дистанционные опоры монтировать соответственно данной инструкции.
- Инструмент и материал поднимать в руках без подручных средств. Следить, чтобы дополнительный вес не превышал максимально допустимый.
- Вхождение и освобождение помоста разрешено только предусмотренным для этого способом.
- Недопустима установка переходов между подмостями и строением или другой конструкцией, например при помощи досок или других похожих материалов. Также запрещено использование подмостей для подъёма на другие конструкции.

3.3 Требования безопасности при перемещении подмостей

- При перемещении подмостей на них не должны находиться люди или предметы.
- Подмости перемещать только вручную, по твёрдой и ровной поверхности.
- Недопустимо перемещение подмостей при помощи любых транспортных средств.
- Недопустимо передвижение быстрее, чем со скоростью шага.



- Передвижение осуществлять только по прямой линии и в стороны.
- Поверхность всей площади, по которой передвигаются подмости, должна выдерживать их вес.
- Поднимание или подвешивание подмостей не допускается.
- Перемещение допустимо только при силе ветра до 6 баллов (-45 км/час)
- Перед использованием подмостей убедиться, что соблюдены все меры предосторожности от самопроизвольного их движения. Например, застопорены ходовые ролики.

3.4 Руководство при работе на подмостях с электрооборудованием

Перед работой с электрическими установками, используя передвижные подмости, обратить внимание на то, чтобы :

- установка была отключена от тока
- установка была предохранена от включения
- убедиться в отсутствии напряжения
- установка заземлена и замкнута на заземление
- находящиеся в близости действующие электроустановки были загорожены

3.5 Работа вблизи от электрических кабелей

Перед работой на передвижных подмостях вблизи от свободновисящих электропроводов и кабелей соблюдать следующую дистанцию безопасности. Эта дистанция выбрана таким образом, чтобы не соприкасаться с раскачивающимся электрическим кабелем и обеспечить свободу движения при работе. Дистанция безопасности согласно нормам VDE 0105-100:

дистанция 1	м при напряжении до 1.000 вольт
дистанция 3	м при напряжении от 1 киловольт до 110 киловольт
дистанция 4	м при напряжении от 110 киловольт до 220 киловольт
дистанция 5	м при напряжении от 220 киловольт до 380 киловольт

Если указанные дистанции не могут быть соблюдены, то необходимо по согласованию с пользователями этих линий отключить ток и исключить возможность повторного включения во время работы.



4. Монтаж

4.1 Общие положения

Монтаж подмостей разрешено проводить только после ознакомления с продуктом (раздел 2) и требованиями безопасности (раздел 3). Для монтажа и демонтажа необходимы минимум два человека. Перед монтажом убедиться, что в наличии есть все необходимые для этого принадлежности и инструменты и в том, что составные части не имеют повреждений. Разрешено применение только оригинальных частей, предусмотренных для этого изготовителем.

ПРИМЕЧАНИЯ ПО ИСПОЛЬЗОВАНИЮ ИНСТРУКЦИИ ПО МОНТАЖУ

Инструкция описывает порядок монтажа системы подмостей STABILO в различных вариантах исполнения. Перед монтажом прочтите всю инструкцию по монтажу и обратите внимание на отличия при монтаже различных вариантов. Применение диагональных перекладин изображено на стр. 32 - 35.

В зависимости от высоты размещения верхнего помоста необходимо применение балластных грузиков или угловых подпор для увеличения устойчивости конструкции. Соответствующие примечания находятся в последних разделах этой инструкции.



ПРИМЕЧАНИЯ ПО БЕЗОПАСНОСТИ



Все стыковочные соединения скреплять замкательями.



Все поперечные и диагональные тяги, а также помосты должны быть зафиксированы.



Ходовой ролик на тормозе

ВНИМАНИЕ

Ходовые ролики могут быть сняты с тормозов только для того, чтобы передвинуть подмости.



Ходовой ролик без тормоза



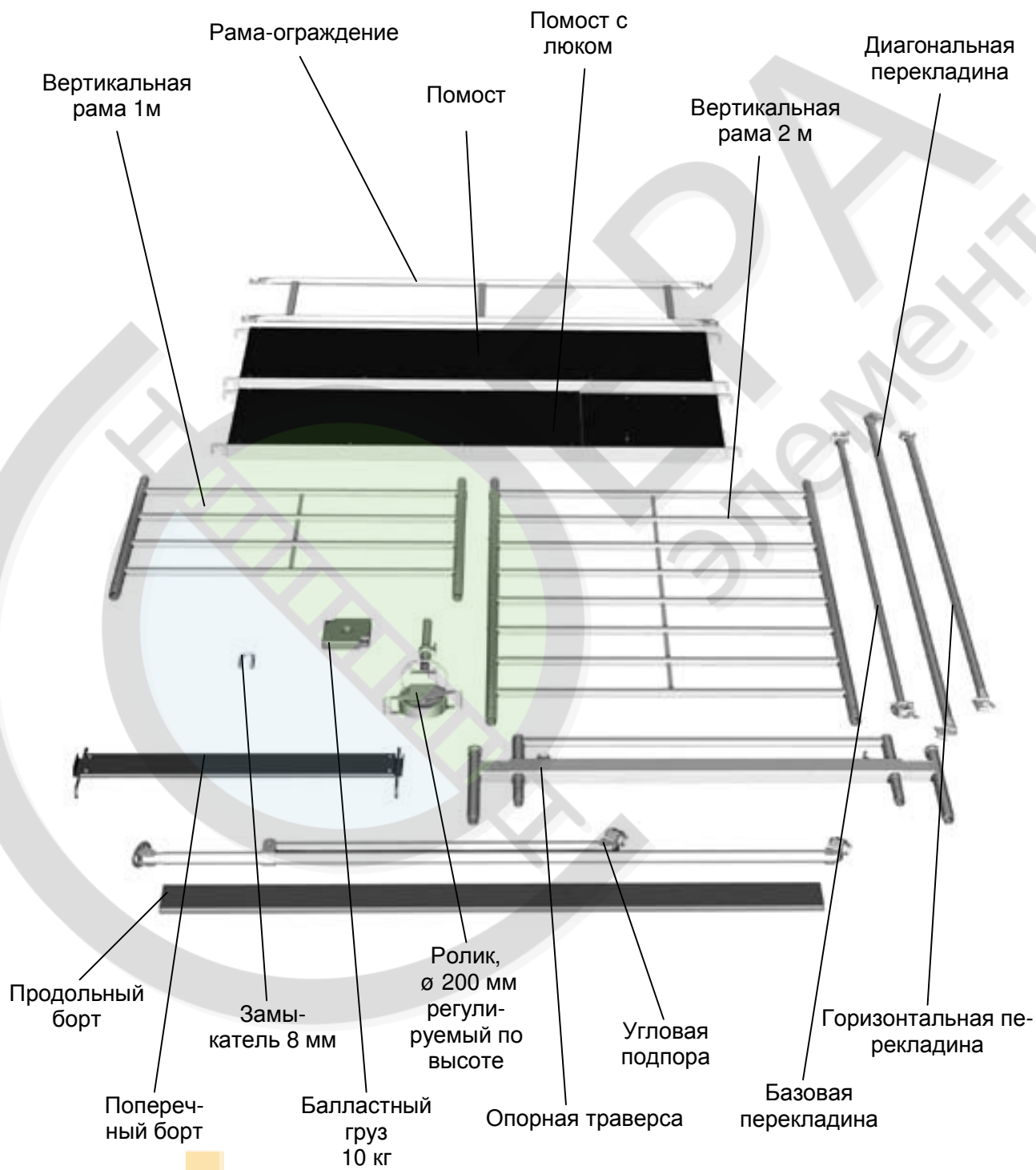
Маркировка



Этот типовой знак находится на вертикальной раме системы STABILO.



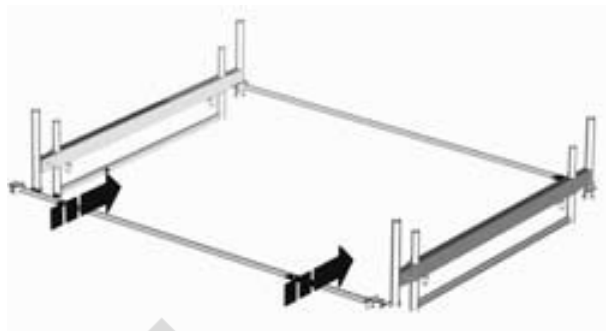
4.2 Обозначения составных частей





4.3 Монтаж подмостей

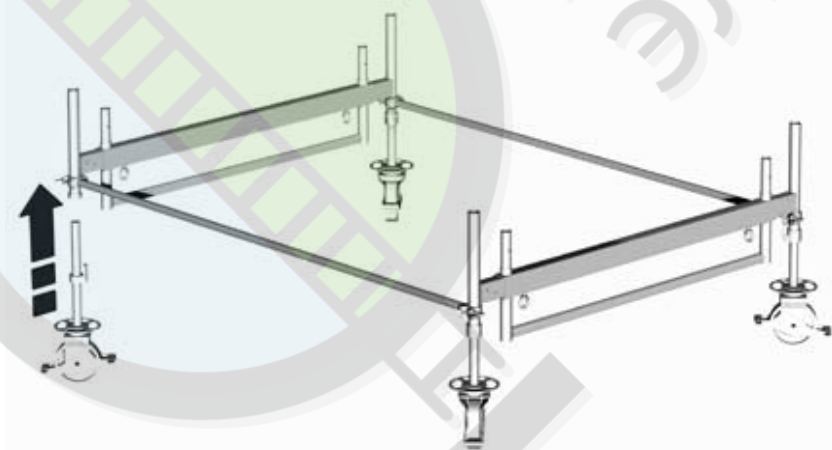
Действие 1



Установите обе опорные траверсы друг напротив друга, откройте муфты базовых переключин и установите последние, как это показано на иллюстрации, на крайние патрубки. Закройте снова муфты и затяните гайки при помощи гаечного ключа SW 22.

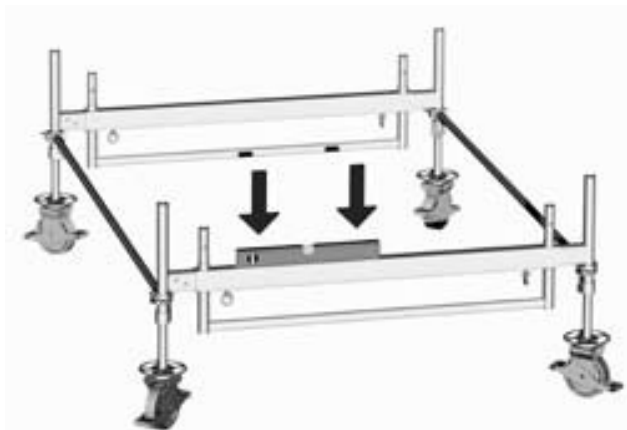
Действие 2

Вставьте ролики в опорную траверсу и затяните болты.



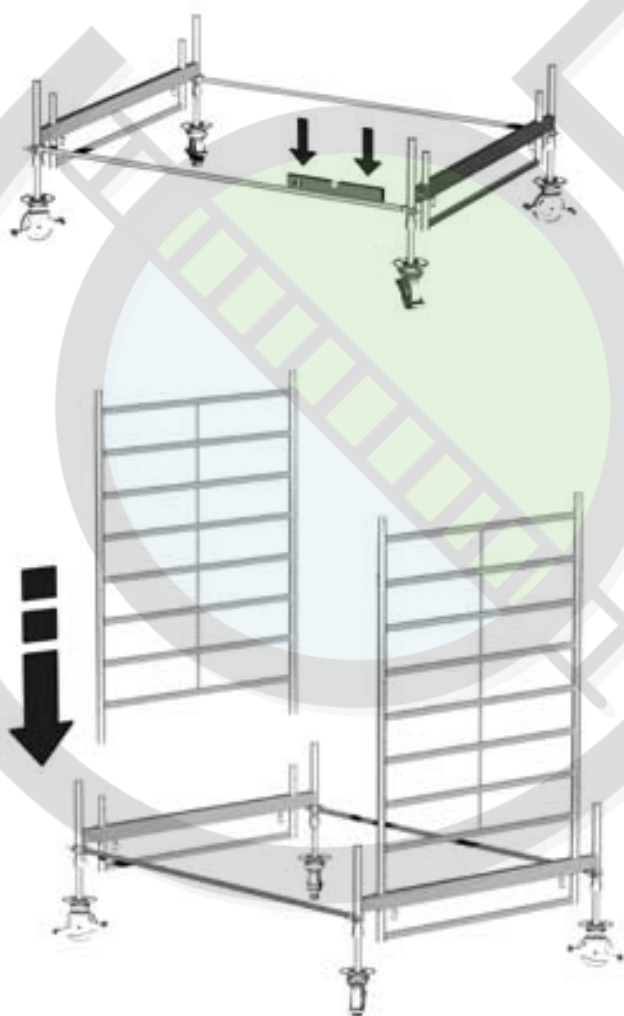
ВНИМАНИЕ

Установите ролики под таким же углом как на картинке и поставьте их на тормоза.



Действие 3

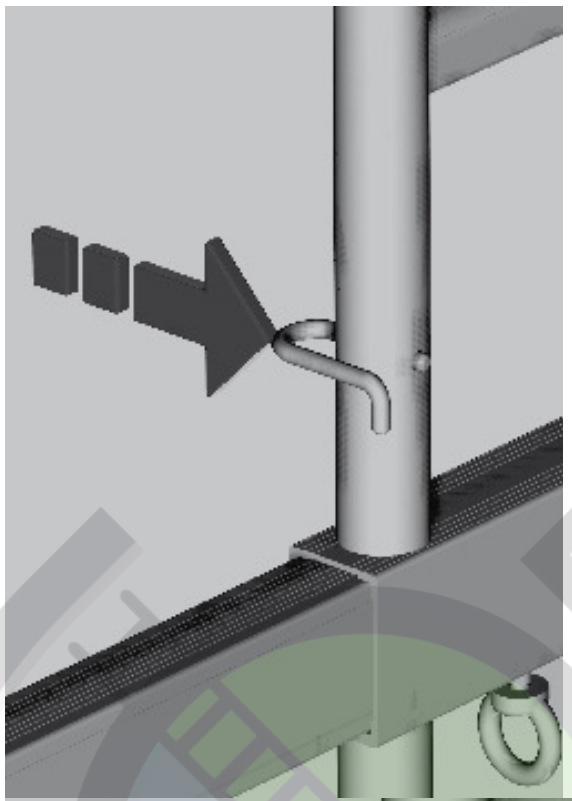
Выровняйте подмости при помощи уровня по продольной и поперечной сторонам. Выравнивание происходит посредством ходовых роликов, регулируемых по высоте.



Действие 4

Чтобы использовать подмости в качестве фасадных лесов,двигаемая часть на базовой траверсе может быть смещена в одну сторону. В данном случаедвигаемые части находятся посередине базовых траверс. Двигаемые части фиксируются снизу при помощи кольцевидных болтов, чтобы избежать смещения.

Установите 2 метровые рамы на соединительные элементы базовой траверсы, как это показано на картинке, и зафиксируйте их замыкателями.



На иллюстрации изображены крепления при помощи замыкателей и кольцевидных болтов.



Действие 5

Установите диагональные перекладины как это показано на картинке с перекладины под базовой траверсой на 4 сверху перекладину противоположной вертикальной рамы.



Примечание

Обязательно зафиксируйте соединительные крюки сразу после монтажа.

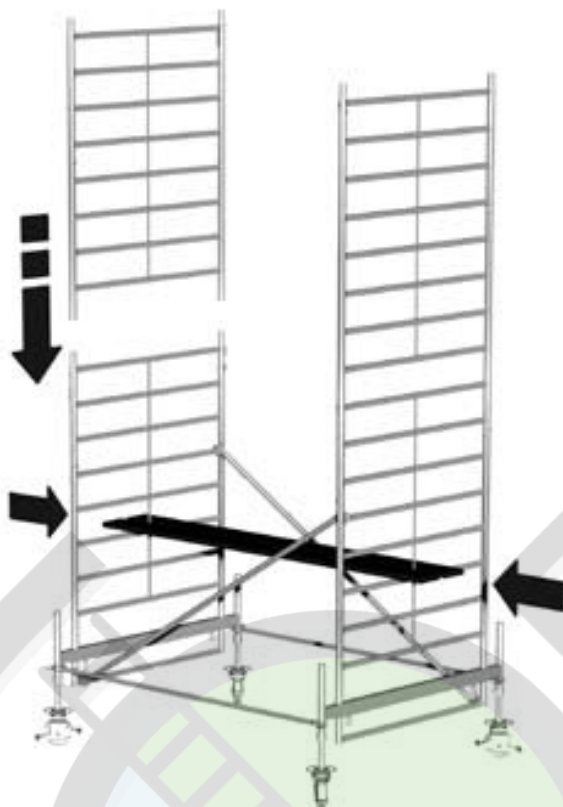


Действие 6

Соорудите вспомогательную плоскость из бруса. Установите её на четвёртые переключины снизу.

Примечание:

Во время монтажа и демонтажа предусматривается использование вспомогательных плоскостей. По окончании монтажа вспомогательные плоскости необходимо убрать. Согласно норме DIN EN 12811-1 минимальная ширина такой доски должна составлять 20 см, а минимальная толщина 4 см. Доски должны выступать минимум на 50 см с каждой стороны подмостей.



Действие 7

Один напарник должен встать на вспомогательную плоскость, другой должен подать ему необходимые части.

Попросите напарника подать Вам следующие две 2-метровые рамы и зафиксируйте их сразу замкательями.

Важно:

Прежде чем продолжить монтаж, обязательно оснастите подмости балластными грузиками, в зависимости от высоты конструкции.

Данные об оснащении подмостей балластными грузиками Вы найдёте в этой инструкции по монтажу и применению на стр. 25-31. На данной иллюстрации балластные грузики не изображены.



Действие 8

Попросите напарника подать Вам следующие две диагональные перекладины и навесьте их с 3 на 9 сверху ступеньку противоположной рамы. Обратите, пожалуйста, внимание на направление перекладин на находящейся рядом иллюстрации.

Зафиксируйте соединительные крюки диагональных перекладин.



Действие 9

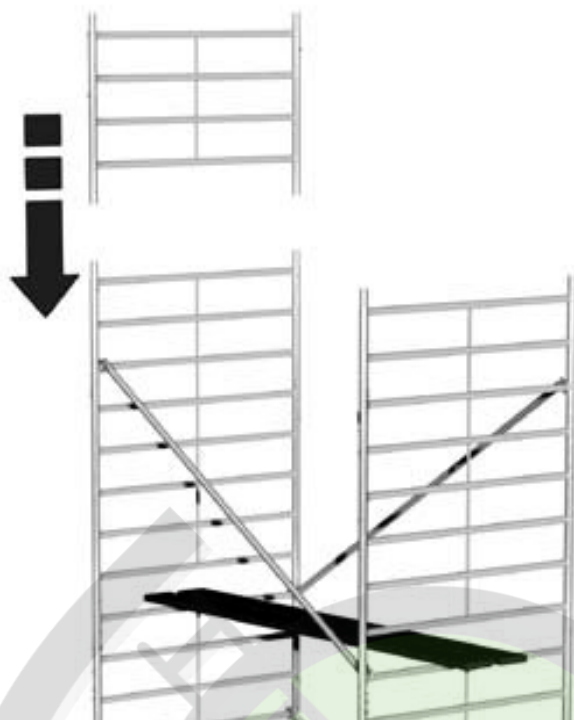
Сместите вспомогательную плоскость на 9 перекладины сверху.

Взобравшись на вспомогательную плоскость и приняв устойчивое положение, примите у напарника обе 1 метровые вертикальные рамы.



Действие 10

Установите обе 1м вертикальные рамы на соединительные элементы труб 2м вертикальных рам, как это показано на находящейся рядом иллюстрации, и зафиксируйте их замыкателями.



Действие 11

Примите устойчивое положение и примите от напарника помост. Когда помост будет у Вас наверху, поставьте его временно на вспомогательную плоскость, дабы избежать несчастных случаев.





Действие 12

Навесьте помост крюками на 5 сверху перекладины вертикальных рам.



Действие 13

Осторожно поднимитесь через люк помоста вверх. Бокового ограждения еще нет. Попросите напарника подать Вам рамы-ограждения.



Действие 14

Установите рамы-ограждения, как это проиллюстрировано. Зафиксируйте соединения.



Действие 15

Попросите напарника подать Вам оба поперечных борта.



Действие 16

Установите, как это показано на картинке, рамы-ограждения и зафиксируйте соединения.



Действие 17

Попросите напарника подать вам поперечные борты.



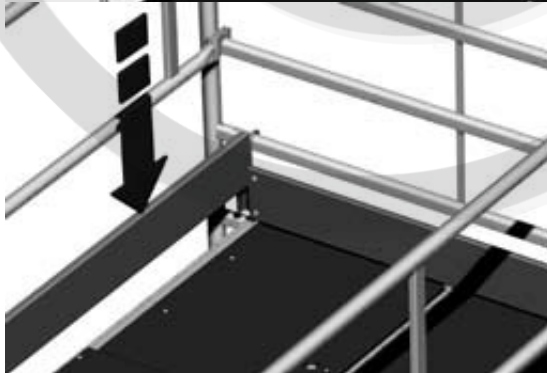
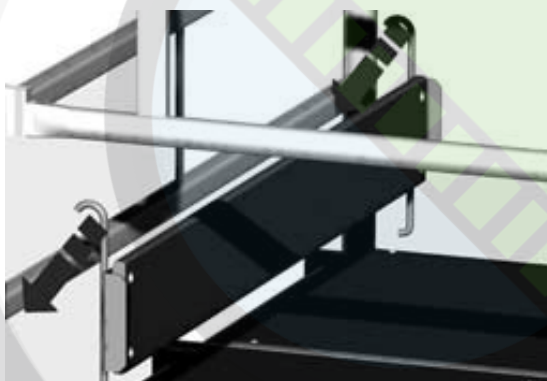
Попросите напарника подать вам продольные борта.



Действие 18

Попросите напарника подать вам поперечные борта. Затем установите их как на картинке внизу.

После установки бортов, демонтируйте вспомогательные плоскости (действие 6).





Здесь изображены полностью смонтированные подмости с высотой рабочей площадки 6,40 м.





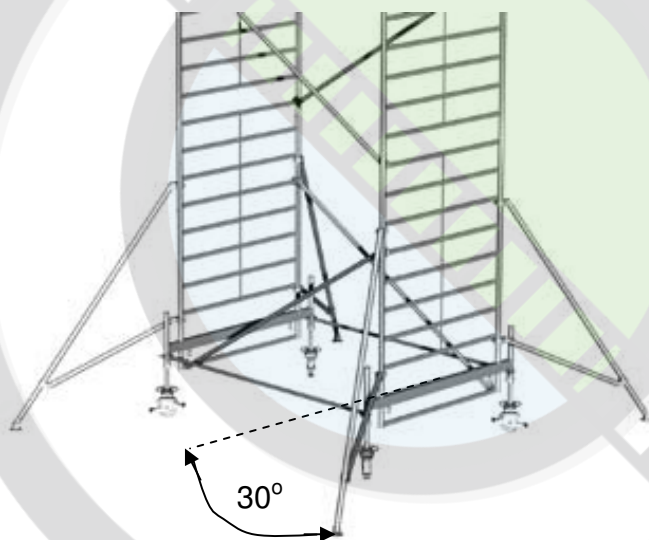
4.4 Варианты монтажа



Вариант монтажа с угловыми подпорами

Установите угловые подпоры, как это показано на картинке. Крепёжные муфты с полувкладышами угловой подпоры предотвращают прокручивание и должны крепко закручиваться гаечным ключом на 22.

Угловая подпора должна монтироваться под углом 30° к опорной траверсе.



Вариант монтажа с 2 и 4 угловыми подпорами

4 пята угловых подпор должны всегда устойчиво располагаться на грунте, в противном случае необходимо использовать прочные подкладки.

Hinweis:

Угловые подпоры оснащены телескопической пятой, с областью смещения в 75 мм, фиксирующейся каждые 25мм. Фиксация осуществляется при помощи замыкателя.



4.5 Установка дистанционной опоры от стены

При использовании в качестве фасадных подмостей, они могут быть оснащены крепёжными кронштейнами и прикреплены к стене. Это служит дополнительной устойчивости подмостей.

Использование дистанционной опоры ни в коем случае не заменяет использования балластных грузиков и угловых подпор (смотрите стр. 25-31).

Для крепления со стеной используются винты с кольцом с поперечным сечением 12мм. Дюбель выбирается в соответствии со структурой стены.



Кронштейн и винт с кольцом

Крепление при помощи кронштейна - пример

При использовании дистанционной опоры от стены помните, что она всегда монтируется ниже самой верхней рабочей площадки.



4.6 Оснащение подмостей балластными грузиками

Травесы свободно стоящих подмостей должны быть оснащены балластными грузиками, чтобы обеспечить устойчивость. Количество балластных грузиков, зависящее от высоты подмостей, указано в таблице внизу (стр. 26 и 31).



Оснащение траверс балластными грузиками



Оснащение балластными грузиками - использование в закрытых помещениях

STABILO 500 – ширина 1,50 м x длина 2,00 м, в помещениях

Высота раб. площадки в м								
	Подмости по центру траверсы с 4 угловыми подпорами				Подмости по центру траверсы			
	A	B	C	D	A	B	C	D
2,4	0	0	0	0	0	0	0	0
3,4	0	0	0	0	0	0	0	0
4,4	0	0	0	0	1	1	1	1
5,4	0	0	0	0	2	2	2	2
6,4	0	0	0	0	3	3	3	3
7,4	0	0	0	0	3	3	3	3
8,4	0	0	0	0	4	4	4	4
9,4	0	0	0	0	5	5	5	5
10,4	0	0	0	0	6	6	6	6

X = НЕВОЗМОЖНО

В этой таблице указано количество балластных грузиков на опорной траверсе подмостей. Например: подмости по центру траверсы без угловых подпор, высота площадки 4,40, означает, что на каждом конце траверсы (всего 4, обозначенными А, В, С и D) крепится по 2 балластных грузика 10кг каждый.



Оснащение балластными грузиками, использование вне помещений

STABILO 500 – ширина 1,50 м x длина 2,00 м, вне помещений

Высота раб. площадки в м								
	Подмости по центру траверсы с 4 угловыми подпорами				Подмости по центру траверсы			
	A	B	C	D	A	B	C	D
2,4	0	0	0	0	0	0	0	0
3,4	0	0	0	0	1	1	1	1
4,4	0	0	0	0	3	3	3	3
5,4	0	0	0	0	5	5	5	5
6,4	0	0	0	0	x	x	x	x
7,4	1	1	1	1	x	x	x	x
8,4	3	3	3	3	x	x	x	x

x = НЕВОЗМОЖНО



Оснащение балластными грузиками - использование в закрытых помещениях

STABILO 500 – ширина 1,50 м x длина 2,50 м, в помещениях

Высота раб. площадки в м								
	Подмости по центру траверсы с 4 угловыми подпорами				Подмости по центру траверсы			
	A	B	C	D	A	B	C	D
2,4	0	0	0	0	0	0	0	0
3,4	0	0	0	0	0	0	0	0
4,4	0	0	0	0	1	1	1	1
5,4	0	0	0	0	1	1	1	1
6,4	0	0	0	0	2	2	2	2
7,4	0	0	0	0	3	3	3	3
8,4	0	0	0	0	3	3	3	3
9,4	0	0	0	0	4	4	4	4
10,4	0	0	0	0	5	5	5	5
11,4	0	0	0	0	6	6	6	6
12,4	0	0	0	0	6	6	6	6

X = НЕВОЗМОЖНО



Оснащение балластными грузиками, использование вне помещений

STABILO 500 – ширина 1,50 м x длина 2,50 м, вне помещений

Высота раб. площадки в м								
	Подмости по центру траверсы с 4 угловыми подпорами				Подмости по центру траверсы			
	A	B	C	D	A	B	C	D
2,4	0	0	0	0	0	0	0	0
3,4	0	0	0	0	0	0	0	0
4,4	0	0	0	0	1	1	1	1
5,4	0	0	0	0	2	2	2	2
6,4	0	0	0	0	4	4	4	4
7,4	0	0	0	0	6	6	6	6
8,4	1	1	1	1	x	x	x	x

x = НЕВОЗМОЖНО



Оснащение балластными грузиками - использование в закрытых помещениях

STABILO 500 – ширина 1,50 м x длина 3,00 м, в помещениях

Высота раб. площадки в м								
	Подмости по центру траверсы с 4 угловыми подпорами				Подмости по центру траверсы			
	A	B	C	D	A	B	C	D
2,4	0	0	0	0	0	0	0	0
3,4	0	0	0	0	0	0	0	0
4,4	0	0	0	0	0	0	0	0
5,4	0	0	0	0	1	1	1	1
6,4	0	0	0	0	1	1	1	1
7,4	0	0	0	0	2	2	2	2
8,4	0	0	0	0	2	2	2	2
9,4	0	0	0	0	3	3	3	3
10,4	0	0	0	0	4	4	4	4
11,4	0	0	0	0	5	5	5	5
12,4	0	0	0	0	5	5	5	5

X = НЕВОЗМОЖНО



Оснащение балластными грузиками, использование вне помещений

STABILO 500 – ширина 1,50 м x длина 3,00 м, вне помещений

Высота раб. площадки в м								
	Подмости по центру траверсы с 4 угловыми подпорами				Подмости по центру траверсы			
	A	B	C	D	A	B	C	D
2,4	0	0	0	0	0	0	0	0
3,4	0	0	0	0	0	0	0	0
4,4	0	0	0	0	1	1	1	1
5,4	0	0	0	0	2	2	2	2
6,4	0	0	0	0	4	4	4	4
7,4	0	0	0	0	6	6	6	6
8,4	0	0	0	0	x	x	x	x

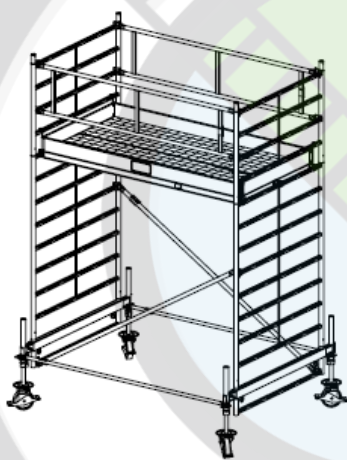
x = НЕВОЗМОЖНО



5. Модели

Внимание: на этих схематических рисунках не изображены замыкатели и балластные грузики.

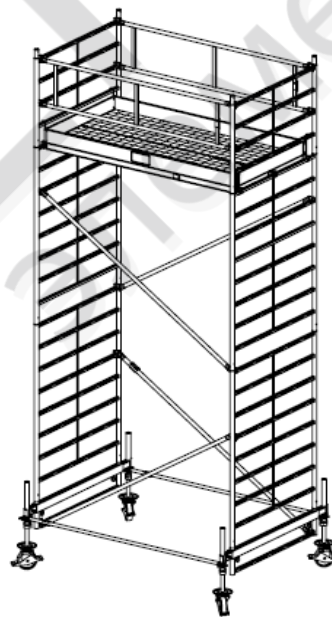
артикул №:	длина	артикул №:	длина	артикул №:	длина
735058	2,00 м	735065	2,00 м	735072	2,00 м
745047	2,50 м	745064	2,50 м	745071	2,50 м
755438	3,00 м	755537	3,00 м	755667	3,00 м



рабоч. высота: 4,40 м
 высота
 подмостей: 3,40 м
 высота раб.
 площадки: 2,40 м



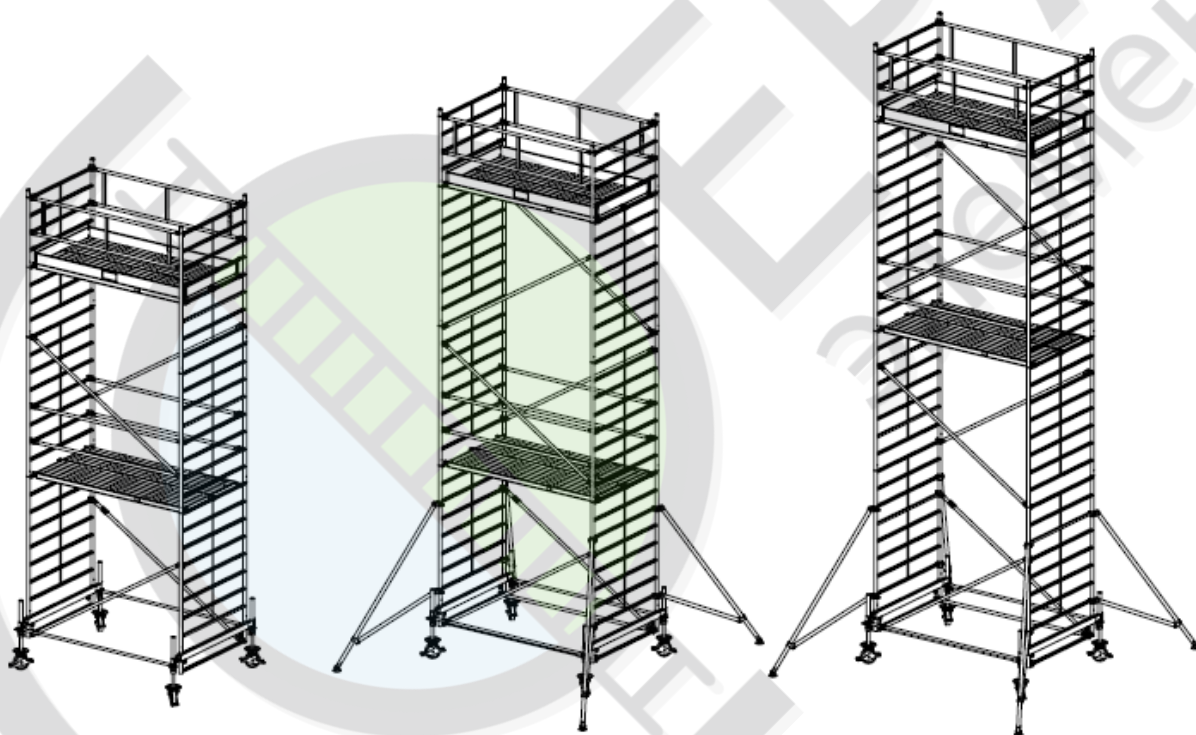
рабоч. высота: 5,40 м
 высота
 подмостей: 4,40 м
 высота раб.
 площадки: 3,40 м



рабоч. высота: 6,40 м
 высота
 подмостей: 5,40 м
 высота раб.
 площадки: 4,40 м



артикул №:	длина	артикул №:	длина	артикул №:	длина
735089	2,00 м	735096	2,00 м	735102	2,00 м
745088	2,50 м	745095	2,50 м	745101	2,50 м
755766	3,00 м	755865	3,00 м	755964	3,00 м



рабоч. высота: 7,40 м
 высота
 подмостей: 6,40 м
 высота раб.
 площадки: 5,40 м

рабоч. высота: 8,40 м
 высота
 подмостей: 7,40 м
 высота раб.
 площадки: 6,40 м

рабоч. высота: 9,40 м
 высота
 подмостей: 8,40 м
 высота раб.
 площадки: 7,40 м



артикул №:	длина	артикул №:	длина	артикул №:	длина
735119	2,00 м	735126	2,00 м	735133	2,00 м
745118	2,50 м	745125	2,50 м	745132	2,50 м
755063	3,00 м	755162	3,00 м	755261	3,00 м



рабоч. высота: 10,40 м
 высота
 подмостей: 9,40 м
 высота раб.
 площадки: 8,40 м

рабоч. высота: 11,40 м
 высота
 подмостей: 10,40 м
 высота раб.
 площадки: 9,40 м

рабоч. высота: 12,40 м
 высота
 подмостей: 11,40 м
 высота раб.
 площадки: 10,40 м



артикул №: длина

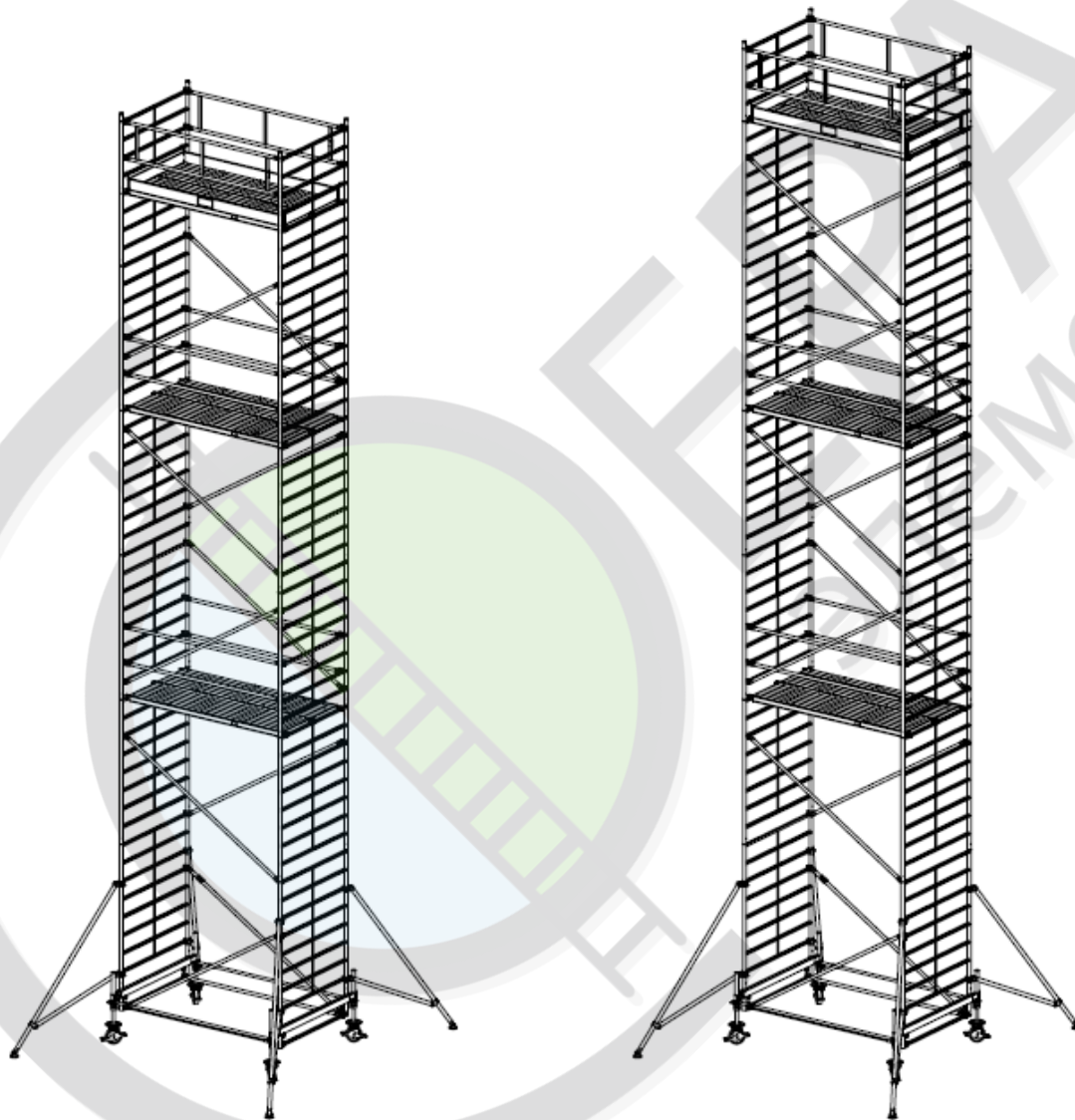
745149 2,50 м

755360 3,00 м

артикул №: длина

745156 2,50 м

755148 3,00 м



рабоч. высота: 13,40 м
 высота
 подмостей: 12,40 м
 высота раб.
 площадки: 11,40 м

рабоч. высота: 14,40 м
 высота
 подмостей: 13,40 м
 высота раб.
 площадки: 12,40 м



6. Технические данные

Спецификация алюминиевых подмостей STABILO 500 - ширина 1,50 м, длина 2,00 м

	Артикул №	735058	735065	735072	735089	735096	
	Рабоч. высота	4,40 м	5,40 м	6,40 м	7,40 м	8,40 м	
	Высота подмост.	3,40 м	4,40 м	5,40 м	6,40 м	7,40 м	
	Высота рабочей площадки	2,40 м	3,40 м	4,40 м	5,40 м	6,40 м	
Артикул №	Наименование	Штук	Штук	Штук	Штук	Штук	Вес кг
705181	Вертикальная рама 2 м	2	3	4	5	6	11,6
705198	Вертикальная рама 1 м	2	2	2	2	2	5,8
701213	Помост с люком	1	1	1	2	2	14,0
701251	Помост	1	1	1	2	2	14,0
702852	Диагональная перекладина	2	4	4	4	6	2,0
702210	Горизонтальная перекладина	0	0	0	4	6	1,5
702517	Рама ограждение	2	2	2	2	2	3,5
704085	Базовая перекладина	2	2	2	2	2	5,0
704214	Опорная траверса	2	2	2	2	2	13,0
914095	Угловая подпора	0	0	0	0	4	8,0
703750	Поперечный борт	2	2	2	2	2	3,0
703712	Продольный борт	2	2	2	2	2	4,0
704108	Ролик, ø 200 мм, регулируемый по высоте	4	4	4	4	4	6,5
704405	Замыкатель	8	10	12	14	16	0,1
	Общий вес кг	151,0	166,0	178,0	224,0	275,0	
560873	Инструкция по монтажу и применению	1	1	1	1	1	



Спецификация алюминиевых подмостей STABILO 500 - ширина 1,50 м, длина 2,00 м

	Артикул №	735102	735119	735126	735133	
	Рабоч. высота	9,40 м	10,40 м	11,40 м	12,40 м	
	Высота подмост.	8,40 м	9,40 м	10,40 м	11,40 м	
	Высота рабочей площадки	7,40 м	8,40 м	9,40 м	10,40 м	
Артикул №	Наименование	Штук	Штук	Штук	Штук	Вес кг
705181	Вертикальная рама 2 м	7	8	9	10	11,6
705198	Вертикальная рама 1 м	2	2	2	2	5,8
701213	Помост с люком	2	2	3	3	14,0
701251	Помост	2	2	3	3	14,0
702852	Диагональная перекладина	6	8	8	10	2,0
702210	Горизонтальная перекладина	6	6	10	10	1,5
702517	Рама ограждение	2	2	2	2	3,5
704085	Базовая перекладина	2	2	2	2	5,0
704214	Опорная траверса	2	2	2	2	13,0
914095	Угловая подпора	4	4	4	4	8,0
703750	Поперечный борт	2	2	2	2	3,0
703712	Продольный борт	2	2	2	2	4,0
704108	Ролик, ø 200 мм, регулируемый по высоте	4	4	4	4	6,5
704405	Замыкатель	18	20	22	24	0,1
	Общий вес кг	287,0	302,0	348,0	364,0	
560873	Инструкция по монтажу и применению	1	1	1	1	

Принадлежности

Артикул №	Наименование	Вес (кг)
910059	Комплект дистанционной опоры 1,2 м	6,9
910066	Комплект дистанционной опоры 1,5 м	8,4
704160	Компенсационная гильза	0,3
703972	Лестница для облегчения подъема	3,0
704306	Балластный груз	10,0



Спецификация алюминиевых подмостей STABILO 500 - ширина 1,50 м, длина 2,50 м

	Артикул №	745057	745064	745071	745088	745095	
	Рабоч. высота	4,40 м	5,40 м	6,40 м	7,40 м	8,40 м	
	Высота подмост.	3,40 м	4,40 м	5,40 м	6,40 м	7,40 м	
	Высота рабочей площадки	2,40 м	3,40 м	4,40 м	5,40 м	6,40 м	
Артикул №	Наименование	Штук	Штук	Штук	Штук	Штук	Вес кг
705181	Вертикальная рама 2 м	2	3	4	5	6	11,6
705198	Вертикальная рама 1 м	2	2	2	2	2	5,8
701220	Помост с люком	1	1	1	2	2	17,0
701268	Помост	1	1	1	2	2	17,0
702845	Диагональная перекладина	2	4	4	4	6	3,2
702203	Горизонтальная перекладина	0	0	0	4	6	2,0
702500	Рама ограждение	2	2	2	2	2	4,5
704078	Базовая перекладина	2	2	2	2	2	6,0
704214	Опорная траверса	2	2	2	2	2	13,0
914095	Угловая подпора	0	0	0	0	4	8,0
703750	Поперечный борт	2	2	2	2	2	3,0
703729	Продольный борт	2	2	2	2	2	5,0
704108	Ролик, ø 200 мм, регулируемый по высоте	4	4	4	4	4	6,5
704405	Замыкатель	8	10	12	14	16	0,1
	Общий вес кг	165,0	183,0	195,0	249,0	303,0	
560873	Инструкция по монтажу и применению	1	1	1	1	1	



Спецификация алюминиевых подмостей STABILO 500 - ширина 1,50 м, длина 2,50 м

	Артикул №	745101	745118	745125	745132	745149	745156	
	Рабоч. высота	9,40 м	10,40 м	11,40 м	12,40 м	13,40 м	14,40 м	
	Высота под-мост.	8,40 м	9,40 м	10,40 м	11,40 м	12,40 м	13,40 м	
	Высота рабо-чей площадки	7,40 м	8,40 м	9,40 м	10,40 м	11,40 м	12,40 м	
Артикул №	Наименова-ние	Штук	Штук	Штук	Штук	Штук	Штук	Вес кг
705181	Вертикальная рама 2 м	7	8	9	10	11	12	11,6
705198	Вертикальная рама 1 м	2	2	2	2	2	2	5,8
701220	Помост с лю-ком	2	2	3	3	3	3	17,0
701268	Помост	2	2	3	3	3	3	17,0
702845	Диагональная перекладина	6	8	8	10	10	12	3,2
702203	Горизонталь-ная перекладина	6	6	10	10	10	10	2,0
702500	Рама ограж-дение	2	2	2	2	2	2	4,5
704078	Базовая перекладина	2	2	2	2	2	2	6,0
704214	Опорная траверса	2	2	2	2	2	2	13,0
914095	Угловая подпора	4	4	4	4	4	4	8,0
703750	Поперечный борт	2	2	2	2	2	2	3,0
703729	Продольный борт	2	2	2	2	2	2	5,0
704108	Ролик, ø 200 мм, регулируе-мый по высо-те	4	4	4	4	4	4	6,5
704405	Замыкатель	18	20	22	24	26	28	0,1
	Общий вес кг	315,0	333,0	387,0	405,0	417,0	435,0	
560873	Инструкция по монтажу и применению	1	1	1	1	1	1	



Принадлежности

Артикул №	Наименование	Вес (кг)
910059	Комплект дистанционной опоры 1,2 м	6,9
910066	Комплект дистанционной опоры 1,5 м	8,4
704160	Компенсационная гильза	0,3
703972	Лестница для облегчения подъема	3,0
704306	Балластный груз	10,0



Спецификация алюминиевых подмостей STABILO 500 - ширина 1,50 м, длина 3,00 м

	Артикул №	755438	755537	755667	755766	755865	
	Рабоч. высота	4,40 м	5,40 м	6,40 м	7,40 м	8,40 м	
	Высота подмост.	3,40 м	4,40 м	5,40 м	6,40 м	7,40 м	
	Высота рабочей площадки	2,40 м	3,40 м	4,40 м	5,40 м	6,40 м	
Артикул №	Наименование	Штук	Штук	Штук	Штук	Штук	Вес кг
705181	Вертикальная рама 2 м	2	3	4	5	6	11,6
705198	Вертикальная рама 1 м	2	2	2	2	2	5,8
701237	Помост с люком	1	1	1	2	2	23,0
701275	Помост	1	1	1	2	2	23,0
702869	Диагональная перекладина	2	4	4	4	6	3,7
702241	Горизонтальная перекладина	0	0	0	4	6	3,3
702531	Рама ограждение	2	2	2	2	2	7,0
704122	Базовая перекладина	2	2	2	2	2	7,0
704214	Опорная траверса	2	2	2	2	2	13,0
914095	Угловая подпора	0	0	0	0	4	8,0
703750	Поперечный борт	2	2	2	2	2	3,0
703736	Продольный борт	2	2	2	2	2	6,0
704108	Ролик, ø 200 мм, регулируемый по высоте	4	4	4	4	4	6,5
704405	Замыкатель	8	10	12	14	16	0,1
	Общий вес кг	187,0	206,0	218,0	289,0	347,0	
560873	Инструкция по монтажу и применению	1	1	1	1	1	



**Спецификация алюминиевых подмостей STABILO 500 - ширина 1,50 м,
длина 3,00 м**

Артикул №	Артикул №	755964	755063	755162	755261	755360	755148	Вес кг
	Рабоч. высота	9,40 м	10,40 м	11,40 м	12,40 м	13,40 м	14,40 м	
	Высота под-мост.	8,40 м	9,40 м	10,40 м	11,40 м	12,40 м	13,40 м	
	Высота рабо-чей площадки	7,40 м	8,40 м	9,40 м	10,40 м	11,40 м	12,40 м	
Артикул №	Наименование	Штук	Штук	Штук	Штук	Штук	Штук	Вес кг
705181	Вертикальная рама 2 м	7	8	9	10	11	12	11,6
705198	Вертикальная рама 1 м	2	2	2	2	2	2	5,8
701237	Помост с люком	2	2	3	3	3	3	23,0
701275	Помост	2	2	3	3	3	3	23,0
702869	Диагональная перекладина	6	8	8	10	10	12	3,7
702241	Горизонтальная перекладина	6	6	10	10	10	10	3,3
702531	Рама ограждение	2	2	2	2	2	2	7,0
704122	Базовая перекладина	2	2	2	2	2	2	7,0
704214	Опорная траверса	2	2	2	2	2	2	13,0
914095	Угловая подпора	4	4	4	4	4	4	8,0
703750	Поперечный борт	2	2	2	2	2	2	3,0
703736	Продольный борт	2	2	2	2	2	2	6,0
704108	Ролик, ø 200 мм, регулируемый по высоте	4	4	4	4	4	4	6,5
704405	Замыкатель	18	20	22	24	26	28	0,1
	Общий вес кг	359,0	378,0	449,0	468,0	480,0	499,0	
560873	Инструкция по монтажу и применению	1	1	1	1	1	1	



Принадлежности

Артикул №	Наименование	Вес (кг)
910059	Комплект дистанционной опоры 1,2 м	6,9
910066	Комплект дистанционной опоры 1,5 м	8,4
704160	Компенсационная гильза	0,3
703972	Лестница для облегчения подъема	3,0
704306	Балластный груз	10,0



7. Демонтаж подмостей

Все подмости демонтируются в обратной последовательности, согласно данной инструкции.

8. Контроль, уход и обслуживание

Перед началом монтажа все составные части проверить и, в случае обнаружения повреждений или неисправности, заменить. Разрешено применение только оригинальных частей.

Визуально проверить сварочные швы и состояние материалов. Детали не должны иметь трещин, изменения формы или вмятин. Несущие нагрузку части такие как ролики, крюки и базы должны иметь безупречное состояние.

Следующие части должны проверяться перед каждым монтажом:

- Вертикальные рамы, опорная траверса на деформацию, вмятины и образование трещин
- Диагональные и горизонтальные перекладины на деформацию, вмятины, образование трещин и исправность фиксирующих элементов
- Помосты на деформацию, вмятины, образование трещин и исправность фиксирующих элементов
состояние дерева исправность люка
- Борты
- состояние дерева, трещины
- Ролики на вращение и исправность тормозов у роликов, регулируемых по высоте, ход шпинделя проверить фиксирующие элементы (замыкатели, крыльчатые гайки) вертикальных рам или опорной траверсы
- Фиксирующие элементы на деформацию, вмятины, образование трещин

Для того чтобы избежать повреждений нельзя бросать детали с высоты.



Складирование частей должно исключать их случайное повреждение.

Части должны складироваться в горизонтальном положении и в защищённых от погодных условий местах.

Транспортировать части в горизонтальном и закреплённом положении для того, чтобы от ударов, падений или скольжения не возникли повреждения.

Мытьё частей проводить водой и обычными моющими средствами. Пятна от краски отмывать растворителем на бензиновой основе.

Внимание

Проследите, чтобы моющие вещества не попали в почву. Использованные моющие средства устранять соответственно требованиям учреждений по защите окружающей среды.