

Люлька для ремонта осветительной техники и  
токоподводящих путей

«Л – 02 – 200»

Инструкция по монтажу и эксплуатации.

ПАСПОРТ

8-800-250-12-27  
г. Санкт-Петербург  
ООО «СФЕРА»  
PK-SE.RU

## ВНИМАНИЮ ВЛАДЕЛЬЦА!

Инструкция по монтажу и эксплуатации и паспорт должны постоянно находиться у владельца люльки «Л – 02 – 200» или в организации (на предприятии, в кооперативе, акционерном обществе, товариществе, у частного лица)

### **1. Общие данные.**

Наименование Люлька для ремонта осветительной техники и токоподводящих путей, наземных крановых путей подвесных кранов, «Л – 02 – 200».  
Сертификат №РОСС RU.AM05. H21005

Организация-разработчик: ООО «СФЕРА»

**Заводской №**

Предприятие (организация) – изготовитель: ООО «СФЕРА»

**Дата изготовления:**

Допускаемая температура окружающей среды, °С (минимальная и максимальная) -15/+30

Нормы проектирования (СНиП, РТМ и др.)

ГОСТ 15150, ГОСТ Р 58752-2019, ГОСТ 23118-99, ГОСТ Р 58758-2019

Нормы изготовления (ГОСТ, СНиП и др.)

ГОСТ 15150, ГОСТ Р 58755-2019, ГОСТ Р 58752-2019

**2. Характеристика и основные технические данные люльки. (см. рисунок 3)**

| Характеристика                      | Люлька «Л1 –02 –200» |
|-------------------------------------|----------------------|
| Грузоподъемность, кг                | 200                  |
| Габаритные размеры, <i>max</i> , мм |                      |
| Высота, Н                           | 1600                 |
| Длина, В                            | 1500                 |
| Ширина, А                           | 1600                 |
| Габаритные размеры телеги, мм       |                      |
| Ширина, А                           | 1600                 |
| Размеры рабочего настила, мм        |                      |
| Ширина, В1                          | 950                  |
| Длина, В                            | 1500                 |
| Ширина балки крана, мм              | 80-160               |
| Высота балки крана, мм              | 100-450              |
| Масса не более, кг                  | 155                  |
| Вместимость, чел., не более         | 2                    |

**3. Данные о материале несущих (расчетных) элементов.**

| Наименование элементов и деталей | Материал     | Марка материала | Обозначение НТД |
|----------------------------------|--------------|-----------------|-----------------|
| Рама                             | Уголок 30x30 | Ст3сп-5         | №34212          |
|                                  | Труба 30x30  | Ст1пс           | №51687          |
|                                  | Труба 25x25  | Ст1пс           | №51817          |
| Пол люльки                       | Лист         | Ст3сп           | №125181         |
| Дверца люльки                    | Труба 25x25  | Ст1пс           | №51817          |
| Лестница                         | Труба 30x30  | Ст1пс           | №51687          |
|                                  | Труба 25     | Ст2пс           | №10760          |
| Телега люльки                    | Швеллер 10   | Ст3сп-5         | № 43823         |
| Подхваты                         | Швеллер 6.5П | Ст3сп-5         | №44770          |

### **Изготовитель удостоверяет следующее:**

1. Люлька «Л – 02 – 200» соответствует рабочим чертежам и ТУ изготовителя.
2. Проведены испытания статической нагрузкой 4200н  
Продолжительность испытания 20 мин.
3. Люлька «Л – 02 – 200» признана годной для работы.

Гл. инженер \_\_\_\_\_

Начальник ОТК \_\_\_\_\_

М. П.

Дата

### **4. Назначение изделия.**

Люлька «Л – 02 – 200» предназначена для размещения рабочих и материалов в зоне проведения ремонта и монтажа осветительной техники и токоподводящих путей внутри жилых, общественных и промышленных зданий или строений.

В основании площадки находятся крепления, позволяющие перемещать ее на нужную высоту с помощью погрузчика и производить работы без закрепления люльки на монорельсе.

### **5. Комплект поставки.**

- Люлька «Л – 02 – 200»
- Паспорт
- Ящик (коробка)

### **6. Устройство люльки. (см. рисунок 1)**

Люлька состоит из рамы с рабочей площадкой, телеги и подхватов.

На телеге люльки расположены две цепные кошки: приводная и холостая, предназначенные для ее перемещения по монорельсу. А также два подхвата, наличие которых обязательно на случай срыва телеги при эксплуатации.

Люлька оснащена двумя стопорящими устройствами (см. позицию 5 рис. 2), предотвращающими передвижения люльки при входе рабочего в нее и проведении работ. Стопорящие устройства, состоящие из пластины и штанги с ручкой, закреплены на телеге с двух сторон. Приводятся в действие путем вращения штанги за ручку, за счет чего она поднимается вверх

до прижатия пластины с монорельсом (верхнее положение стопорящего устройства). Путем вращения в противоположном направлении штанга опускается вниз таким образом, чтобы пластина не касалась монорельса и не препятствовала передвижению кошек (нижнее положение стопорящего устройства).

**Внимание! Стопорящие устройства должны находиться одновременно в нижнем либо в верхнем положении.**

Рама люльки представляет собой сварную металлическую конструкцию, внутри которой находится рабочая площадка.

С одной стороны, рама имеет сварную дверцу, предназначенную для входа внутрь рамы, с другой стороны находится лестница, по которой рабочий может спуститься с площадки.

## 7. Порядок сборки. (см. схему рисунок 4)

7.1 Измерить базу подкранового пути.

7.2 Собрать телегу люльки с кошками, расстояние между ребрами колес должно быть равно базе монорельса плюс зазор 5мм.

7.3 С помощью лебедки (ручной, электрической) поднять телегу на нужную высоту.

7.4 Закрепить телегу, зафиксировав кошки на монорельсе.

7.5 С помощью погрузчика или лебедки поднять люльку и закрепить ее с помощью болтов.

7.6 Проверить возможность перемещения люльки по подкрановым путям.

## 8. Меры безопасности.

8.1 Перед началом работы убедитесь в исправности элементов и механизмов люльки.

8.2 Настил вышки должен обеспечивать ровную горизонтальную поверхность.

На полу обязательно наличие прорезиненного коврика или покрытия из полимерных материалов для исключения скольжения.

8.3 При работе на высоте дверца люльки должна быть закрыта, лестница закреплена на раме.

8.4 Подъем людей на люльку и спуск с нее должны производиться по боковой лестнице.

8.5 Отходы монтажа подлежат утилизации.

8.6 Во избежание травматизма от несогласованных действий все работы по подъему и монтажу люльки должен проводить **ОДИН** человек.

8.7 **Внимание! В начале передвижения вдоль монорельса, привести стопорящие устройства в нижнее положение.**

## **КАТЕГОРИЧЕСКИ ЗАПРЕЩАЕТСЯ:**

- 8.8 Превышать нагрузку на площадку более указанной в паспорте для данного изделия.
- 8.9 Работа с открытой рамой.
- 8.10 Работа на люльке количества людей более, чем указано в паспорте.
- 8.11 Во время работы на рабочей площадке раскачивать люльку, либо создавать усилия, которые могут привести к потере устойчивости.
- 8.12 Работать на неисправной люльке. См. п.242 Приказа РСТ №533 от 12.11.2013
- 8.13 **Передвижение люльки вдоль монорельса в случае, если стопорящие устройства приведены в верхнее положение.**

## **9. Техническое обслуживание**

- 9.1 Производить согласно ГОСТ Р 58752-2019, пунктов 246-251 Приказа РСТ №533 от 12.11.2013

## **10. Сроки службы и хранения и гарантии изготовителя**

- 10.1 Срок службы люльки 3 года с момента ввода в эксплуатацию.
- 10.2 Гарантию на люльку предоставляет изготовитель 1 год с момента ввода в эксплуатацию.

ЖУРНАЛ

учета люльки «Л – 02 – 200»

ООО «СФЕРА»

Лицо, ответственное за ведение журнала

---

---

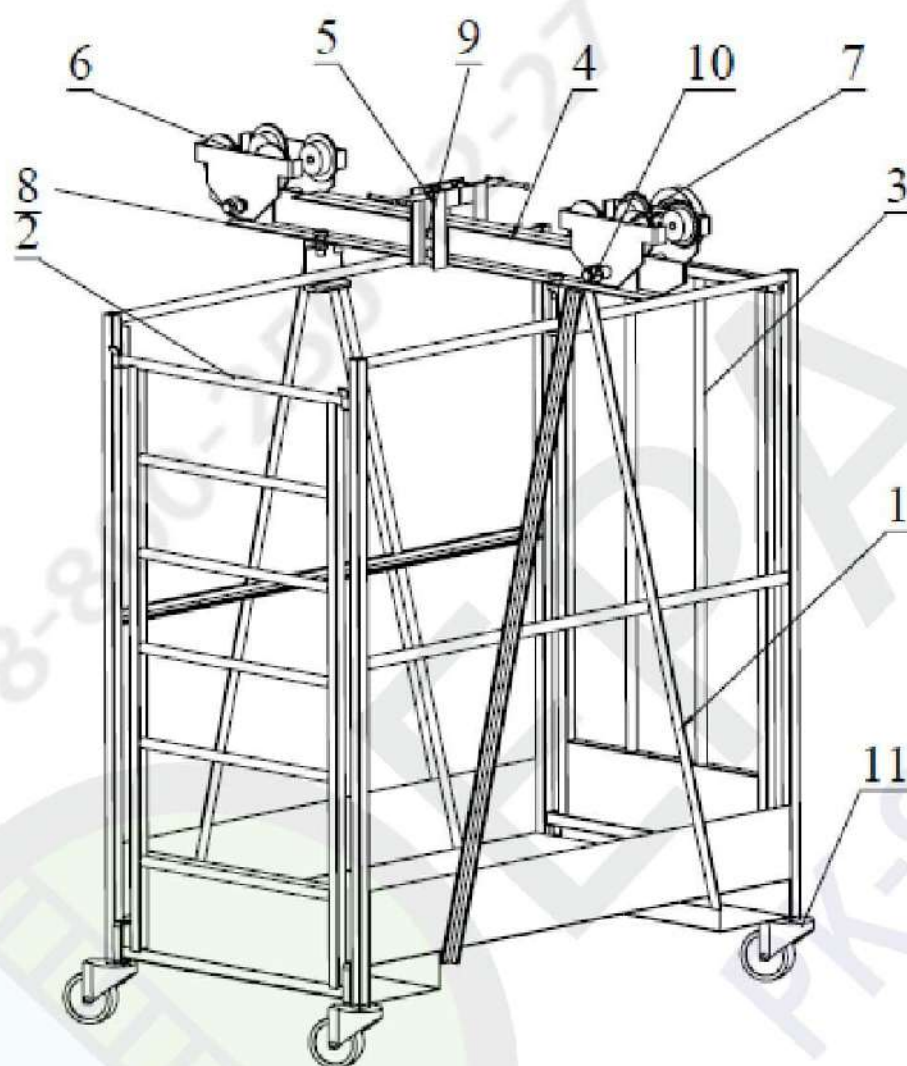




## Сведения о ремонтах

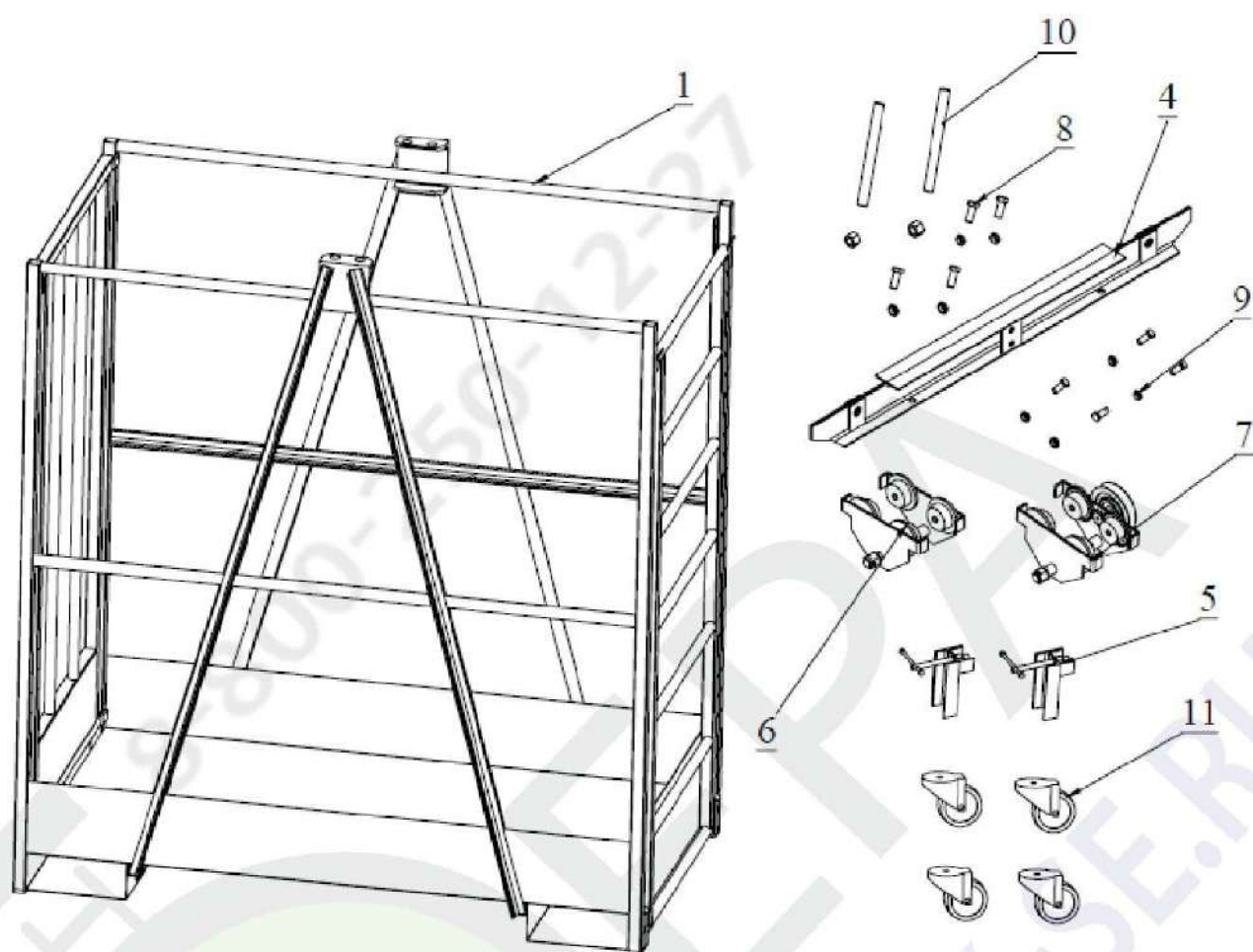
| Дата | Инвентарный номер | Содержание ремонта | Основание (номера чертежей) | ФИО, должность лица, ответственного за ремонт |
|------|-------------------|--------------------|-----------------------------|---|
|      |                   |                    |                             |   |

**Рисунок 1. Структура люльки**



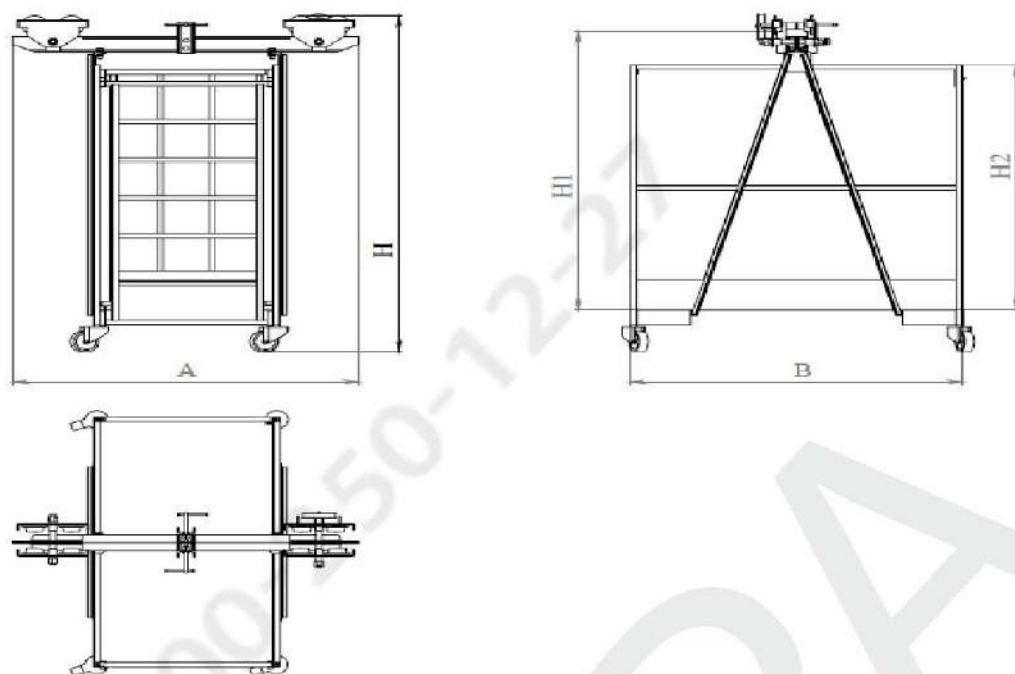
| №позиции | Наименование           |
|----------|------------------------|
| 1        | Рама люльки            |
| 2        | Лестница               |
| 3        | Дверца                 |
| 4        | Телега люльки          |
| 5        | Подхват                |
| 6        | Кошка холостая 1т      |
| 7        | Кошка приводная 1т     |
| 8        | Болт М16х35, Гайка М16 |
| 9        | Болт М14х35, Гайка М14 |
| 10       | Палец                  |
| 11       | Колесо поворотное      |

## Рисунок 2. Упаковочный лист

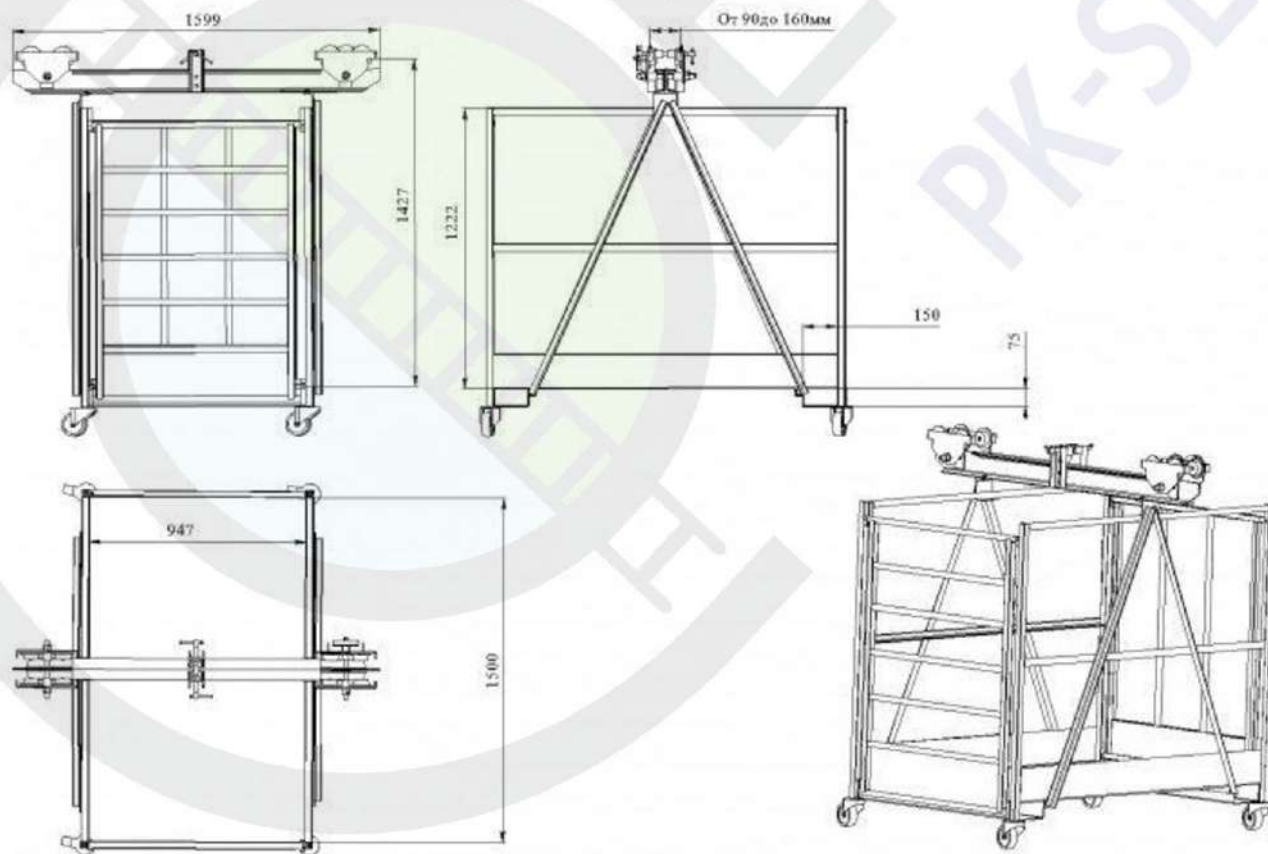


| №позиции | Наименование                       | Количество | Упаковка           |
|----------|------------------------------------|------------|--------------------|
| 1        | Рама люльки                        | 1          | металлоконструкция |
| 2        | Лестница                           | 1          | металлоконструкция |
| 3        | Дверца                             | 1          | металлоконструкция |
| 4        | Телега люльки                      | 1          | металлоконструкция |
| 5        | Подхват                            | 2          | ящик               |
| 6        | Кошка холостая 1т                  | 1          | ящик               |
| 7        | Кошка приводная 1т                 | 1          | ящик               |
| 8        | Болт М16х35, Гайка М16             | 4          | ящик               |
| 9        | Болт М14х35, Гайка М14             | 4          | ящик               |
| 10       | Палец (два комплекта по две штуки) | 4          | ящик               |
| 11       | Колесо поворотное                  | 4          | ящик               |

### Рисунок 3. Общий вид люльки

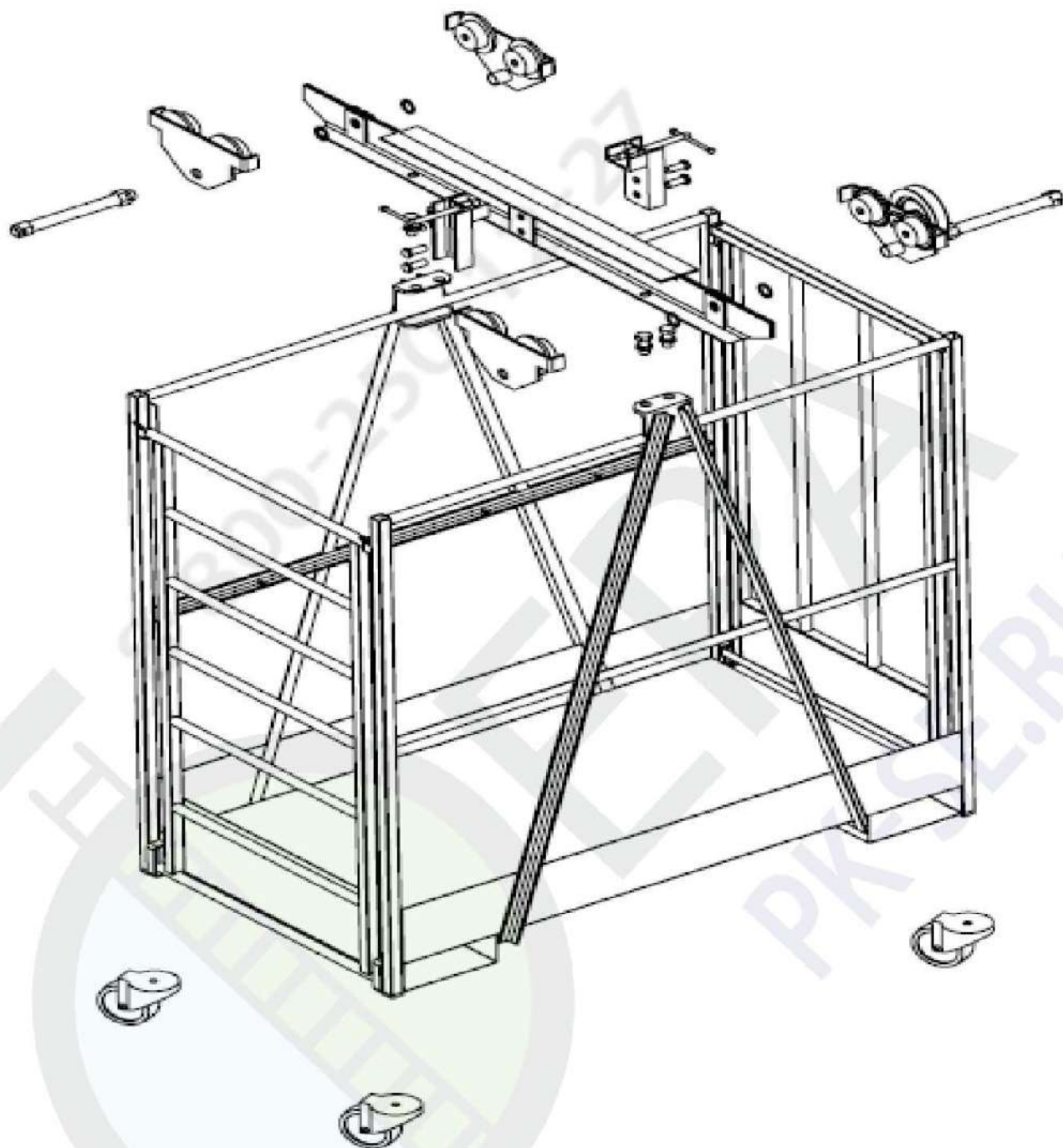


- A – ширина телеги 1600 мм
- B – длина рабочей площадки – 1500 мм
- B1 – ширина рабочей площадки -950 мм
- H – высота люльки 1600 мм
- H1- рабочая высота люльки - 1430 мм
- H2- высота ограждения - 1220 мм



Люлька для ремонта Л-2-200

## Рисунок 4. Схема сборки



Изготовитель оставляет за собой право без уведомления потребителя вносить изменения в конструкцию для улучшения технологических и эксплуатационных параметров.

Вид изделия может незначительно отличаться.