



**ВЫШКА С ПЕРЕМЕЩАЕМЫМ
РАБОЧИМ МЕСТОМ
ВПРМ 2,65-4,5**

**ПАСПОРТ
ТЕХНИЧЕСКОЕ ОПИСАНИЕ,**

**РУКОВОДСТВО ПО ЭКСПЛУАТАЦИИ
Э 300.00.000 ПС, РЭ**

Адрес изготовителя:

1 ВВЕДЕНИЕ

1.1 Настоящий паспорт с руководством по эксплуатации разработан на вышку с перемещаемым рабочим местом ВПРМ 2,65-4,5 (далее - вышка) и предназначен для ознакомления обслуживающего персонала с назначением, конструкцией и эксплуатационной вышки, а также является документом, удостоверяющим гарантированные предприятием-изготовителем основные параметры изделия.

1.2 Вышке присвоен индекс Э271.00.000, который применим для обозначения всей документации, относящейся к данной вышке.

2 НАЗНАЧЕНИЕ

Вышка предназначена для организации рабочего места на высоте 2,65 и 4,5 м от уровня ее установки при проведении работ в распредустройствах.

3 ТЕХНИЧЕСКИЕ ДАННЫЕ

3.1 Тип вышки	сборно-разборная передвижная.
3.2 Способ сборки-разборки	ручной.
3.3 Максимальная допустимая нагрузка на рабочую площадку, кгс	300.
3.4 Уровни установки рабочей площадки, мм	2650; 4500.
3.5 Габаритные размеры рабочей площадки, мм	1200x600.
3.6 Габаритные размеры, мм, не более (по опорам)	2800x2000.
3.7 Масса кг, не более.	210.

4 КОМПЛЕКТНОСТЬ ВЫШКИ

В состав вышки входят:

- рама с колесами и регулируемыми поворотными опорами – 1 шт.;
- лестничные элементы – 2 шт.;
- опорные элементы – 2 шт.;
- рабочая площадка – 1 шт.;
- раскосы (L – 2540 мм)– 2 шт.;
- раскосы (L – 1990 мм)– 2 шт.;
- перемычки (L – 1575 мм)– 2 шт.;
- рукоятка – 1 шт.;
- ключ – 1 шт.;
- крепеж – 1 компл.;
- паспорт с техническим описанием и руководством по эксплуатации – 1 шт.
- инструкция по сборке – 1 шт.
- упаковочная ведомость – 1 шт.

5 УСТРОЙСТВО ВЫШКИ

Вышка (рис. 1) состоит из рамы (1), оснащенной колесами (пара из которых поворотные (12)) и поворотными опорами (11) с регулировочными винтами (13).

10 ГАРАНТИИ ИЗГОТОВИТЕЛЯ

10.1 Изготовитель гарантирует соответствие вышки требованиям НТД при соблюдении условий транспортирования, эксплуатации и хранения.

10.2 Гарантийный срок эксплуатации - 12 месяцев со дня начала эксплуатации.

11 СВЕДЕНИЯ О РЕКЛАМАЦИЯХ

11.1 При обнаружении неисправностей или некомплектности, потребитель обязан известить изготовителя. В извещении необходимо указать:

- заводской номер изделия и дату начала его эксплуатации;

- место нахождения изделия;

- характер, признаки неисправностей или поломок, обстоятельства при которых они произошли;

- свой адрес.

11.2 При получении извещения изготовитель уведомляет потребителя о принятых мерах.

11.3 При обнаружении дефектов в изделиях, которые хранились, транспортировались или эксплуатировались потребителем с нарушением требований настоящего паспорта, гарантийный ремонт не производится.

11.4 В случае обнаружения дефектов либо неправильной комплектации обращаться по адресу:

По Российской Федерации:

7 ТЕХНИЧЕСКОЕ ОБСЛУЖИВАНИЕ

7.1 Техническое обслуживание вышки включает в себя:

- внешний осмотр перед каждым применением;
- устранение неисправностей (в случае их выявления);
- эксплуатационные испытания, проводимые не реже одного раза в год, а также после каждого ремонта.

7.2. При внешнем осмотре контролируются следующие параметры:

- отсутствие видимых повреждений;
- проверка поворотных опор (не допускаются вмятины в деталях опор и повреждения опорных поверхностей);

7.2.1 При обнаружении неисправностей или повреждений вышка к эксплуатации не допускается до их устранения с последующим проведением испытаний.

7.3 Эксплуатационные испытания.

7.3.1 Эксплуатационные испытания проводят в два этапа:

- внешний осмотр в объеме п. 7.2;
- статические испытания с целью проверки надежности и безопасности.

7.3.2 Статические испытания проводятся следующим образом:

- установить вышку в рабочем положении;
- загрузить середину рабочей площадки равномерно распределенным грузом весом 375 кг. Выдержать груз в течение 10 мин. и снять;
- загрузить несущие элементы перильного ограждения грузом 70 кг, приложенным к ограждающему поручню в направлении, перпендикулярном к оси, поочередно в горизонтальных и вертикальных плоскостях в течении 2 мин;
- загрузить середину каждой ступеньки грузом 120 кг в течении 2 мин.

Вышка считается выдержавшей испытания, если не будет наблюдаться деформация, трещины и другие повреждения узлов.

8 ТРАНСПОРТИРОВАНИЕ И ХРАНЕНИЕ

8.1 Транспортирование вышки допускается любым видом транспорта, обеспечивающим ее сохранность от механических повреждений, загрязнений и др.

8.2 Условия хранения - 5 по ГОСТ 15150.

9 СВИДЕТЕЛЬСТВО О ПРИЕМКЕ

Изготовитель удостоверяет следующее:

Вышка с перемещаемым рабочим местом ВПРМ 2,65-4,5 соответствует рабочим чертежам и ГОСТ 24258.

Проведены испытания в объеме п. 7.3.

Вышка ВПРМ 2,65-4,5 № _____ признана годной для работы.

Подпись лица, ответственного за испытание _____

М.П.

Дата " ____ " _____ 2005 г.

На раме крепятся лестничные (2, 3) и опорные (4, 5) элементы, состоящие из 2-х частей каждый. Два варианта сборки вышки позволяют получить высоты расположения рабочей площадки 2650 и 4500 мм:

- для высоты 4500 мм. – необходимо элементы (3 и 5) зафиксировать двумя болтами (предварительно подложив под них скобы) через среднее и верхнее отверстия с элементами (2 и 4) (для них – нижние и средние отверстия) соответственно.

Для удобства перемещения, вышка снабжена рукояткой (10), закрепленной на кронштейнах поворотных колес (12).

Основание рабочей площадки (8) крепится на лестнице и опоре. Площадка имеет съемное перильное ограждение (6), имеющее усиленное заполнение по ГОСТ 24258-88 в виде элемента жесткости треугольной формы (7), выполненного из металла.

Основание рабочей площадки выполнено из стали.

На площадке и на раме имеются места для заземления вышки во время работы.

6 УКАЗАНИЯ ПО ЭКСПЛУАТАЦИИ И ТРЕБОВАНИЯ БЕЗОПАСНОСТИ

6.1 Подготовка к работе и эксплуатация вышки должны соответствовать требованиям настоящего паспорта, техописания и инструкции по эксплуатации.

6.2 До начала работ должен быть проведен осмотр всех деталей и узлов вышки на отсутствие механических повреждений и трещин в элементах конструкции.

6.3 Для обеспечения устойчивого положения вышки при работе необходимо установить ее на выдвижные опоры, отрегулировав их по высоте ключом (9).

6.4 Перед работой в распродустройстве необходимо заземлить вышку.

6.5 На площадке, у верхнего ее края, имеются проушины, к которым, в случае необходимости, привязывают веревочные канаты диаметром 10-15 мм (в комплект поставки не входят) и закрепляют их к надежно закрепленным конструкциям. При этом узлы должны быть надежными, исключая сампроизвольное развязывание. Свободный конец каната должен быть не менее 250 мм.

6.6 Находиться на рабочей площадке могут одновременно два человека.

6.7 Не допускается передвигать вышку при нахождении на ней людей.

6.8. Во избежание несчастных случаев запрещается перегибаться через перила ограждения рабочей площадки, а также подтягиваться за конструкции, находящиеся сбоку вышки.

6.9 Запрещается пользоваться вышкой с просроченным сроком испытаний. Сроки и порядок проведения испытаний приведены в разделе 7.

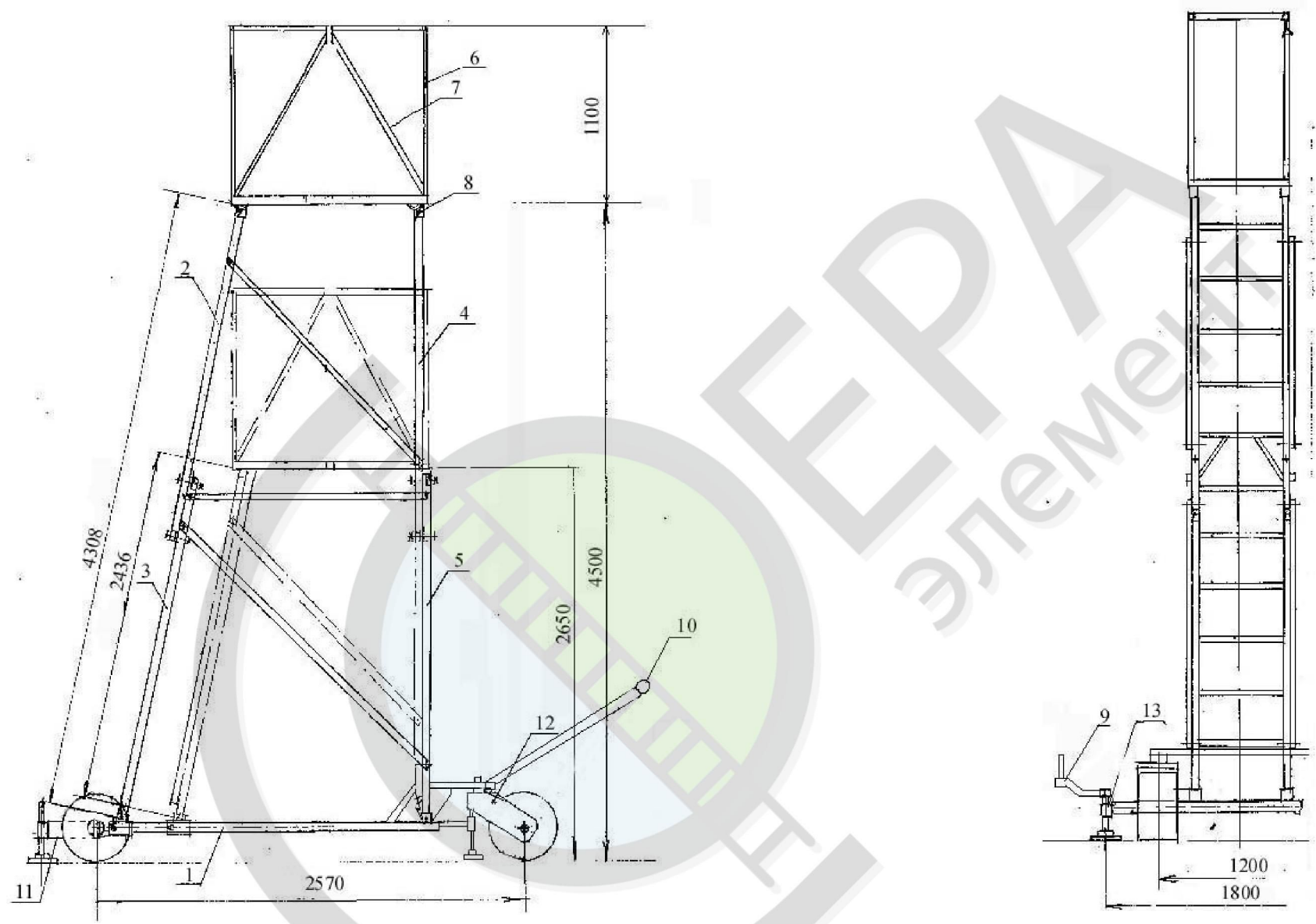


Рисунок 1