

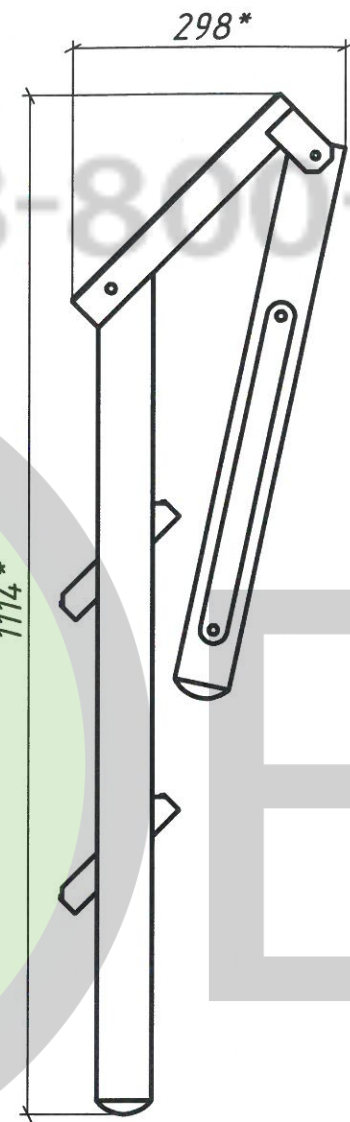
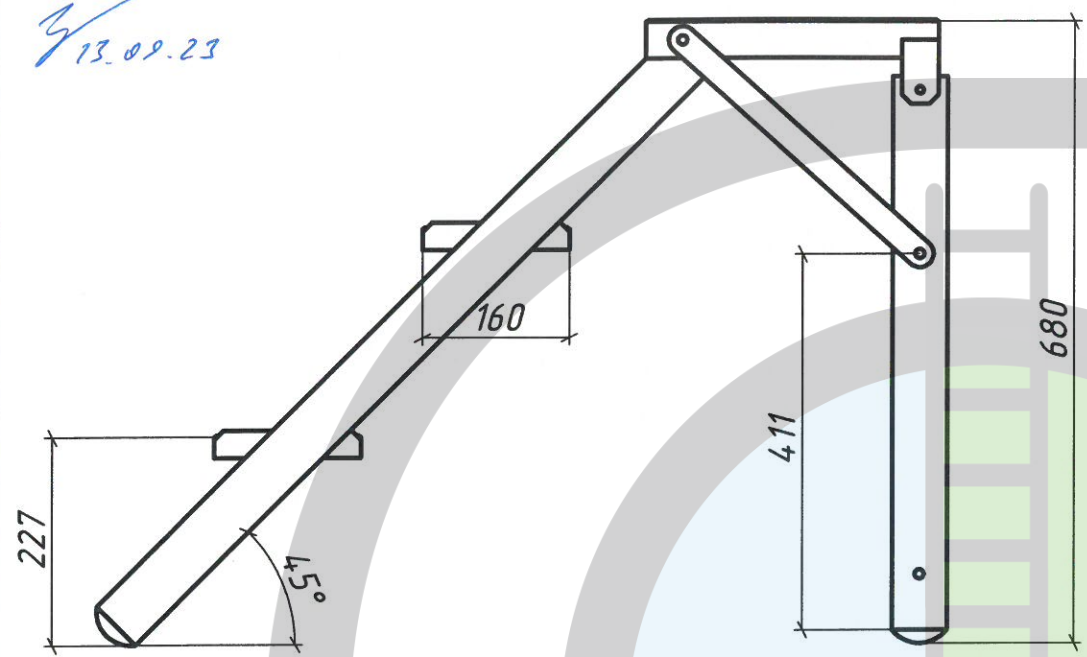
ПА-0,68

Кол-во: 5 шт.

Перв. примен.

*Заменяет лист
13.02.23*

Справ. №



Лист КВИНТЕТ



Резиновые башмаки



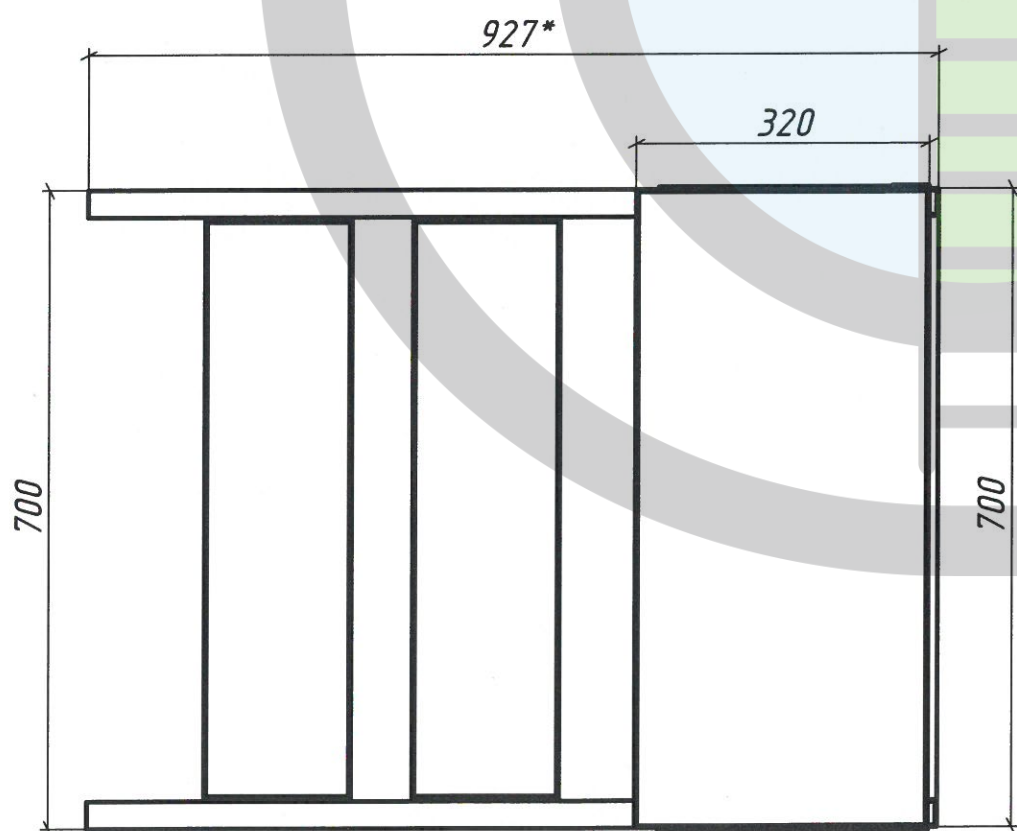
Подп. и дата

Инв. № дубл.

Взам. инв. №

Подп. и дата

Инв. № подл.



ПК-SE.RU

- *Размеры для справок;
- Фактическая масса изделия может незначительно отличаться от проектной;
- Материал: алюминий АД31;
- Нормативная нагрузка на площадку 200кгс

				ПА-0,68				
Изм.	Лист	№ докум.	Подп.	Дата	Подставка алюминиевая ПА-0,68	Лит.	Масса	Масштаб
Разраб.		Седой					12	1:8
Пров.		Ванюшев				Лист 1	Листов 3	
Т. контр.		Белоусов				Согласование		
Н. контр.		Ванюшев			ООО "СФЕРА"			
Утв.		Зингеров						