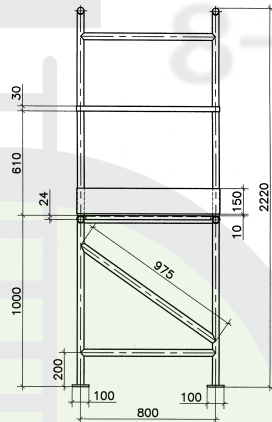
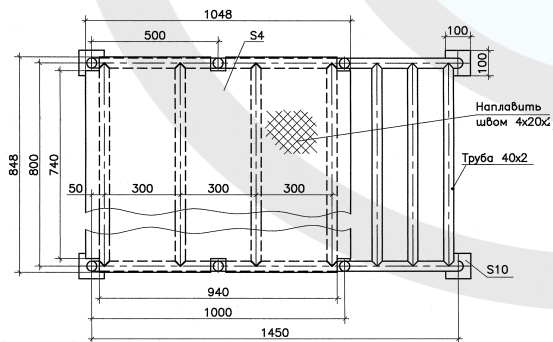
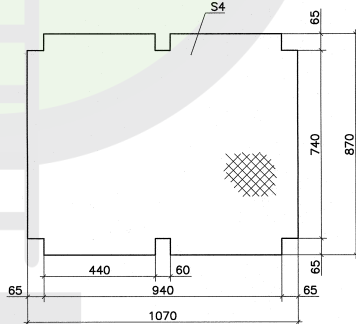


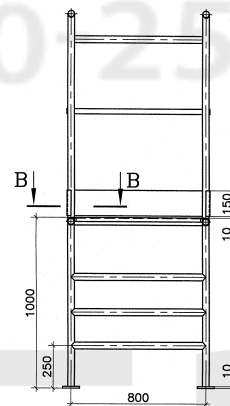
РАЗРЕЗ Б-Б (1:10)



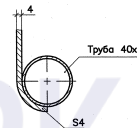
ЛИСТ S4 (1:10)



ВИД А



РАЗРЕЗ В-В (1:2)



Техническая спецификация металла

№	Вид профиля, ГОСТ	Марка металла, ГОСТ	Обозначение и размер профиля	Ед. изм.	Кол.	Масса, кг		Примечание
						Ег.	Общая	
1	Листы из алюминия и алюминевых сплавов ГОСТ 21631-76*Е	АМс2М	S4	м	1.47	10.68	15.7	
2			S10	м ²	0.032	26.7	0.85	
Всего профиля							16.55	
3	Трубы холодно-деформированные из алюминия и алюминевых сплавов ГОСТ 18475-82*Е	АМс1	40x2	м	24.46	0.644	15.75	
Всего профиля							15.75	
Всего масса металла								32.3
Наплавленный металл								0.3
Общая масса								32.6
Масса металла с учетом 3% на уточнение массы в чертежах КМД и 3.3% на отходы								34.7

1. Данный чертеж является основанием для разработки рабочих чертежей.
2. Конструкция сварная. Сварку производить ручной электроугуговой сваркой в защищенных газах неплавящимся металлическим электродом.
3. Лестница предназначена для производства кратковременных ремонтных и других видов работ.
4. При работе на лестнице необходима ее надежная страховка и контроль от опрокидывания.
5. Категорически запрещается подниматься и находиться на лестнице без ее надежной страховки.
6. При выполнении работ на лестнице, обслуживающему персоналу необходимо пользоваться страховочными поясами с наплечными ремнями и надежно закрепленными страховочными канатами.

THIS DOCUMENT CONTAINS CONFIDENTIAL INFORMATION!
The content of this document or any part of it shall remain the property of SE "GIPROKOKS", therefore, it is strictly forbidden to use it (in whole or in part) without written permission granted by SE "GIPROKOKS" for copying, processing, reusing, transferring to third parties, for other facilities and purposes.

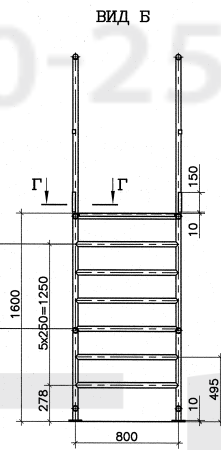
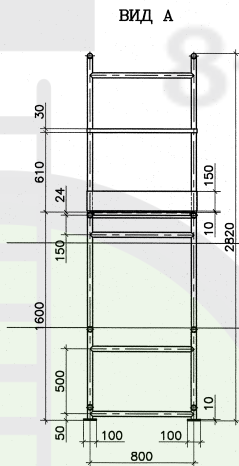
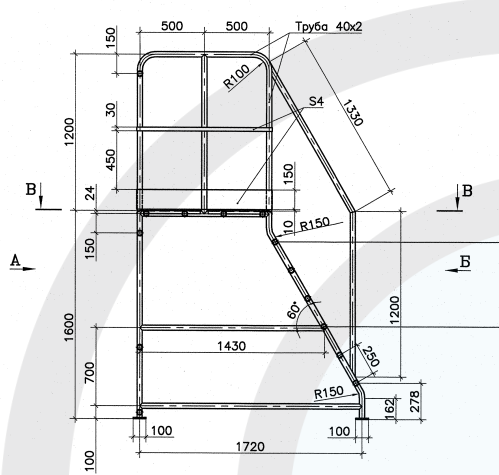
4-00432-CO-KH-TTO-ME-ASS-3284-001-00	
PAO "Severstal". Construction of two blocks of stamp charged coke oven battery	
Coke screening facilities. Junction house №2KT.	
Movable ladder H=1000mm	

ЭТОТ ДОКУМЕНТ СОДЕРЖИТ КОНФИДЕНЦИАЛЬНУЮ ИНФОРМАЦИЮ!		4.6	1341491-ТХ
Содержание этого документа или какой-либо его части является полной собственностью ПТ "ГИПРОКОКС", в силу чего без письменного разрешения ПТ "ГИПРОКОКС" категорически запрещается использование его (полное или частичное) для копирования, переработки, повторного использования, передачи третьим лицам, для других объектов и целей.			
Изм.	Кол.уч.	Лист	Всего
Разраб.	Лосев	10.18	
Пробер.	Касьянов	10.18	
Нач.ар.	Лосев	10.18	
Гл.техн.	Рыжиков	10.18	
Н.контр.	Пешевца	10.18	
Нач.отд.	Деменко	10.18	
Строительство двух блоков коксовой батареи с трамбованием угольной шихты.		Смагач	Лист
Объекты рассева кокса		Р	1
Перевзучный узел №2КТ			
Лестница передвижная H=1000мм.			
Формат А1			

АРХИВНЫЙ
И
ВЫДАЧА
И
ВЕРНУТЬ
И
ВЕРНУТЬ
И
ВЕРНУТЬ

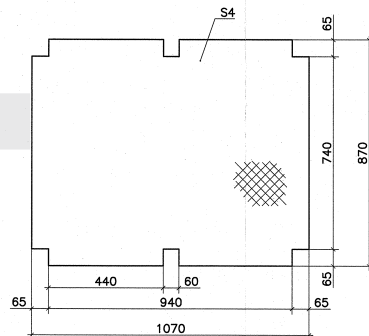
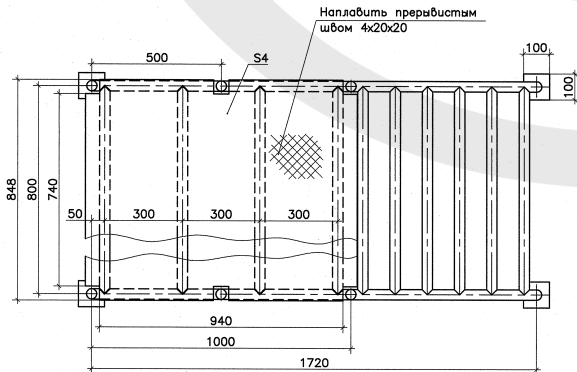
Техническая спецификация металла

№	Вид профиля, ГОСТ	Марка металла, ГОСТ	Обозначение и размер профиля	Ед. изм.	Кол.	Масса, кг		Примечание
						Ед.	Общая	
1	Листы из алюминия и алюминиевых сплавов ГОСТ 21631-76*E	АМг2М	S4	м²	1.45	10.68	15.49	
2			S10	м²	0.04	26.7	1.7	
Всего профиля							17.19	
3	Трубы холоднодеформированные из алюминия и алюминиевых сплавов ГОСТ 18475-82*E	АМг1	Ø40x2	м	38.2	0.644	24.6	
Всего профиля							24.6	
Всего масса металла							41.79	
Наплавленный металл							0.42	
Общая масса							42.21	
Масса металла с учетом 3% на уточнение масса в чертёжах КМД и 3.3% на отходы							44.55	

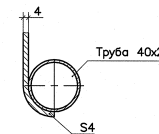


РАЗРЕЗ В-В (1:10)

ЛИСТ S4 (1:10)



РАЗРЕЗ Г-Г (1:2)



- Общие указания
- Данный чертёж является основанием для разработки рабочих чертежей.
 - Конструкция сварная. Сварку производить ручной электродуговой сваркой в защищенных газах неплавящимся металлическим электродом.
 - Лестница предназначена для производства кратковременных ремонтных и грузовых работ.
 - При работе на лестнице необходима ее надежная страховка и контроль от опрокидывания.
 - Категорически запрещается погнматься и находиться на лестнице без ее надежной страховки.

THIS DOCUMENT CONTAINS CONFIDENTIAL INFORMATION!
The content of this document or any part of it shall remain the property of SE "GIPROKOKS", therefore, it is strictly forbidden to use it (in whole or in part) without written permission granted by SE "GIPROKOKS" for copying, processing, reuse, transferring to third parties, for other facilities and purposes.

4-00432-CO-CT-BLD-ME-ASS-1485_001-00

PAO "Severstal". Construction of two blocks of stamp charged coke oven battery

Coal handling plant. Coal tower. Top

Ladder H=1600mm

Собственность ПАО «Северсталь»
Разработка и изготовление чертежа
А.В. Харитонов
21.02.2019

PAUL WURTH

ЭТОТ ДОКУМЕНТ СОДЕРЖИТ КОНФИДЕНЦИАЛЬНУЮ ИНФОРМАЦИЮ!
Содержание этого документа или какой-либо его части является полной собственностью ПТ "ГИПРОКОКС". В силу чего без письменного разрешения ПТ "ГИПРОКОКС" категорически запрещается использование его (полное или частичное) для копирования, переработки, повторного использования, передачи третьим лицам, для других объектов и целей.

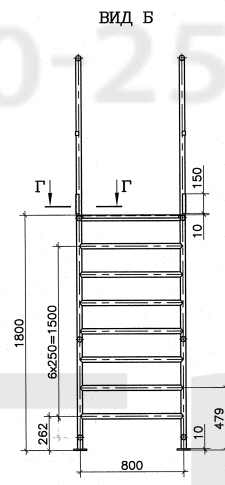
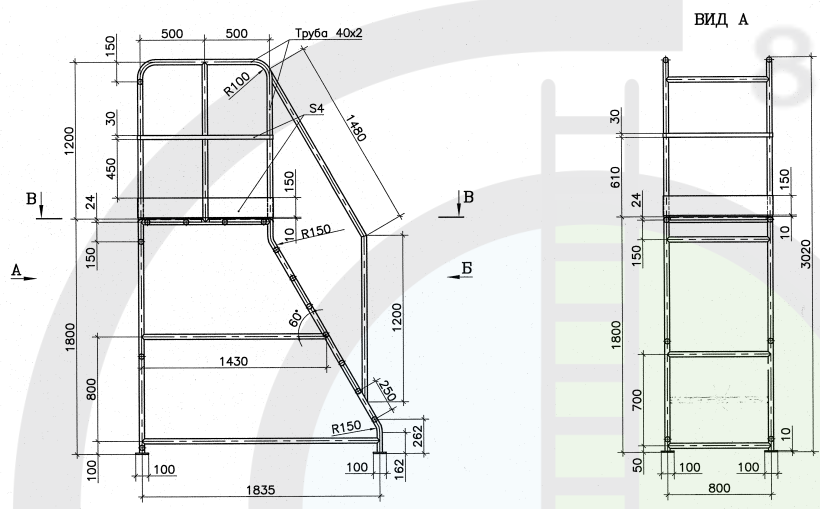
1.6		1341640-TX
ПАО "Северсталь". КАДП Строительство двух блоков коксовой батареи с трамбованием угляной шихты		
Изм.	Кол. лист	Лист
Разработ.	Полунова	11.18
Проектант.	Фомина	11.18
Нач.вр.	Фомина	11.18
Г.техн.	Филатова	11.18
Н.контр.	Онищенко	11.18
Нач.отд.	Деменко	11.18
Объекты увеличения полезной площади		1
Лестница передвижная H=1600мм		

ГИПРОКОКС
GIPROKOKS

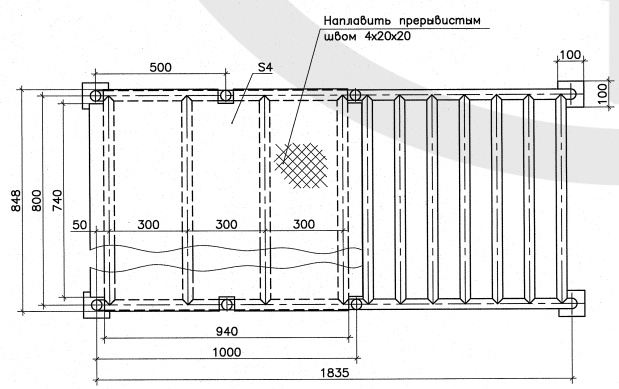
Формат А1

Техническая спецификация металла

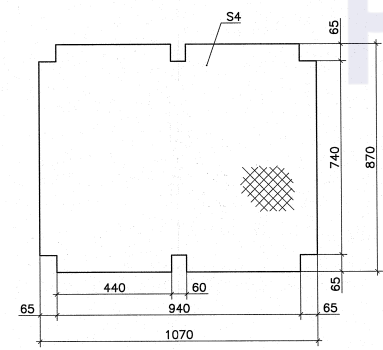
№	Вид профиля, ГОСТ	Марка металла, ГОСТ	Обозначение и размер профиля	Ед. изм.	Кол.	Масса, кг		Примечание	
						Ег.	Общая		
1	Листы из алюминия и алюминиевых сплавов ГОСТ 21631-76*Е	АМг2М	S4	m ²	1.45	10.68	15.49		
2			S10	m ²	0.04	26.7	1.7		
Всего профиля								17.19	
3	Трубы холоднодеформированные из алюминия и алюминиевых сплавов ГОСТ 18475-82*Е	АМг1	∅40x2	m	39.82	0.644	25.65		
Всего профиля								25.65	
Всего масса металла								42.84	
Наплавленный металл								0.46	
Общая масса								43.3	
Масса металла с учетом 3% на уточнение массы в чертежах КМД и 3.3% на отходы								46.16	



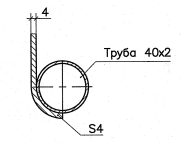
РАЗРЕЗ В-В (1:10)



ЛИСТ S4 (1:10)



РАЗРЕЗ Г-Г (1:2)



1. Данный чертеж является основанием для разработки рабочих чертежей.
2. Конструкция — сварная. Сварку производить ручной электродуговой сваркой в защищенных газах неплавящимся металлургическим электродом.
3. Лестница предназначена для производства кратковременных ремонтных и других видов работ.
4. При работе на лестнице необходима ее надежная страховка и контроль от опрокидывания.
5. Категорически запрещается подниматься и находиться на лестнице без ее надежной страховки.
6. При выполнении работ на лестнице, обслуживающему персоналу необходимо пользоваться страховочными поясами с наплечными ремнями с надежно закрепленными страховочными канатами.

THIS DOCUMENT CONTAINS CONFIDENTIAL INFORMATION!
 The content of this document or any part of it shall remain the property of SE "GIPROKOKS", therefore, it is strictly forbidden to use it (in whole or in part) without written permission granted by SE "GIPROKOKS" for copying, processing, reusing, transferring to third parties, for other facilities and purposes.

4-00432-CO-CT-BLD-ME-ASS-1487_001-00

PAO "Sverstal". Construction of two blocks of stamp charged coke oven battery

Coal handling plant. Coal tower. Top

Mobile staircase H=1800mm

Составитель: ПАО «Сверсталь»
 Проектировщик: ПАО «Сверсталь»
 Проверен: ПАО «Сверсталь»
 21.02.2010

PAUL WURTH

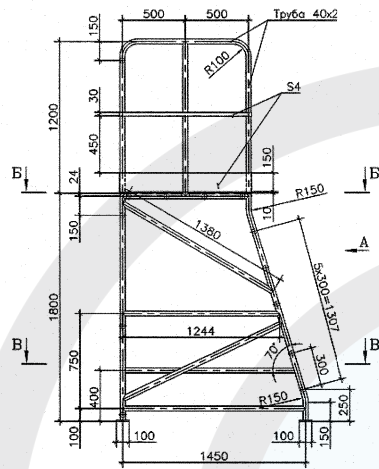
ЭТОТ ДОКУМЕНТ СОДЕРЖИТ КОНФИДЕНЦИАЛЬНУЮ ИНФОРМАЦИЮ!
 Содержание этого документа или какой-либо его части остается полной собственностью ГП "ТИПРОКОКС", и/или не без письменного разрешения ГП "ТИПРОКОКС" категорически запрещается использование его (полное или частичное) для копирования, переработки, повторного копирования, передачи третьим лицам, для других объектов и целей.

№ документа	1.6	1341701-TX
Изм.		
Изд.		
Лист	Строительство двух блоков коксовой батареи с трюмобъемом узоленной шихты	
Разраб.	Лягушка	11.18
Провер.	Фомина	11.18
Нач.пр.	Фомина	11.18
Гл.тех.	Выкатов	11.18
Н.контр.	Ющенко	11.18
Нач.отд.	Деменов	11.18
Объект	Узоленодготовительного цеха	Строит
Лист	P	1
Листов	Лестница передвижная H=1800мм	

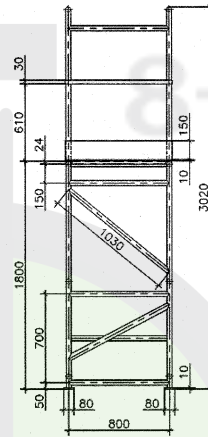
Формат А1

АРХИВНЫЙ КОМПЬЮТЕРНЫЙ КОПИЙ

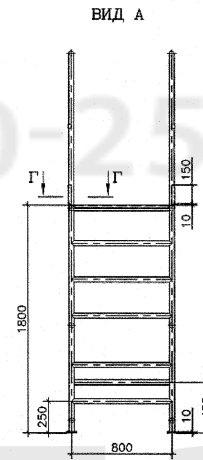
Лист № поз. Попуск и гема. Взам. инв. №



РАЗРЕЗ Б-Б (1:10)



РАЗРЕЗ В-В (1:10)

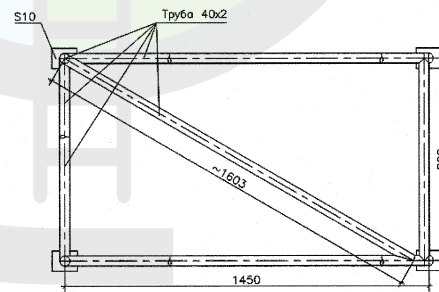
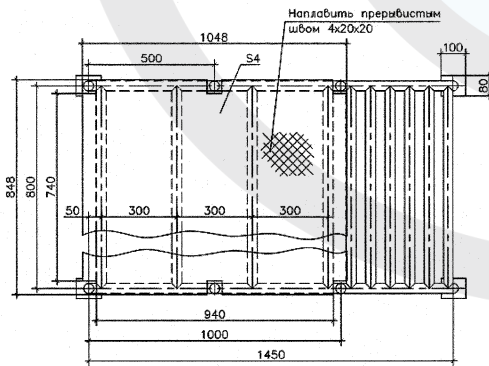


ВИД А

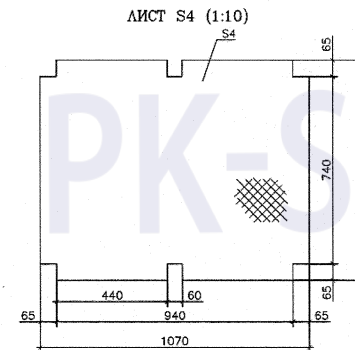
Техническая спецификация металла

№	Вид профиля, ГОСТ	Марка металла, ГОСТ	Обозначение и размер профиля	Ед. изм.	Кол.	Масса, кг		Примечание	
						Ер.	Общая		
1	Листы из алюминия и алюминевых сплавов ГОСТ 21631-79*Е	АМг2М	S4	m	1,45	10,68	15,49		
2			S10	m ²	0,032	26,7	0,85		
Всего профиля								16,34	
3	Трубы холодно-деформированные из алюминия и алюминевых сплавов ГОСТ 18475-82*Е	АМг1	40x2	m	44,8	0,644	28,85		
Всего профиля								28,85	
Всего масса металла								45,19	
Наплавленный металл								0,5	
Общая масса								45,7	
Масса металла с учетом 3% на изготовление массы в чертёжках КМД и 3,3% на отходы								48,6	

1. Данный чертеж является основанием для разработки рабочих чертежей.
2. Конструкция сварная. Сварку производить ручной электроуглубой сваркой в защищенных газах неплавающимся металлическим электродом.
3. Лестница предназначена для производства кратковременных ремонтных и других видов работ.
4. При работе на лестнице необходима ее надежная страховка и контроль от опрокидывания.
5. Категорически запрещается подниматься и находиться на лестнице без ее надежной страховки.



РАЗРЕЗ Г-Г (1:2)

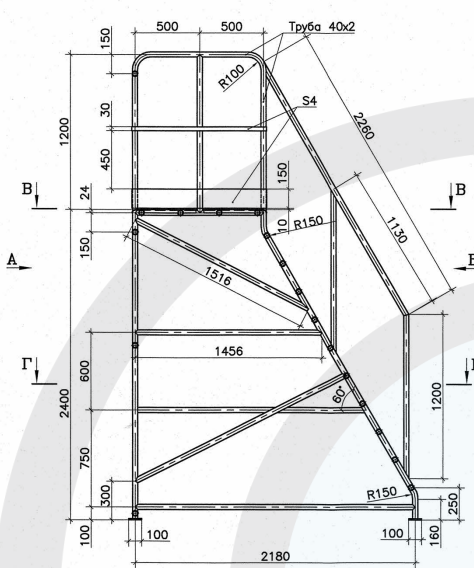


ЛИСТ S4 (1:10)

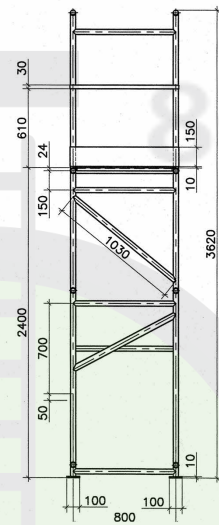
4-00432-CO-KH-MEC-ME-ASS-2967_001-00	
PAO "Severstal", Construction of two blocks of stamp charged coke oven battery	
Coke screening facilities, Coke screening plant	
Mobile ladder H=1800mm	

ЭТОТ ДОКУМЕНТ СОДЕРЖИТ КОНФИДЕНЦИАЛЬНУЮ ИНФОРМАЦИЮ!		4.8	1341744-TX
Содержание этого документа или какой-либо его части является коммерческой тайной ПАО "Севсталь", в силу чего без письменного разрешения ПАО "Севсталь" категорически запрещается использование его (полное или частичное) для копирования, переработки, дальнейшего использования, передачи третьим лицам, для других объектов и целей.			
ПАО "Севсталь", КАДЛ Строительство двух блоков коксовой батареи с трамбованием угольной шихты		Этап	Лист
Изм.	Кол.	Лист	Листов
Разраб.	Лосев	01.19	
Проф.р.	Косысова	01.19	
Нач.вр.	Лосев	01.19	
Д.т.тех.	Филатов	01.19	
Н.контр.	Пашевец	01.19	
Нач.отд.	Демченко	01.19	
Объект: расовка кокса. Коксостиробка		Р	1
Лестница передвижная H=1800мм			
Формат А1			

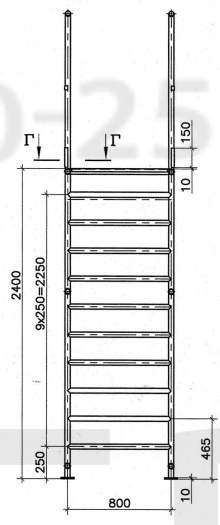
АРХИВНЫЙ КОМПЬЮТЕРНЫЙ КОПИЙ



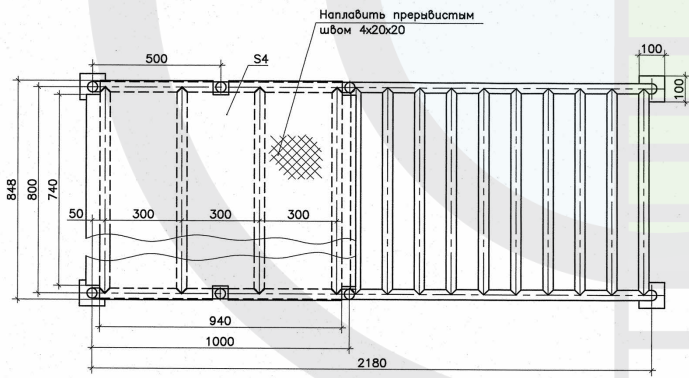
ВИД А



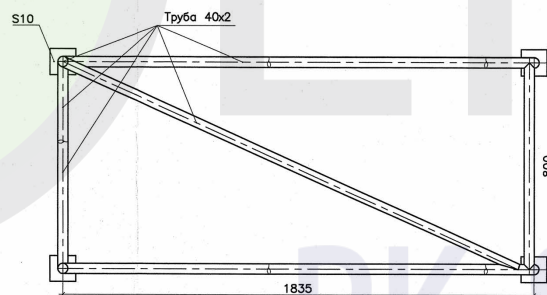
ВИД Б



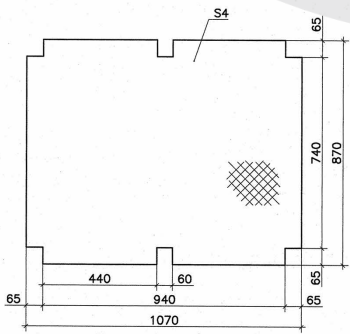
РАЗРЕЗ В-В (1:10)



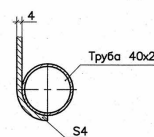
РАЗРЕЗ Г-Г (1:10)



ЛИСТ S4 (1:10)



РАЗРЕЗ Д-Д (1:2)



Техническая спецификация металла

№	Вид профиля, ГОСТ	Марка металла, ГОСТ	Обозначение и размер профиля	Ед. изм.	Кол.	Масса, кг		Примечание
						Ед.	Общая	
1	Листы из алюминия и алюминиевых сплавов ГОСТ 21631-76*E	АМг2М	S4	m ²	1.45	10.68	15.49	
2			S10	m ²	0.04	26.7	1.7	
Всего профиля							17,19	
3	Трубы холодно-деформированные из алюминия и алюминиевых сплавов ГОСТ 18475-82*E	АМг1	Ø40x2	m	48,4	0.644	31,17	
Всего профиля								
Всего масса металла							45,19	
Наплавленный металл							0,5	
Общая масса							48,36	
Масса металла с учетом 3% на уточнение массы в чертежах КМД и 3.3% на отходы							51,55	

Общие указания

1. Данный чертеж является основанием для разработки рабочих чертежей.
2. Конструкция сварная. Сварку производить ручной электродуговой сваркой в защищенных газах неплавящимся металлургическим электродом.
3. Лестница предназначена для производства кратковременных ремонтных и других видов работ.
4. При работе на лестнице необходима ее надежная страховка и контроль от опрокидывания.
5. Категорически запрещается подниматься и находиться на лестнице без ее надежной страховки.
6. При выполнении работ на лестнице, обслуживающему персоналу необходимо пользоваться страховочными поясами с наплечными ремнями с надежно закрепленными страховочными канатами.

THIS DOCUMENT CONTAINS CONFIDENTIAL INFORMATION!
The content of this document or any part of it shall remain the property of SE "TIPIROKOKS", therefore, it is strictly forbidden to use it (in whole or in part) without written permission granted by SE "TIPIROKOKS" for copying, processing, reuse, transferring to third parties, for other facilities and purposes.

4-00432-CO-CT-BLD-ME-ASS-1484_001-00
PAO "Severstal". Construction of two blocks of stamp charged coke oven battery
Coal handling plant. Coal tower. Top

Лестница Н=2400мм

АО «Свердловский Минеральный Лист» ИСЗ
А.В. Халымова
Итого 2.03.2 2.1.0.2.2019

Содержание этого документа или какой-либо его части является полной собственностью ПАО «Свердловский Минеральный Лист» ИСЗ. Любое использование, в том числе и частичное, для копирования, переработки, повторного использования, передачи третьим лицам, для других объектов и целей.

ЭТОТ ДОКУМЕНТ СОДЕРЖИТ КОНФИДЕНЦИАЛЬНУЮ ИНФОРМАЦИЮ!
Содержание этого документа или какой-либо его части является полной собственностью ПАО «Свердловский Минеральный Лист» ИСЗ. Любое использование, в том числе и частичное, для копирования, переработки, повторного использования, передачи третьим лицам, для других объектов и целей.

		1.6	1341639-TX
Имя Колич. Листов Прок. Подпись Дата			
Разроб.	Лягуша	11.18	
Провер.	Фомина	11.18	
Нач.вр.	Фомина	11.18	
П.л.тех.	Фылатова	11.18	
Н.контр.	Онищенко	11.18	
Нач.ома.	Деменко	11.18	

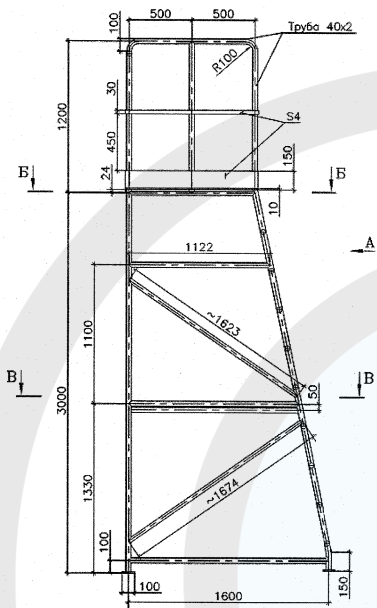
1.6
Строительство двух блоков коксовой батареи с размещением узловой шимты
Объекты увеличенного бюджета
Узловая башня. Верх
Лестница передвижная Н=2400мм

Р Лист 1

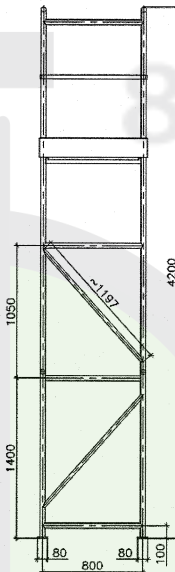
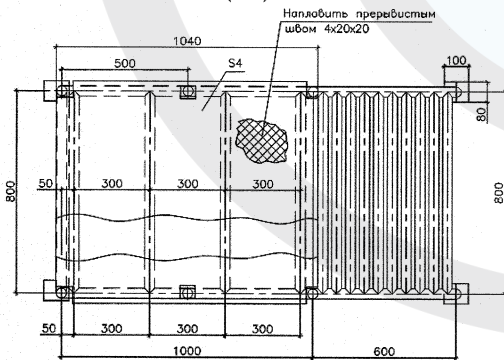
ГИПРОНОКС
ГИПРОНОКС

Формат А1

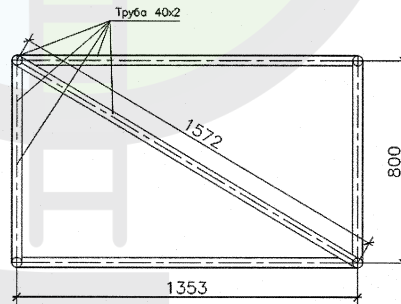
Лист № 1 из 1
Получено и дата
Всего листов



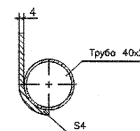
РАЗРЕЗ Б-Б (1:10)



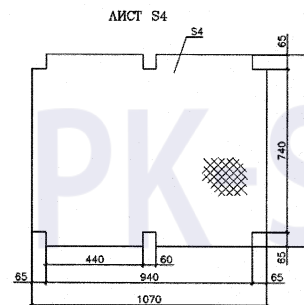
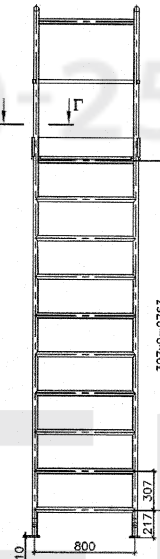
РАЗРЕЗ В-В (1:10)



РАЗРЕЗ Г-Г (1:2)



Вид А



Техническая спецификация металла

№	Вид профиля, ГОСТ	Марка металла, ГОСТ	Обозначение и размер профиля	Ед. изм.	Кол.	Масса, кг		Примечание
						Ег.	Общая	
1	Листы из алюминия и алюминиевых сплавов ГОСТ 21631-76*Е	АМг2М	S4	м ²	1.47	10.68	15.7	
2			S10	м ²	0.032	26.7	0.85	
Всего профиля							16.55	
3	Трубы холодно-деформированные из алюминия и алюминиевых сплавов ГОСТ 18475-82*Е	АМг1	40x2	м	56.88	0.644	36.63	
Всего профиля							36.63	
Всего масса металла							53.18	
Наплавленный металл							0.53	
Общая масса							53.7	
Масса металла с учетом 3% на уточнение массы в чертёжах КМД и 3.3% на оплох							57.0	

- Данный чертёж является основанием для разработки рабочих чертежей.
- Конструкция сварная. Сварку производить ручной электродуговой сваркой в защищенных газах неплавящимся металлическим электродом.
- Лестница предназначена для производства кратковременных ремонтных и других видов работ.
- При работе на лестнице необходима ее надежная страховка и контроль от опрокидывания.
- Категорически запрещается подниматься и находиться на лестнице без ее надежной страховки.
- При выполнении работ на лестнице, обслуживающему персоналу необходимо пользоваться страховочными поясами с наплечными ремнями и надежными закрепленными страховочными канатами.

4-00432-CO-KH-MEC-ME-ASS-2966_001-00

РАО "Severstal". Construction of two blocks of stamp charged coke oven battery

Coke screening facilities. Coke screening plant

Movable ladder H=3000mm



ЭТОТ ДОКУМЕНТ СОДЕРЖИТ КОНФИДЕНЦИАЛЬНУЮ ИНФОРМАЦИЮ			
Содержание этого документа или какой-либо его части является полной собственностью ПТ "ГИПРОКОКС", в силу чего без письменного разрешения ПТ "ГИПРОКОКС" категорически запрещается использование его (полное или частичное) для изготовления, переработки, дублирования, копирования, передачи третьим лицам, для других объектов и целей.			
№	Изм.	Дата	Содержание
	4.8		1341743-ТХ
ПАО "Северсталь", КАДП Строительство двух блоков коксовой батареи с трайбоном увеличенной шихты			
Изм.	Кол.шт	Лист	Дата
Разроб.	Лосев	1/1	01.19
Пробер.	Косынов	1/1	01.19
Нач.пр.	Лосев	1/1	01.19
Гл.техн.	Фицлатова	1/1	01.19
Н.контр.	Пешевец	1/1	01.19
Маш.опт.	Демченко	1/1	01.19
Объекты: Коксовый завод Коксоформировка Лестница передвижная H=3000мм			
Страницы	Листы	Листов	
P	1	1	
ГИПРОКОКС ГИПРОКОКС Формат А1			

АРХИВНЫЙ ЭКЗЕМПЛЯР