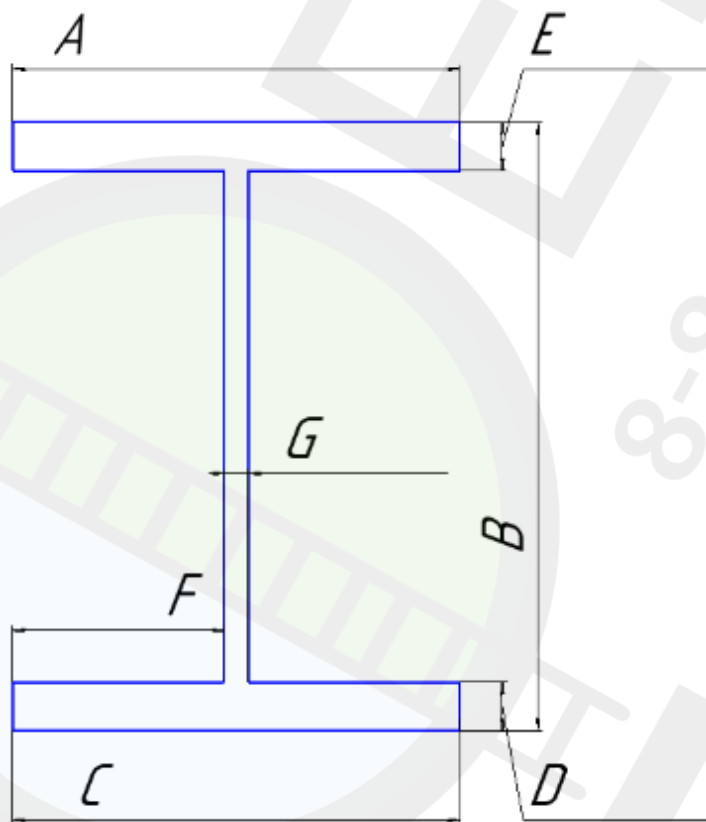


ОПРОСНЫЙ ЛИСТ ДЛЯ ЗАКАЗА ПЛОЩАДКИ ПНА

Данная площадка проектируется и соответствует основным требованиям *ГОСТ 24258-88* и *ГОСТ 26887-86*. Предназначена для создания рабочего места непосредственно в зоне производства работ путем навешивания на строительные конструкции. Высота установки рабочей площадки не более -8м. Площадка устанавливается на различные типы балок. Размер балки уточняется при заказе площадки и вписывается в паспорт изделия. Нормативная нагрузка- 200 кг/кв.м.

При заказе необходимо предоставить следующие технические данные:

1. Если балка представляет собой двутавр, то укажите его номер по *ГОСТ 8239-89*, № _____ либо по *ГОСТ 19425-74*, № _____
2. Если балка не соответствует типоразмерам, установленным по *ГОСТ* типоразмерам, укажите ее размеры на прилагаемом эскизе.



Если сечение балки не соответствует существующему, просьба выслать эскиз с указанием размеров.

3. Укажите наличие ребер жесткости, сварных швов, отверстий и других элементов, препятствующих установке люльки. Также необходима информация об окружении площадки (колонны, провода, фермы, трубопроводы и пр.) с указанием местоположения. Будем благодарны за дополнительные фото.

4. На прилагаемом эскизе укажите:

- L1- расстояние от пола до обслуживаемых объектов;
- L2- расстояние от верха балки до пола (высота рабочей площадки ПНА над полом не должна превышать 8м по *ГОСТ 24258-88*);
- L3*- желаемое расстояние от настила площадки до обслуживаемых объектов (не более 2м согласно *РД ЦНИИОМТП*).

