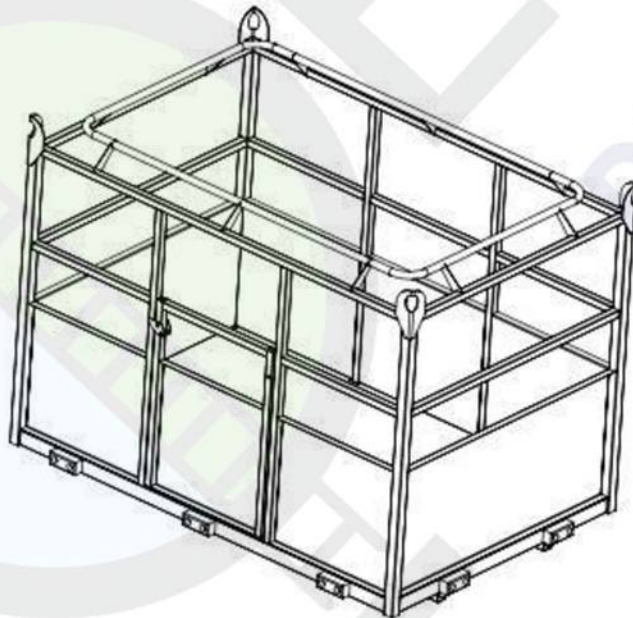




ООО «СФЕРА»
ИНН 7839057113 КПП 783901001
190068, г. Санкт-Петербург,
набережная канала Грибоедова,
дом 126, литер А, пом.6-Н
(812) 309-91-40
8-800-250-12-27

Подвесная кабина ПК-400

ТЕХНИЧЕСКИЙ ПАСПОРТ



8 – 800 – 250 – 12 – 27

г. Санкт-Петербург

СПЕЦЛЕСТНИЦА.РФ

1. ОБЩИЕ ДАННЫЕ

Подвесная кабина ПК-400 (далее кабина) предназначена для подъема и перемещения людей, при выполнении различных технологических операций. Подъем кабины осуществляется с помощью цепных или канатных стропов, которые навешиваются на грузозахватные органы кранов или с использованием автоматических контейнерных спредеров. Применение механических спредеров и рам с ручным разворотом замков не допускается.

НАИМЕНОВАНИЕ: Подвесная кабина ПК-400

ОРГАНИЗАЦИЯ-РАЗРАБОТЧИК: ООО «СФЕРА».

ОРГАНИЗАЦИЯ-ИЗГОТОВИТЕЛЬ: ООО «СФЕРА».

ДАТА ИЗГОТОВЛЕНИЯ:

ДОПУСКАЕМАЯ ТЕМПЕРАТУРА ОКРУЖАЮЩЕЙ СРЕДЫ:

От -30 °С до +40 °С и относительной влажности до 100%.

НОРМЫ ПРОЕКТИРОВАНИЯ:

ГОСТ 33168-2014. Краны грузоподъемные. Оборудование для подъема людей. Требования безопасности.

ГОСТ 15150-69 Климатическое исполнение.

НОРМЫ ИЗГОТОВЛЕНИЯ:

ГОСТ 12.2.013.0-91. ССБТ. Машины ручные электрические. Общие требования безопасности и методы испытаний.

ГОСТ 12.3.003-86. ССБТ. Работы электросварочные. Требования безопасности.

Соответствует требованиям ФНП «Правила безопасности опасных производственных объектов, на которых используются подъемные сооружения».

Срок службы – 5 лет. Гарантийный срок эксплуатации – 12 месяцев.

2. ХАРАКТЕРИСТИКИ И ОСНОВНЫЕ ТЕХНИЧЕСКИЕ ДАННЫЕ

Подвесная кабина в своём составе имеет раму с основанием. Основание надежно закреплено на раме кабины при помощи сварки, имеет твердую исключаяющую скольжение поверхность. По внешнему краю основания кабины имеется пространство исключаяющее зажатие ног находящихся рядом людей, при опускании кабины на землю. Рама кабины — это сварная металлическая конструкция, состоящая из жестких перил ограждения, расположенных по всему периметру основания и дверцы. До высоты 0,5 м ограждение сплошное. Дверца предназначена для безопасного входа внутрь кабины персонала. Дверца открывается во внутрь. На дверце имеется ограничитель, препятствующий её случайному открыванию. Также в конструкцию рамы входят дополнительные внутренние перила для защиты рук персонала. По бокам кабина оборудована резиновыми отбойниками для защиты от столкновений. Кабина оснащена проушинами для подвешивания на крюк крана специальными стропами. Кабина для подъема людей имеет сигнальный окрас в соответствии с нормативами: желтый и ярко желтый.

- Нормативная нагрузка – 400 кг (вместимость не более 4-х человек).
- Габаритные размеры (ДхШхВ) – 1800 x 1200 x 1305 мм.
- Диаметр отверстия в проушине – 50 мм.
- Высота перил ограждения, не менее – 1100 мм.
- Высота сплошного ограждения, не менее – 500 мм.
- Масса изделия, не более – 150 кг.

3. ДАННЫЕ О МАТЕРИАЛЕ НЕСУЩИХ ЭЛЕМЕНТОВ

Наименование элементов и деталей	Материал	Марка материала
Рама. Силовой набор и ограждение	Труба профильная 60x30	Ст3
	Труба профильная 40x40	Ст3
	Труба профильная 30x30	Ст3
Настил площадки	Лист рифлёный 3 мм.	Ст3

4. КОМПЛЕКТ ПОСТАВКИ

- Подвесная кабина ПК-400 в комплекте 1 шт.
- Паспорт с отметкой об испытаниях и отметкой контролера ОТК 1 шт.
- Сертификат, заверенная копия 1 шт.
- Строп 4х-ветьевой (по согласованию с заказчиком) 1 шт.

5. ТРАНСПОРТИРОВАНИЕ И ХРАНЕНИЕ

Транспортирование кабинок допускается любым видом транспорта с предохранением их от смещения в транспортных средствах.

Кабинки могут храниться в неотапливаемых помещениях, а также на открытом воздухе в местах, защищенных от атмосферных осадков.

6. ПРАВИЛА ЭКСПЛУАТАЦИИ

По мерам безопасности руководствоваться Приказом: N 461 от 12 ноября 2020 года.

Приказ Ростехнадзора от 26.11.2020 N 461

«ОБ УТВЕРЖДЕНИИ ФЕДЕРАЛЬНЫХ НОРМ И ПРАВИЛ В ОБЛАСТИ ПРОМЫШЛЕННОЙ БЕЗОПАСНОСТИ "ПРАВИЛА БЕЗОПАСНОСТИ ОПАСНЫХ ПРОИЗВОДСТВЕННЫХ ОБЪЕКТОВ, НА КОТОРЫХ ИСПОЛЬЗУЮТСЯ ПОДЪЕМНЫЕ СООРУЖЕНИЯ» (Зарегистрировано в Минюсте России 30.12.2020 N 61983)

Внимание! В процессе эксплуатации кабинки применять только 4-х ветьевые стропы в комплекте с монтажной скобой. Стропы, предназначенные для подъема кабины, должны иметь дополнительную маркпробочную бирку в целях исключения их использования в иных целях.

Должен быть обеспечен запас по грузоподъемности:

- для цепных стропов - не менее 8;
- для канатных стропов - не менее 10;
- для коушей (скоб, колец), служащих для подвешивания кабины на крюк, не менее чем 10.

Концы канатных стропов должны крепиться при помощи заплетённых коушей или коушей с зажимами. Применение обжимных втулок не допускается.

Кабинка снабжена запорным устройством, предотвращающим самопроизвольное открывание двери. Запрещается перемещение кабинки с людьми, если вход в нее не закрыт на запорное устройство, а перемещаемый персонал не пристегнул страховочный трос.

Для безопасного перемещения людей в кабине:

а) запрещается использовать кабины при ветре, скорость которого превышает 10 м/с, плохой видимости (при дожде, снеге, тумане), обледенении, а также в любых других условиях, которые могут поставить под угрозу безопасность людей;

б) подъем и транспортировка людей в кабинах должны производиться под непосредственным руководством инженерно-технического работника, ответственного за безопасное производство работ с применением ПС;

в) в случае возникновения риска столкновения ПС с кабиной с другими соседними машинами, их работа должна быть прекращена;

г) если возможны случайные движения (раскачивание, поворот) кабины, необходимо предотвращать их с помощью оттяжных канатов или других способов стабилизации;

д) кабины, стропы, крюки, предохранительные защелки и другие несущие элементы должны быть проверены перед каждым использованием;

е) если кабину необходимо перемещать через люки или проемы, должны быть разработаны дополнительные меры безопасности, предотвращающие запутывание стропов и канатов, а также снижающие риск зажатия и ударов;

ж) крановщик (оператор) должен видеть кабину с людьми во время всей операции транспортировки, а также зоны начала подъема и опускания кабины. При перемещении кабины с людьми крановщику (оператору) запрещается выполнять совмещение движений крана;

з) между крановщиком (оператором) и людьми в кабине должна быть обеспечена постоянная двусторонняя радио- или телефонная связь. Эксплуатирующая организация должна распорядительным актом установить порядок обмена сигналами между людьми в кабине и крановщиком в соответствии с приложением N 6 ФНП Приказ Ростехнадзора от 26.11.2020 N 461

и) зоны начала подъема и опускания кабины должны быть свободны от любых посторонних предметов;

к) после захвата кабины спредером страховочные цепи кабины должны быть закреплены крюками за скобы спредера;

л) люди, которых необходимо переместить, получили инструкции (под подпись) о том, где стоять, за что держаться, как пользоваться страховочными (удерживающими) привязями и как покинуть кабину;

м) страховочные (удерживающие) привязи лиц, находящихся в кабине, должны быть постоянно закреплены за соответствующие точки крепления в кабине. Длина фала страховочного устройства должна быть такой, чтобы человек в любом случае оставался в пределах кабины;

н) травмированные лица перемещаются в лежачем положении на жестких носилках, надежно прикрепленных к кабине, и в сопровождении двух человек;

о) лицам, находящимся в кабине, запрещается вставать на поручни или ограждения кабины и выполнять из такого положения какую-либо работу. Запрещается использовать какие-либо подставки в кабине для увеличения зоны работы по высоте;

п) во время перемещения кабины находящиеся в ней инструменты и материалы должны быть надежно закреплены;

р) при использовании кабины над водным пространством она должна быть оснащена спасательными кругами. Персонал, находящийся в такой кабине, должен быть в спасательных жилетах;

с) в случае использования кабины при работах, предусматривающих возможность ее контакта с обслуживаемой поверхностью оборудования (сооружения), она должна быть оснащена устройствами для снижения динамических нагрузок при контакте с обслуживаемой поверхностью.

Кабины, находящиеся в эксплуатации, должны подвергаться периодической проверке, техническому обслуживанию и при необходимости ремонту.

Проверка состояния кабины включает:

- ежесменный осмотр;
- плановую проверку состояния;
- внеплановую проверку состояния (если кабина) находилась на консервации и не эксплуатировалась сроком более 6 месяцев);
- грузовые испытания.

Ежесменный осмотр кабины осуществляется инженерно-техническим работником, ответственным за безопасное производство работ с применением ПС.

Плановая проверка состояния кабины должна проводиться не реже одного раза в месяц. Плановые и внеплановые проверки кабины проводятся под руководством инженерно-технического работника, ответственного за содержание ПС в работоспособном состоянии, и включают в себя:

- осмотр металлоконструкций кабины и точек крепления предохранительных поясов и самоспасателей с высоты с целью выявления деформаций и трещин;

- проверку состояния стропов, используемых для подвеса кабины в сборе с канат-оттяжками;
- проверку лакокрасочного покрытия и маркировки на табличке кабины.

При внеплановых проверках дополнительно должны проводиться грузовые испытания кабины.

Грузовые испытания кабины должны проводиться не реже одного раза в 6 месяцев в соответствии с ГОСТ 33168-2014 при участии инженерно-технического работника, ответственного за содержание ПС в работоспособном состоянии, под руководством специалиста, ответственного за осуществление производственного контроля при эксплуатации ПС. Испытания включают подъем и удержание в течение 10 минут груза, расположенного на дне кабины, масса которого в два раза превышает грузоподъемность кабины. При выявлении дефектов и повреждений, отклонений от проектной документации кабины ее дальнейшая эксплуатация должна быть запрещена.

Результаты внеплановых проверок и (или) грузовых испытаний заносятся в паспорт кабины, а результаты плановых проверок и ежемесячных осмотров - в журнал осмотра кабины.

Перед началом эксплуатации кабины должны быть выполнены требования ст. 245-251 приказа. Перед каждой эксплуатацией кабина подлежит обязательной проверке. Проверка состояния кабины включает:

- визуальный контроль конструкции кабины;
- работоспособность запорного устройства;
- наличие и исправность страховочных фалов;
- исправность стропов;
- наличие допуска у персонала.

7. ГАРАНТИЙНЫЕ ОБЯЗАТЕЛЬСТВА

Срок гарантии 12 месяцев с даты продажи при условии соблюдения потребителем правил эксплуатации и хранения.

8. СВИДЕТЕЛЬСТВО О ПРИЕМКЕ

Кабина подвесная ПК-400 соответствует Федеральным нормам и правилам в области промышленной безопасности "Правила безопасности опасных производственных объектов, на которых используются подъемные сооружения", приказ Ростехнадзора от 26.11.2020 N 461.

Основным требованиям ГОСТ 33168-2014, а также конструкторско-технологической документации.

Кабина подвесная ПК-400 прошла грузовые испытания и признана годной к эксплуатации. Проведены испытания статической нагрузкой 800 кг. Продолжительность испытания 20 минут.

Заводской номер (партия):

Штамп ОТК

Дата изготовления: 2023 г.

Сведения о ремонтах

Дата	Инвентарный номер	Содержание ремонта	Основание (номера чертежей)	ФИО, должность лица, ответственного за ремонт

Сведения о ремонтах

Дата	Инвентарный номер	Содержание ремонта	Основание (номера чертежей)	ФИО, должность лица, ответственного за ремонт

Общий вид

ПОДВЕСНАЯ КАБИН ПК-400

