

## КОМПЛЕКТЫ ДОПОЛНИТЕЛЬНЫХ ЗВЕНЬЕВ КДЗ

Для проведения ремонтно-монтажных работ на опорах ВЛ 0,4—10 кВ и конструкциях подстанций разработаны и изготавливаются комплекты дополнительных звеньев (КДЗ), которые позволяют увеличить длину лестницы ЛУС 3-4,85 до 9,6 м.

Комплекты КДЗ позволяют также увеличивать длину всех лестниц ЛУС с дискретностью 1,55 м (кроме стремянки ЛУС 1-1,75С и узкой модификации ЛУС 2-3,3).

Лестницу ЛУС с дополнительными звеньями можно приставить к опоре ВЛ и закрепить специальным фалом сверху и снизу с помощью штанги ШЭУ-10-5-6,6 без подъема на саму опору. Этот же фал является и страховочным канатом от падения с высоты.



### Основной комплект поставки

№ п/п	Наименование	К-во
1	Звенья ДЗ-1,75	1—3 шт.*
2	Фал для страховки и крепления лестницы к опоре;	1 шт.
3	Упорный уголок	1 шт.
4	Упорные площадки: — большая — малая	1 шт. 1 шт.
	Руководство по эксплуатации	1 экз.

### Технические характеристики

Масса дополнительного звена лестницы, кг, не более**	6,24
Масса крепежного комплекта (упорные площадки, уголок, фал), кг, не более	5,3
Длина фала, м	14

\*\*С каждым дополнительным звеном общая масса лестницы ЛУС увеличивается на 6,24 кг и общая высота увеличивается на 1,55 м.

\* По согласованию с заказчиком.

# ЛЕСТНИЦА-СТРЕМЯНКА СТЕКЛОПЛАСТИКОВАЯ ЛУС 1-1,75С



## Технические характеристики

Количество ступеней, шт.	4
Масса стремянки, кг, не более	9,8
Длина стремянки, мм, не менее	2060
Высота опорной площадки, мм, не менее	1196
Расстояние между тетивами, мм, не менее	398
Ширина ступени, мм	80
Расстояние между ступенями, мм, не более	300
Грузоподъемность, кг, не более	150
Испытательное напряжение, кВ	105

## Комплект поставки

Стремянка с резиновыми наконечниками	1 шт.
Комплект металлических наконечников*	1 шт.
Чехол	1 шт.
Руководство по эксплуатации	1 экз.

\* Поставляется по согласованию с заказчиком.

### Условия эксплуатации:

интервал рабочих температур от -45 до +40 °С;  
относительная влажность при +25 °С до 98 %.

Средний срок службы лестниц — не менее 5 лет.  
Гарантийный срок эксплуатации лестницы — 12 месяцев со дня продажи.

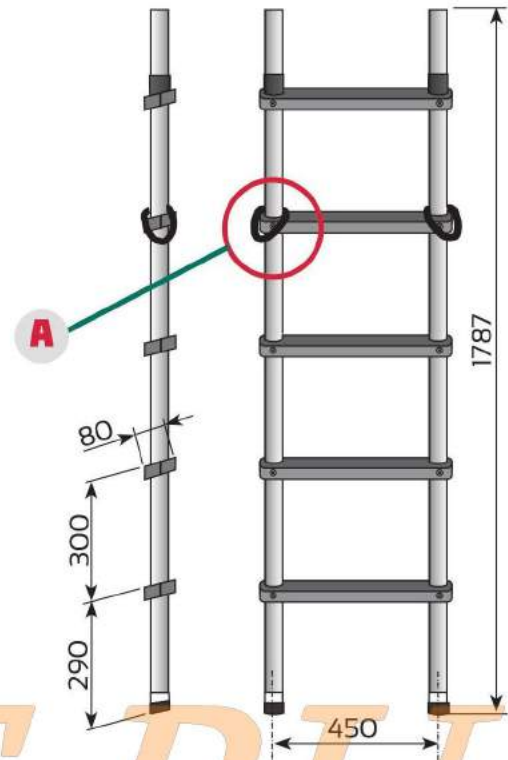


# ЛЕСТНИЦЫ УНИВЕРСАЛЬНЫЕ СТЕКЛОПЛАСТИКОВЫЕ ЛУС ОДНО- И ДВУХЗВЕННЫЕ

## Лестница однозвенная ЛУС 1-1,75

### Технические характеристики

Количество звеньев, шт.	1
Масса, кг, не более	6,24
Длина, мм, не менее	1787
Расстояние между осями тетив, мм, не менее	450
Ширина ступеньки, мм	80
Расстояние между ступеньками, мм, не более	300
Грузоподъемность, кг, не более	150
Испытательное напряжение, кВ	105



### Комплект поставки

Лестница с металлическими наконечниками ЛУС 1-1,75	1 шт.
Комплект резиновых наконечников	1 шт.
Петли для крепления инструментов*	2 шт.
Чехол	1 шт.
Фиксирующее приспособление КЛУС*	
Руководство по эксплуатации	1 экз.

\* Поставляется по согласованию с заказчиком.

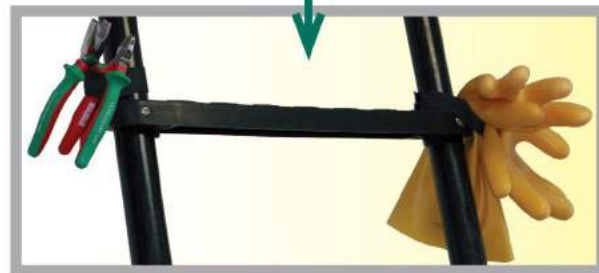
### Условия эксплуатации:

интервал рабочих температур от -45 до +40 °С;  
относительная влажность при +25 °С до 98 %.

Средний срок службы лестниц — не менее 5 лет.

Гарантийный срок эксплуатации лестницы — 12 месяцев со дня продажи.

А примеры использования петель для крепления инструментов



## Лестница двухзвенная ЛУС 1-2,2

### Технические характеристики

Количество звеньев, шт.	1
Количество ступеней, шт.	5
Масса, кг, не более	9,1
Длина, мм, не менее	2200
Расстояние между осями тетив, мм, не менее	450
Ширина ступеньки, мм	80
Расстояние между ступеньками, мм, не более	300
Грузоподъемность, кг, не более	150
Испытательное напряжение, кВ	105

### Комплект поставки

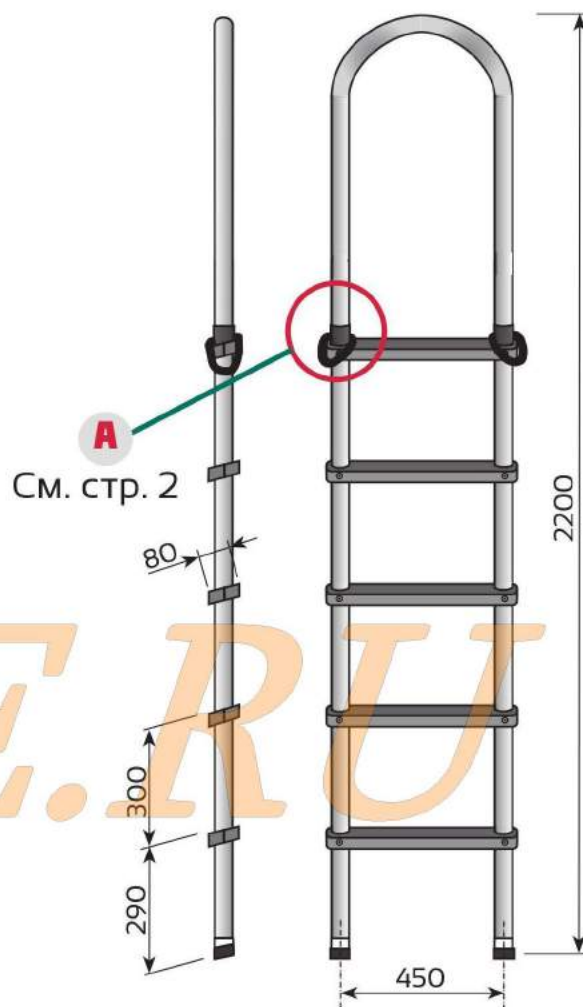
Звено нижнее с металлическими наконечниками	1 шт.
Звено верхнее	1 шт.
Комплект резиновых наконечников	1 шт.
Петли для крепления инструментов*	2 шт.
Чехол	1 шт.
Фиксирующее приспособление КЛУС*	
Руководство по эксплуатации	1 экз.

\* Поставляется по согласованию с заказчиком.

### Условия эксплуатации:

интервал рабочих температур от  $-45$  до  $+40$  °С;  
относительная влажность при  $+25$  °С до 98 %.

Средний срок службы лестниц — не менее 5 лет.  
Гарантийный срок эксплуатации лестницы — 12 месяцев со дня продажи.



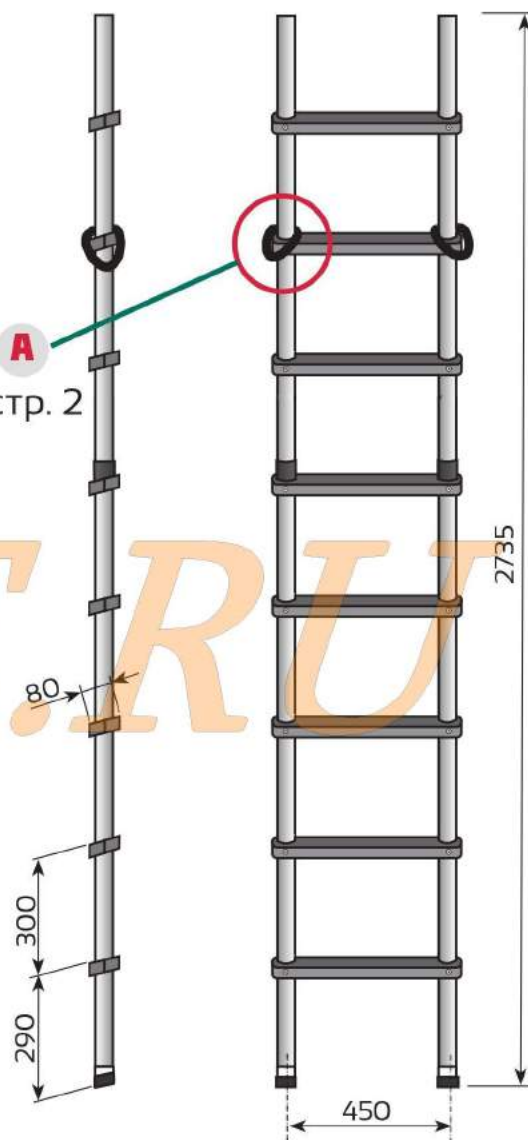
# Лестница двухзвенная ЛУС 2-2,7

## Технические характеристики

Количество звеньев, шт.	2
Количество ступеней, шт.	8
Масса, кг, не более	10,14
Длина, мм, не менее	2735
Расстояние между осями тетив, мм, не менее	450
Ширина ступеньки, мм	80
Расстояние между ступеньками, мм, не более	300
Грузоподъемность, кг, не более	150
Испытательное напряжение, кВ/звено	105

## Комплект поставки

Звено нижнее с металлическими наконечниками	1 шт.
Звено верхнее	1 шт.
Комплект резиновых наконечников	1 шт.
Петли для крепления инструментов*	2 шт.
Чехол	1 шт.
Фиксирующее приспособление КЛУС*	
Руководство по эксплуатации	1 экз.



См. стр. 2

\* Поставляется по согласованию с заказчиком.

## Условия эксплуатации:

интервал рабочих температур от  $-45$  до  $+40$  °С;  
относительная влажность при  $+25$  °С до 98 %.

Средний срок службы лестниц — не менее 5 лет.  
Гарантийный срок эксплуатации лестницы — 12 месяцев со дня продажи.



## Лестница двухзвенная ЛУС 2-3,3 УЗКАЯ

Лестница ЛУС 2-3,3 УЗКАЯ может применяться для работы в колодцах и т.п. В зависимости от необходимой высоты лестница используется как однозвенная или двухзвенная.

В однозвенном варианте используется только нижнее звено, оснащенное наконечниками. В двухзвенном варианте второе звено вставляется в имеющуюся однозвенную лестницу. Подобный способ сочленения звеньев обеспечивается за счет конусности тетив. Ступени лестниц имеют противоскользящее покрытие.

### Технические характеристики

Количество звеньев, шт.	2
Количество ступеней, шт.	10
Масса нижнего звена, кг, не более	6,0
Длина нижнего звена, мм, не менее	1750
Масса всего изделия (в сборе), кг, не более	11,9
Длина всего изделия (в сборе), мм, не менее	3300
Расстояние между тетивами, мм, не менее	315
Ширина ступеньки, мм	60
Расстояние между ступеньками, мм, не более	300
Грузоподъемность, кг, не более	150

### Комплект поставки

Звено нижнее с металлическими наконечниками	1 шт.
Звено верхнее	1 шт.
Комплект резиновых наконечников	1 шт.
Петли для крепления инструментов*	2 шт.
Чехол	1 шт.
Фиксирующее приспособление КЛУС*	
Руководство по эксплуатации	1 экз.

\* Поставляется по согласованию с заказчиком.

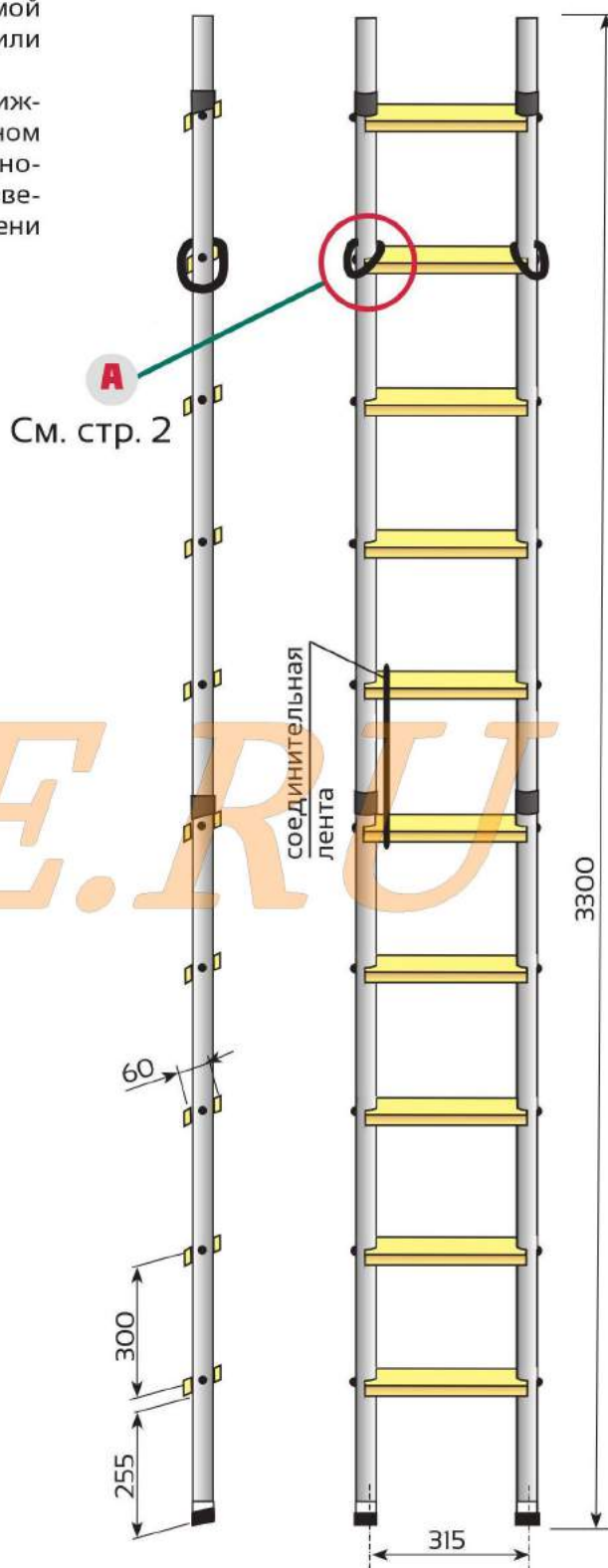
### Условия эксплуатации:

интервал рабочих температур от  $-45$  до  $+40$  °С;  
относительная влажность при  $+25$  °С до 98 %.

Средний срок службы лестниц — не менее 5 лет.

Гарантийный срок эксплуатации лестницы — 12 месяцев со дня продажи.

[pk-se.ru](http://pk-se.ru)



## Лестница двухзвенная ЛУС 2-3,3

### Технические характеристики

Количество звеньев, шт.	2
Количество ступеней, шт.	10
Масса нижнего звена, кг, не более	6,24
Длина нижнего звена, мм, не менее	1787
Масса всего изделия (в сборе), кг, не более	10,25
Длина всего изделия (в сборе), мм, не менее	3300
Расстояние между осями тетив, мм, не менее	450
Ширина ступеньки, мм	80
Расстояние между ступеньками, мм, не более	300
Грузоподъемность, кг, не более	150
Испытательное напряжение, кВ/звено	105

### Комплект поставки

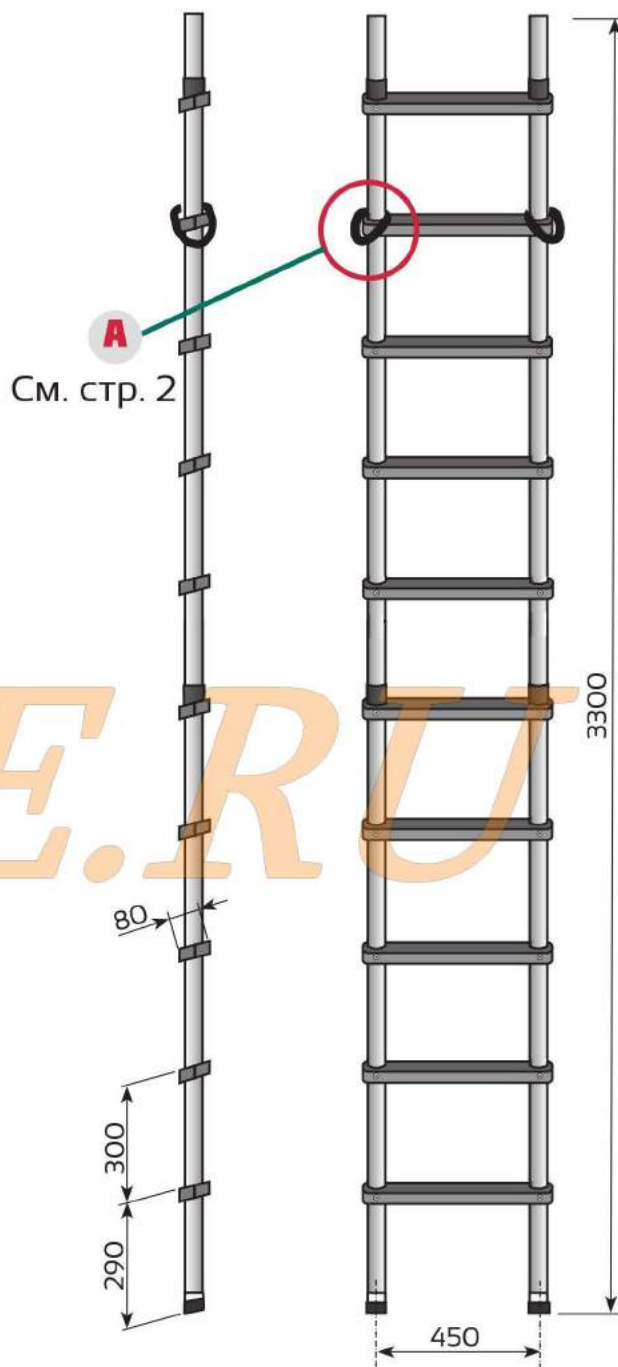
Звено нижнее с металлическими наконечниками	1 шт.
Звено верхнее	1 шт.
Комплект резиновых наконечников	1 шт.
Петли для крепления инструментов*	2 шт.
Чехол	1 шт.
Фиксирующее приспособление КЛУС*	
Руководство по эксплуатации	1 экз.

\* Поставляется по согласованию с заказчиком.

### Условия эксплуатации:

интервал рабочих температур от  $-45$  до  $+40$  °С;  
относительная влажность при  $+25$  °С до 98 %.

Средний срок службы лестниц — не менее 5 лет.  
Гарантийный срок эксплуатации лестницы — 12 месяцев со дня продажи.





# ЛЕСТНИЦЫ УНИВЕРСАЛЬНЫЕ СТЕКЛОПЛАСТИКОВЫЕ ЛУС ТРЕХЗВЕННЫЕ

## Лестница трехзвенная ЛУС 3-4,25

### Технические характеристики

Количество звеньев, шт.	3
Количество ступеней, шт.	13
Масса нижнего звена, кг, не более	6,24
Длина нижнего звена, мм, не менее	1787
Масса нижнего и среднего звена (в сборе), кг, не более	12,6
Длина нижнего и среднего звена (в сборе), мм, не менее	3300
Масса всего изделия (в сборе), кг, не более	13,27
Длина всего изделия (в сборе), мм, не менее	4250
Расстояние между осями тетив, мм, не менее	450
Ширина ступени, мм	80
Расстояние между ступенями, мм, не более	300
Грузоподъемность, кг, не более	150
Испытательное напряжение, кВ/звено	105

### Комплект поставки

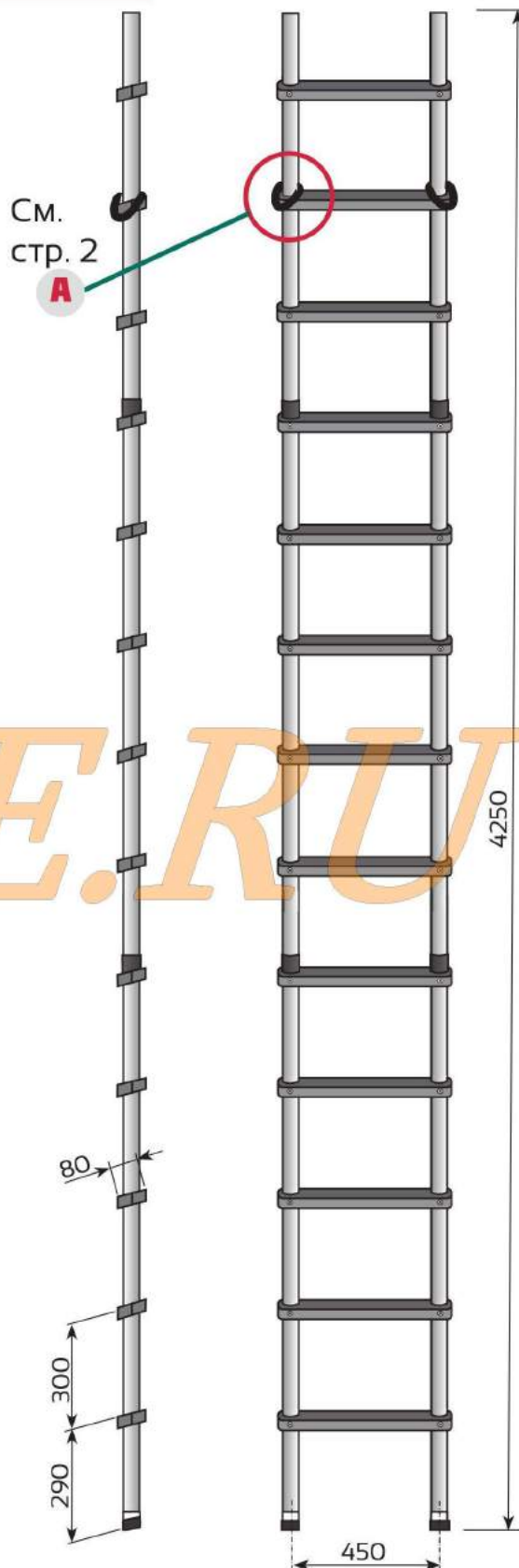
Звено нижнее с металлическими наконечниками	1 шт.
Звено среднее	1 шт.
Звено верхнее	1 шт.
Комплект резиновых наконечников	1 шт.
Петли для крепления инструментов*	2 шт.
Чехол	1 шт.
Фиксирующее приспособление КЛУС*	
Руководство по эксплуатации	1 экз.

\* Поставляется по согласованию с заказчиком.

### Условия эксплуатации:

интервал рабочих температур от  $-45$  до  $+40$  °С;  
относительная влажность при  $+25$  °С до 98 %.

Средний срок службы лестниц — не менее 5 лет.  
Гарантийный срок эксплуатации лестницы — 12 месяцев со дня продажи.

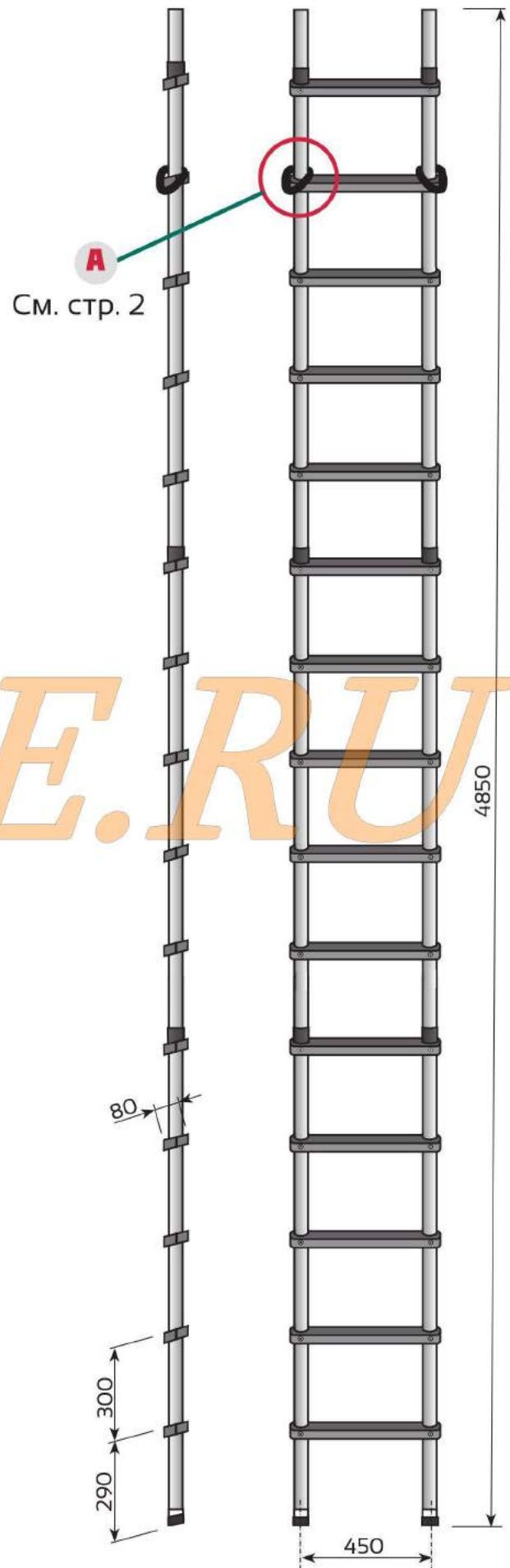




# Лестница трехзвенная ЛУС 3-4,85

## Технические характеристики

Количество звеньев, шт.	3
Количество ступеней, шт.	15
Масса нижнего звена, кг, не более	6,24
Длина нижнего звена, мм, не менее	1787
Масса всего изделия (в сборе), кг, не более	15,05
Длина всего изделия (в сборе), мм, не менее	4850
Расстояние между осями тетив, мм, не менее	450
Ширина ступени, мм	80
Расстояние между ступенями, мм, не более	300
Грузоподъемность, кг, не более	150
Испытательное напряжение, кВ/звено	105



## Комплект поставки

Звено нижнее с металлическими наконечниками	1 шт.
Звено верхнее	2 шт.
Комплект резиновых наконечников	1 шт.
Петли для крепления инструментов*	2 шт.
Чехол.	1 шт.
Фиксирующее приспособление КЛУС*	
Руководство по эксплуатации	1 экз.

\* Поставляется по согласованию с заказчиком.

### Условия эксплуатации:

интервал рабочих температур от  $-45$  до  $+40$  °С;  
относительная влажность при  $+25$  °С до 98 %.

Средний срок службы лестниц — не менее 5 лет.  
Гарантийный срок эксплуатации лестницы — 12 месяцев со дня продажи.

# Лестницы универсальные стеклопластиковые ЛУС

Лестницы универсальные стеклопластиковые электроизолирующие ЛУС 1-1,75; ЛУС 1-2,2; ЛУС 2-2,7; ЛУС 2-3,3; ЛУС 3-4,25; ЛУС 3-4,85, а также стремянка ЛУС 1-1,75С применяются при проведении строительных, монтажных, ремонтно-эксплуатационных работ в электросетях, распределительных устройствах, телекоммуникациях (в том числе под напряжением), обслуживании другого оборудования, в том числе бытового, и др., а также являются дополнительным изолирующим электрозащитным средством.

В зависимости от высоты подъема лестницы изготавливают **одно- и многозвенными**.

Лестницы ЛУС отличаются функциональностью, небольшим весом, а также компактными габаритами в сложенном состоянии, благодаря чему ЛУС можно легко транспортировать даже в обычном легковом автомобиле.

Тетивы лестниц изготавливаются из стеклопластикового профиля круглого сечения наружным диаметром 45–52 мм.

В многозвенном варианте ЛУС тетивы нижнего звена вставляются в полые тетивы верхнего звена. Подобный способ крепления звеньев обеспечивает необходимую жесткость и прочность сборной лестницы в местах соединений.

Лестницы универсальные стеклопластиковые ЛУС не подвержены горению, гниению, коррозии, негигроскопичны.

По желанию заказчика длина всех лестниц ЛУС (кроме стремянки ЛУС 1-1,75С и узкой модификации ЛУС 2-3,3) может быть увеличена до 9,6 м с помощью комплектов дополнительных звеньев КДЗ (см. стр. 10) с упорными площадками и страховочным фалом.

Для исключения травм и аварий при несанкционированном расширении рабочей зоны, лестница может комплектоваться гибким фалом с проушинами и замком КЛУС (см. стр. 11). С помощью КЛУС приставная лестница крепится к стационарным конструкциям рабочей зоны — опорам, пасынкам, балкам и т. д.

Лестницы ЛУС поставляются с четырьмя наконечниками: **двумя резиновыми** для работы на гладких и твердых поверхностях и **двумя металлическими** — для установки лестниц на грунт.

При работе с приставной лестницы, независимо от наличия на ее концах наконечников, место установки следует ограждать или охранять.

В процессе работы на лестнице запрещается находиться более одного человека.

Схему правильной установки лестниц см. на стр. 12.



Двухзвенная лестница ЛУС 2-3,3 и стремянка ЛУС 1-1,75С



Резиновый наконечник



Металлический наконечник



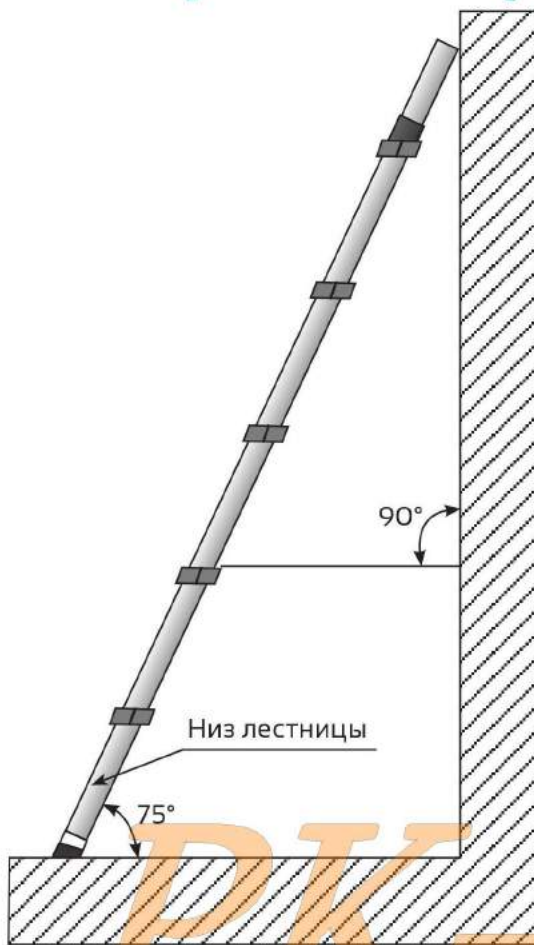
Ступень лестницы ЛУС с противоскользящим покрытием

Ступени лестниц ЛУС изготовлены из стеклонаполненного полиамида со специальным противоскользящим профилем, что препятствует скольжению и делает работу на лестницах более безопасной.

Ширина ступеней в лестницах ЛУС — 80 мм, что гораздо удобнее в работе (у многих производителей ступени всего 40 мм).



## Правильная установка лестниц ЛУС



Лестницы ЛУС следует устанавливать под углом 75 градусов к горизонтальной поверхности наконечниками вниз. При правильной установке лестниц плоскости ступеней строго горизонтальны (параллельны опорной поверхности).

В случаях, когда невозможно закрепить лестницу на гладком плиточном полу, у ее основания должен стоять рабочий в каске и удерживать лестницу в устойчивом положении.

## Неправильная установка лестниц ЛУС

