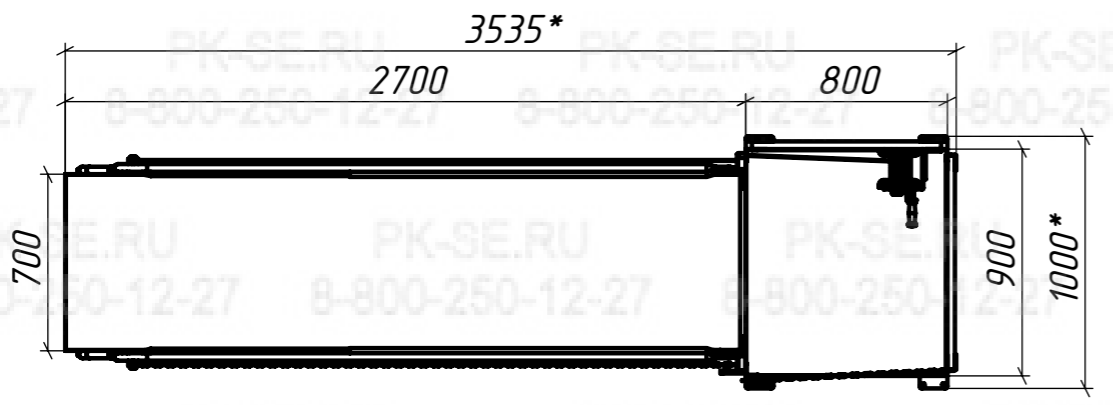
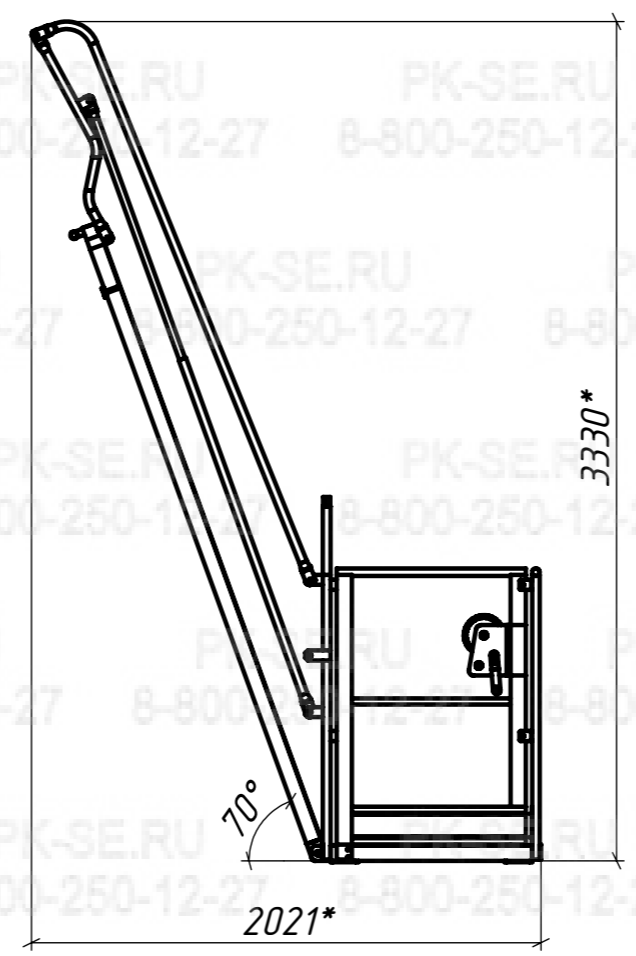
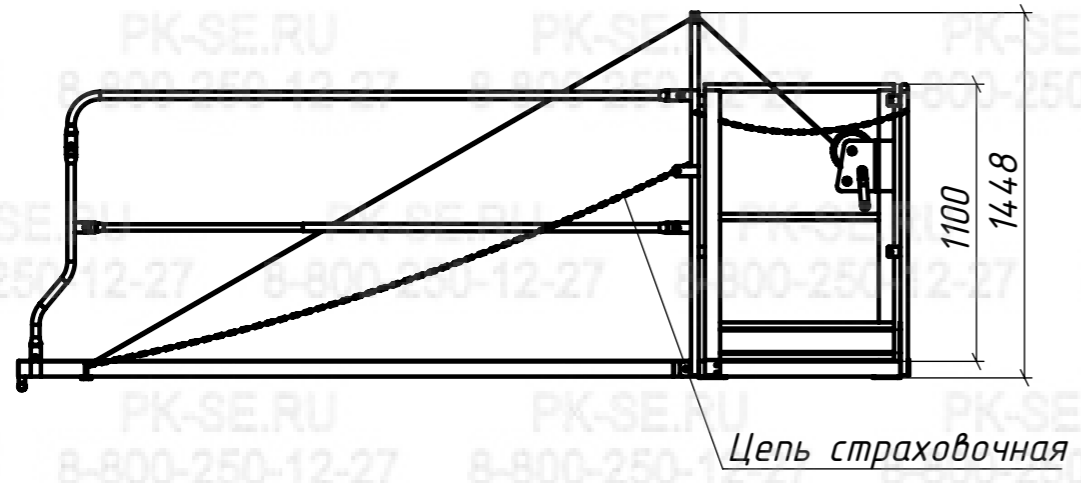


Перв. примен.
Справ. №
Подп. и дата
Инв. № дубл.
Взам. инв. №
Подп. и дата
Инв. № подл.



1. *Размеры для справок;
2. Фактическая масса изделия может незначительно отличаться от проектной;
3. Материал: алюминий АД31;
4. Нормативная нагрузка на площадку 150кгс

					ТПА-2,7		
					Трап переходной алюминиевый ТПА-2700		
Изм.	Лист	№ докум.	Подп.	Дата	Лит.	Масса	Масштаб
		Безносенко		04.26		65	1:30
Пров.					Лист 1		Листов 3
Т. контр.					Согласование		
Н. контр.					ООО "СФЕРА"		
Утв.		Зингерев		04.26			

Файл: ТПА-2700