

## Содержание

1. Общее содержание . . . . .	84
1.1 Обязанности владельца . . . . .	84
1.2 Производитель . . . . .	84
1.3 Действующие нормы . . . . .	84
1.4 Гарантия . . . . .	85
1.5 Авторское право и права производителя . . . . .	85
1.6 Дата выхода . . . . .	85
2. Данные о продукте . . . . .	85
2.1 Использование по назначению . . . . .	85
2.2 Использование не по назначению . . . . .	86
3. Указания по безопасности . . . . .	87
3.1 Указания по безопасности при монтаже и использовании . . . . .	87
3.2 Пиктограммы . . . . .	87
4. Использования . . . . .	88
4.1 Перед использованием . . . . .	88
4.2 Правила использования . . . . .	88
4.3 Выдвижение трапа . . . . .	89
5. Технические данные . . . . .	89
6. Обозначения частей . . . . .	91
7. Монтаж трапа . . . . .	92
7.1 Подготовка . . . . .	92
7.2 Сборка трапа . . . . .	93
8. Регулировка высоты лестницы . . . . .	99
9. Техническое обслуживание и проверка . . . . .	100
10. Утилизация . . . . .	100
11. Декларация производителя . . . . .	101



## 1. Общее содержание

Эта инструкция действительна только для вышеуказанного типа трапа для цистерн. Трап состоит из различных элементов, которые могут быть приобретены по отдельности, чтобы дополнять конструкцию или в использоваться качестве замены.

**Для безопасного монтажа обратите внимание на отдельные этапы, показанные в иллюстрированном виде сборки.**

Если монтаж, модификация или демонтаж вызывают проблемы, пожалуйста, свяжитесь с Вашим поставщиком. Производитель/поставщик не несет никакой ответственности за ущерб, вызванный неправильным монтажом, модификацией или демонтажом. Поврежденные или неисправные компоненты не должны быть использованы. Мы оставляем за собой право на технические изменения продукта.

### 1.1 Обязанности владельца

Владелец трапа несет самостоятельную ответственность, что:

- данная инструкция доступна при каждом использовании, а также при монтаже и демонтаже
- обслуживающий персонал ознакомлен с содержанием инструкции и требованиями по технике безопасности и неукоснительно им следует.
- Трап используется только по его назначению

### 1.2 Производитель

Производителем указанного в документации трапа является:

KRAUSE-Werk GmbH & Co. KG  
Am Kreuzweg 3  
D-36304 Alsfeld  
Tel.: +49 6631 / 795-0

### 1.3 Действующие нормы

Трап был произведен в соответствии с нормой DIN EN ISO 14122.



## 1.4 Гарантия

Точная формулировка гарантии отражается в документах продажи и условиях поставки поставщика. На материальные дефекты производитель перенимает гарантию 2 года после покупки. Производитель оставляет за собой право заменить неисправную часть по своему усмотрению или отремонтировать ее .

Для претензий по гарантии основополагающим является документация действительная на день продажи. Гарантийные претензии исключаются, если ущерб наступил от одной или более из следующих причин:

- Игнорирование или пренебрежение требований инструкции по сборке и эксплуатации, особенно требований по безопасности, целевому и нецелевому использованию, уходу и обслуживанию, монтажу и демонтажу.
- Если персонал недостаточно квалифицирован или недостаточно информирован.
- При использовании неоригинальных запасных частей и / или аксессуаров.
- При использовании поврежденного или дефектного компонента.

## 1.5 Авторское право и права производителя

Все права на инструкцию по монтажу и использованию принадлежат производителю. Все виды копирования, даже частично, допускаются только с разрешения производителя. Производитель оставляет за собой все права на предоставление патента. Нарушители будут нести ответственность и должны возместить убытки.

## 1.6 Дата выхода

Дата выхода настоящей инструкции 14.08.2015.

## 2. Данные о продукте

### 2.1 Использование по назначению

Трап может быть использован только в соответствии с руководством по применению. Он предназначен для подъема и выхода на верхнюю часть цистерны в пределах его ограждения. Площадка трапа должна быть на одной высоте с уровнем выхода на цистерну.

**Максимально допустимая нагрузка на перекладины и платформу составляет 150 кг.**





- Трап должен быть размещен только на достаточно ровной и твердой поверхности.
- Перед использованием убедитесь, что все необходимые меры предосторожности были приняты, и трап установлен в соответствии с требованиями инструкции по монтажу и использованию. Для этого необходимо провести оценку потенциальной опасности и возможной нагрузки в сочетании с подлежащим обслуживанию транспортным средством, чтобы свести опасность к минимуму или исключить ее.
- Любое другое использование считается использованием не по назначению. Любое повреждение в результате использования не по назначению освобождает производителя от ответственности и все риски несет исключительно пользователь.
- Все компоненты трапа могут использоваться только по назначению и в технически исправном состоянии. Использование, обслуживание, ремонт проводится исключительно только обученным и уполномоченным персоналом.
- В случае неправильного использования есть опасность для жизни и здоровья людей, а так же возможность повреждения или разрушения трапа.

## 2.2 Использование не по назначению

Трап можно использовать только для целей, указанных в 2.1 данной инструкции. Невыполнение этого считается нарушением правил использования. К этому относятся также:

- игнорирование требований безопасности, перечисленных в инструкции по монтажу и использованию.
- проведение ремонта ненадлежащим образом или неуполномоченными лицами
- использование не оригинальных запасных частей,
- использование трапа с неисправными компонентами
- недостаточно квалифицированный монтаж и пользовательский персонал
- несанкционированные технические изменения
- форс-мажорные обстоятельства
- случаи неправильного использования, влекущие к опасности для жизни и здоровья людей.

## 3. Указания по безопасности

### 3.1 Указания по безопасности при монтаже и использовании

- Пользователь несет самостоятельную ответственность, что инструкция по технике безопасности и обслуживания соблюдаются и целевое использование обеспечено.
- Обязанностью ответственного за монтаж, модификацию и демонтаж лица является необходимость обеспечить проведение работ лицами с достаточными знаниями или под наблюдением специалистов в целях обеспечения безопасности.
- Монтаж, демонтаж и использование должен осуществляться только лицами, которые ознакомлены с этой инструкцией.
- Для монтажа и демонтажа необходимы минимум 3 человека
- Монтаж и использование должны проводиться на плоских и стабильных монтажных поверхностях, которые смогут выдержать вес трапа.
- Руководитель должен убедиться в отсутствии в непосредственной близости от трапа электрооборудования / открытых линий электропередач и подвижных объектов.
- Разрешается использовать только оригинальные запчасти.
- Перед использованием трапа ролики должны быть зафиксированы путем нажатия на рычаг тормоза и все компоненты должны быть проверены на правильность сборки и функционирования.

### 3.2 Пиктограммы



Внимание! Перед началом монтажа и использования читайте инструкцию!



Опасное место!



Риск падения!



## 4. Использование

### 4.1 Перед использованием

Перед использованием

- Проверьте все ли правильно установлено и функционирует.
- Зафиксируйте все ролики, нажав на рычаг тормоза. Разблокируйте ролики только для передвижения трапа.
- Перед использованием, после длительных перерывов, в частности, внешних воздействий (шторм, снегопад, вибрации и т.д.), проверьте трап путем визуального осмотра на наличие дефектов. Не используйте трап при обледенении!
- Не используйте трап при сильном ветре. Переместите его в защищенное место. При возможности защитите его от опрокидывания. Не крепите к трапу никаких предметов, которые повышают парусность.
- Выдвинте платформу на необходимую высоту. Платформа трапа должна быть установлен примерно на одном уровне с верхней частью цистерны. Затем зафиксируйте подъемный механизм.

### 4.2 Правила использования

- Соблюдайте все меры безопасности до использования
- Поднимайтесь к рабочей платформе только по лестнице
- Не используйте трап для подъема предметов
- Не храните инструменты или материалы на платформе
- Не подвергайте платформу нагрузке
- Не опирайтесь на перила
- Не перешагивайте через перила платформы
- Ограждение трапа предназначено только в качестве ограничения пространства движения. Вертикальные нагрузки не предназначены. Горизонтальные нагрузки ограждение поглощает только в небольшой степени.
- При использовании на открытом воздухе или в открытых помещениях при сильных ветрах, буре, и после работы в открытых помещениях переместите трап в защищенное от ветра место или обезопасьте от опрокидывания.
- Установка трапа на другие подъемные устройства запрещается.



### 4.3 Выдвижение трапа

- Запрещено находиться на платформе лицам или предметам в процессе выдвижения
- Пользуйтесь только на достаточно стабильной основе
- Передвигайте трап только вручную на плоской поверхности, чтобы двигаться (уклон макс. 3 °) с нормальной скоростью пешехода
- Использование автомобиля для передвижения запрещено
- Зафиксируйте два парковочных тормоза после передвижения.

### 5. Технические данные

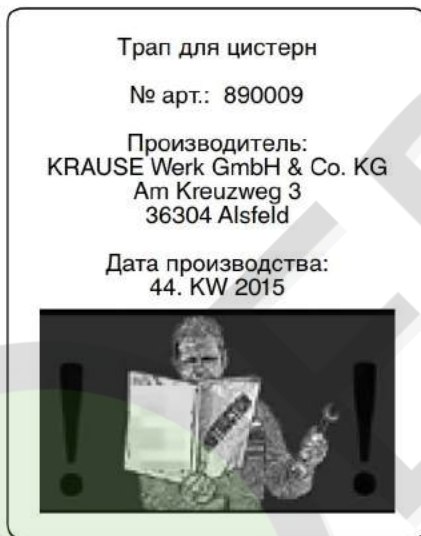
Высота платформы	мин.: 2.880 мм	макс.: 4.200 мм
Общая высота	мин.: 3.980 мм	макс.: 5.300 мм
Ширина ступеней/перекладин	500 мм	
Ширина траверсы	2.000 мм	
Размер ограждения	1.500 x 1.500 мм; закругленные углы	
Длина ходовой части	2.305 мм	
Выступание платформы	прим. 275 мм до 810 мм	





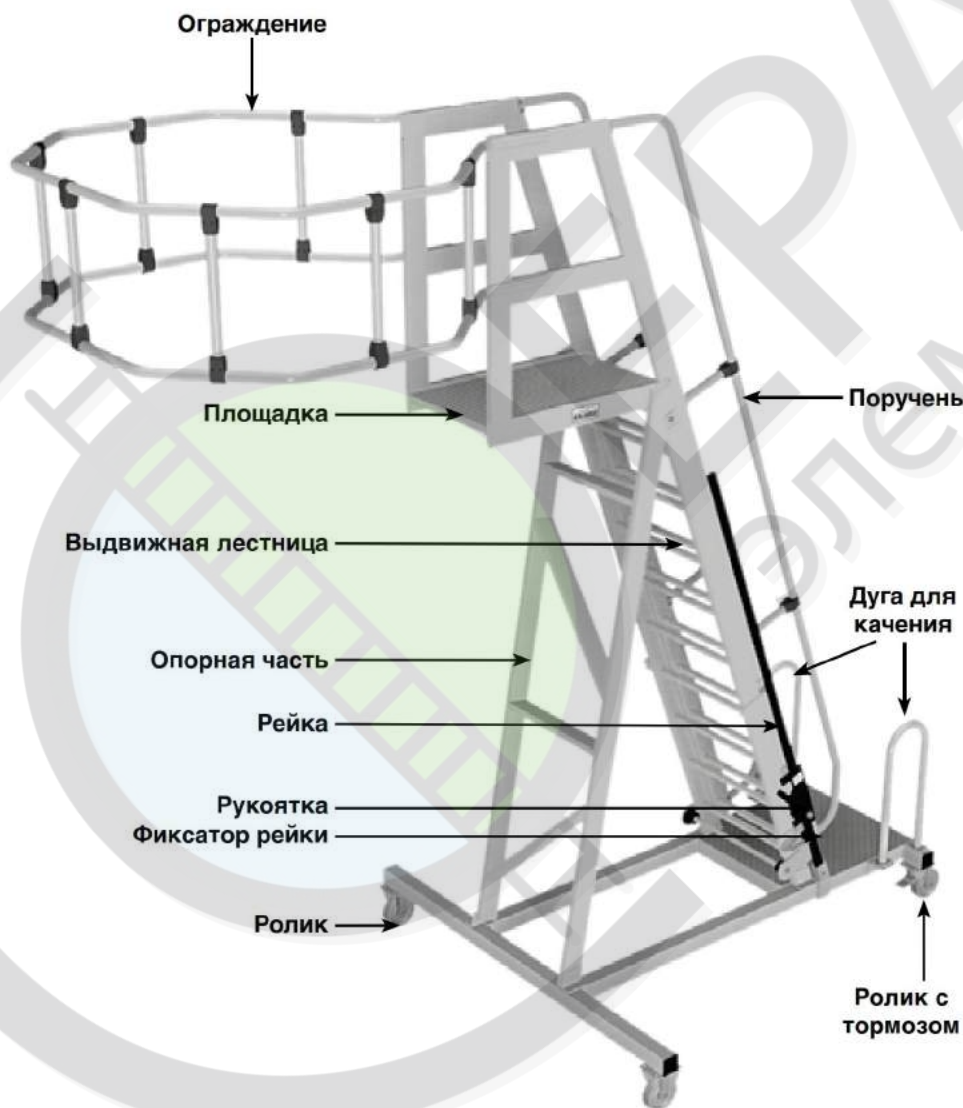
Идентификационная таблица находится на боковине трапа.

Образец:





## 6. Обозначение частей





## 7. Монтаж трапа

### 7.1 Подготовка

- Трап должен монтироваться только на устойчивых грунтах
- Удалите упаковочные материалы
- Используйте только самоконтрящиеся гайки.
- Необходимо для сборки:
- Минимум 3 квалифицированных рабочих
- Стремянка с высотой около 2.20 м
- Ключ 1 x 13мм, 2 x SW 17мм; 2 x SW 19мм
- Динамометрический ключ;

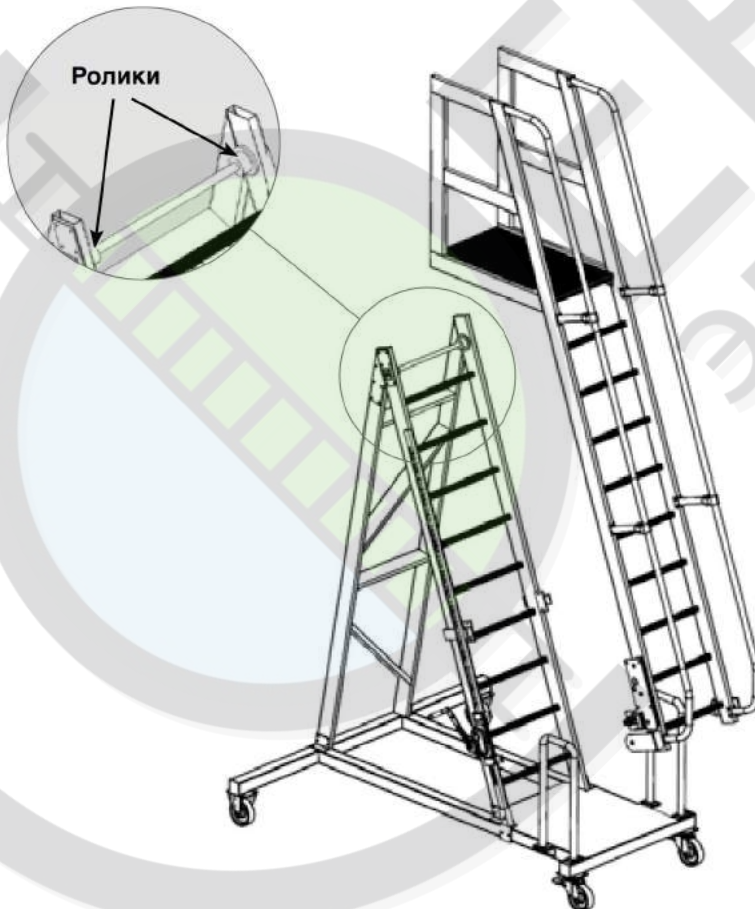
Затянуть винты со следующими значениями:

- M8: 20 Нм
- M10: 40 Нм
- M12: 69 Нм

## 7.2 Сборка трапа

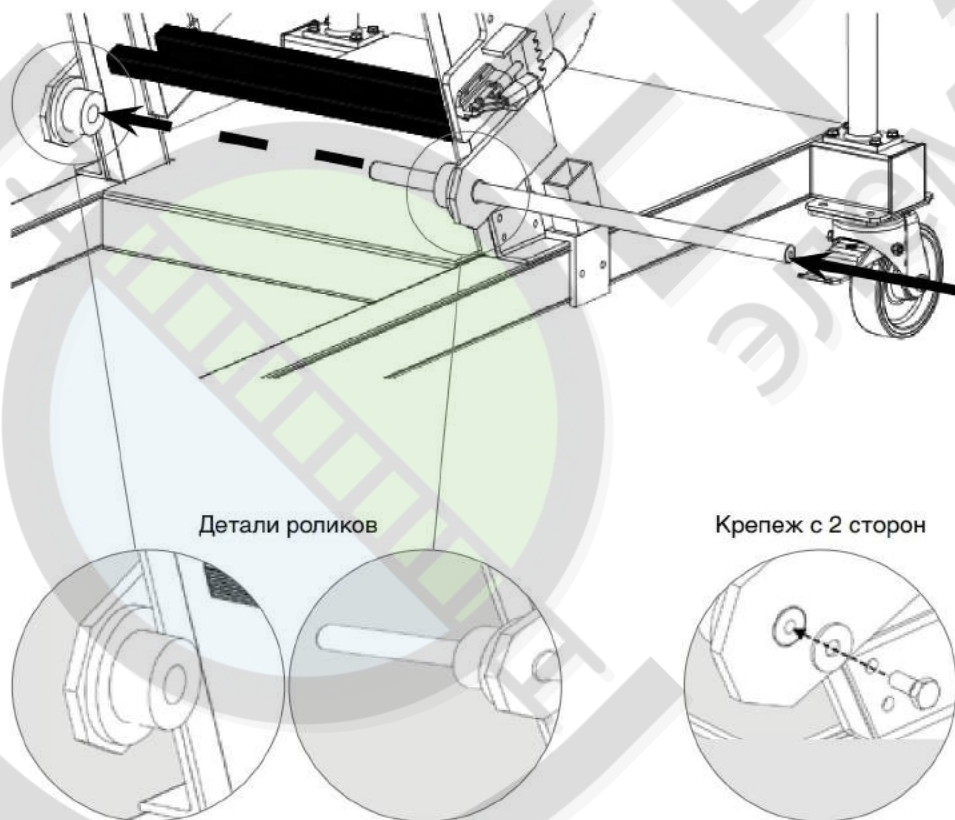
### Шаг 1.

Установите выдвижную лестницу с платформой, минимум втроем, на зафиксированную часть трапа. Один работник стоит на стремянке и устанавливает выдвижную часть на верхнем конце между лестничных боковинами. Два других работника внизу поднимают выдвижную часть и устанавливают ее на нижней части лестницы. Убедитесь, что боковины опираются на ролики.



**Шаг 2.****Поддерживайте трап постоянно до окончательной фиксации (шаг 3)!**

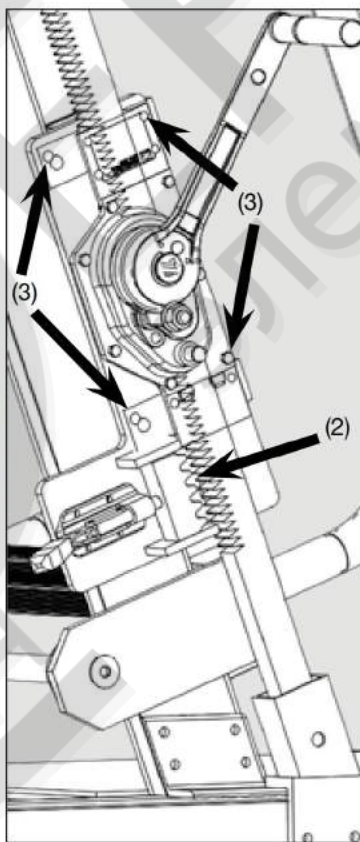
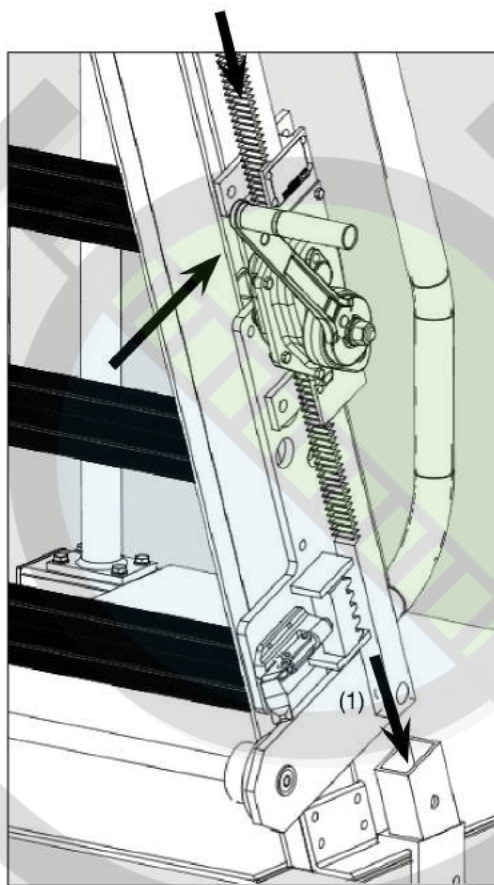
- Вставьте нижний вал роликов. При этом установите ролики под лестницей на вал так, чтобы они вели боковины снизу.
- Закрепите ось с помощью винтов на внешней стороне.





### Шаг 3.

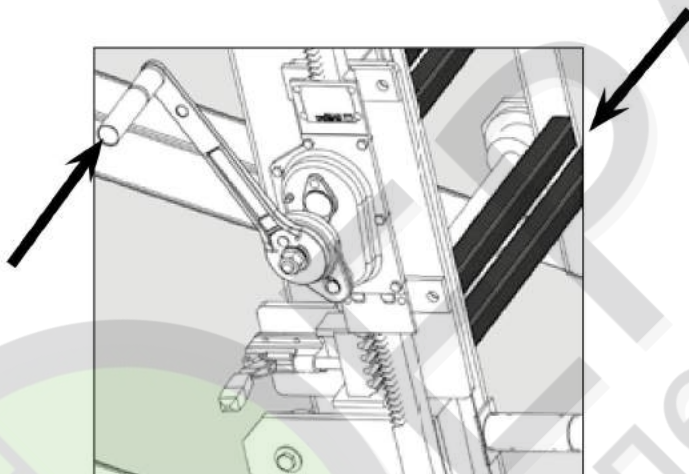
- Поддерживайте трап дальше. Вставьте рейку в предусмотренное место и зафиксируйте болтами. (1)
- Убедитесь, что фиксатор рейки открыт (2).
- После этого с помощью четырех винтов крепится кожух рукоятки (3).
- Теперь больше не надо поддерживать трап.



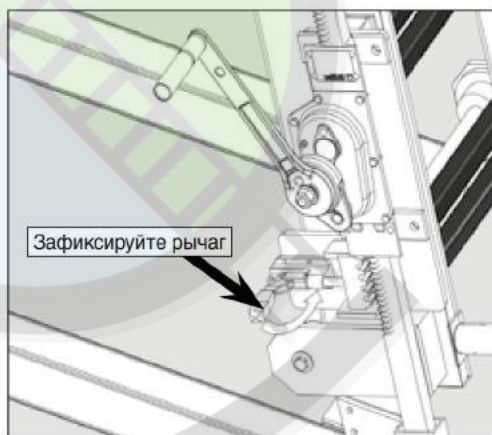


**Шаг 4.**

Прокрутите рукоятку вверх пока ступени не будут на одном уровне



Задействуйте рычаг фиксатора до полного его соприкосновения с зубьями рейки

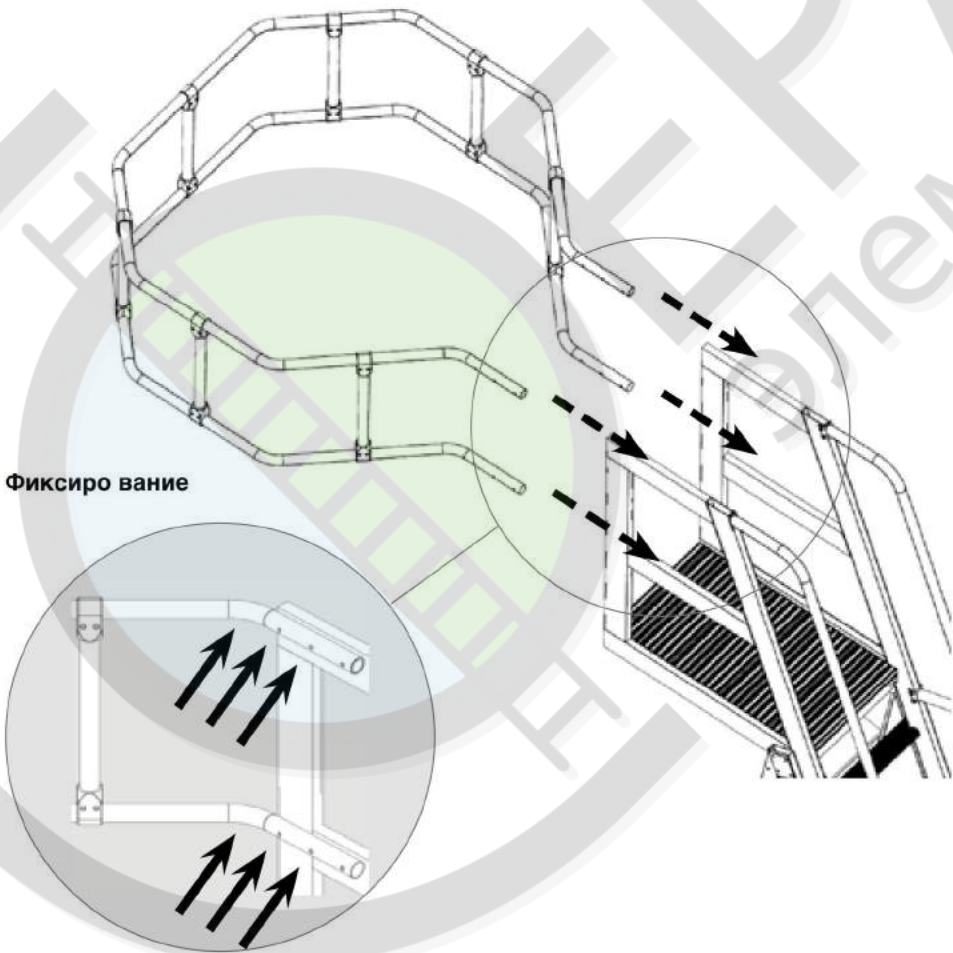




### Шаг 5.

Поднимите ограждение при помощи подъемного устройства.

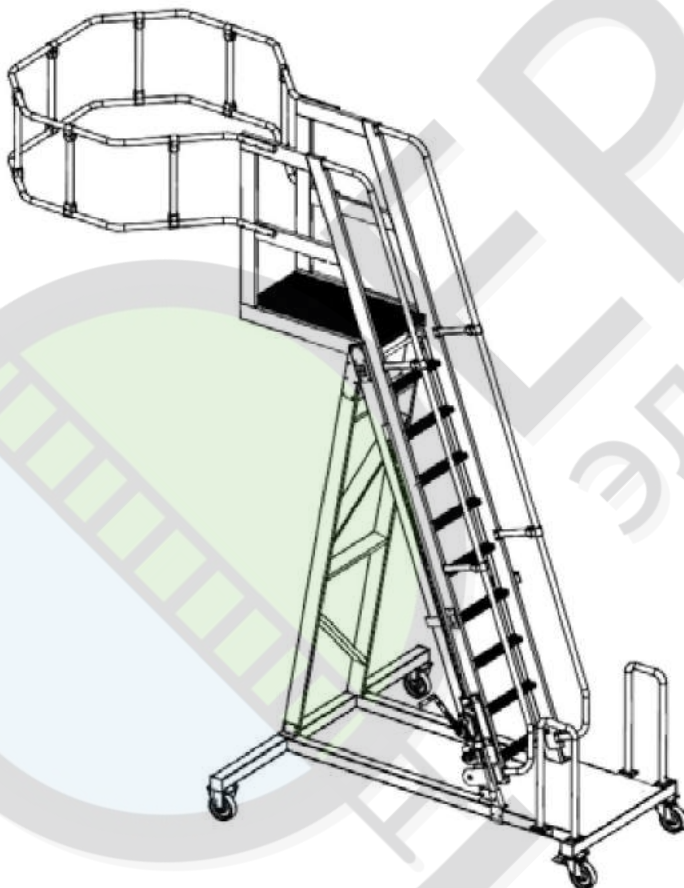
- Установите стоя на стремянке ограждение в монтажное положение.
- Закрепите ограждение в предусмотренных точках на платформе с помощью винтов. Это может быть сделано с платформы трапа.





### Трап в собранном виде

Используйте только согласно пунктам 2, 3, 4 данной инструкции.



### Демонтаж

- Для демонтажа необходимо минимум 3 человека.
- Демонтаж проводится в обратной последовательности.

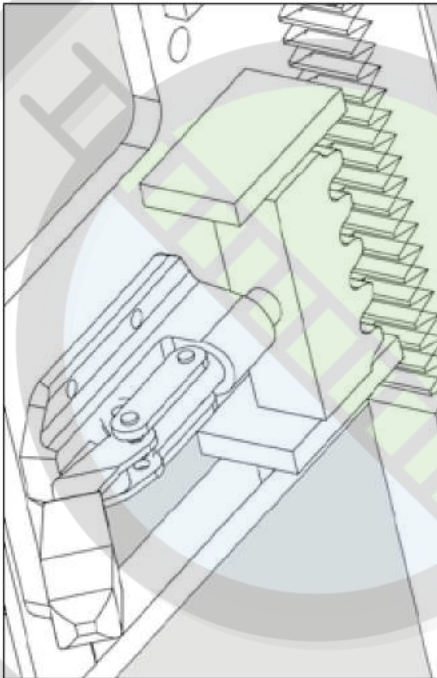


## 8. Регулировка высоты лестницы

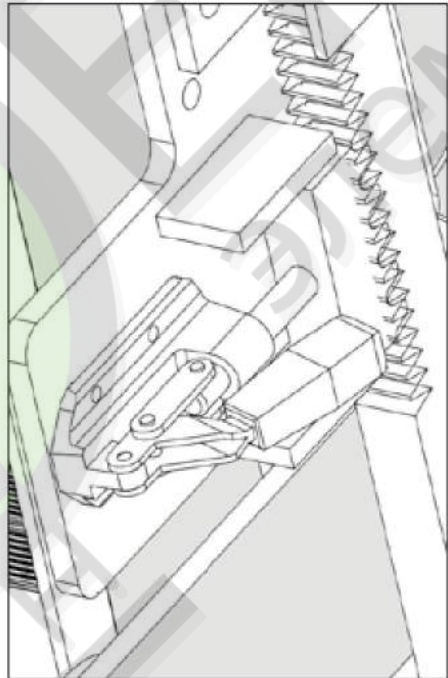
- Перед вращением рукоятки расфиксируйте рычаг (рисунок 1 ниже).
- Установите желаемую высоту. Убедитесь, что ступеньки находятся на одном уровне. Зафиксируйте рычагом подъемный механизм (рис 2 ниже).

**Поднимайтесь на трап только при зафиксированном подъемном механизме и роликах !!!**

1. Рычаг открыт



3. Рычаг закрыт



Положение фиксатора. Описание деталей см. на стр. 11



## 9. Техническое обслуживание и проверка

### Смазка зубчатой рейки

Рейка должна проверяться раз в неделю на наличие смазывающего покрытия. При необходимости смажьте обычными веществами для смазки.

Внимание: избегайте попадания смазки на ступени, потому повышается риск несчастных случаев в связи со скольжением.

### Очистка лестницы

Детали трапа могут быть очищены водой с добавлением обычного моющего средства.

### Очистка лестницы

Проверяйте трап перед каждым использованием на функциональность.

- Все компоненты должны быть проверены на наличие деформаций и образование трещин.
- Кроме того, фиксаторы роликов должны быть проверены тоже.
- Поврежденные компоненты или компоненты не гарантирующие их функции, не могут использоваться и пользователь должен их снять. Они могут быть использованы снова только после ремонта.

## 10. Утилизация

При выводе из эксплуатации трапа должны строго соблюдаться соответствующие нормы, касающиеся утилизации технического оборудования!



## 11. Декларация производителя

Настоящим мы заявляем:  
KRAUSE-Werk GmbH & Co. KG  
Am Kreuzweg 3  
36304 Alsfeld

что продукты, перечисленные ниже, на основании их концепции, конструкции и вида производства были спланированы и изготовлены в соответствии с DIN EN 14122.

При изменении продукции эта декларация теряет свою силу. Название продукта:  
Трап для обслуживания цистерн.

- Целевое использование: использование в качестве доступа к крыше и другой поверхности транспортных средств.
- Правила: Действующие « Правила техники безопасности. »

