

Стационарные лестницы

Настенные лестницы

Настенные лестницы являются идеальным системным средством обеспечения постоянного доступа к элементам (в том числе находящимся на большой высоте) зданий, сооружений и машин. Примеры решаемых при этом задач:

- + Подъем для осмотра и обслуживания зданий, машин и стеллажных систем
- + Использование аварийных лестничных систем зданий в качестве путей эвакуации

Настенные лестницы представляют собой конструкции модульного типа.

Система позволяет выполнять монтаж сложных, многомаршевых систем, экономя при этом до 30 % рабочего времени. Обширный ассортимент комплектующих изделий способен удовлетворить самые разнообразные запросы, связанные с особенностями строительных объектов



К проектированию стационарных лестниц, начиная с самых ранних стадий, целесообразно привлекать представителей компетентных служб.



Настенная лестница с защитным ограждением



Модуль выхода из настенной лестницы с автоматически закрывающейся дверью ограждения.

Шахтные лестницы

Имеется два варианта ширины шахтных лестниц, производимых из различных материалов, соответствующих целевому назначению изделий, например:

- + использование в качестве безопасного средства спуска в очистные сооружения, системы хозяйственно-питьевого водоснабжения, хранилища, бассейны

Безопасность входа и выхода обеспечивают различные вспомогательные устройства.

Одно из правил DIN / GUV гласит:

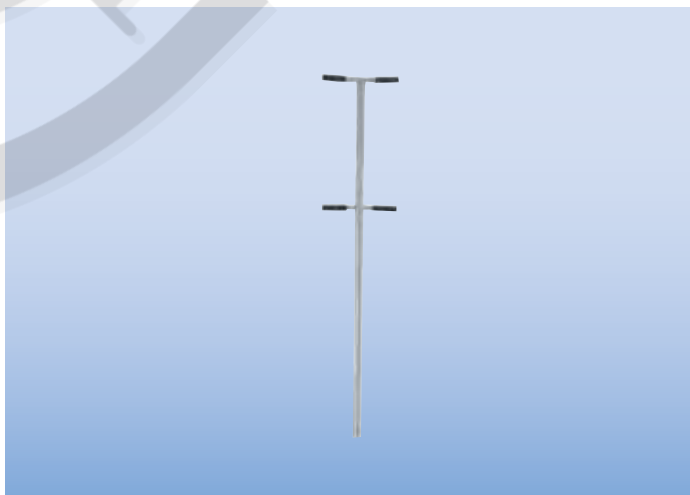
у выхода лестницы должен быть установлен поручень, обеспечивающий безопасность входа и выхода, например, стойка-поручень, ручка-поручень.

Вспомогательные приспособления соответствуют: DIN 19572 (Поручни для входа в проходимые шахты)

Шахтные лестницы соответствуют: DIN EN 14396 (Стационарные настенные лестницы для шахт)



Шахтная лестница длиной 1,96 м



Стойка-поручень с двойными ручками

Нормы/предписания, распространяющиеся на настенные лестницы

+ DIN 18799-1 – Стационарные настенные лестницы строительных сооружений

(часть 1: Настенные лестницы с боковинами, требования к безопасности и контрольные проверки)

Сфера действия: лестницы зданий, используемые для обслуживания и очистки крыш

+ DIN 14094-1 – Пожарно-аварийные лестничные системы

(часть 1: Аварийная лестница, оборудованная или не оборудованная задним ограждением, поручень, площадки)

Сфера действия: Аварийные лестничные системы представляют собой конструкции, предназначенные для спасения людей в случае опасности.

Как правило, они должны обеспечивать возможность самоспасения – к проектированию следует привлекать органы пожарного надзора

+ EN ISO 14122-4 – Безопасность машин – Стационарные средства доступа к машинным системам

(часть 4: Стационарные настенные лестницы машинных систем)

Сфера действия: лестницы, используемые в качестве средств доступа к стационарным и мобильным машинам и агрегатам. При этом отдельные здания также могут рассматриваться в качестве элементов систем.

Одномаршевые настенные лестницы



Многомаршевые настенные лестницы



Требования стандарта DIN EN ISO 18799-1 к настенным лестницам Стационарные настенные лестницы строительных сооружений

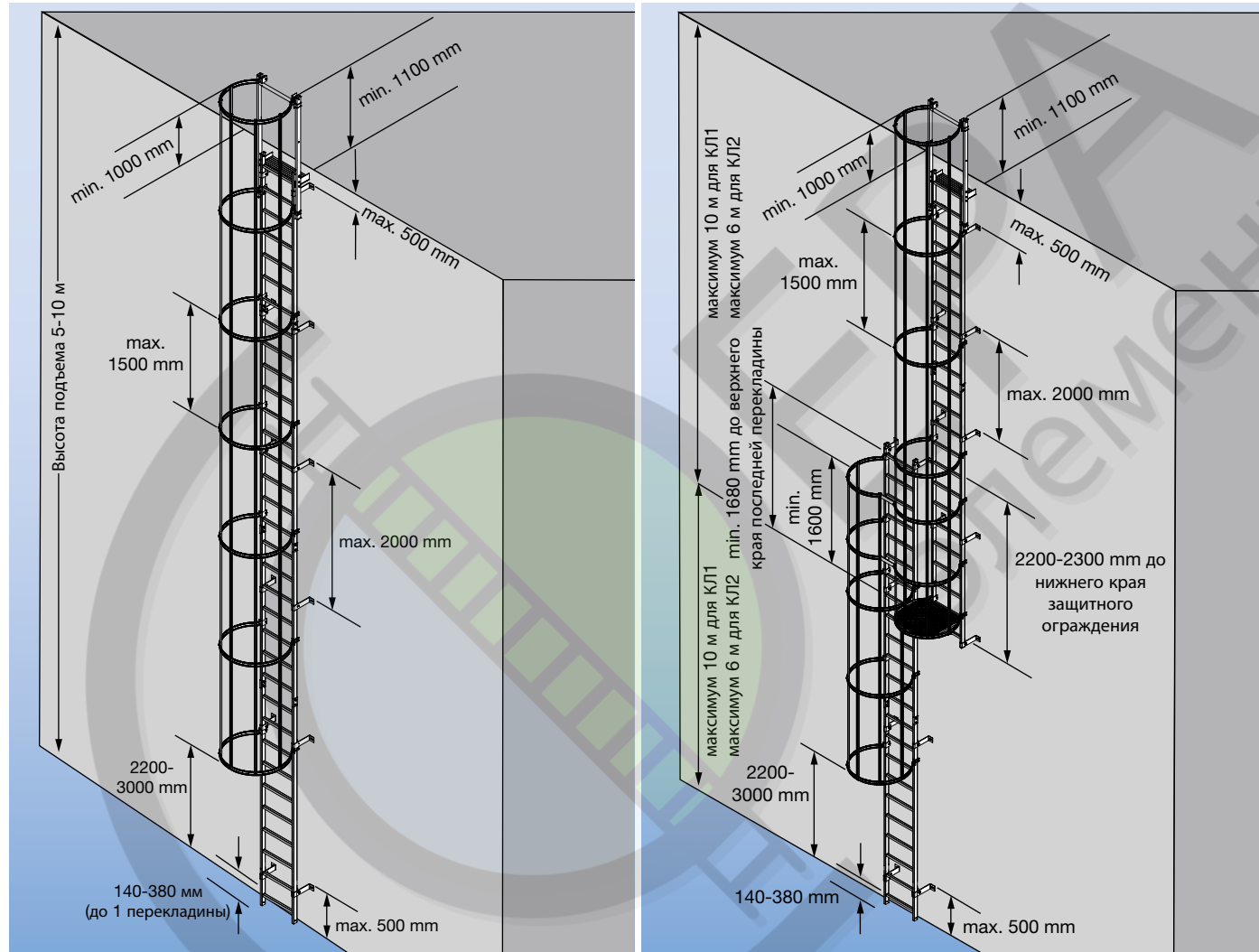
Целевое назначение

- + Обслуживание и очистка зданий
- + В отношении дымовых труб действуют особые правила крепления и конструкции защитного ограждения - информация высылается по запросу.

Проектирование и эксплуатация

- + КЛ 1= круг лиц № 1: лица, имеющие опыт эксплуатации настенных лестничных систем (например, монтеры)
- + КЛ 2= круг лиц № 2: лица, не имеющие опыта эксплуатации настенных лестничных систем (например, частные лица)

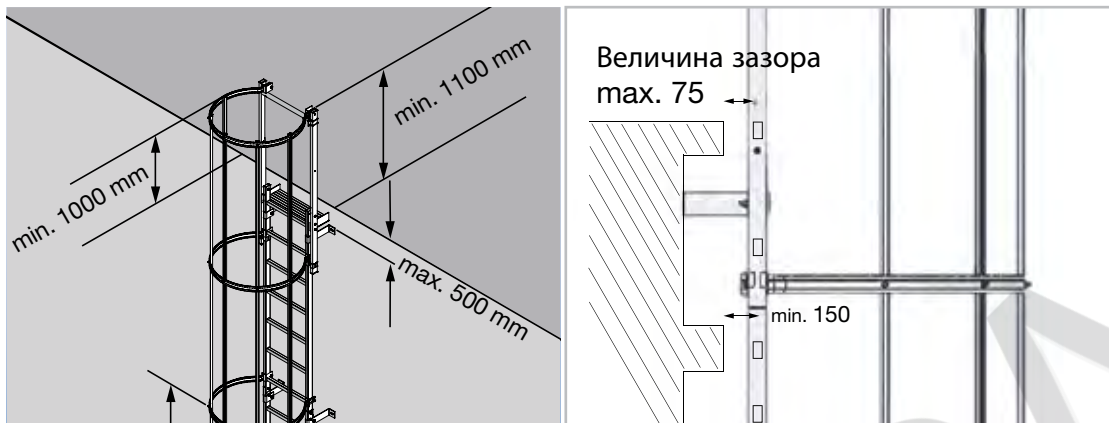
Высота отдельных маршей и расстояние между площадками отдыха проектируются с учетом соответствующего круга лиц.



Внимание! Необходимо соблюдать следующие правила:

- + Начиная с 5-метровой высоты подъема, при наличии конструктивной возможности, должно быть установлено защитное ограждение.
- + Начиная с 10-метровой высоты подъема лестница должна состоять из смещенных маршей.
Длина марша не должна превышать 10 м.
- + Если смещение невозможно по конструктивным причинам, длина лестницы без смещения может превышать 10 м.
Переходную площадку следует заменить складной площадкой (арт. № 814 173).
- + Для устройства боковых переходов высоту монтажа лестничных секций можно увеличивать.
- + Если зазор на выходе превышает 75 мм, для его уменьшения следует заказать выходную ступеньку.
- + Незащищенные зоны выхода должны быть оборудованы перилами по обеим сторонам лестницы (см. DIN EN ISO 14122-4)..

Требования стандарта DIN EN ISO 18799-1 к настенным лестницам Стационарные настенные лестницы машинных систем



Параметры маршевых настенных лестниц в соответствии с DIN 18799-1; высота подъема до 10,0 м; с защитным ограждением (требуется начиная с высоты подъема 5,0 м)

Макс. высота подъема (≈, м)	4,76	5,60	6,44	7,28	8,40	9,52
Длина лестницы, вкл. продольные балки модуля выхода (≈, м)	5,86	6,70	7,54	8,38	9,50	10,62
Оцинкованная сталь	Арт. № 836205	836212	836229	836236	836243	836250
Лестничная секция, 1,96 м	1	–	–	–	–	2
Лестничная секция, 2,80 м	1	2	1	–	3	2
Лестничная секция, 3,64 м	–	–	1	2	–	–
Продольная балка модуля выхода	2	2	2	2	2	2
Неподвижный стеной анкер (расстояние 200 мм)	6	8	8	8	10	12
Задняя дуга ограждения, Ø 700 мм	–	4	5	5	6	7
Стойка защитного ограждения, длина 3000 мм	–	7	10	10	12	15
Межсекционная перемычка	2	2	2	2	4	6

Параметры многомаршевых настенных лестниц с защитным ограждением в соответствии с DIN 18799-1 (круг лиц № 1: макс. высота участков лестницы = 10,0 м)

Макс. высота подъема (≈, м)	10,64	11,76	12,60	13,44	14,28	15,12	15,96	17,08	17,92	18,76
Длина лестницы, вкл. продольные балки модуля выхода (≈, м)	11,74	12,86	13,70	14,54	15,38	16,22	17,06	18,18	19,02	19,86
Оцинкованная сталь	Арт. № 836106	836113	836120	836137	836144	836151	836168	836175	836182	836199
Лестничная секция, 1,96 м	–	2	1	–	–	–	–	–	–	–
Лестничная секция, 2,80 м	2	1	2	3	2	1	–	3	2	1
Лестничная секция, 3,64 м	2	2	2	2	3	4	5	3	4	5
Продольная балка модуля выхода	2	2	2	2	2	2	2	2	2	2
Неподвижный стеной анкер (расстояние 200 мм)	18	18	20	20	20	22	24	24	26	26
Задняя дуга ограждения, Ø 700 мм	8	9	9	10	11	11	12	13	13	14
Стойка защитного ограждения, длина 3000 мм	19	21	23	24	24	28	28	28	31	33
Задняя дуга ограждения, ¾	4	4	4	4	4	4	4	4	4	4
Перемычка двойного кольца	2	2	2	2	2	2	2	2	2	2
Переходная площадка	1	1	1	1	1	1	1	1	1	1
Межсекционная перемычка	4	6	6	6	6	6	6	8	8	8

Параметры многомаршевых настенных лестниц с задним ограждением в соответствии с DIN 18799-1, (круг лиц № 2: макс. высота участков лестницы = 6,0 м)

Макс. высота подъема (≈, м)	10,92	11,76	13,16	14,00	15,12	15,96	16,80	17,64	18,76
Длина лестницы, вкл. продольные балки модуля выхода (≈, м)	12,02	12,86	14,26	15,10	16,22	17,06	17,90	18,74	19,86
Оцинкованная сталь	Арт. № 836007	836014	836021	836038	836045	836052	836069	836076	836083
Лестничная секция, 1,96 м	1	1	1	1	2	1	1	1	1
Лестничная секция, 2,80 м	4	3	3	2	3	4	3	6	2
Лестничная секция, 3,64 м	–	1	2	3	2	2	3	1	5
Продольная балка модуля выхода	2	2	2	2	2	2	2	2	2
Неподвижный стеной анкер (расстояние 200 мм)	18	18	26	26	28	28	28	30	36
Задняя дуга ограждения, Ø 700 мм	8	9	10	11	11	12	13	14	15
Стойка заднего ограждения, длина 3000 мм	19	24	26	26	31	31	31	31	39
Задняя дуга ограждения, Ø	4	4	8	8	8	8	8	8	12
Перемычка двойного кольца	2	2	4	4	4	4	4	4	6
Переходная площадка	1	1	2	2	2	2	2	2	3
Межсекционная перемычка	6	6	6	6	8	8	8	10	8

Требования стандарта DIN 14094-1 к настенным лестницам Аварийные лестничные системы

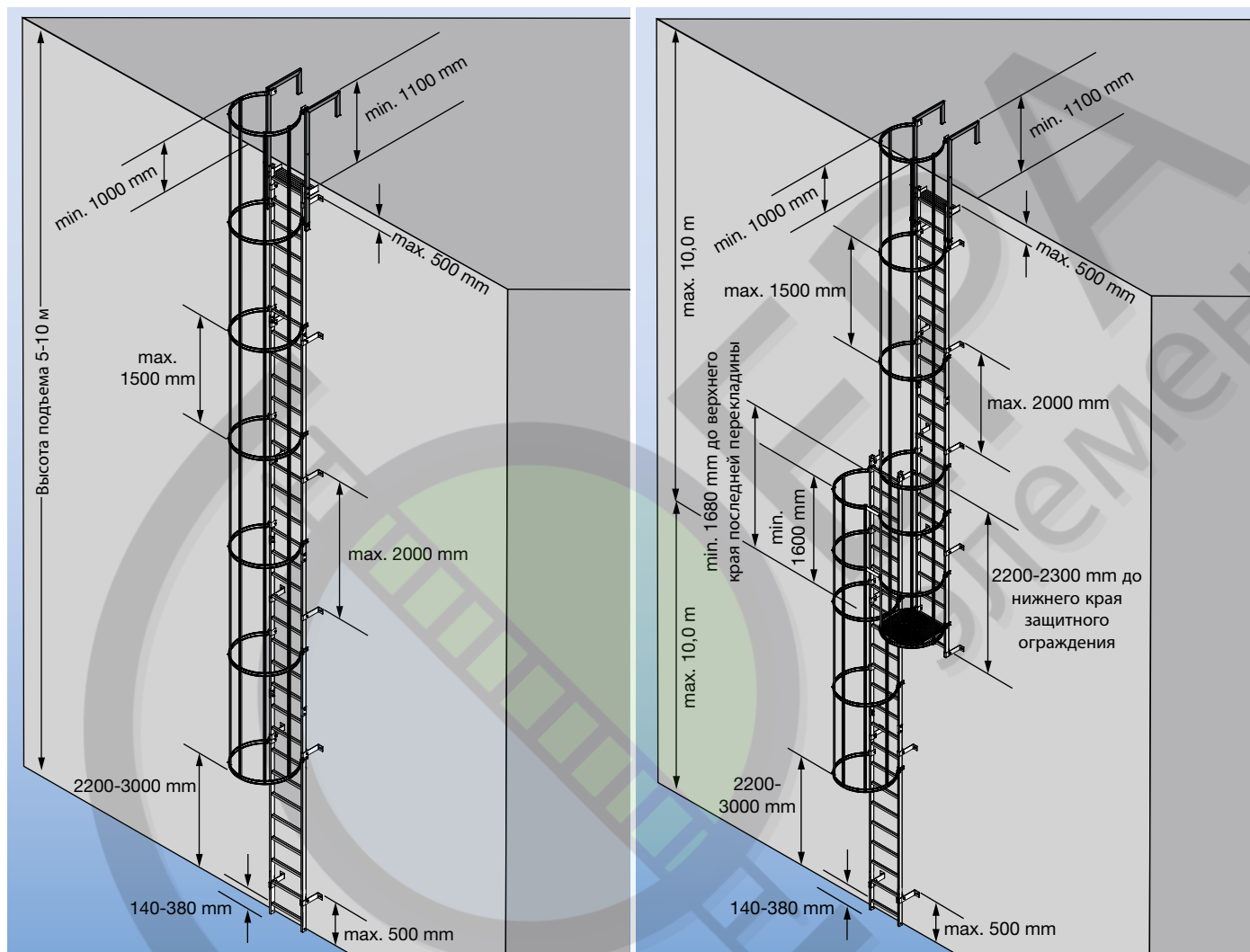
Целевое назначение

Аварийные лестничные системы представляют собой конструкции, предназначенные для спасения людей в случае опасности. Как правило, они должны обеспечивать возможность самоспасения.

Проектирование и эксплуатация

К проектированию аварийных лестничных систем следует привлекать компетентные органы пожарного надзора.

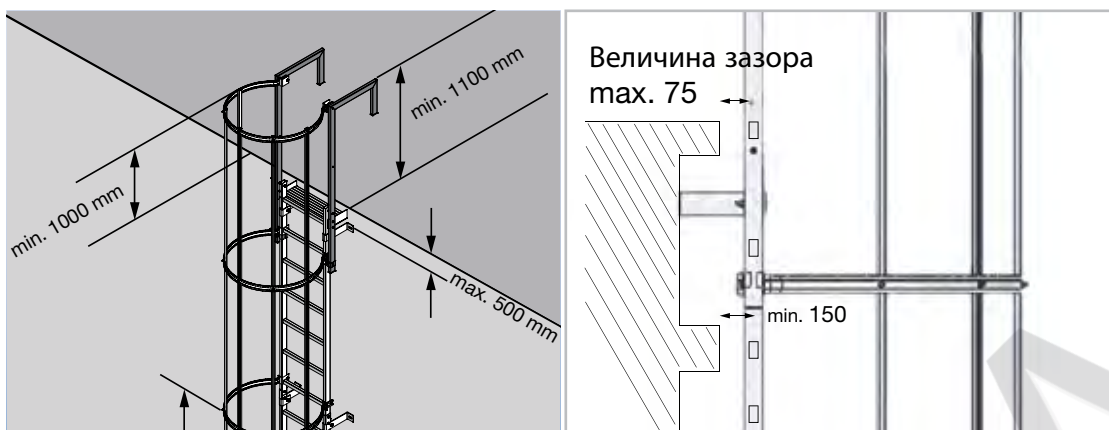
На высотах подъема начиная с 1 м на входах, выходах и переходах должны быть установлены поручни.



Внимание! Необходимо соблюдать следующие правила:

- + Начиная с 5-метровой высоты подъема, при наличии конструктивной возможности, должно быть установлено защитное ограждение.
- + Начиная с 10-метровой высоты подъема лестница должна состоять из смещенных маршей.
Длина марша не должна превышать 10 м.
- + Для устройства боковых переходов высоту монтажа лестничных секций можно увеличивать.
- + Если зазор на выходе превышает 75 мм, для его уменьшения следует заказать выходную ступеньку.

Требования стандарта DIN 14094-1 к настенным лестницам



Параметры одномаршевых настенных лестниц в соответствии с DIN 14094-1 Аварийные лестничные системы (высота подъема до 10 м)

Макс. высота подъема (≈, м)	4,76	5,60	6,44	7,28	8,40	9,52
Длина лестницы, вкл. продольные балки модуля выхода (≈, м)	5,86	6,70	7,54	8,38	9,50	10,62
Оцинкованная сталь	Арт. № 836205	836212	836229	836236	836243	836250
Лестничная секция, 1,96 м	1	–	–	–	–	2
Лестничная секция, 2,80 м	1	2	1	–	3	2
Лестничная секция, 3,64 м	–	–	1	2	–	–
Продольная балка модуля выхода	2	2	2	2	2	2
Неподвижный стеной анкер (расстояние 200 мм)	6	8	8	8	10	12
Задняя дуга ограждения, Ø 700 мм	–	4	5	5	6	7
Стойка защитного ограждения, длина 3000 мм	–	7	10	10	12	15
Межсекционная перемычка	2	2	2	2	4	6

Параметры многомаршевых настенных лестниц в соответствии с DIN 14094-1 с задним ограждением (высота подъема ≥ 10 м)

Макс. высота подъема (≈, м)	10,64	11,76	12,60	13,44	14,28	15,12	15,96	17,08	17,92	18,76
Длина лестницы, вкл. продольные балки модуля выхода (≈, м)	11,74	12,86	13,70	14,54	15,38	16,22	17,06	18,18	19,02	19,86
Оцинкованная сталь	Арт. № 836106	836113	836120	836137	836144	836151	836168	836175	836182	836199
Лестничная секция, 1,96 м	–	2	1	–	–	–	–	–	–	–
Лестничная секция, 2,80 м	2	1	2	3	2	1	–	3	2	1
Лестничная секция, 3,64 м	2	2	2	2	3	4	5	3	4	5
Продольная балка модуля выхода	2	2	2	2	2	2	2	2	2	2
Неподвижный стеной анкер (расстояние 200 мм)	18	18	20	20	20	22	24	24	26	26
Задняя дуга ограждения, Ø 700 мм	8	9	9	10	11	11	12	13	13	14
Стойка защитного ограждения, длина 3000 мм	19	21	23	24	24	28	28	28	31	33
Задняя дуга ограждения, Ø	4	4	4	4	4	4	4	4	4	4
Перемычка двойного кольца	2	2	2	2	2	2	2	2	2	2
Переходная площадка	1	1	1	1	1	1	1	1	1	1
Межсекционная перемычка	4	6	6	6	6	6	6	8	8	8

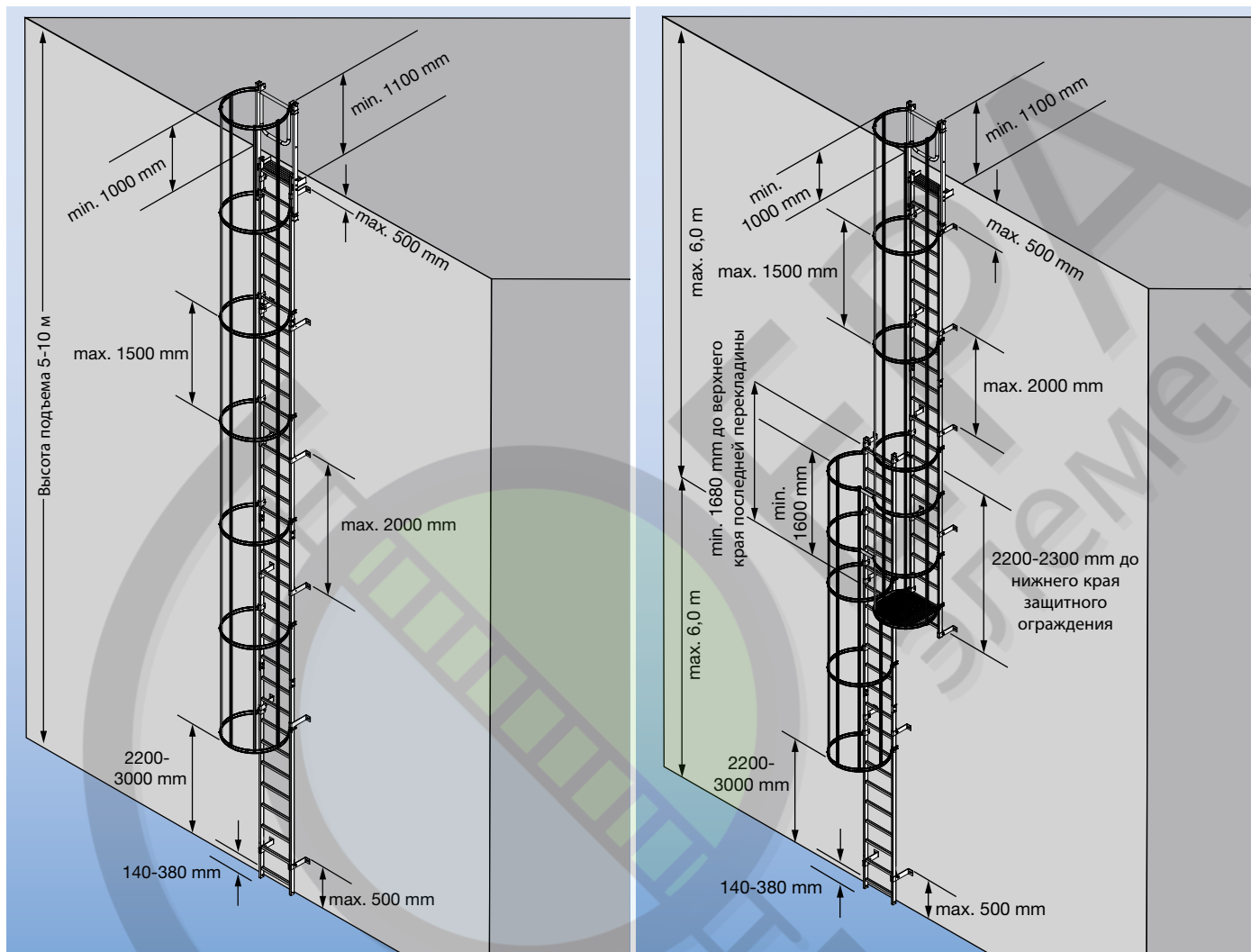
Требования стандарта DIN EN ISO 14122-4 к настенным лестницам Стационарные настенные лестницы для промышленного использования

Целевое назначение

Средство доступа к машинам и машинным системам

Проектирование и эксплуатация

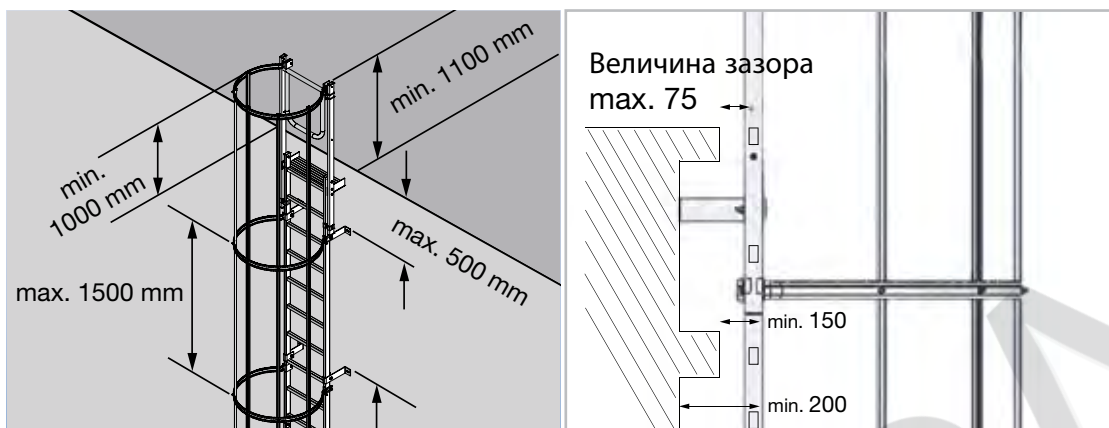
Настенные лестницы для промышленного использования обеспечивают доступ к зонам технического обслуживания, ухода, ремонта и очистки. При этом отдельные здания также могут рассматриваться в качестве элементов систем.



Внимание! Необходимо соблюдать следующие правила:

- + Начиная с 3-метровой высоты подъема, должно быть установлено защитное ограждение.
- + Начиная с 10-метровой высоты подъема лестница должна состоять из смещенных маршей.
Длина марша не должна превышать 6 м
- + Если смещение невозможно по конструктивным причинам, длина лестницы без смещения может превышать 10 м.
Переходную платформу следует заменить складной платформой (арт. № 835475).
- + Для устройства боковых переходов высоту монтажа лестничных секций можно увеличивать.
- + Если зазор на выходе превышает 75 мм, для его уменьшения следует заказать выходную ступеньку.
- + Незащищенные зоны выхода должны быть оборудованы перилами по обеим сторонам лестницы (см. DIN EN ISO 14122-4).
- + Модуль выхода должен быть оборудован защитным ограждением (арт. № 835499)

Требования стандарта DIN EN ISO 14122-4 к настенным лестницам



Параметры одномаршевых настенных лестниц в соответствии с DIN EN-14122

Стационарные лестницы для промышленного использования (высота подъема до 10 м)

Макс. высота подъема (≈, м)	5,60	6,44	7,28	8,40	9,52
Длина лестницы, вкл. продольные балки модуля выхода (≈, м)	6,70	7,54	8,38	9,50	10,62
Оцинкованная сталь	Арт. № 836212	836229	836236	836243	836250
Лестничная секция, 1,96 м	–	–	–	–	2
Лестничная секция, 2,80 м	2	1	–	3	2
Лестничная секция, 3,64 м	–	1	2	–	–
Продольная балка модуля выхода	2	2	2	2	2
Неподвижный стеновой анкер (расстояние 200 мм)	8	8	8	10	12
Задняя дуга ограждения, Ø 700 мм	4	5	5	6	7
Стойка защитного ограждения, длина 3000 мм	7	10	10	12	15
Межсекционная перемычка	2	2	2	4	6

Параметры многомаршевых настенных лестниц в соответствии с DIN EN-14122

Стационарные лестницы для промышленного использования (высота подъема ≥ 10 м)

Максимальная высота отдельных участков лестницы составляет 6,00 м.

Макс. высота подъема (≈, м)	10,92	11,76	13,16	14,00	15,12	15,96	16,80	17,64	18,76
Длина лестницы, вкл. продольные балки модуля выхода (≈, м)	12,02	12,86	14,26	15,10	16,22	17,06	17,90	18,74	19,86
Оцинкованная сталь	Арт. № 836007	836014	836021	836038	836045	836052	836069	836076	836083
Лестничная секция, 1,96 м	1	1	1	1	2	1	1	1	1
Лестничная секция, 2,80 м	4	3	3	2	3	4	3	6	2
Лестничная секция, 3,64 м	–	1	2	3	2	2	3	1	5
Продольная балка модуля выхода	2	2	2	2	2	2	2	2	2
Неподвижный стеновой анкер (расстояние 200 мм)	18	18	26	26	28	28	28	30	36
Задняя дуга ограждения, Ø 700 мм	8	9	10	11	11	12	13	14	15
Стойка защитного ограждения, длина 3000 мм	19	24	26	26	31	31	31	31	39
Задняя дуга ограждения, Ø	4	4	8	8	8	8	8	8	12
Перемычка двойного кольца	2	2	4	4	4	4	4	4	6
Переходная площадка	1	1	2	2	2	2	2	2	3
Межсекционная перемычка	6	6	6	6	8	8	8	10	8