



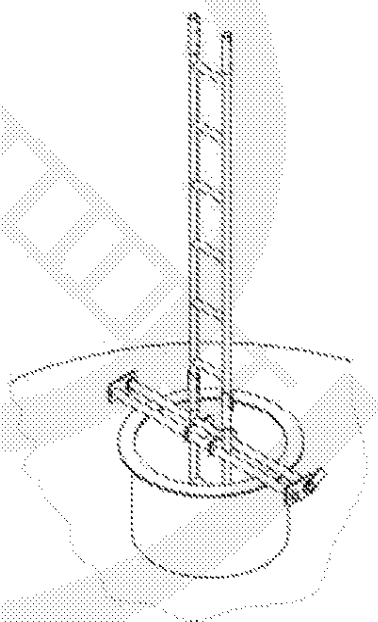
ООО «СФЕРА»
ИНН 7839057113 КПП 783901001
190068, г. Санкт-Петербург,
набережная канала Грибоедова,
дом 126, литер А, пом.6-Н
р/сч 40702810490350001055 в
ПАО «БАНК «САНКТ-ПЕТЕРБУРГ»
кор/сч 30101810900000000790
БИК 044030790
(812) 309-91-40
8-800-250-12-27

Лестница резервуарная модульная

ЛРМ-30

(ширина 250 мм)

ТЕХНИЧЕСКИЙ ПАСПОРТ



г. Санкт-Петербург
2023

1. Общие данные

Наименование	Лестница резервуарная ЛРМ-30
Полное наименование	Лестница резервуарная модульная ЛРМ 30 (ширина 250 мм)
Организация-разработчик	ООО "СФЕРА"
Завод-изготовитель	ООО "СФЕРА"
Дата изготовления	Февраль 2023 года
Допускаемая температура окружающей среды °С (минимальная/максимальная)	-40/+50
Нормы проектирования (СНиП, РТМ и др.)	ГОСТ 58752-2019, 58758-2019
Нормы изготовления	ГОСТ 58752-2019, 58758-2019

2. Характеристика и основные технические данные

Назначение изделия

Лестница резервуарная модульная ЛРМ 30 (ширина 250 мм), далее по тексту ЛРМ, предназначена для спуска и подъема на глубину.

Технические характеристики

Нормативная нагрузка (грузоподъемность), кг	200
Максимальная глубина погружения, мм	30000
Диаметр горловины резервуара не более, мм	800
Габаритная ширина лестницы, мм	250
Внутренняя ширина лестницы, мм	180
Устройство крепления к горловине, мм	1000
Масса одной секции, кг	3,5
Масса, не более, кг	75

Комплект поставки

Секция лестницы, шт	20
Устройство крепления лестницы на горловине резервуара, шт	1
Цепь стальная оцинкованная длиннозвенная Ø5 мм длиной 3 м, шт	1
Скоба стальная оцинкованная Ø8 мм, шт	4
Карабин с фиксатором Ø7 мм, шт	4
Карабин пожарный Ø6 мм, шт	2
Винт стальной барашковый М8, шт	56
Гайка стальная барашковый М8, шт	56
Сертификат, шт	1
Паспорт, шт	1

3. Устройство и принцип работы

ЛРМ представляет собой сварную конструкцию, состоящую из лестничных секций одинаковой длины и устройства крепления лестницы на горловине резервуара. Секции лестницы взаимозаменяемы. Вся конструкция изготовлена из алюминиевых сплавов. Во избежание соскальзывания устройства крепления лестницы относительно горловины, предусмотрено его крепление при помощи цепей, карабинов и скоб, методом обмотки цепи вокруг горловины таким образом, чтобы устройство крепления (запорное устройство) было придвинуто к краю горловины и зафиксировано в таком положении.

Принцип работы

Для опускания/поднятия лестницы повернуть крючки. Установить первую (нижнюю) секцию, последующие секции соединять с предыдущими по мере опускания, с помощью барашковых винтов и гаек до необходимой длины. Крепление лестницы возможно опиранием любой ступеньки на крючки. Во избежание раскачивания лестницы возможно её опирание на дно резервуара. По достижении необходимой длины лестницы устройство крепления перед началом спуска по ней человека должно быть зафиксировано на горловине при помощи цепей в целях безопасности. Перед спуском человека по лестнице необходимо убедиться в надежности фиксации конструкции относительно горловины резервуара.

4. Инструкция по эксплуатации

При производстве работ необходимо:

- соблюдать правила техники безопасности;
- производить визуальный осмотр всей конструкции перед каждым проведением работ;
- не допускать обледенение ступеней и устройства крепления лестницы;
- следить за состоянием барашковых винтов и гаек, и при необходимости произвести их замену;
- работать в исправной спецодежде с плотно прилегающими к кистям рук рукавами и в сухой не замасленной обуви с подошвой, не имеющей скольжения (желательно резиновой);
- **обязательно** использование монтажного пояса, прикрепленного к страховочному стропу;
- производить обязательную фиксацию устройства крепления лестницы к горловине;
- опускание и (или) подъем лестницы должны осуществлять два человека;
- недопустимо нахождение на лестнице более чем одного человека.

Запрещается работать при каких-либо неисправностях лестницы:

- при замасленных или заледенелых ступенях;
- если лестница не прошла своевременного освидетельствования;
- без фиксации конструкции относительно горловины резервуара;

При работе на лестнице запрещается:

- нагружать сверх допустимой нагрузки;
- раскачиваться при подъеме/спуске;
- пользоваться не по назначению;
- работать без монтажного пояса.

5. Гарантийные обязательства

Предприятие-изготовитель гарантирует соответствие ЛРМ требованиям ГОСТ при соблюдении потребителем условий транспортировки, хранения и эксплуатации. Завод-изготовитель оставляет за собой право в одностороннем порядке вносить незначительные изменения во внешний вид конструкции с целью улучшения технических возможностей при эксплуатации.

Гарантийный срок эксплуатации – 12 месяцев с даты продажи при условии соблюдения потребителем правил эксплуатации и хранения.

Срок службы не менее 5-ти лет со дня ввода изделия в эксплуатацию.

6. Данные о материале несущих (расчетных) элементов

Наименование элементов	Материал	Марка сплава
ЛРМ	Алюминиевый сплав	АД31Т1

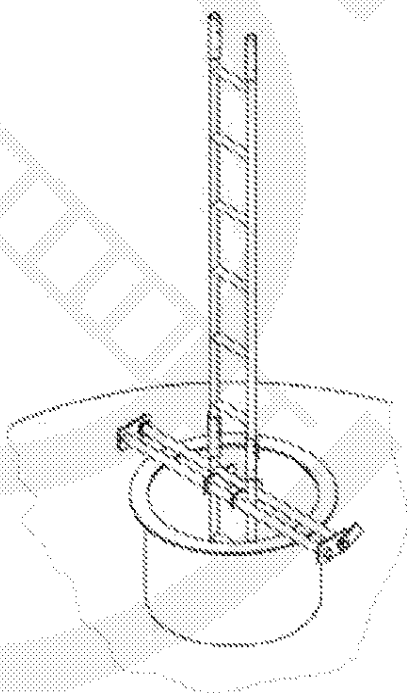
7. Изготовитель удостоверяет следующее:

- ЛРМ соответствует СНиП 53-200-2011 и ГОСТ 58752-2019, 58758-2019
- Проведены испытания статической нагрузкой 240 кгс. Продолжительность испытания 10 минут.
- ЛРМ признана годной для эксплуатации.

Штамп ОТК

Дата изготовления: Февраль 2023

Партия № (Заводской номер)	2298
Начальник ОТК	



Эскиз является демонстрационным материалом и может отличаться от внешнего вида готового изделия