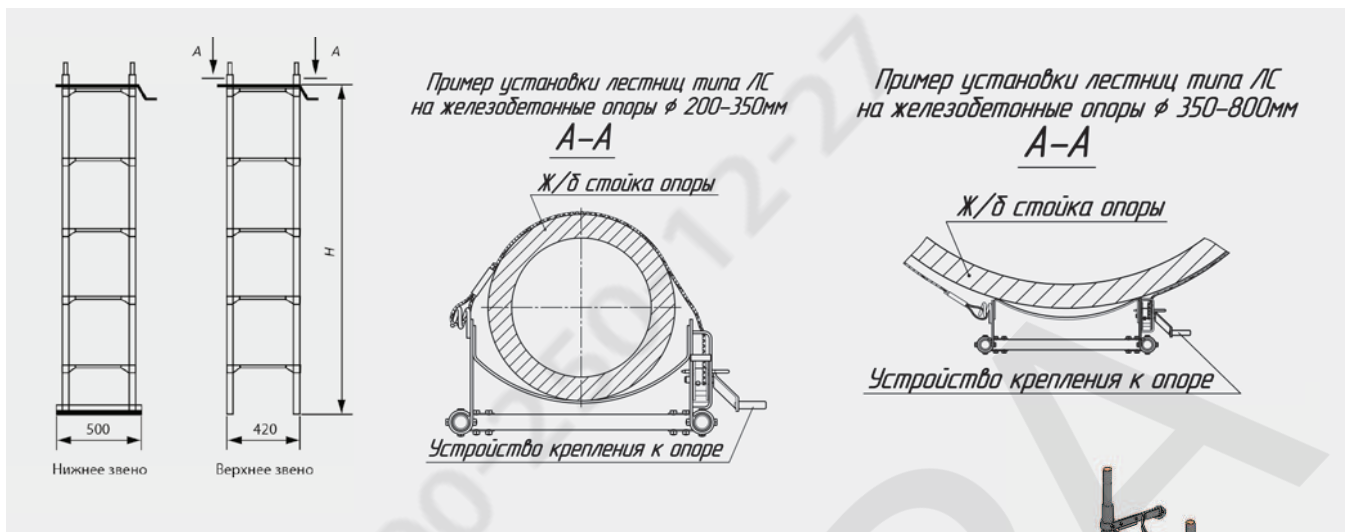


Лестницы монтажные составные типа ЛС



Назначение

Лестницы монтажные составные типа ЛС (ТУ 5221-123-27560230-13) выпускаются двух модификаций, и предназначены для подъема электромонтеров на железобетонные опоры диаметром 200–350 мм и 350–800 мм в зависимости от модификации. Лестницы состоят из лестничных секций изготовленных из алюминиевого сплава и из стального узла крепления к железобетонным опорам. Конструкция лестницы позволяет подниматься на высоту до 20 м. Лестницы изготавливаются в климатическом исполнении УХЛ категории 1 по ГОСТ 15150.

Основные характеристики

Лестницы поставляются в различных вариантах исполнения звеньев в зависимости от типа и длины. Звенья различных типоразмеров стыкуются друг с другом. Каждое звено снабжено устройством крепления его к опоре.

Выпускаемая номенклатура и технические характеристики:

Рис. 5. Лестница монтажная ЛС

Наименование	Высота одного звена h, м	Наименование звена	Масса кг (±0,1)
Диаметр опор:			
ЛС-1	1	Верхнее звено	2,5
ЛС-1,8	1,8	Верхнее звено	4,3
ЛС-1,8Н	1,8	Нижнее звено	4,5
ЛС-2	2	Верхнее звено	4,8
ЛС-2Н	2	Нижнее звено	5,0

Грузоподъемность каждого звена и лестницы 135 кг.