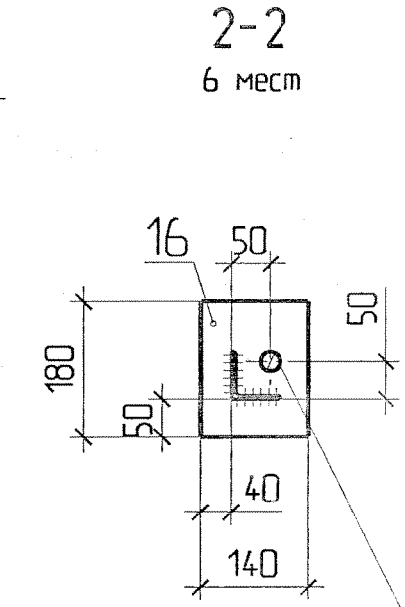


Таблица 1

Обозначение	Н мм	А мм	L1 мм	L2 мм	L3 мм	L4 мм	L5 мм	кол-во ступеней	Масса, ед. кг					Наплав. металл, кг	Общ. вес, кг	Площадь окраски м²
									Поз. 1	Поз. 5	Поз. 6	Поз. 10	Поз. 14			
У-II-59-3653 80	900	215	2137	830	360	2164	270	2	10,29	3,13	1,36	14,91	1,02	3,15	160,5	8,0
-01	1200	250	2437	1110	440	2466	310	3	11,73	4,18	1,66	16,99	1,17	3,44	175,5	8,5
-02	1500	290	2737	1210	530	2768	350	4	13,17	4,56	2,00	19,07	1,32	3,71	189,3	9,0
-03	1800	330	3037	1410	620	3071	390	5	14,62	5,32	2,34	21,16	1,47	4,00	204,0	10,0
-04	2100	370	3337	1620	710	3373	430	6	16,06	6,11	2,68	23,24	1,62	5,02	216,1	15,0
-05	2400	410	3637	1830	800	3676	470	7	17,50	6,90	3,02	25,33	1,77	5,31	270,7	16,0
-06	2700	450	3937	2040	900	3979	510	8	18,95	7,69	3,39	27,41	1,92	5,60	285,5	16,5
-07	3000	490	4237	2250	990	4281	550	9	20,39	8,48	3,73	29,50	2,07	5,89	300,2	17,0



Отверстие Ø 26 под анкер ННН НСЛ-3-6 М16/50

Поз.	Обозначение	Наименование	Кол.	Масса шт., кг	Материал	Примеч.
<b>Детали</b>						
1		Стойка площадки	4	см. табл. 1	Челнок 63x63x5 ГОСТ 8509-93 Ст3кп ГОСТ 535-2005	L1
2		Балка площадки	2	2,60	Челнок 50x50x5 ГОСТ 8509-93 Ст3кп ГОСТ 535-2005	
3		Балка площадки	3	2,98	Челнок 50x50x5 ГОСТ 8509-93 Ст3кп ГОСТ 535-2005	
4		Настил площадки	1	9,20	ПВ-506 ТУ 36-26.11-5-89	0,56м²* см.таб.п. 10
5		Связь вертикальная	2	см. табл. 1	Челнок 50x50x5 ГОСТ 8509-93 Ст3кп ГОСТ 535-2005	L2
6		Связь вертикальная	4	см. табл. 1	Челнок 50x50x5 ГОСТ 8509-93 Ст3кп ГОСТ 535-2005	L3
7		Пластина	8	0,98	Лист 6x120x160 ГОСТ 19903-2015	
7**		Пластина	12	0,93	Ст3кп ГОСТ 535-2005	
8		Пластина	2	1,48	Лист 6x90x350 ГОСТ 19903-2015	
9**		Связь горизонтальная	2	2,00	Челнок 50x50x5 ГОСТ 8509-93 Ст3кп ГОСТ 535-2005	
10		Стойка стремянки	2	см. табл. 1	Челнок 75x75x6 ГОСТ 8509-93 Ст3кп ГОСТ 535-2005	L4
11		Элемент ступени	см. табл. 1	1,20	Крпе 6 ГОСТ 2590-2006	n x 2
12**		Элемент ограждения вертикальный	11	1,60	Полка 40x4 ГОСТ 103-2006	
13**		Элемент ограждения горизонтальный	4	2,80	Полка 40x4 ГОСТ 103-2006	
14		Элемент площадки	2	см. табл. 1	Челнок 50x50x5 ГОСТ 8509-93 Ст3кп ГОСТ 535-2005	L5
15		Элемент площадки	4	0,34	Челнок 50x50x5 ГОСТ 8509-93 Ст3кп ГОСТ 535-2005	
16		Лист опорный	6	1,58	Лист 8x140x180 ГОСТ 19903-2015 Ст3кп ГОСТ 535-2005	
17		Элемент площадки	1	3,40	Челнок 50x50x5 ГОСТ 8509-93 Ст3кп ГОСТ 535-2005	
18		Элемент ограждения	2	2,79	Челнок 50x50x5 ГОСТ 8509-93 Ст3кп ГОСТ 535-2005	
19		Элемент ограждения	1	3,32	Челнок 50x50x5 ГОСТ 8509-93 Ст3кп ГОСТ 535-2005	
20		Элемент ограждения	4	0,52	Полка 25x4 ГОСТ 103-2006	
21		Элемент ограждения	2	0,60	Полка 25x4 ГОСТ 103-2006 Ст3кп ГОСТ 535-2005	
22		Элемент ограждения	2	3,06	Полка 150x4 ГОСТ 103-2006 Ст3кп ГОСТ 535-2005	
23		Элемент ограждения	1	3,53	Полка 150x4 ГОСТ 103-2006 Ст3кп ГОСТ 535-2005	

- Площадка не является эвакуационной и предназначена для обслуживания технологических устройств реже одного раза в смену, расположенных в зоне площадок с маршевыми лестницами.
- Площадку изготовить в соответствии с техническими требованиями ГОСТ 23118-2012 и СП 70.13330.2012 "Несущие и ограждающие конструкции".
- Сварка ручная, электродуговая по ГОСТ 5264-80. Варить сплошным швом. Электроды Э-42 по ГОСТ 9467-75. Катет шва принять равным меньшей толщине свариваемых деталей.
- Антикоррозионная защита металлических конструкций предусмотрена на основании СП 28.13330.2012
- Все металлические конструкции после изготовления на заводе окрасить двумя слоями эмали ХВ-1100 (ТУ 6-10-1301-83) по двум слоям грунтовки ХС-059 (ГОСТ 23494-79\*) общей толщиной 100 мкм.
- Работы по антикоррозионной защите производить в соответствии с СП 72.13330.2016.
- Требуемый уровень качества сварных соединений по ГОСТ 23118-2012:
  - а) категория - II;
  - б) уровень средний.
- Площадку эксплуатировать после обязательного закрепления к строительным конструкциям следующими способами:
  - к металлическим элементам площадки болтами М20 (кол. 6 шт.) или на сварке;
  - к бетону распорными анкерами ННП НСЛ-3-6 М16/50 артикулы 371903 (кол. 6 шт.).
- Для предупреждения самоотвинчивания гаек монтажных соединений металлических конструкций применить соединения с шайбой и контргайкой.
- Допускается применение решетчатого настила.
- Все обслуживающие площадки рассчитаны на нормативную нагрузку 200 кг/м².
- Минимальный срок службы площадки - 25 лет, при соблюдении выше перечисленных технических требований.
- \*\* - размеры для справок.
- \*\* - выполнять для обслуживающих площадок при Н+2100, 2400мм, 2700мм, 3000мм.

Привязан  
ОНП2-РИЗК-Р32-10ИИ-09-7К  
Ил.л. 1/10  
Зав. з.б. Васильев  
И.контр. Васильев

У-II-59-3653 80

Изм.	Лист	Экз.	Дата	Подпись	Дата	Лит.	Масса	Масштаб
1	1	26-19	2019	Васильев	2019	Т	шт. табл. 1	1:10

Обслуживающая площадка 800x700мм  
Чертеж общего вида

Листов 1

Формат А1