

**11 СВИДЕТЕЛЬСТВО О ПРИЕМКЕ**

11.1 Лестница универсальная стеклопластиковая ЛУС 2-2,7

№ \_\_\_\_\_ соответствует ТУ РБ 101103795.004-2002 и признана

годной к эксплуатации.

Дата выпуска \_\_\_\_\_

М П \_\_\_\_\_

Дата продажи \_\_\_\_\_

Дата продажи \_\_\_\_\_

По желанию Заказчика длина лестницы может быть увеличена до 9,6 м с помощью комплектов дополнительных звеньев с упорными площадками, страховочным фалом, ловителем, лямочным поясом и т. Д.

**ЛЕСТНИЦА УНИВЕРСАЛЬНАЯ СТЕКЛОПЛАСТИКОВАЯ**

**ЛУС 2-2,7**

**РУКОВОДСТВО ПО ЭКСПЛУАТАЦИИ**

**ЛУС 2-2,7**

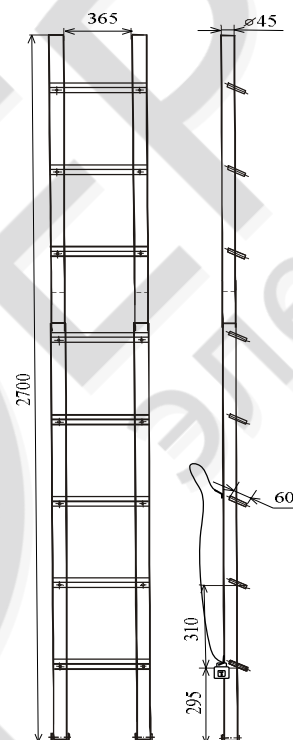


Рисунок 1. Габаритные размеры лестницы в сборе

**ЛУС 1-1,75**

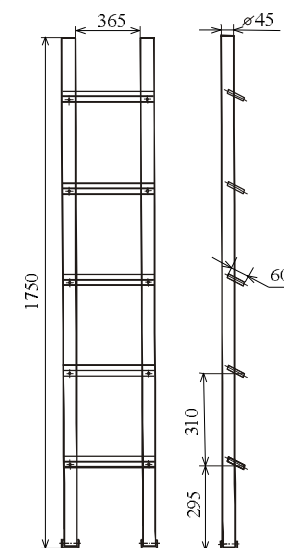


Рисунок 2. Габаритные размеры нижнего звена лестницы

## 10 ГАРАНТИИ ИЗГОТОВИТЕЛЯ

10.1 Изготовитель гарантирует соответствие ЛУС 2-2,7 требованиям технических условий при соблюдении потребителем условий транспортирования, хранения и эксплуатации.

10.2 Гарантийный срок эксплуатации лестницы – 12 месяцев со дня продажи.

10.3 Изготовитель проводит послегарантийное обслуживание и ремонт лестниц.

Будем Вам благодарны за отзывы и предложения по качеству, составу изделия и настоящего руководства с учетом опыта эксплуатации на Вашем предприятии.

5.8 Для исключения травм и аварий при не санкционированном расширении рабочей зоны, лестница может комплектоваться гибким фалом с проушинами и замком (КЛУС). С помощью КЛУСа лестница крепится к конструкциям рабочей зоны – опорам, пасынкам, балкам и т. Д.

## 6 КОМПЛЕКТНОСТЬ

6.1 Звено нижнее с металлическими наконечниками	
1 шт.	
6.2 Звено верхнее	1
шт.	
6.3 Комплект резиновых наконечников	1
шт.	
6.4 Руководство по эксплуатации	1
экз.	
6.5 КЛУС **	1
шт.	

\*\* – поставляется дополнительно

## 7 ПАСПОРТНЫЕ ДАННЫЕ

7.1 Масса нижнего звена, кг, не более	6,5
7.2 Масса всего изделия, кг, не более	10,5
7.3 Высота нижнего звена, мм, не менее	1750
7.4 Высота двух звеньев (в сборе), мм, не менее	2700
7.5 Расстояние между тетивами, мм, не менее	365
7.6 Ширина ступени, мм	60
7.7 Расстояние между ступенями, мм	310
7.8 Срок службы лестницы лет ***, не менее	5

\*\*\* – после окончания срока службы при отсутствии трещин, поломок, расслоений, вздутий составных частей, лестницы подлежат механическим и электрическим испытаниям. Дальнейшая эксплуатация лестниц допускается при положительных результатах испытаний.

## 8 СВЕДЕНИЯ О ДРАГОЦЕННЫХ МЕТАЛЛАХ

8.1 Лестница универсальная стеклопластиковая ЛУС 2-2,7 драгоценных металлов не содержит.

## 9 ПРАВИЛА ХРАНЕНИЯ И ТРАНСПОРТИРОВАНИЯ

9.1 Транспортирование лестниц допускается проводить любым видом транспорта. При этом должны быть приняты меры, предохраняющие лестницы от механических повреждений и попадания влаги.

9.2 Лестницы должны храниться в отапливаемых либо не отапливаемых помещениях при температуре от минус 45 до плюс 40 °С и относительной влажности от 80 до 100 % при отсутствии воздействия кислот, щелочей, бензина и других растворителей.

9.3 Утилизация лестниц не требует соблюдения специальных правил безопасности.

## 1 НАЗНАЧЕНИЕ

1.1 Лестница универсальная стеклопластиковая электроизолирующая двухзвенная длиной 2,7 метра ЛУС 2-2,7 (далее лестница) предназначена для использования при проведении строительных, монтажных, ремонтно-эксплуатационных работ, в том числе в электроустановках, обслуживании другого оборудования. Габаритные размеры лестницы показаны на рисунке 1.

## 2 СОСТАВ ИЗДЕЛИЯ

- 2.1 Нижнее звено.
- 2.2 Верхнее звено.
- 2.3 Металлические наконечники при установке лестницы на грунт\*.
- 2.4 Резиновые наконечники при установке лестницы на гладкие и твердые поверхности.

\* – наконечники используются только с нижним звеном.

### 3 ПОРЯДОК РАБОТЫ

3.1 В зависимости от необходимой высоты подъема лестница может использоваться, как двухзвенная (рисунок 1), так и однозвенная (рисунок 2). В однозвенном варианте используется нижнее звено, оснащенное металлическими либо резиновыми наконечниками. В двухзвенном варианте второе звено вставляется в имеющуюся однозвенную лестницу. Подобный способ сочленения звеньев обеспечивается за счет конусности тетив.

3.2 Лестница устанавливается под углом 75 градусов к горизонтальной поверхности наконечниками вниз. При правильной установке лестницы (рисунок 3) плоскости ступенек горизонтальны (параллельны опорной поверхности).

3.3 Прежде, чем приступить к работе, нужно обеспечить устойчивость лестницы или закрепить ее. Затем путем осмотра и опробования, убедиться в том, что она не может потерять устойчивость в процессе подъема или работы.

3.4 Ступени лестниц имеют противоскользящее покрытие, свойства которого могут нарушаться в процессе эксплуатации. Поэтому рекомендуется по необходимости самостоятельно восстанавливать качество покрытия следующим образом:

3.4.1 Установить лестницу таким образом, чтобы поверхности ступеней были горизонтальными.

3.4.2 Смазать поверхности ступеней эпоксидным клеем, посыпать сверху кварцевым песком средних или мелких фракций, высушить.

3.4.3. Удалить излишки песка щеткой-сметкой.

3.5 В начальный период эксплуатации болтовые соединения ступеней лестниц могут ослабляться. Поэтому в случае ослабления крепления, а также перед испытаниями болтовые соединения необходимо подтянуть.

### 4 ПОРЯДОК ИСПЫТАНИЙ

4.1 Лестница испытывается в собранном виде путем приложения к середине средней ступени нагрузки 1250 Н (125 кгс). При этом лестница устанавливается на ровной площадке под углом 75 градусов к горизонтальной плоскости. Продолжительность испытания 1 минута.

4.2 Электрические испытания лестницы при эксплуатации в электроустановках до 1000 В не производятся.

4.3 Электрические испытания лестницы при эксплуатации в электроустановках до 10 кВ проводят 1 раз в 12 месяцев по правилам испытаний электроизолирующих штанг на 10 кВ: напряжение 40 кВ в течение 1 минуты прикладывается к верхним и нижним частям тетив.

4.4 Электрические испытания лестницы при эксплуатации в электроустановках до 35 кВ проводят 1 раз в 12 месяцев по правилам испытаний электроизолирующих штанг на 35 кВ: напряжение 105 кВ в течение 1 минуты прикладывается к верхним и нижним частям тетив.

Допускается разделить длину лестницы на участки, но не более четырех участков.

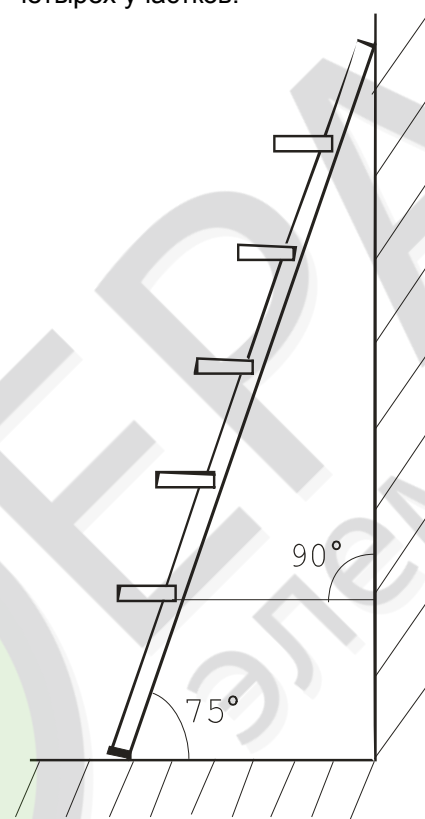


Рисунок 3  
Правильная установка лестницы

### 5 ТРЕБОВАНИЯ БЕЗОПАСНОСТИ

5.1 Запрещается эксплуатация лестниц, не прошедших испытания.

5.2 Перед каждым применением необходимо произвести проверку внешнего вида на наличие трещин, разломов, ослабления креплений.

5.3 При работе с приставной лестницы независимо от наличия на концах лестницы наконечников место ее установки следует ограждать или охранять. В случаях, когда невозможно закрепить лестницу при установке ее на гладком плиточном полу, у ее основания должен стоять рабочий в каске и удерживать лестницу в устойчивом положении.

5.4 Устанавливать лестницу на ступени маршей лестничной клетки запрещается. В случае необходимости на лестничных клетках должны быть сооружены подмости.

5.5 Прежде, чем приступить к работе, нужно обеспечить устойчивость лестницы или закрепить ее, а затем, путем осмотра и опробования убедиться в том, что она не может потерять устойчивость в процессе подъема или работы.

5.6 Запрещается работать на приставной лестнице с наконечниками для грунтов – на твердых полах и, наоборот, с наконечниками для твердых полов – на грунтах, а также работать с двух верхних ступеней лестниц. В процессе работы на лестнице запрещается находиться более одного человека.

5.7 Запрещается устанавливать лестницу, как показано на рисунке 4.

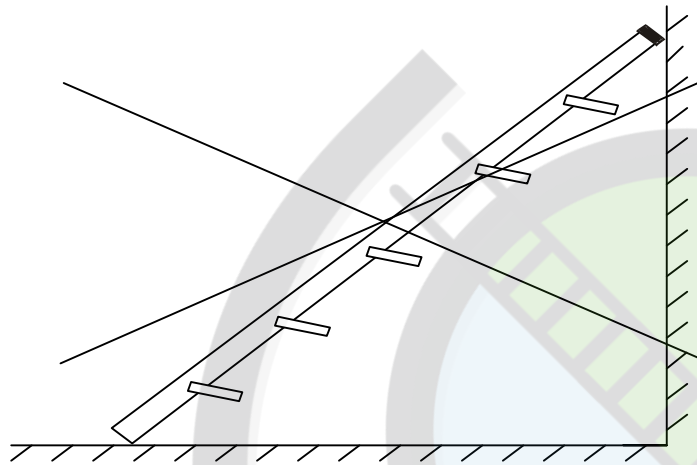


Рисунок 4. Неправильная установка лестниц