

## Мостик переходной

Мостик переходной предназначен для удобного и безопасного доступа оператора на железнодорожную или автоцистерну с эстакады. Мостик переходной может, как стационарно крепиться к эстакаде, так и иметь специальный механизм, позволяющий свободно двигаться вдоль эстакады. Это необходимо, когда в одном ж/д составе присутствуют цистерны различных типов. Расстояние, на которое может перемещаться мостик ограничено только размерами самой эстакады.

Мостик может обслуживаться одним оператором, для облегчения его работы мостик снабжен 2-мя пружинными балансиром, а также фиксатором в парковочном положении. Подъем мостика осуществляется оператором вручную при помощи троса.

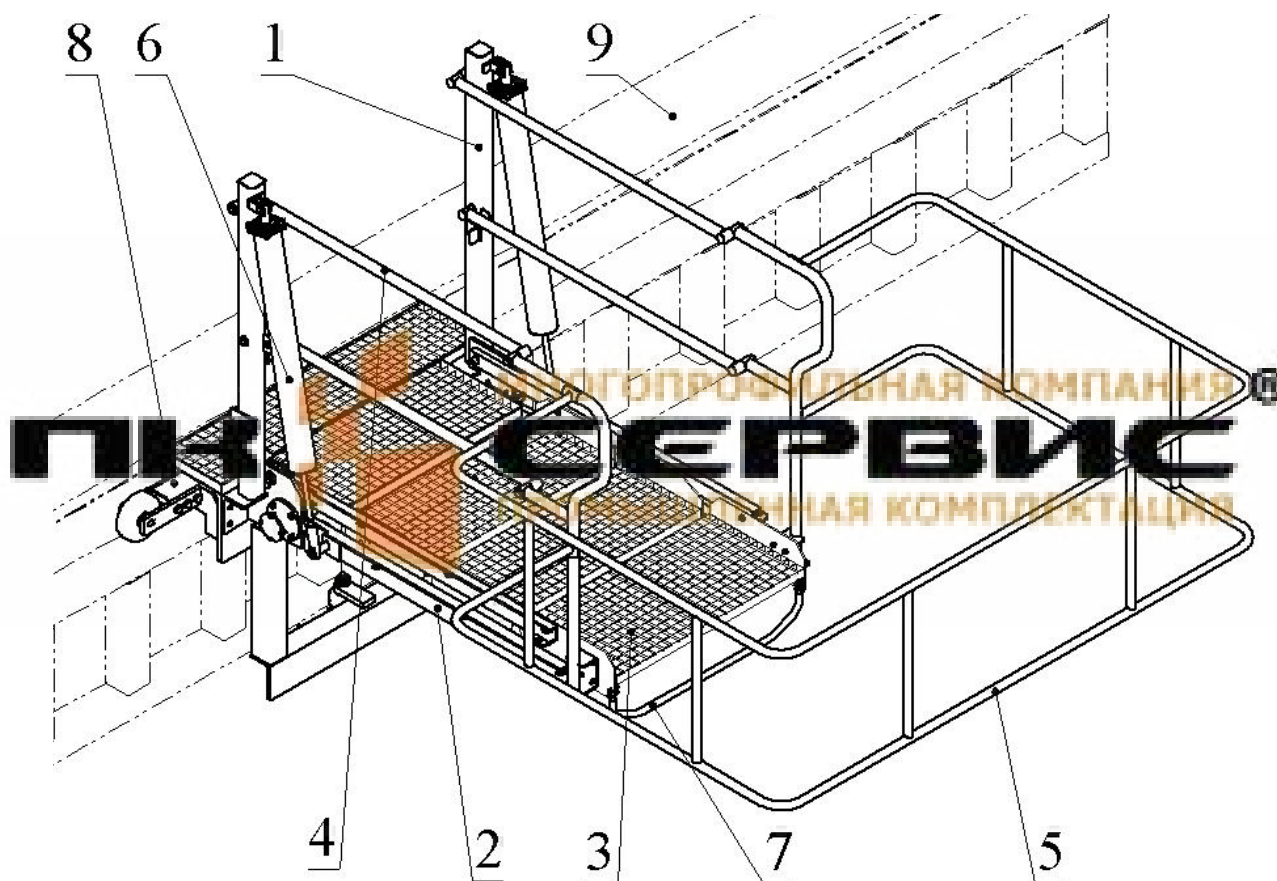


Рис. 1. Общий вид мостика.

Мостик (рис. 1) состоит из основания 1, с которым шарнирно соединяются рама мостика 2, ступени 3, перила 4, защитное ограждение 5\*. Уравновешивание мостика происходит при помощи 2-х пружинных балансиров 6. В рабочем положении мостик должен надежно опираться бампером 7 на цистерну. Бампер исключает повреждение цистерны, а также препятствует образованию искры при касании мостика. В комплект мостика также входят 2 нержавеющей страховочные цепи. При необходимости перемещения мостика вдоль эстакады мостик комплектуется дополнительным механизмом 8\*. В этом случае край эстакады 9 должен иметь специальную конструкцию (см. рис. 4).

Шунтами-перемычками (металлизациями) обеспечивается электрический контакт между отдельными элементами мостика. Для выравнивания потенциалов между мостиком и эстакадой на мостике предусмотрено заземляющее устройство. Мостик учитывает современные правила безопасности ПБ 09-540-03, ГОСТ 12.1.018-86. Ступени мостика имеют противоскользящую по-

\* Заказывается отдельно

## Оборудование для эстакад

### Мостик переходной

верхность и всегда сохраняют горизонтальное положение. Вторая ступень имеет ограничитель, предотвращающий защемление ног оператора при опускании мостика. Климатическое исполнение - У, УХЛ, ХЛ, Т категории размещения -1 по ГОСТ 15150.

### Обозначение мостика переходного

Таблица 1

Пример обозначения	Основной материал мостика			Количество ступеней			Материал ступеней		Ограждение	Материал ограждения			Возможность перемещения мостика вдоль эстакады	Ход в метрах	
	Углер. сталь	Нерж. сталь	Оцинк. сталь	3	4	5	Оцинк. сталь	Нерж. сталь		ОГ	Углер. сталь	Нерж. сталь			Алюм. сплав
	-	НЖ	Ц				Ц	НЖ			-	НЖ			А
Мостик переходной из углеродистой стали с 4-мя ступенями из оцинкованной стали без ограждения с возможностью перемещения мостика вдоль эстакады на 4 м															
ОСН-МП	-			4			Ц		-	-			П	4	
Мостик переходной из нержавеющей стали с 5-ю ступенями из нержавеющей стали с дополнительным ограждением из алюминиевых сплавов без возможности перемещения вдоль эстакады															
ОСН-МП	НЖ			5			НЖ		ОГ	А			-	-	
Мостик переходной из оцинкованной стали с 3-мя ступенями из оцинкованной стали без ограждения без возможности перемещения															
ОСН-МП	Ц			3			Ц		-	-			-	-	

Пример обозначения мостика при заказе:

Мостик переходной из нержавеющей стали с 5-ю ступенями из нержавеющей стали с дополнительным ограждением из алюминиевых сплавов без возможности перемещения вдоль эстакады.

**ОСН-МП-НЖ-5НЖ-ОГА ГЮРА.301561.001ТУ**

## Мостик переходной

### Кинематика мостика.

При парковке мостик размещается вдоль эстакады, не мешая движению ж/д состава (рис. 2).

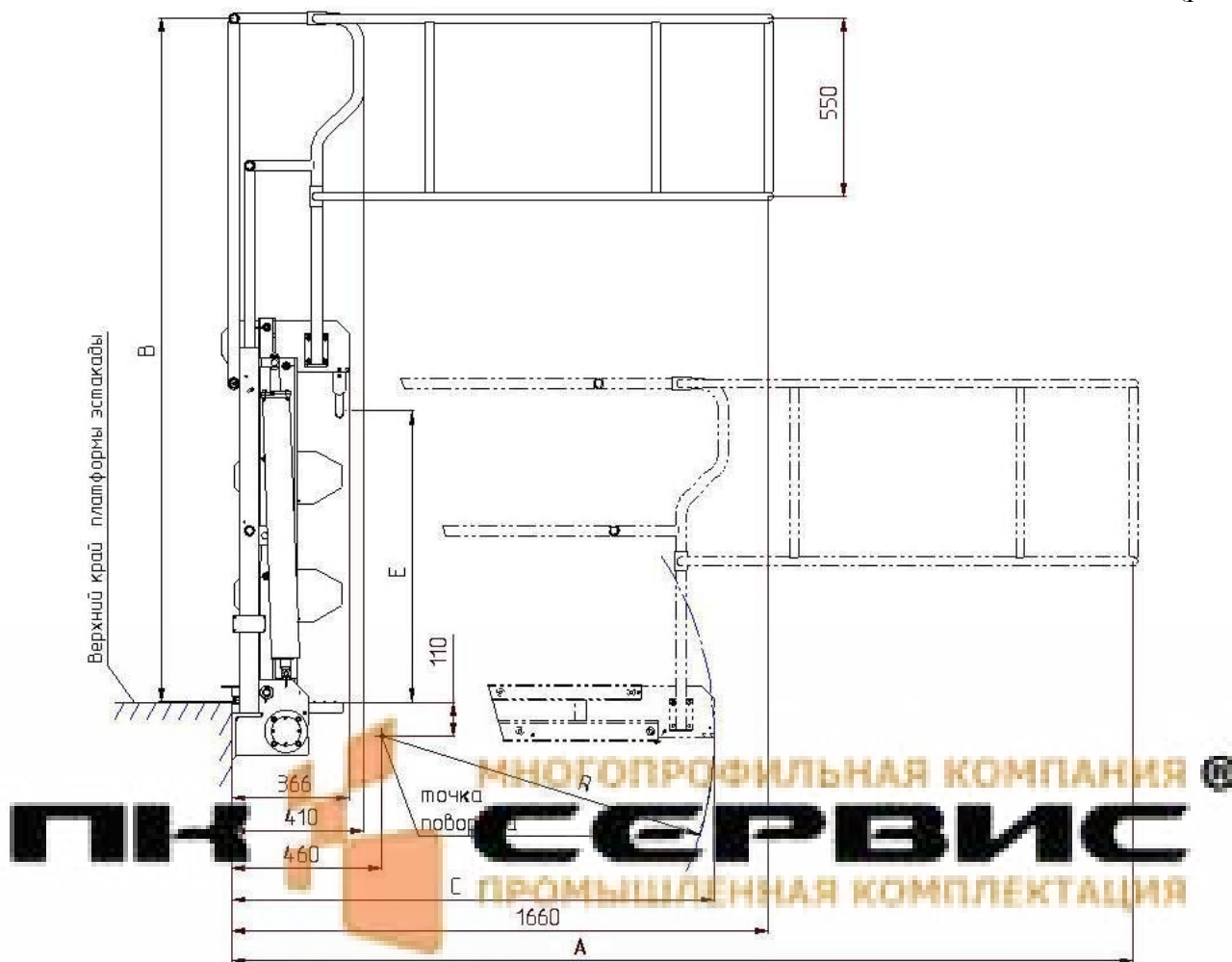


Рис. 2. Мостик переходной в парковочном положении.

Таблица 2. Основные параметры и характеристики мостика:

Модель мостика	А, мм	В, мм	С, мм	R, мм	Е, мм	Масса, кг не более	Масса ограждения, 2000x1400 мм, кг		Полезная нагрузка, кгс/м <sup>2</sup>
							сталь	алюминий	
ОСН-МП-3	2450	1750	1150	690	550	155*	25	9	200
ОСН-МП-4	2810	2115	1500	1040	900	175*			200
ОСН-МП-5	3170	2480	1860	1400	1265	195*	-	-	200
ОСН-МП-6	-	2845	2225	1840	1675	215*	-	-	200

\* Масса мостика приведена без учета дополнительного ограждения

### Мостик переходной

Установочные размеры неподвижного мостика (рис. 3).

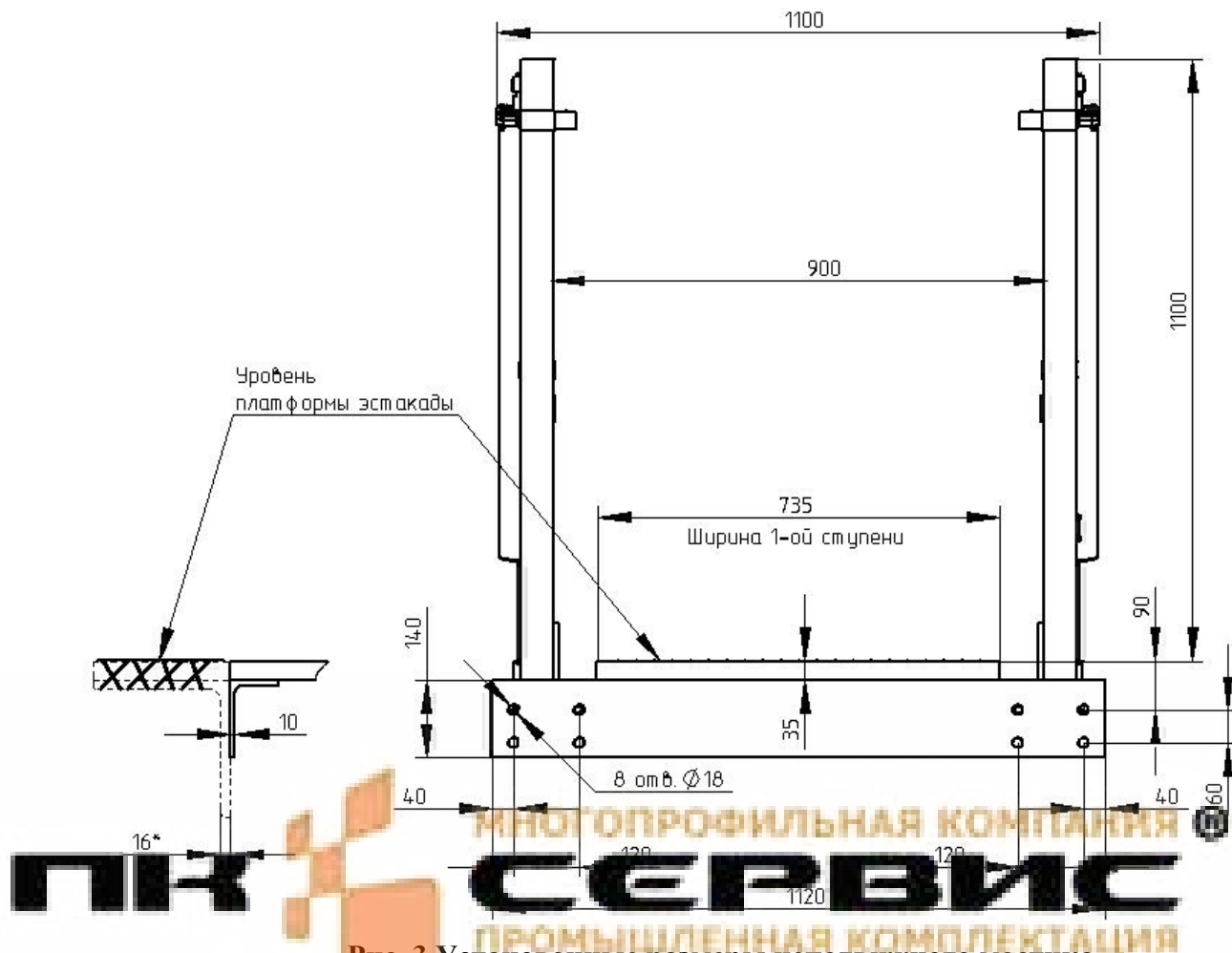


Рис. 3 Установочные размеры неподвижного мостика.

Для крепления мостика стационарно на эстакаде рекомендуется применять крепежные элементы, указанные в таблице 3:

Таблица 3

Наименование крепежного элемента	Диаметр резьбы крепежного элемента	Обозначение	Количество
Болт*	M16	Болт M16-6gx60.23 ГОСТ 7798-70	8
Гайка	M16	Гайка M16-6H.23 ГОСТ 5927-70	16
Шайба	16	Шайба 16.22 ГОСТ 11371-78	16

\*Рекомендуемая толщина конструкции эстакады. Если эта величина больше, то необходимо увеличить длину крепежного болта M16.

### Мостик переходной

Установочные размеры подвижного мостика (рис. 4).

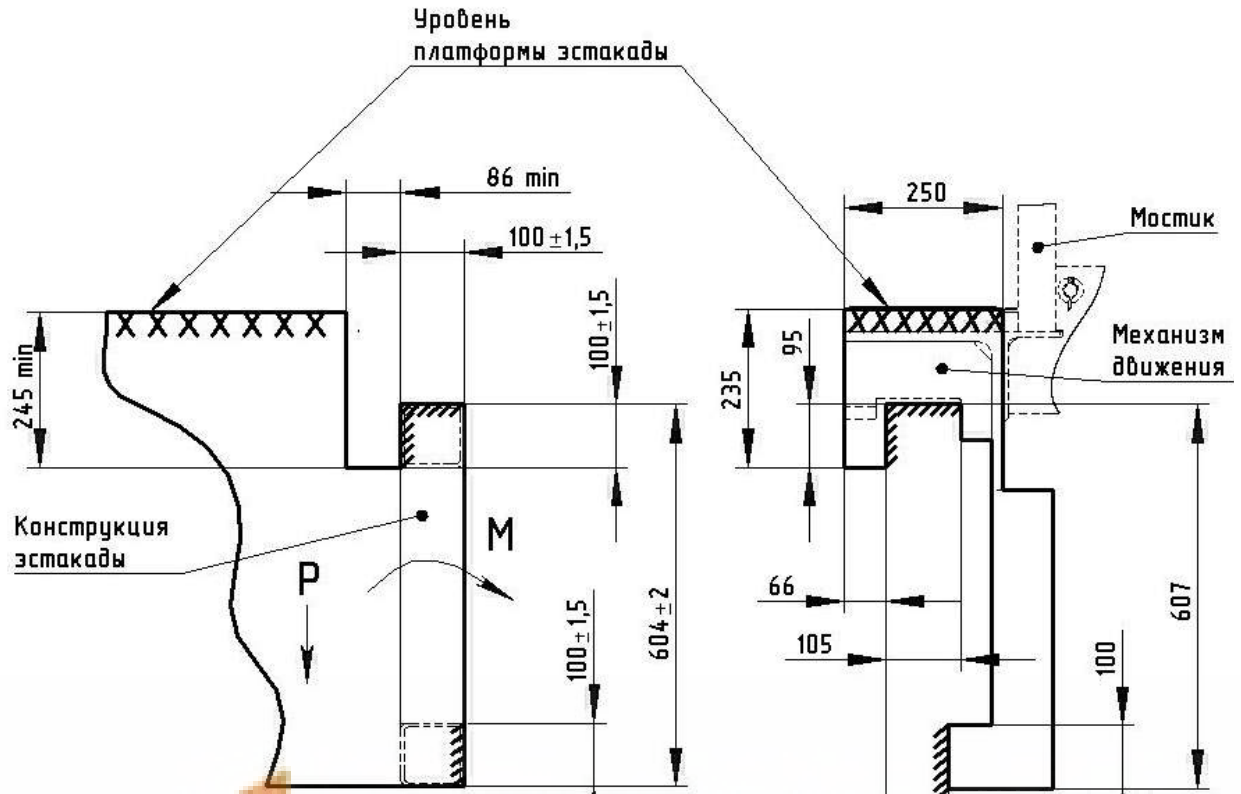


Рис. 4. Установочные размеры подвижного мостика.

Во избежание заедания и закусывания во время движения мостика поверхности скольжения конструкции эстакады не должны иметь трещин и дефектов и должны быть обработаны смазкой ЦИАТИМ-203 ГОСТ 8773-73.

В качестве направляющих для подвижного мостика рекомендуется использовать 2 квадратные трубы 100x100x6-20 ГОСТ 8639-68 из стали 20.

В таблице 4 указаны нагрузки, действующие на эстакаду для неподвижного и подвижного вариантов мостика.

Таблица 4

Модель мостика	Мостик неподвижный		Мостик подвижный	
	Вертикальная нагрузка Р, Н	Изгибающий момент М, Н м	Вертикальная нагрузка Р, Н	Изгибающий момент М, Н м
ОСН-МП-3	3200	800	4200	850
ОСН-МП-4	3400	850	4400	900
ОСН-МП-5	3600	950	4600	1000
ОСН-МП-6	3800	1000	4800	1050