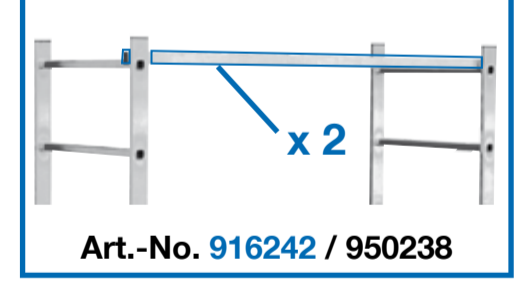
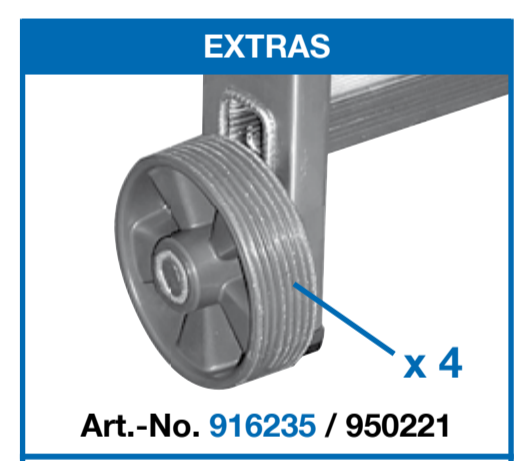
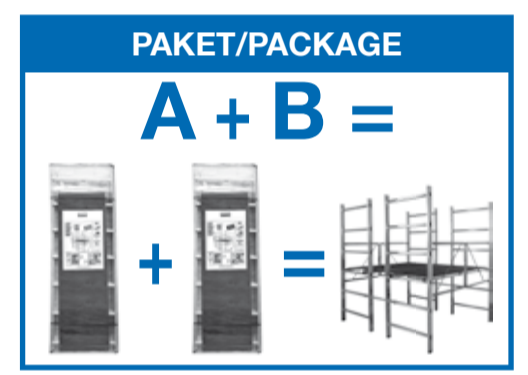
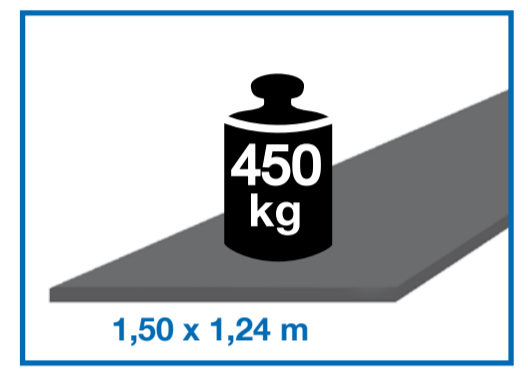
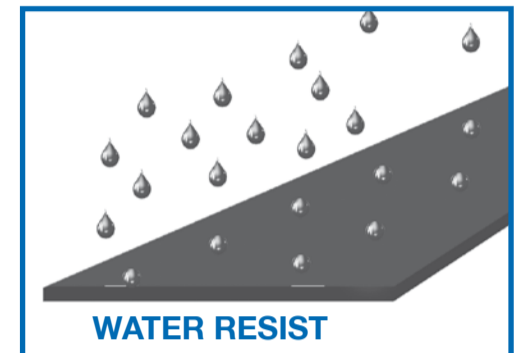


CORDA®

- Ⓓ PlattformGerüst
- Ⓖ Platform scaffold
- Ⓟ Rusztowanie składane podwójne
- ⓇU Вышка с платформой
- ⒽU Dobogós állvány
- ⒹA Skela sa platformom
- ⒹG Скеле с платформа
- ⒸZ Skládací dvojité lešení
- ⒹK Plattformstillads
- ⒺE Platvormtelling
- ⒺS Bastidor de plataforma
- ⒻR Ossature de plateforme
- ⒻI Rakennusteline
- ⒹR Ικρίωμα πλατφόρμας
- ⒽR Platforma skele
- ⒾT Ponteggio a piattaforma
- ⒹL Platformsteiger
- ⒹO Plattformstativ
- ⒹO Schelă cu platformă
- ⒺE Plattformställning
- ⒺI Ogradje platforme
- ⒺK Lešenie s plošinou
- ⒹR Platform iskelesi

**Paket A
 Package A
 Paquete A**



560547 • © 2015 Copyright by KRAUSE-Werk D 36304 Alsfeld • Printed in Germany

Art.-No. 916228 / 950214

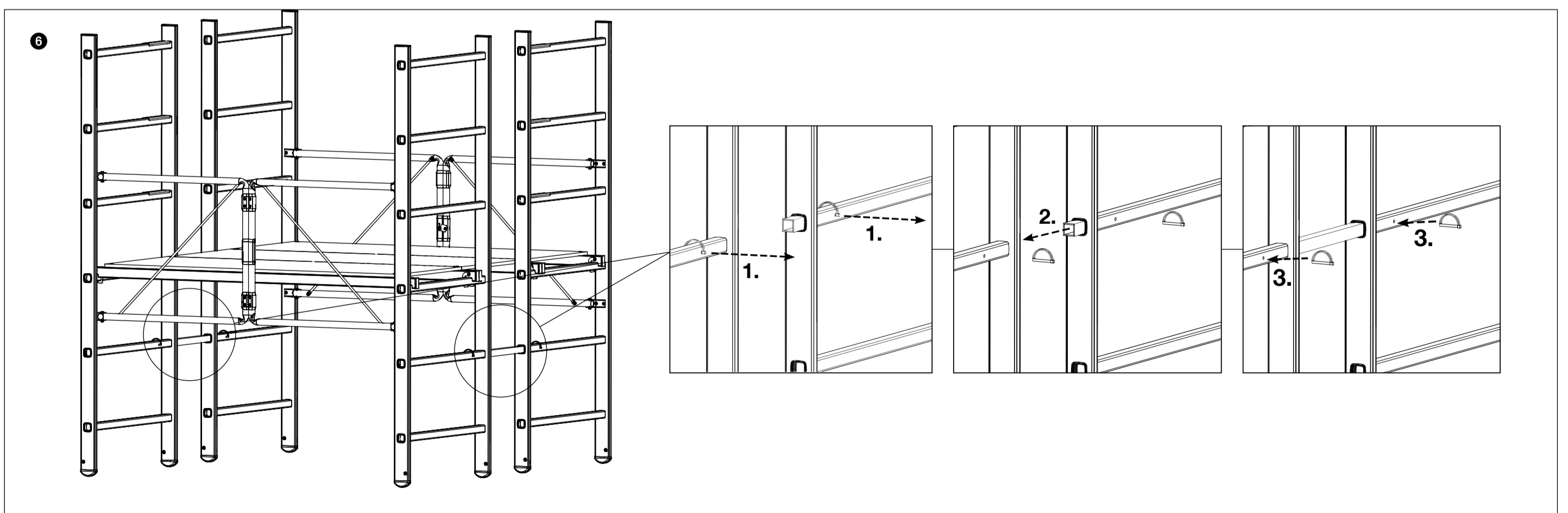
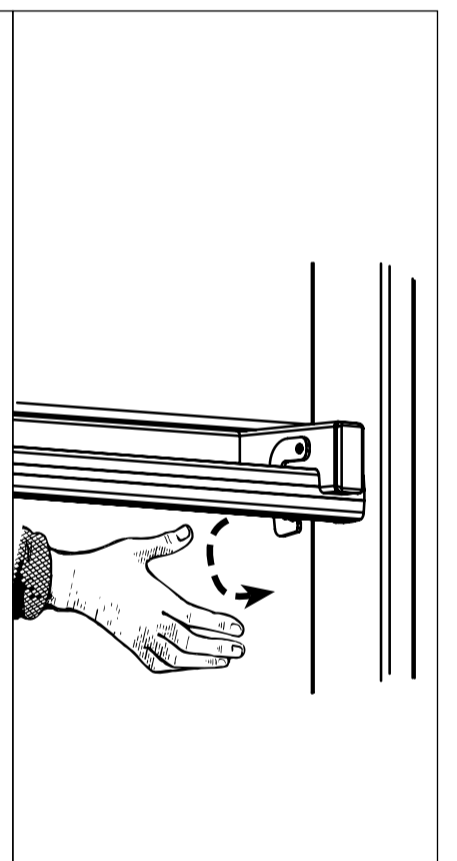
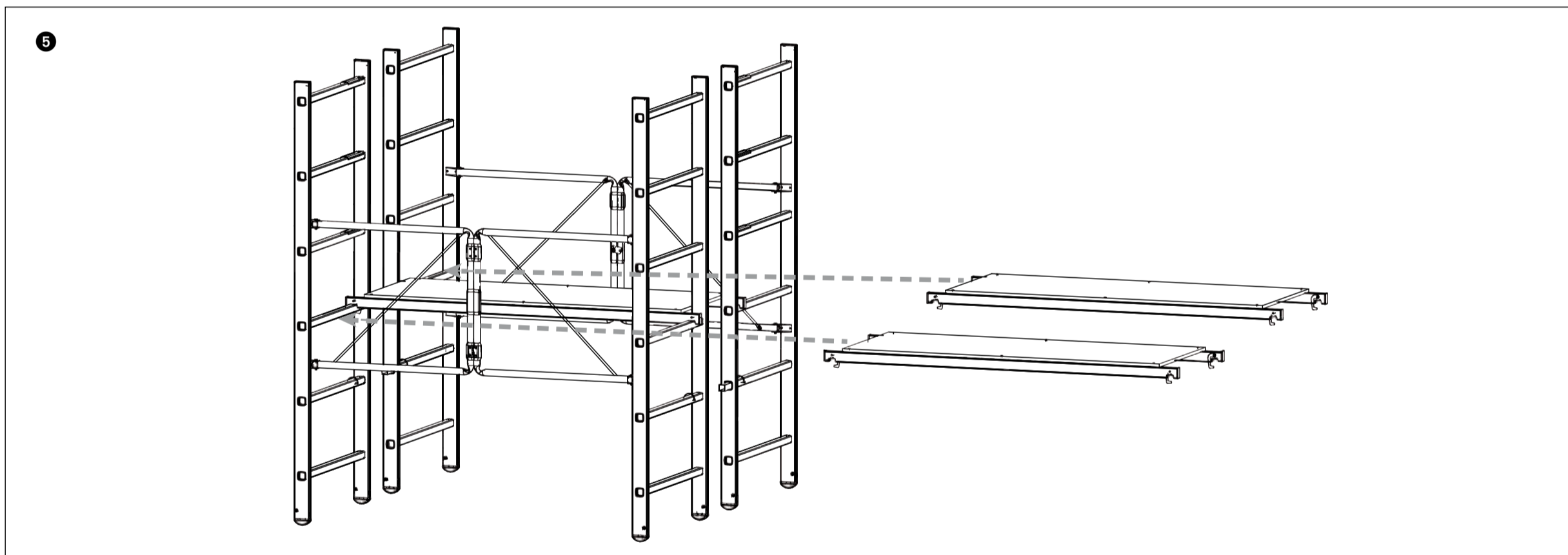
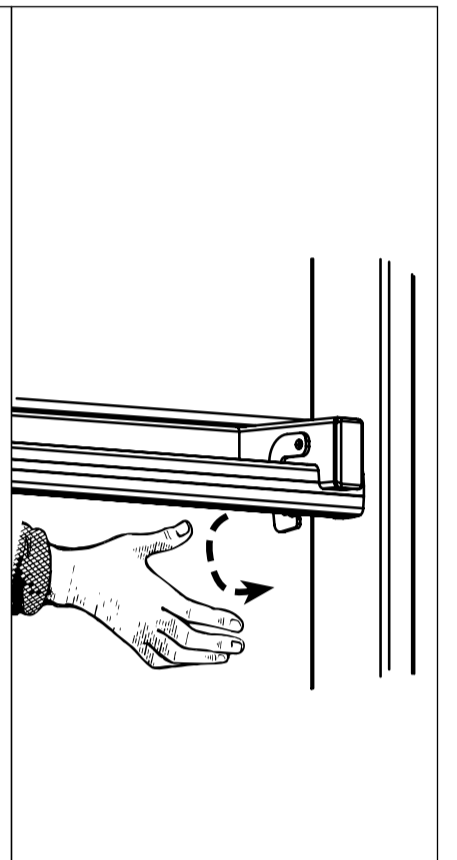
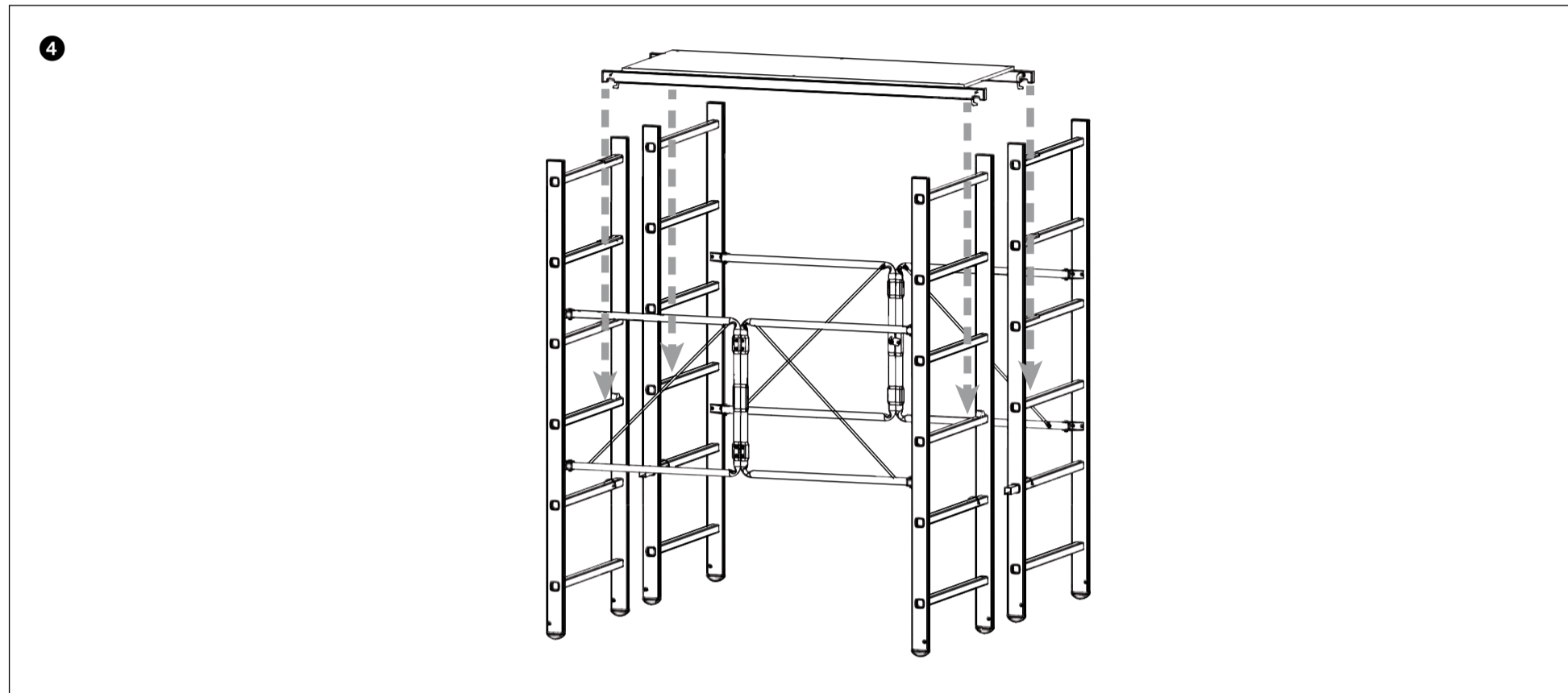
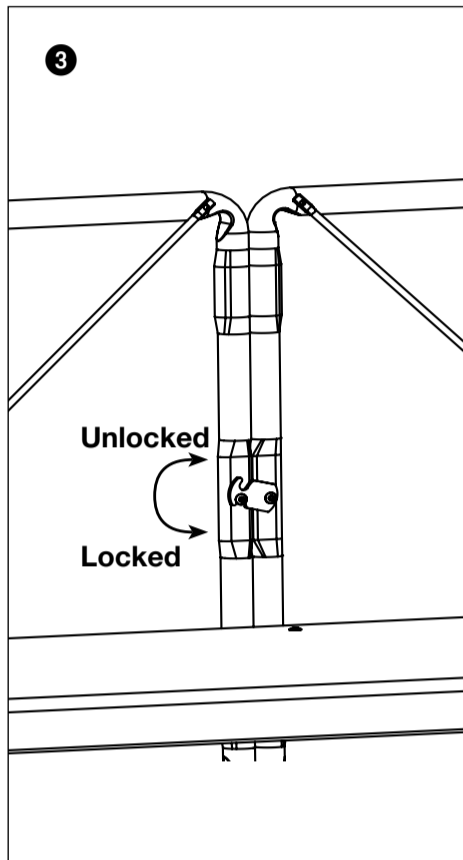
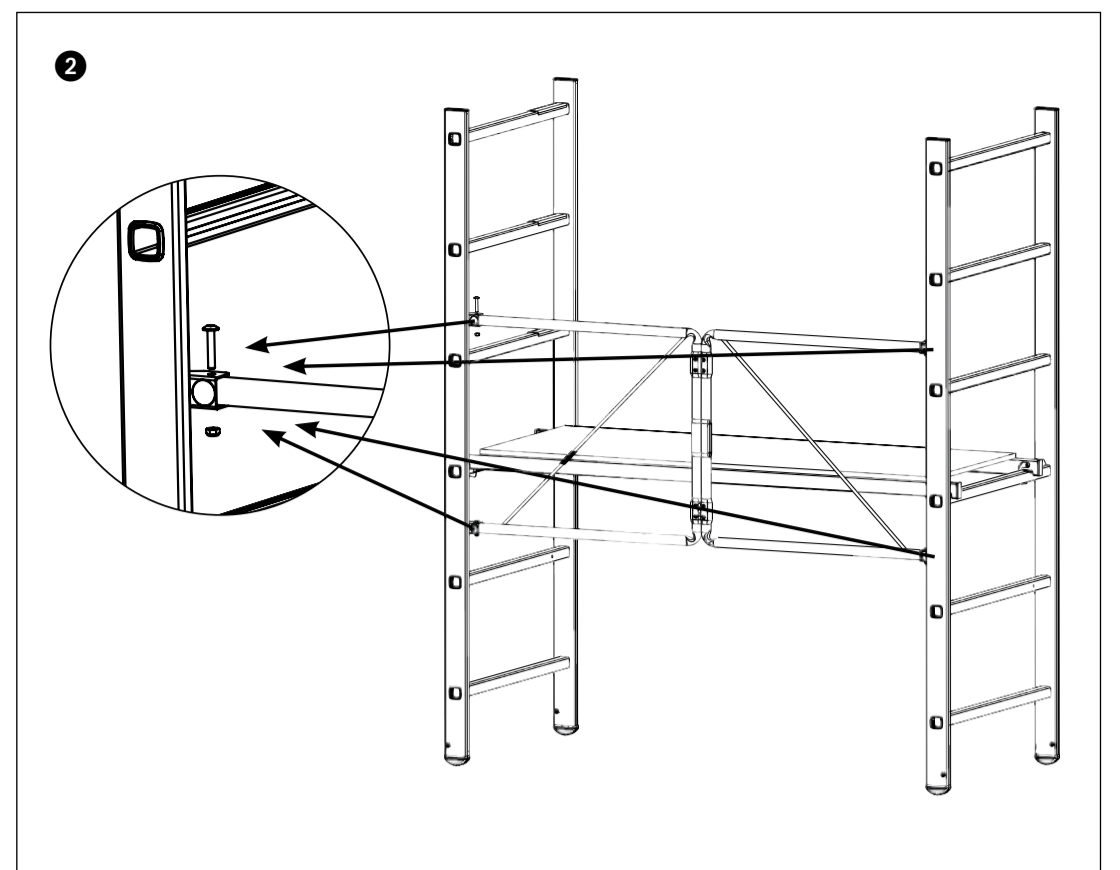
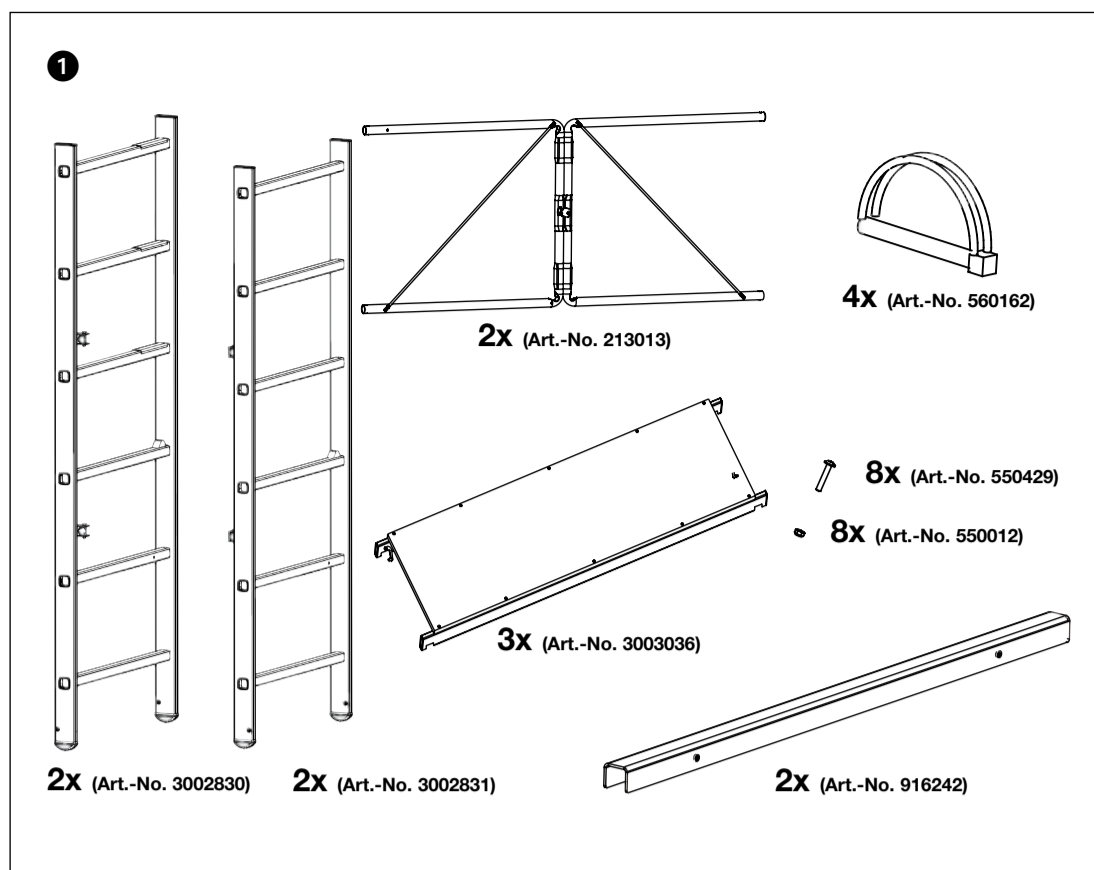
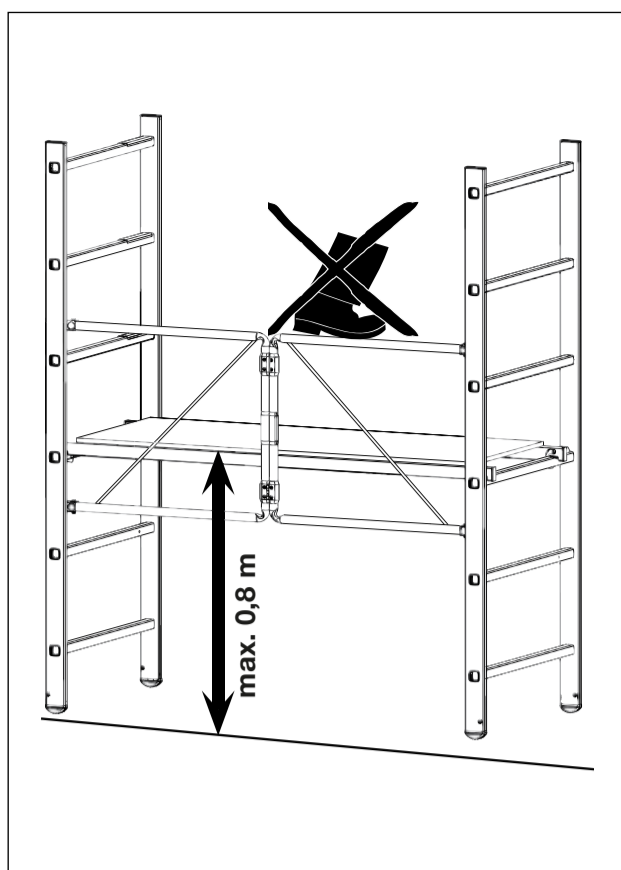
- ↔ ca. 1,65 m
- Ⓜ ca. 37 kg

(ca. m)

BGR 173

max. 450 kg





- | | | | | | | | | |
|---|---|--|---|--|--|--|---|---|
| 1. Schadhafte Gerüstteile sind unverzüglich auszutauschen. | 1. Damaged scaffold parts must be withdrawn from circulation immediately. | 1. Si votre article est endommagé, veuillez ne plus l'utiliser. | 1. Las piezas dañadas hay que intercambiarlas de inmediato. | 1. Defekte stiger und defekte dele til stiger skal udskiftes straks. | 1. Sérült állványelemeket azonnal ki kell cserélni. | 1. Uszkodzone elementy ruszowań należy natychmiast wymienić na nowe. | 1. Погрэждённые элементы строительных лесов надлежит незамедлительно заменить на новые. | 1. Poškozené žebříky vyřadit z oběhu. |
| 2. Für unsachgemäße Behandlung wird keine Haftung übernommen. | 2. No liability for improper use. | 2. Toute utilisation non-conforme n'est effectuée sous garantie. | 2. En caso de un tratamiento inadecuado no nos haremos cargo. | 2. Intet erstatningsansvar ved forkert anvendelse. | 2. Szakszerűlen kezelésért nem vállalunk felelősséget. | 2. Za użytkowanie niezgodne z przeznaczeniem nie ponosimy odpowiedzialności. | 2. За использование несоответственно с назначением ответственности не несём. | 2. Neneseme odpovědnost za nesprávné použití. |
| 3. Nur original Ersatzteile verwenden. | 3. Only use original accessories. | 3. Seulement utilisation de pièces d'origine. | 3. Utilizar solo piezas de recambio originales. | 3. Kun original tilbehør må anvendes. | 3. Csak eredeti pótalkatrész használható fel. | 3. Używać tylko oryginalnych części zamiennej. | 3. Использовать только оригинальные запчасти. | 3. Používat pouze originální části Krause. |
4. Lešení je určeno do interiéru s vyloučenou prací v horizontálním směru (tj. vrtání, bourací práce apod), viz ČSN 73 8102