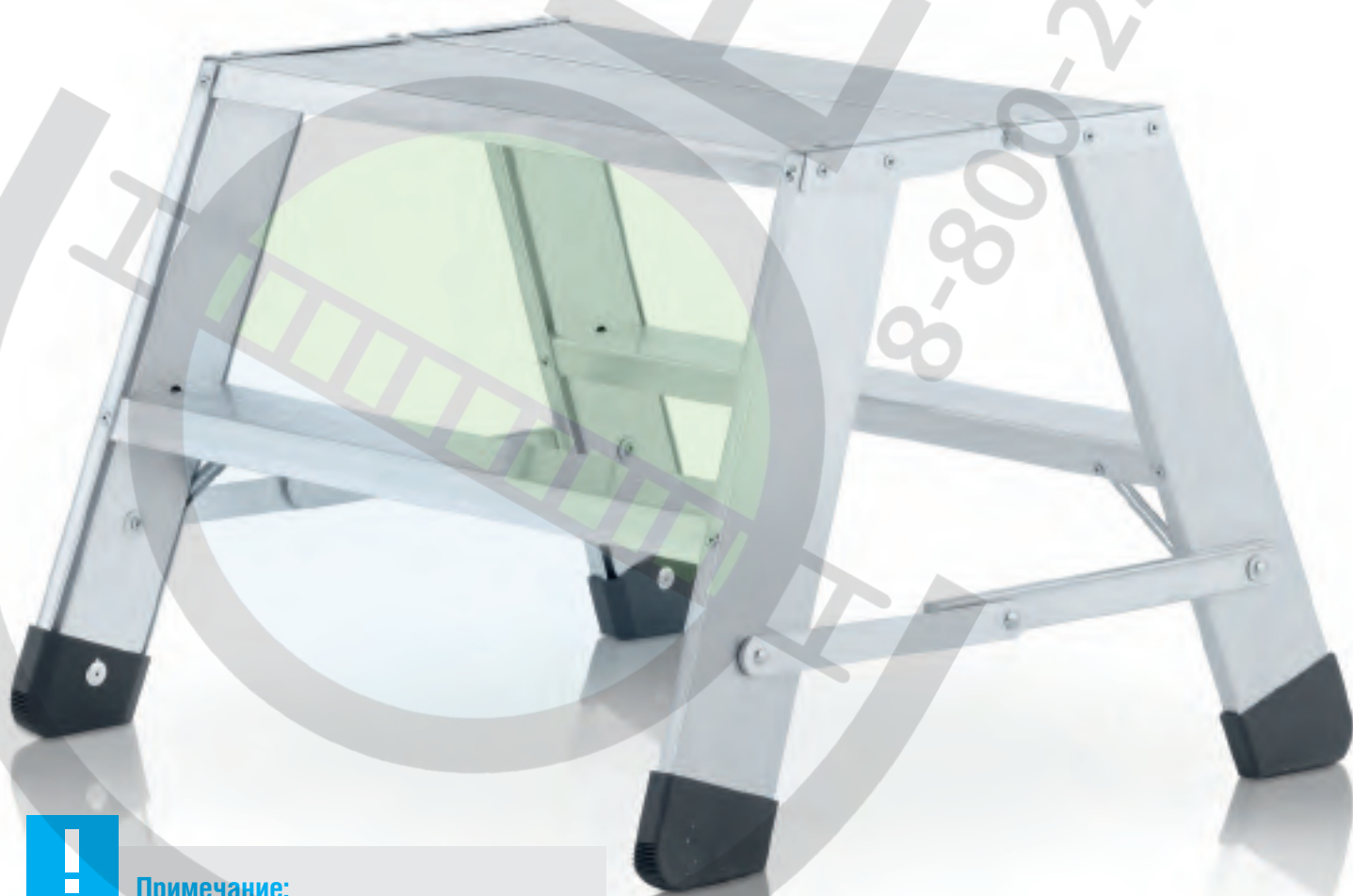


Стремянки, подставки и козлы – универсальные, практичные и компактные.

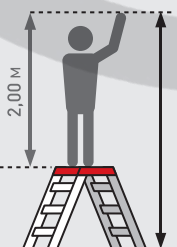
Подставки и подмости ЦАРГЕС позволяют быстро и легко компенсировать небольшие неровности поверхности. Широкие ступени делают подъём удобным, а большая платформа позволяет принять при работе устойчивую позу. Также имеются удобные варианты в транспортировке складные варианты.

Все подставки и подмости ЦАРГЕС отвечают стандарту DIN EN 14183 / DIN EN 131, предписаниям TRBS 2121 и правилам BGI 694. Максимально допустимая нагрузка составляет 150 кг.



Примечание:

По DIN EN 131-3:
последняя
подножная
ступень



Максимальная
рабочая высота
по BGI 694:

Рабочая высота =
высота площадки +
2 метра

Z 600 Складные безопасные стремянки с противоскользящим резиновым покрытием



Проверенные временем стремянки с компактными размерами в сложенном состоянии и препятствующим скольжению резиновым покрытием.

- Большая площадь ступеней: 230 × 360 мм.
- Устойчивость на ступенях с резиновым покрытием.
- Очень компактные размеры в сложенном состоянии.
- Стремянки с 3 ступенями комплектуются за дополнительную плату страховочной дугой с практичным лотком для инструмента. У стремянок с 4 и 5 ступенями дуга с лотком, а также ролики на опоре входят в стандартную комплектацию.
- Пластиковые наконечники в основании стоек.
- Стойки из экструдированного алюминиевого профиля



Совет ЦАРГЕС

Компактные размеры при транспортировке и хранении.

Высота площадки, м	Рабочая высота, м	Габаритная ширина внизу, м	Страховочная дуга	Высота профиля, мм	Кол-во ступеней, включая площадку	Вес, кг	Кат. №
0,45	2,45	0,48	нет	70	2	3,9	41927
0,70	2,70	0,56	нет	70	3	6,6	41923
0,70	2,70	0,56	да	70	3	8,4	41928
0,90	2,90	0,57	да	70	4	10,6	41926
1,15	3,15	0,60	да	70	5	12,8	41925

КУПИТЬ

КУПИТЬ

КУПИТЬ

КУПИТЬ

КУПИТЬ



Дополнительные комплектующие

Наименование	Кат. №
Комплект роликов (установка возможна при 3 ступенях и более)	41929

Z 600 Складные безопасные стремянки с рифлёным металлическим покрытием



Прочные стремянки с компактными размерами в сложенном состоянии и рифлёными металлическими ступенями.

- Большая площадь ступеней: 230 × 360 мм.
- Устойчивость и удобство ступеней с рифлёным металлическим покрытием.
- Очень компактные размеры в сложенном состоянии.
- Стремянки с 3 ступенями комплектуются за дополнительную плату страховочной дугой с практичным лотком для инструмента. У стремянок с 4 и 5 ступенями дуга с лотком, а также ролики на опоре входят в стандартную комплектацию.
- Пластиковые наконечники в основании стоек.
- Стойки из экструдированного алюминиевого профиля.



Совет ЦАРГЕС

Компактные размеры при транспортировке и хранении.

Высота площадки, м	Рабочая высота, м	Габаритная ширина внизу, м	Страховочная дуга	Высота профиля, мм	Кол-во ступеней, включая площадку	Вес, кг	Кат. №
0,45	2,45	0,48	нет	70	2	3,9	41920
0,70	2,70	0,56	нет	70	3	6,6	41673
0,70	2,70	0,56	да	70	3	8,4	41683
0,90	2,90	0,57	да	70	4	10,6	41684
1,15	3,15	0,60	да	70	5	12,8	41685

КУПИТЬ

КУПИТЬ

КУПИТЬ

КУПИТЬ

КУПИТЬ



Доп. комплектующие

Наименование	Кат. №
Комплект роликов (установка возможна при 3 ступенях и более)	41929

КУПИТЬ

Z 600 Складные лестницы

Быстро раскладывающиеся и очень компактные при транспортировке лестницы.

- Занимают минимум места при хранении и транспортировке.
- Алюминиевые ступени с противоскользящим рифлением.
- Удобство и безопасность при работе благодаря большой площади опоры под ногами (ширина ступени 360 мм, глубина ступени 230 мм).
- Стойки из экструдированного алюминиевого профиля.
- Пластиковые наконечники в основании стоек.



Совет ЦАРГЕС

Компактные размеры при транспортировке и хранении.



Высота площадки, м	Рабочая высота, м	Габаритная ширина внизу, м	Страховочная дуга	Высота профиля, мм	Кол-во ступеней, включая площадку	Вес, кг	Кат. №
0,45	2,45	0,48	нет	70	2 купить	3,9	41920
0,67	2,67	0,48	нет	70	3 купить	6,6	41921



Z 500 Складные безопасные стремянки

Альтернативный вариант с оптимальным соотношением цены и качества: гибкий в использовании, дающий устойчивую опору.

- Очень компактные размеры в сложенном состоянии.
- Ступени 205 × 360 мм из лёгкого металлического сплава обеспечивают устойчивость и комфорт.
- Стремянки с 3 ступенями комплектуются за дополнительную плату страховочной дугой с практичным лотком для инструмента. У стремянок с 4 и 5 ступенями дуга с лотком, а также ролики на опоре входят в стандартную комплектацию.
- Пластиковые наконечники в основании стоек.
- Стремянки кат. № 41493 и 41494 укомплектованы роликами.



Совет ЦАРГЕС

Компактные размеры при транспортировке и хранении.

Высота площадки, м	Рабочая высота, м	Габаритная ширина внизу, м	Страховочная дуга	Высота профиля, мм	Кол-во ступеней, включая площадку	Вес, кг	Кат. №
0,44	2,45	0,55	нет	68	2 купить	4,7	41490
0,66	2,65	0,57	нет	68	3 купить	7,0	41491
0,66	2,65	0,57	да	68	3 купить	8,5	41493
0,88	2,90	0,59	да	68	4 купить	10,5	41494
1,10	3,10	0,60	да	68	5 купить	13,0	41495



Новинка
2015



Компактность в сложенном виде



Простая фиксация с помощью подпружиненных штифтов



Ролики для удобного перемещения

Противоскользящие и удобные складные козлы с покрытием R13.

- Противоскользящее покрытие площадки соответствует классификационной группе R13.
- Покрытие площадки состоит из ПВХ-гранул на мягком, щадящем суставы амортизирующем слое ПВХ.
- Повышенная устойчивость даже на скользком от масла или льда основании.
- Покрытие площадки легко чистится, а, при необходимости, заменяется.
- Размеры площадки: 1,70 м × 0,60 м.
- Допустимая суммарная нагрузка на площадку: 300 кг (выдерживает вес двух человек).
- Компактно складываются для транспортировки и хранения.
- Удобный подъём по широким (глубиной 60 мм) легкосплавным ступеням.
- Фирменное соединение «ступень-стойка» качественной завальцовкой.
- Надёжно сидящие в стойках сменные противоскользящие башмаки из двухкомпонентного пластика.
- С роликами для удобного перемещения.
- Разнообразные дополнительные комплектующие: перила, лоток, удлинитель стойки.
- Полностью укомплектованные козлы (с роликами, перилами и лотком) предлагаются под собственным каталожным номером.

Опции (см. также с. 196/197)

Оснащение	Высота площадки, м	Рабочая высота, м	Площадь основания Д × Ш, м	Размеры в сложенном состоянии, м	Вес, кг	Кат. №
Козлы с роликами	0,70	2,70	2,21 × 0,74	1,77 × 0,74 × 0,17	21,0	40040
Козлы с роликами, перилами и лотком	0,70	2,70	2,21 × 0,74	1,77 × 0,74 × 0,17	28,0	40041

купить

купить



Дополнительные комплектующие

Наименование	Кат. №
Перила	40042
Лоток (только в сочетании с перилами)	41967
Удлинитель стойки	40914

купить

купить

купить

Z 600 АМА – алюминиевые модульные подставки

Модульное решение для мобильного или стационарного использования, которое может быть расширено до разной высоты.

- Модульная конструкция позволяет в любое время изменить и дополнить конфигурацию подставки – как в мобильном, так и в стационарном варианте.
- Лёгкие и удобные в обращении.
- Усиленная, жёсткая, устойчивая к коррозии легкосплавная конструкция.
- Удобные большие ступени (555 × 250 мм) из рифлёного листового алюминия.
- Мобильный вариант: двухступенчатый основной модуль с пристраиваемыми ступенями (до 3 шт.).
- Разнообразные дополнительные комплектующие для использования в стационарном и мобильном вариантах.
- Пристраиваемые модули имеют четыре различные высоты.



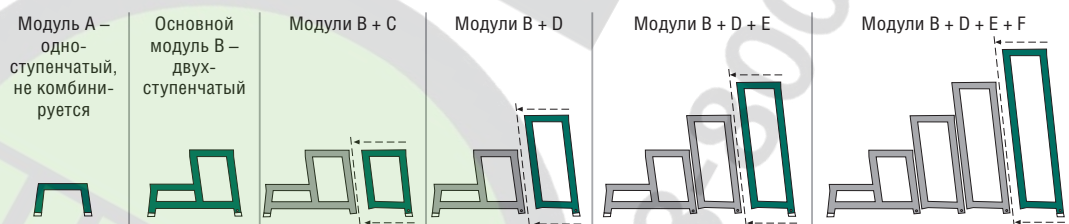
Совет

Конструктивные варианты:



Опции (см. также с. 196/197)

Возможные комбинации модулей



Модуль	Модуль А	Модуль В	Модуль С	Модуль D	Модуль Е	Модуль F
Вес	кг 2,9	4,8	3,9	4,4	4,8	5,5
Кат. №	40261	40260	40262	40263	40264	40265
	КУПИТЬ	КУПИТЬ	КУПИТЬ	КУПИТЬ	КУПИТЬ	КУПИТЬ
Комбинация модулей	А	В	В + С	В + D	В + D + Е	В + D + Е + F
Рабочая высота	м 2,20	2,40	2,40	2,60	2,80	2,99
Высота площадки	м 0,20	0,40	0,40	0,60	0,80	0,99
Общая глубина площадки	м 0,30	0,55	0,80	0,80	1,05	1,30
Вес, общий	кг 2,9	4,8	8,7	9,2	14,0	19,5

Дополнительные комплектующие

Наименование	Кат. №
Перила ¹⁾	40267 КУПИТЬ
Комплект роликов ²⁾ , для быстрого перемещения с места на место.	40268 КУПИТЬ
Уголки ²⁾ , для крепления к полу. Уголки обязательны при использовании модулей АМА в количестве от 5 шт.	40269 КУПИТЬ

¹⁾ Монтируются начиная с модуля D ²⁾ 1 комплект = 2 шт.

Z 600 Модульный переход АМА

- Для соединения двух подмостей АМА в козлы с доступом по обеим сторонам.

Длина модуля, м	Кат. №
1,00	40273 КУПИТЬ



Z 600 Алюминиевая подставка жёсткой конструкции



Легкая подставка служит устойчивой и удобной опорой при работе.

- Ступени глубиной 200 мм из листового алюминия с противоскользящим рифлением.
- Рабочая площадка размером 350 × 577 мм.
- Прочная сварная трубчатая конструкция обеспечивает устойчивость и долговечность.
- Большая площадь опоры.
- Пластиковые наконечники в основании стоек.



Примечание:

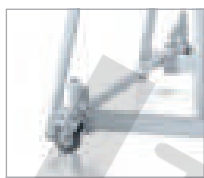
При 2 ступенях и более возможна комплектация роликами со стопорами. При 3 ступенях и более возможна комплектация поручнем.



Высота площадки, м	Рабочая высота, м	Размер верхней площадки, м	Количество ступеней	Вес, кг	Кат. №
0,20	2,20	0,40 × 0,58	1	3,0	40031
0,40	2,40	0,61 × 0,64	2	5,5	40032
0,60	2,60	0,85 × 0,66	3	7,8	40033
0,80	2,80	1,08 × 0,68	4	10,1	40034
0,99	3,00	1,35 × 0,73	5	13,5	40035

[купить](#)
[купить](#)
[купить](#)
[купить](#)
[купить](#)

04



Дополнительные комплектующие

Наименование	Кат. №
Подпружиненные ролики со стопорами (в комплекте 4 шт.)	40036 купить
Подпятники (в комплекте 4 шт.)	40037 купить
Поручень	40038 купить

Z 600 Подставка жёсткой конструкции

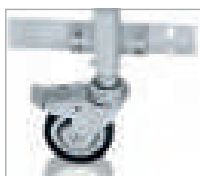


Устойчивая стальная конструкция с прочными ступенями служит большой и удобной опорой.

- Широкие ступени глубиной 200 мм из рифлёного алюминиевого профиля.
- Стойки из стальной трубы круглого сечения (Ø 25 мм) с порошковым напылением.
- Сварное соединение ступеней и стоек обеспечивает оптимальную жёсткость.
- Пластиковые наконечники в основании стоек.
- Поставляются в разобранном виде.

Высота площадки, м	Рабочая высота, м	Размер верхней площадки, м	Количество ступеней	Вес, кг	Кат. №
0,48	2,50	0,53 × 0,54	2	7,0	42951
0,72	2,70	0,80 × 0,57	3	10,0	42952
0,96	3,00	1,00 × 0,62	4	16,0	42953

[купить](#)
[купить](#)
[купить](#)



Дополнительные принадлежности

Наименование	Кат. №
Подпружиненные ролики со стопорами (в комплекте 4 шт.)	42954 купить

Z 500 Стремянки Seventec 501

Устойчивые стремянки с практичным лотком компактно складываются для транспортировки.

- Площадка: 600 × 300 мм.
- Большие ступени и удобная рабочая площадка.
- Ступени глубиной 85 мм обеспечивают хорошую устойчивость.
- Односторонний подъём.
- Жёсткие стяжки с обеих сторон.
- Семиточечное соединение «ступень-стойка» с опорным ребром посередине ступени.
- Практичный вместительный лоток для инструмента.
- Страховочная дуга для удобства и безопасности.



Высота площадки, м	Рабочая высота, м	Габаритная ширина внизу, м	Кол-во ступеней, включая площадку	Вес, кг	Кат. №
0,66	2,66	0,67	3	7,8	40363
0,86	2,86	0,69	4	9,0	40364
1,08	3,08	0,72	5	11,0	40365



Z 500 Складная подставка Seventec 502

Лёгкая, удобная, быстро раскладывающаяся подставка с большой площадкой.

- Площадка: 600 × 300 мм.
- Большие ступени и удобная рабочая площадка.
- Ступени глубиной 85 мм обеспечивают хорошую устойчивость.
- Подъём с двух сторон.
- Встроенное шарнирное соединение площадки для высокой жёсткости и устойчивости.
- Жёсткие стяжки с обеих сторон.
- Семиточечное соединение «ступень-стойка» с опорным ребром посередине ступени.



Совет ЦАРГЕС

Удобство и устойчивость благодаря площадке размером 600 x 300 мм

Высота площадки, м	Рабочая высота, м	Габаритная ширина внизу, м	Кол-во ступеней, включая площадку	Вес, кг	Кат. №
0,49	2,49	0,70	2 × 2	4,4	40372
0,74	2,74	0,75	2 × 3	6,2	40373
0,99	2,99	0,80	2 × 4	8,4	40374



Z 600 Складная подставка



Безопасность при подъёме и спуске благодаря противоскользящим ступеням Safer Step Technology.

- Большая площадка: 650 × 300 мм.
- Ступени ЦАРГЕС Safer Step глубиной 80 мм.
- Максимальная устойчивость благодаря двусторонним жёстким стяжкам.
- Фирменное соединение «ступень-стойка» качественной завальцовкой.
- Надёжно сидящие в стойках сменные противоскользящие башмаки из двухкомпонентного пластика.
- Ступени и стойки из экструдированного алюминиевого профиля.

Опции (см. также с. 196/197)



Подробнее о качестве и свойствах продукции см. в разделе сервисной информации, с. 336.



Высота площадки, м	Рабочая высота, м	Размеры верхней площадки, м	Размеры в сложенном, м	Количество ступеней	Вес, кг	Кат. №
0,72	2,75	0,79 × 0,80	0,90 × 0,80 × 0,20	3	6,2	40907
0,96	3,00	0,95 × 0,83	1,12 × 0,80 × 0,20	4	8,2	40919

купить

купить

Z 600 Тумба на роликах



Многофункциональная тумба находит самое разное применение и служит устойчивой опорой благодаря запатентованным стопорным механизмам.

- Рифлёная поверхность.
- Оборудована подпружиненными роликами со стопором.
- Устойчива благодаря запатентованным стопорным механизмам и резиновой кромке, препятствующей сдвигу.
- Площадка для ног диаметром 30 см.



Совет ЦАРГЕС

Устойчивость благодаря запатентованным стопорным механизмам.

Высота тумбы, м	Рабочая высота, м	Диаметр площадки для ног, м	Диаметр средней части, м	Диаметр опорной части, м	Вес, кг	Кат. №
0,43	2,45	0,30	0,37	0,45	3,5	40918

купить