



Общество с ограниченной ответственностью «Сфера-Элемент» (ООО «СФЕРА»)

ИНН 7839057113 / КПП 783901001
190068, г. Санкт-Петербург, наб. канала
Грибоедова, д.126, литер А, пом.6-Н.
8-800-250-12-27 / 8-812-309-91-40

р/с 40702810490350001055
в ПАО «БАНК «САНКТ-ПЕТЕРБУРГ»
к/с 30101810900000000790
БИК 044030790

ЛЕСТНИЦА СТЕКЛОПЛАСТИКОВАЯ НАВЕСНАЯ ВЫДВИЖНАЯ ЛСНВ-7

ТЕХНИЧЕСКИЙ ПАСПОРТ

Санкт-Петербург
2024 г.

Лестница стеклопластиковая навесная выдвижная ЛСНВ-7 изготовлена из стеклопластика электроизоляционного открытого профиля и предназначена для обслуживания, монтажа и ремонта под напряжением контактной сети постоянного и переменного тока электрифицированных железных дорог.

Лестница состоит из двух звеньев, верхнее звено лестницы свободно перемещается по нижнему звену.

Лестница имеет блокировочное устройство с защелкой, фиксирующее верхнее звено от его смещения по нижнему звену.

Нижние концы стоек лестницы имеют металлические упоры, верхние – крюки для навешивания на провод.

Поверхность лестницы защищена электроизоляционным атмосферостойким покрытием, обладающим высокой износостойкостью и механической прочностью.

Рабочие поверхности ступенек лестницы стеклопластиковой имеют покрытие, предотвращающее скольжение обуви, лиц работающих на ней.

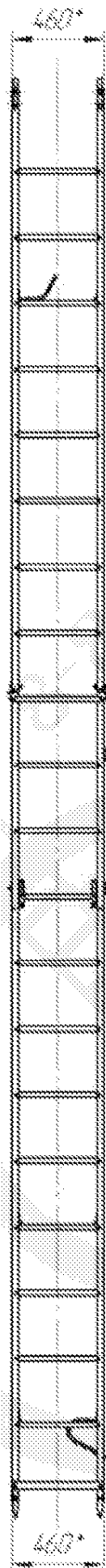
Лестница укомплектована шунтирующей штангой и заземляющим башмаком с медными гибкими проводами сечением 50 мм².

Вид климатического исполнения УХЛ1 по ГОСТ 15150-69.

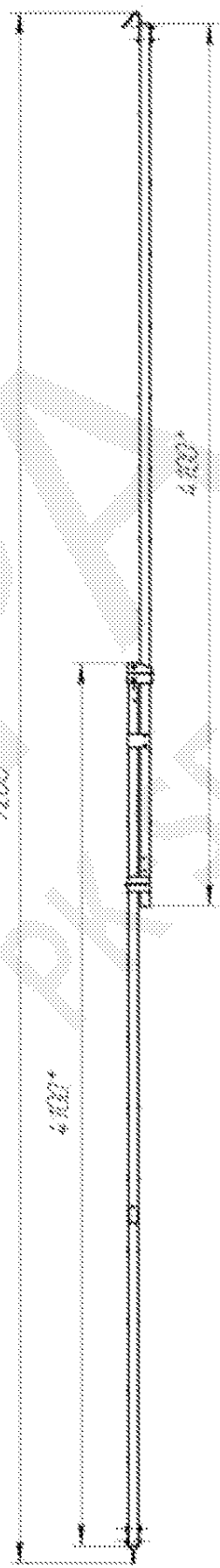
Проект Кс 226.00.000.

ТУ 3185-041-00188939-2014.

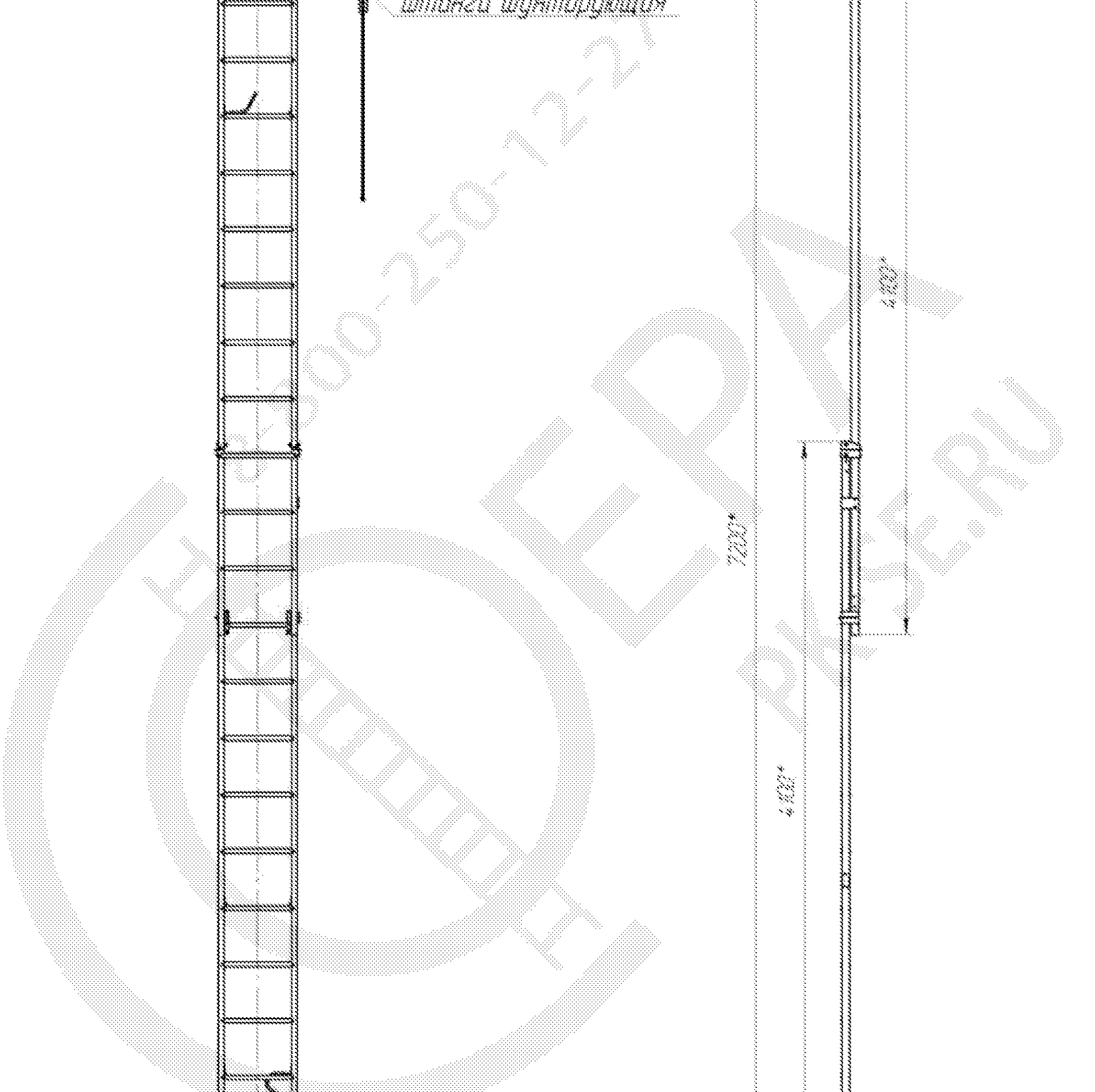
ТЕХНИЧЕСКИЕ ХАРАКТЕРИСТИКИ		
1	Габаритные размеры, мм ширина лестницы (по стойкам) — длина лестницы в разложенном состоянии — длина лестницы в сложенном состоянии — габаритная толщина лестницы в сложенном состоянии — расстояние между ступенями	 460 7200 4350 150 300-330
2	Количество звеньев, шт.	2
3	Масса лестницы, кг, не более Масса шунтирующей штанги с проводом, кг, не более Масса заземляющего башмака с проводом, кг, не более	32 1,4 2,9
4	Срок службы, лет	5



Штанга шунтирующая

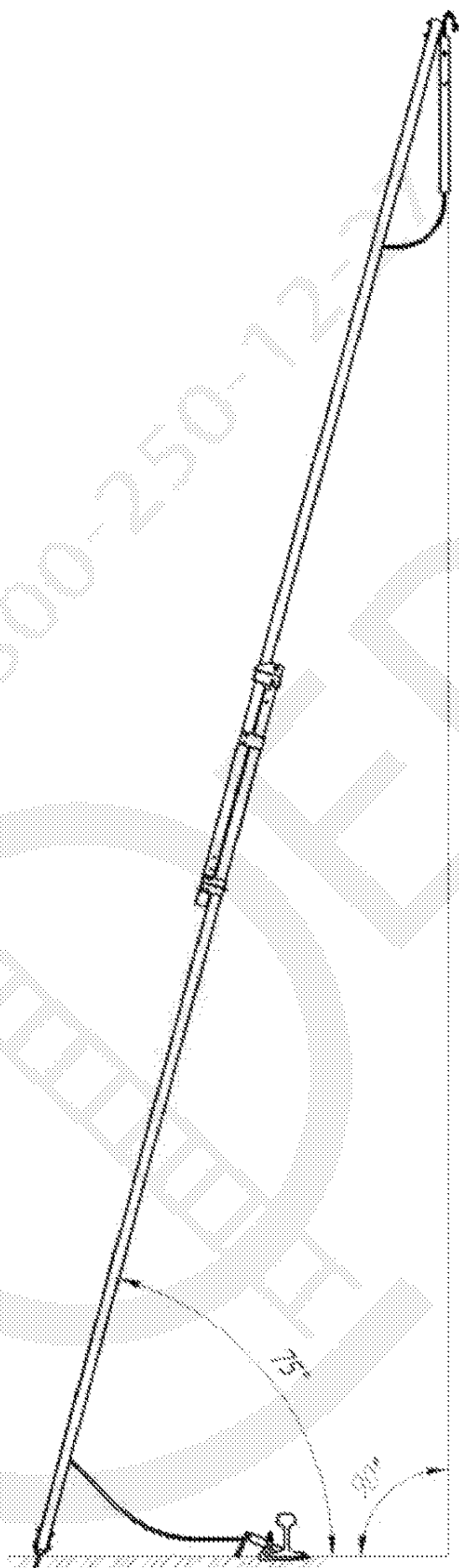


Башмак заземляющий



8-800-250-72-22

ИПЕРА
PK-SE.RU



Эскиз является демонстрационным материалом и может отличаться от внешнего вида готового изделия