

ОБЩИЕ СВЕДЕНИЯ:

Вышка-стремянка алюминиевая авиационная СИА предназначена для проведения работ на аэродромах на высоте до 6,5 м для доступа к высокорасположенным местам при обслуживании самолетов.

1. СПЕЦИФИКАЦИЯ:

Вышка-стремянка может применяться на открытых площадках при температуре от -35С до +50С и относительной влажности до 100%.

Вышка-стремянка изготавливается из алюминиевых сплавов АД31Т1 и АМГ.

Нижнее основание стремянки стальное, оснащено винтовыми домкратами (аутригерами), длиной для транспортировки.

Вышка-стремянка состоит из сварных узлов-модулей, которые соединены между собой закладными болтами, ступени изготовлены из алюминиевого пресечно-вытяжного или рифленого листа.

Жесткость обеспечена специальными профилям с пазами для закладных болтов и стяжками, закрепленными к лестнице и раме.

Колеса Ф-250 мм, самоориентирующиеся с цельнолитой шиной, для удобства транспортировки вышка оснащена рулевой трапецией с дышлом. Устойчивость при работе на ветру обеспечивается аутригерами и регулируется приручами.

Допустимая нагрузка на вышку-стремянку не более 150 кг (не более 1 чел.).

При эксплуатации вышки-стремянки строго соблюдать все требования, указанные в локальных нормативных актах эксплуатирующей организации и других руководящих документах по ПМБ.

Изготовитель оставляет за собой право без уведомления потребителя вносить изменения в конструктивно изделия для улучшения его технологических и эксплуатационных параметров, вид изделия может также значительно отличаться.

2. ТЕХНИЧЕСКИЕ ХАРАКТЕРИСТИКИ:

Тип лестницы	Рабочая площадь, мм	Ширина шах., мм.	Высота раб площадь, мм.	Масса не более, кг.
СИА-4,5А	800*660	3020	4500	240

Ширина ступеней – 600 мм. Глубина ступеней – 160 мм.

Угол наклона – 60 градусов. Траверса – 3020 мм.

Длина – 3415мм. Приручьи по 10кг -8шт

Перила установлены с двух сторон.

3. КОМПЛЕКТ ПОСТАВКИ:

В комплект поставки входят:

- Вышка-стремянка (в комплекте) 1 шт.
- Рамы и траверсы с колесами ф250 мм 1 к-т.
- Приручьи по 10кг 8 шт
- Метизы, наклейки, ключ шестигранный 5 мм, паспорт, схема сборки в упаковочной коробке 1 к-т.

4. ПОРЯДОК СБОРКИ:

Смотреть вкладыш «Типовая схема сборки».

Внимание: необходимо строго соблюдать последовательность сборки, особенно это касается закладных болтов.

Самостоятельная сборка приведет к тому, что Вам придется вышку разбирать и собирать заново!

Внимание: в процессе эксплуатации не забывайте контролировать целостность элементов и надежность их крепления!

6. ТРАНСПОРТИРОВАНИЕ И ХРАНЕНИЕ

Транспортирование вышек-стремянок допускается любым видом транспорта с предохранением их от перемещения в транспортных средствах.

Вышки-стремянки могут храниться в неотапливаемых помещениях, а также на открытом воздухе в местах, защищенных от атмосферных осадков.

7. ГАРАНТИЙНЫЕ ОБЯЗАТЕЛЬСТВА:

Срок эксплуатации 5 лет с даты изготовления.

Срок гарантии один год с даты продажи при условии соблюдения потребителем правил сборки и изложенных рекомендаций.

Вышку следует оберегать от резких сильных ударов предметами и конструкциями.

8. СВИДЕТЕЛЬСТВО О ПРИЕМКЕ:

Вышка-стремянка алюминиевая авиационная СИА соответствует требованиям конструкторско-технологической документации ГОСТ 26887-86, 24258-88 и признана годной к эксплуатации.

Печать ОТК

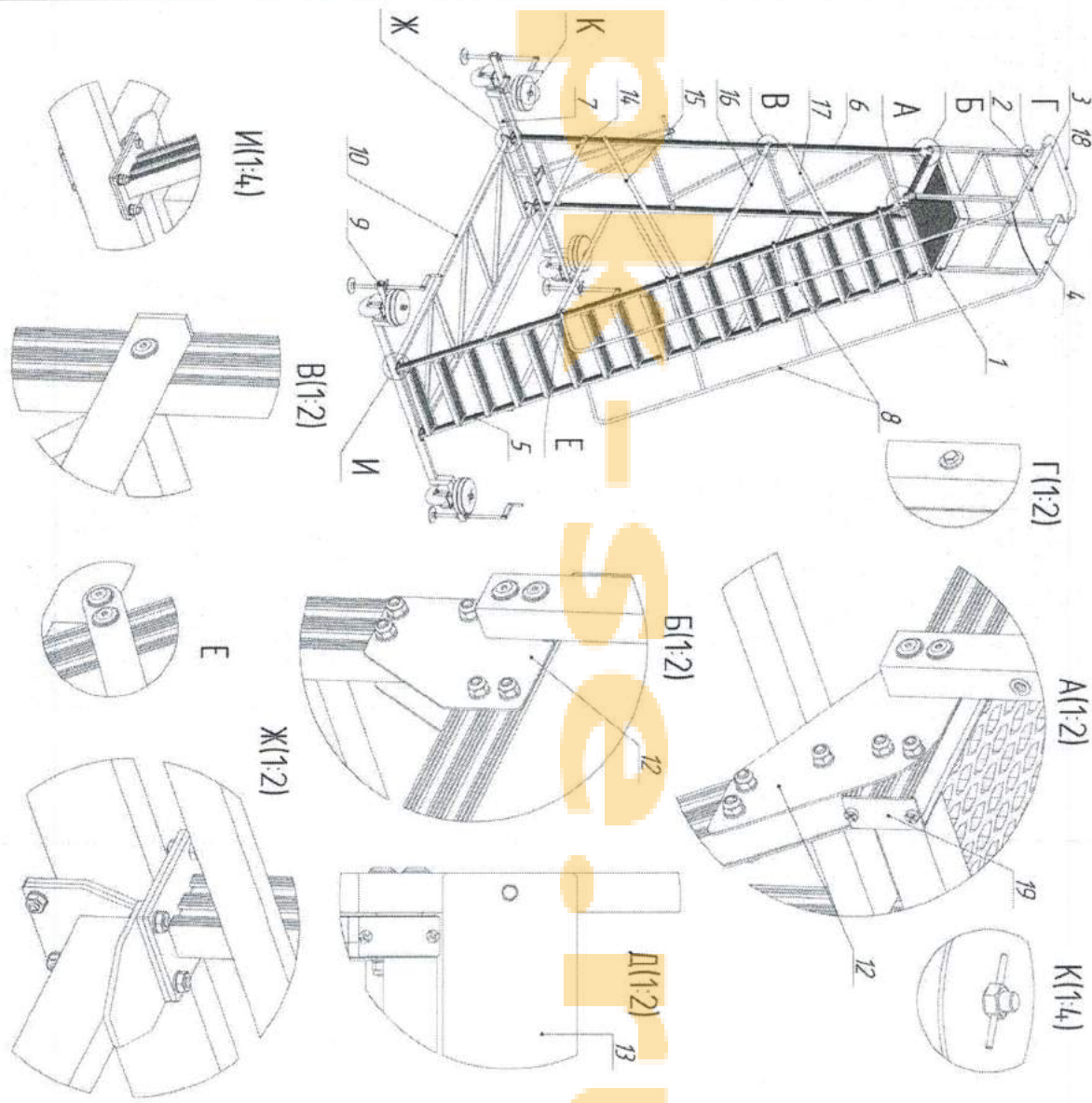
ОТК

Дата изготовления

август 2016г.



Общий вид.



№	Наименование	кол-во	Примечание
	(Коричневые елочки)		
1	Ручея площадка	1	
2	Ограждение П	1	
3	Передняя ступка	1	
4	Ограждение П	1	
5	Лестница	1	
6	Рома	1	
7	Траверса 1	1	
8	Перила	2	
9	Траверса 2	1	
10	Рома 2	1	

Лестница			
11	Ножка 90	4	
12	Ножка 60	4	
13	Бортовой ограждение	1	
14	Ступка Г	2	
15	Ступка Д	2	
16	Ступка В	2	
17	Ступка АВ	2	
18	М. поручень	1	
19	Заглушка	4	

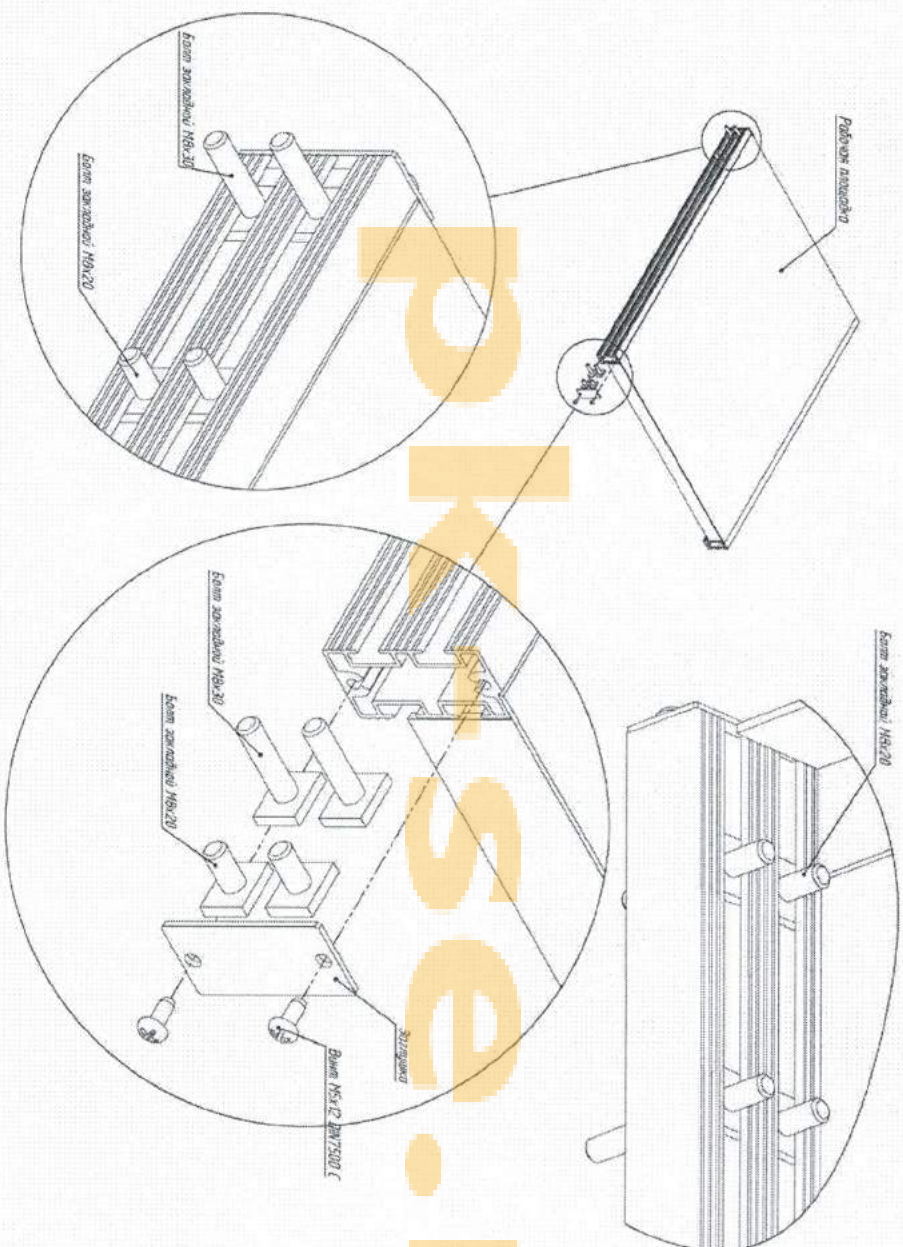
Специальные изделия			
20	Гайка коническая М8 DIN 905	76	
21	Шайба В10 DIN 1379	44	
22	Вылет М8х12 DIN 7500С	8	
23	Головка мет. М8	44	
24	Болт закладной М8х20	69	
25	Болт закладной М8х20	28	
26	Болт М8х25 DIN 933	16	
27	Шайба шестеренная DIN 9021	4	
28	Болт М6х20 DIN 933	6	
29	Болт М6х4,5 DIN 933	4	
30	Шайба Ф6 DIN 125	6	
31	Шайба Ф8 DIN 125	76	
32	Болт М8х35 DIN 933	8	

Внимание: необходимо строго соблюдать последовательность сборки, особенно это касается закладных болтов.

поз.20 может замениться на (Шайбу А10 DIN 125)

Типовая схема сборки вышки-стремянки авиационной.

Самостоятельная сборка приведет к тому, что Вам придется вышку разбирать и собирать заново!
Сборка рабочей площадки (поз№1).



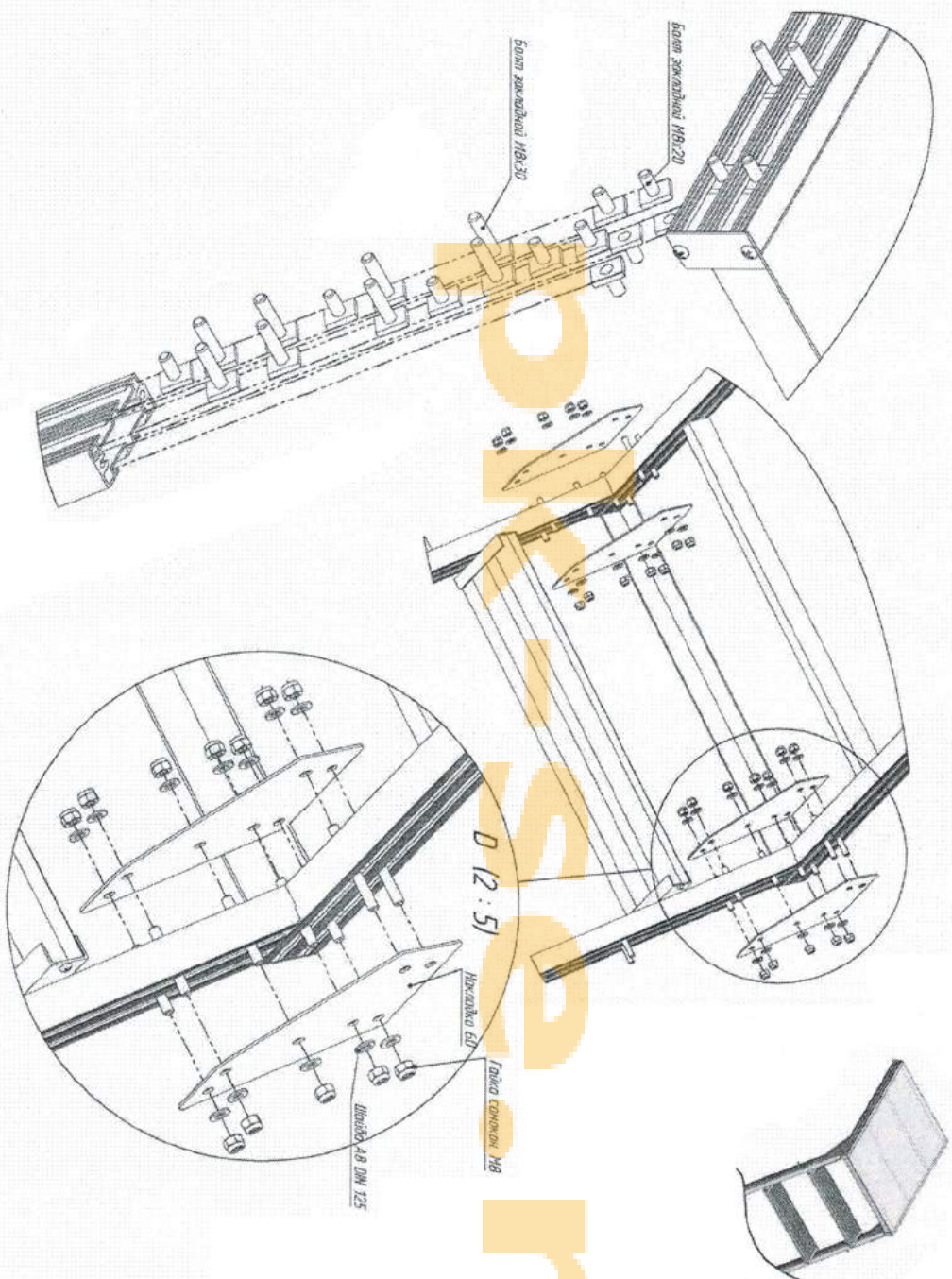
Закладные болты поз. 24, которые находятся внутри рабочей площадки (16шт) - установлены на заводе.

1. Вам необходимо установить закладные болты глядя на картинку. Обратите внимание на длинный закладной болт, это для ограждения, строго по картинке! С другой стороны установить – зеркально.

2. Установить заглушку, для завинчивания винта (поз№19). Вам потребуется специальная насадка на шуруповерт или отвертку – бита PZZ. В комплект не входит.

Внимание: необходимо строго соблюдать последовательность сборки, особенно это касается закладных болтов.
Все болты закладные установлены попарно!

Типовая схема сборки вышки-стремянки авиационной.
Сборка рабочей площадки (поз№1) с лестницей (поз№5).



3. Вам необходимо установить в

соответствующие пазы профиля закладные болты, глядя на картинку.

Обратите внимание на длинные закладные болты, это для ограждения и перил, строго по картинке!

Соблюсти

последовательность.

4. Сборочные

единицы свести вплотную, взять «Накладки 60»

(поз№12),

соответствующие метизы и перемещая по пазам

закладные болты,

соединить все между

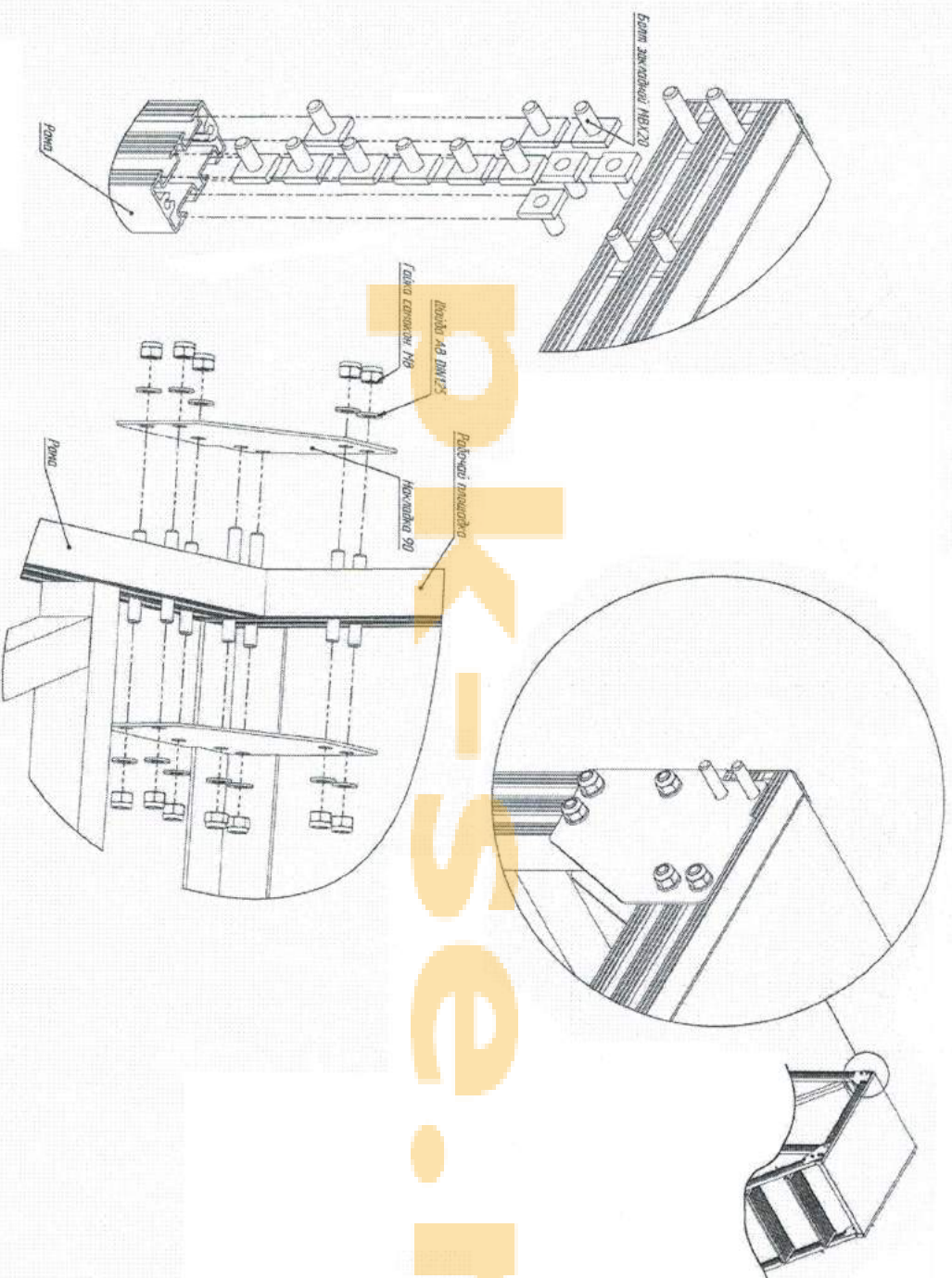
собой. Гайки наживить,

сильно не затягивать.

Внимание: необходимо строго соблюдать последовательность сборки, особенно это касается закладных болтов.
ТОЛЬКО ДЛИННЫЕ ЗАКЛАДНЫЕ БОЛТЫ установлены парно!

Типовая схема сборки вышки-стремянки авиационной.

Сборка рабочей площадки (поз№1) с рамой (поз№6).

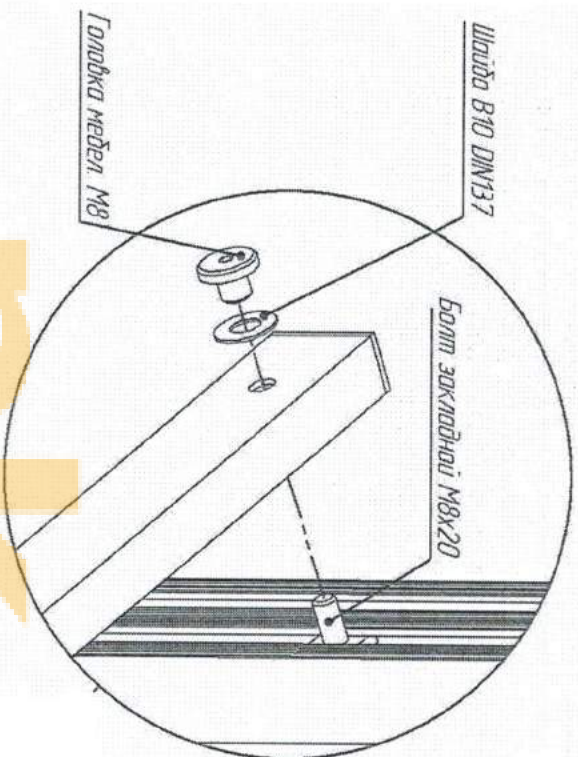


5. Вам необходимо

установить в соответствующие пазы профиля рамы (поз№6) закладные болты, глядя на картинку. Обратите внимание все закладные болты - короткие! Соблюдите последовательность

6. Сборочные единицы свести вплотную, взять «Накладки 90°» (поз№11, соответствующие метизы и перемещая по пазам закладные болты, соединить все между собой. Гайки наживить, сильно не затягивать.

Внимание: необходимо строго соблюдать последовательность сборки, особенно это касается закладных болтов. ВСЕ ЗАКЛАДНЫЕ БОЛТЫ - короткие!



Головка метел М8

Шайба В10 ДМ137

Болт закладной М8Х20

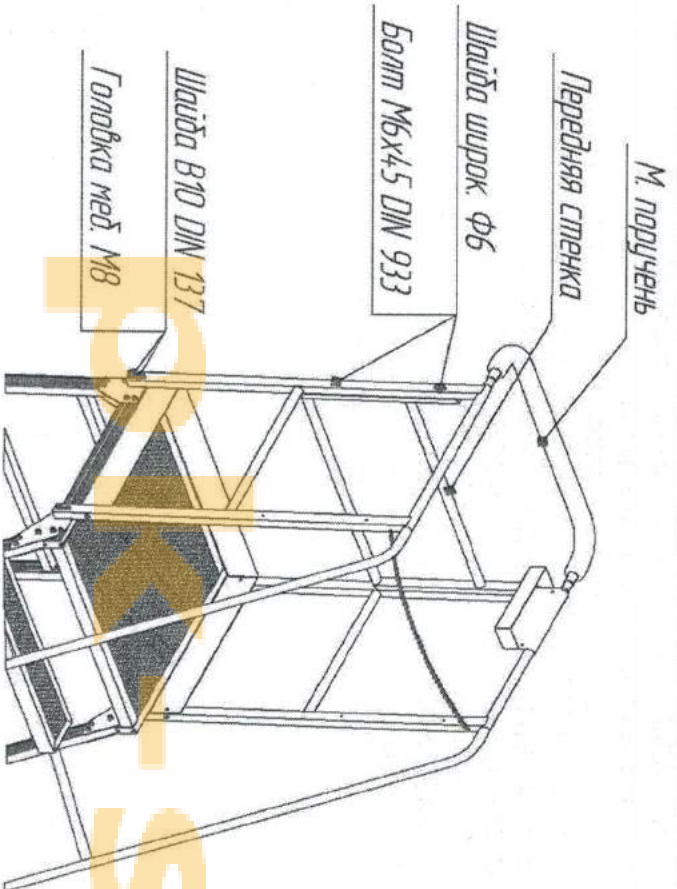
Внимание: необходимо строго соблюдать последовательность сборки.

Проверьте: у Вас должны остаться только ПЯТЬ ПАР длинных закладных болтов под перила!

7. Вам необходимо взять самую длинную «СТЯЖКУ Г» (поз№14), необходимые метизы и глядя на картинку, приблизительно выбрав место установки, подвести туда оба закладных болта
8. Наживить «головки мебельные М8» через шайбы с обоих концов стяжки и выровняв стяжку параллельно рабочей площадке – обтянуть специальным шестигранным ключом (входит в комплектацию).
9. Теперь необходимо взять «СТЯЖКУ Д» (поз№15), те же метизы и глядя на картинку, приблизительно выбрать место установки. Подвести туда закладной болт М8Х20. Приложить стяжку к раме и в то место, куда она преядет (см. УЗЕЛ В на общем виде), подвести расположенные на раме закладной болт М8Х20.
10. Далее взять «СТЯЖКУ В» (поз№16) и «СТЯЖКУ ДВ» (поз№17) и повторить пункт 9 с данными деталями.
11. Надеть стяжку на закладные болты, наживить через шайбы «головки мебельные М8», выровнять и обтянуть.
12. Аналогично сделать на второй стороне.

Типовая схема сборки вышки-стремянки авиационной.

Установка ОГРАЖДЕНИЙ П и Л (поз№4,2) и передней стенки (поз№3)



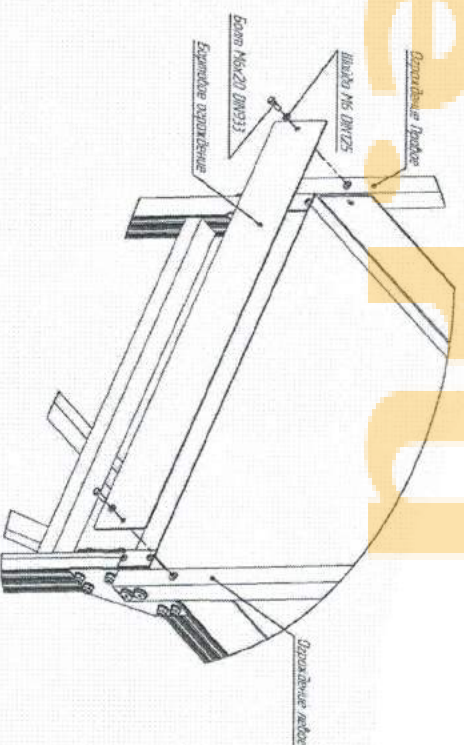
13. Вам необходимо взять «ОГРАЖДЕНИЕ Л» (поз№2), необходимые метизы и глядя на картинку, нажать «головки мебельные М8» через шайбы В10 на длинные закладные болты.

14. Аналогично собрать «ОГРАЖДЕНИЕ П» (поз№4).

15. Теперь Вам необходимо взять «переднюю» стенку (поз№3) и с помощью болта М6Х45 через шайбу и отверстия в ОГРАЖДЕНИИХ вернуть болт в гайку-заклепку. (см. УЗЕЛ Г на общем виде).

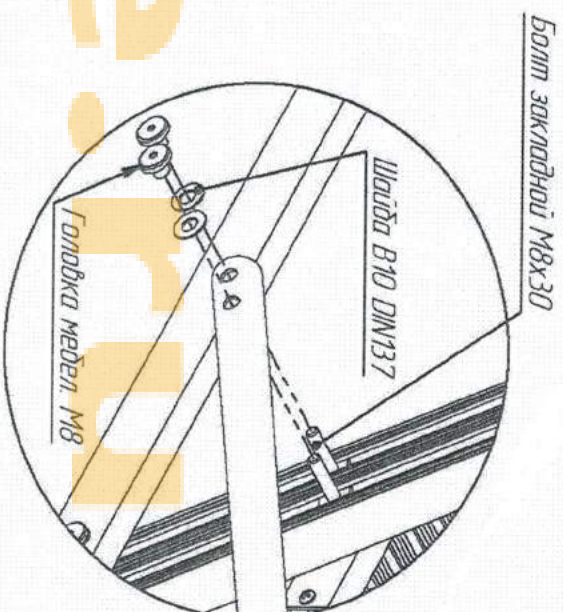
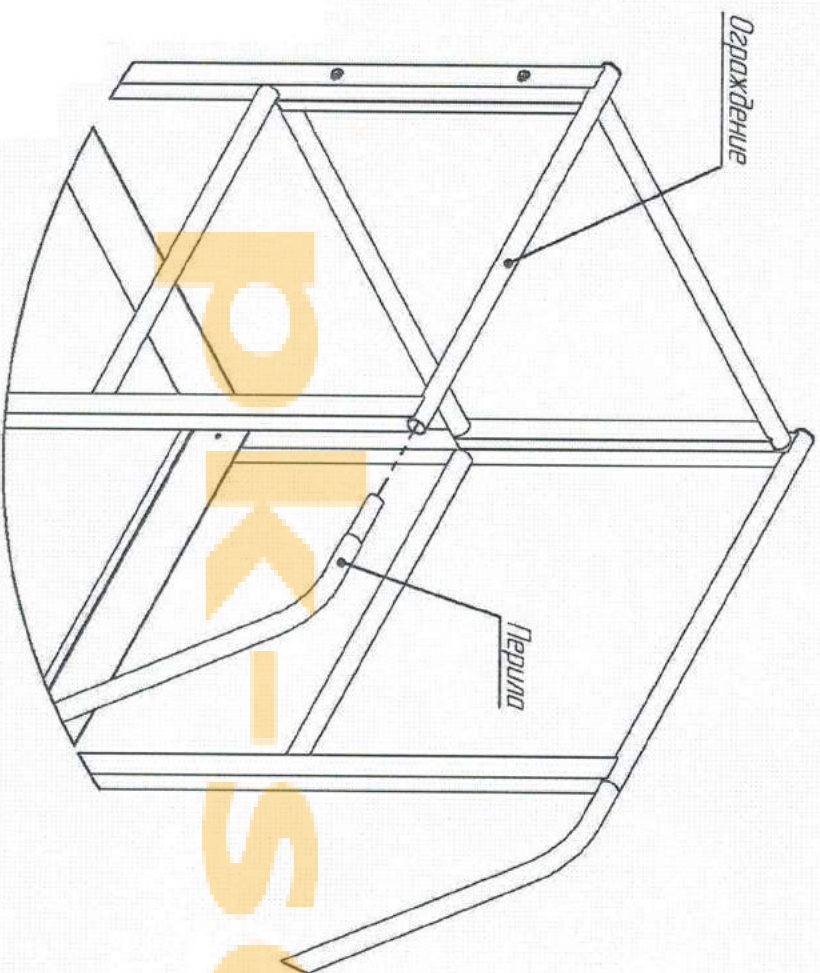
16. Взять **БОРТОВОЕ ОГРАЖДЕНИЕ** (поз№13) и установить на ОГРАЖДЕНИЯ, (см. выноску или УЗЕЛ Д на общем виде).

17. Обтянуть все метизы.



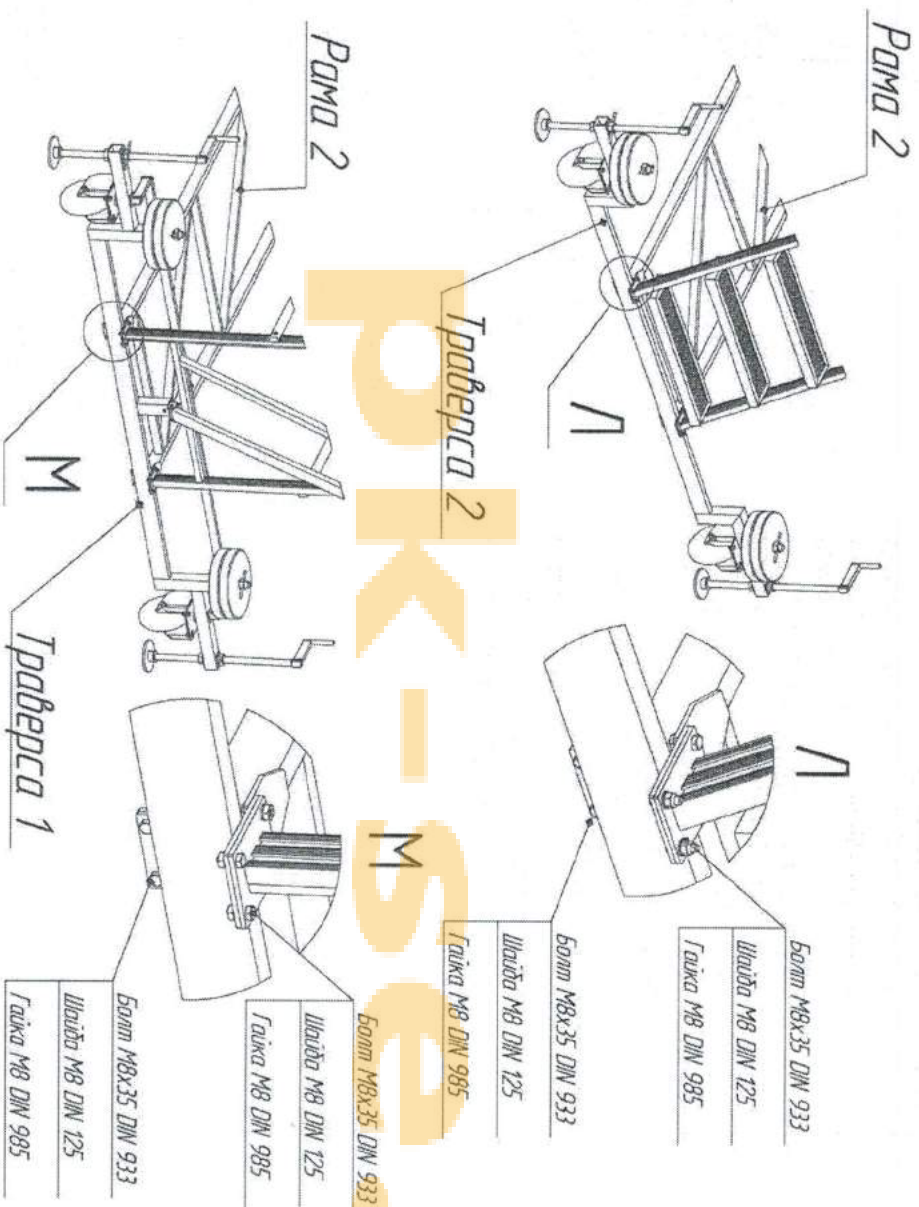
Примечание: ограждения можно собирать в любой последовательности.

Установка ПЕРИЛ (поз№9)



18. Вам необходимо взять любые из «**ПЕРИЛ**» (поз№8), приложить их к **ЛЕСТНИЦЕ** (поз№5) и подвести к месту установки закладные болты.
19. Взять необходимые метизы и глядя на картинку, заводя сначала перила в ограждение, собрать всю конструкцию.
20. Наживить «головки метел. М8» через шайбы на закладные болты.
21. Подать перила вперед до упора в ограждение и устранения зазоров.
22. Обтянуть **ПЕРИЛА** специальным шестигранным ключом (входит в комплектацию).
23. Аналогично сделать на второй стороне.

Внимание: устраните зазоры п.21, а то при эксплуатации будет прищемлять руки!



24. С помощью грузового оборудования или дополнительной рабочей силы осторожно поднять вышку-стремянку в вертикальное положение.
25. Собрать траверсу 1 с рамой 2
26. Собрать траверсу 2 с рамой 2
27. Приподнять вышку и завести собранную конструкцию под неё.
28. Совместить отверстия и закрепить все метизами (см. рисунок).
29. Собрать поворотный узел, дышло, винтовые домкраты.
30. Установить и закрепить пригрузы см. общий вид (выноска К).
31. Изделие готово к эксплуатации.

Внимание: в процессе эксплуатации не забывайте контролировать целостность элементов и надежность их крепления!

