

Если хочешь сделать хорошо

СДЕЛАЙ ЭТО САМ

РУКОВОДСТВО

**ПО САМОСТОЯТЕЛЬНОЙ ПОСТРОЙКЕ
КОРПУСА ШВЕРТБОТА**

ОПТИМИСТ



**Нижний Новгород
2024**

Введение

Назначение

Набор предназначен для самостоятельной сборки корпуса швертбота Оптимист. Построенный из настоящего набора швертбот пригоден как для начального обучения, тренировок, так и для участия в гонках, где не требуется официальное мерительное свидетельство.

Материал

В наборе используется хвойная фанера ФСФ нешлифованная, толщиной 6 мм сорт 1/3 и толщиной 12 мм сорт 2/3.

Рекомендуется стороны фанеры 3-го сорта пускать внутрь при склейке пера руля или шверта, а также наружу обшивки корпуса, чтобы поверхности были выгнуты.

Это облегчит работы по шпатлеванию.

Склеивание

Склею необходимо производить эпоксидным клеем. Для формирования галтелей необходим тиксотропный наполнитель. Наружные углы обшивки корпуса рекомендуется оклеить стеклолентой на эпоксидной смоле.

Окраска

Окраска производится водостойкой краской, предпочтительней на эпоксидной или полиуретановой основе. До покраски рекомендуется покрыть корпус со всех сторон эпоксидной гидрофобной пропиткой с импрегнирующими добавками.

В случае применения шпатлевки она должна быть совместимостью с краской.

Начало работы

После распаковки набора необходимо вырезать детали из листа. Для этого необходимо удалить несколько перемычек, связывающих детали с листом.

Сделать это можно электро-лобзиком, ручной ножовкой или вырубить стамеской.

Остатки от перемычек необходимо зачистить.

Первым собирается кондуктор. От качества его сборки будет зависеть успех изготовления корпуса швертбота.

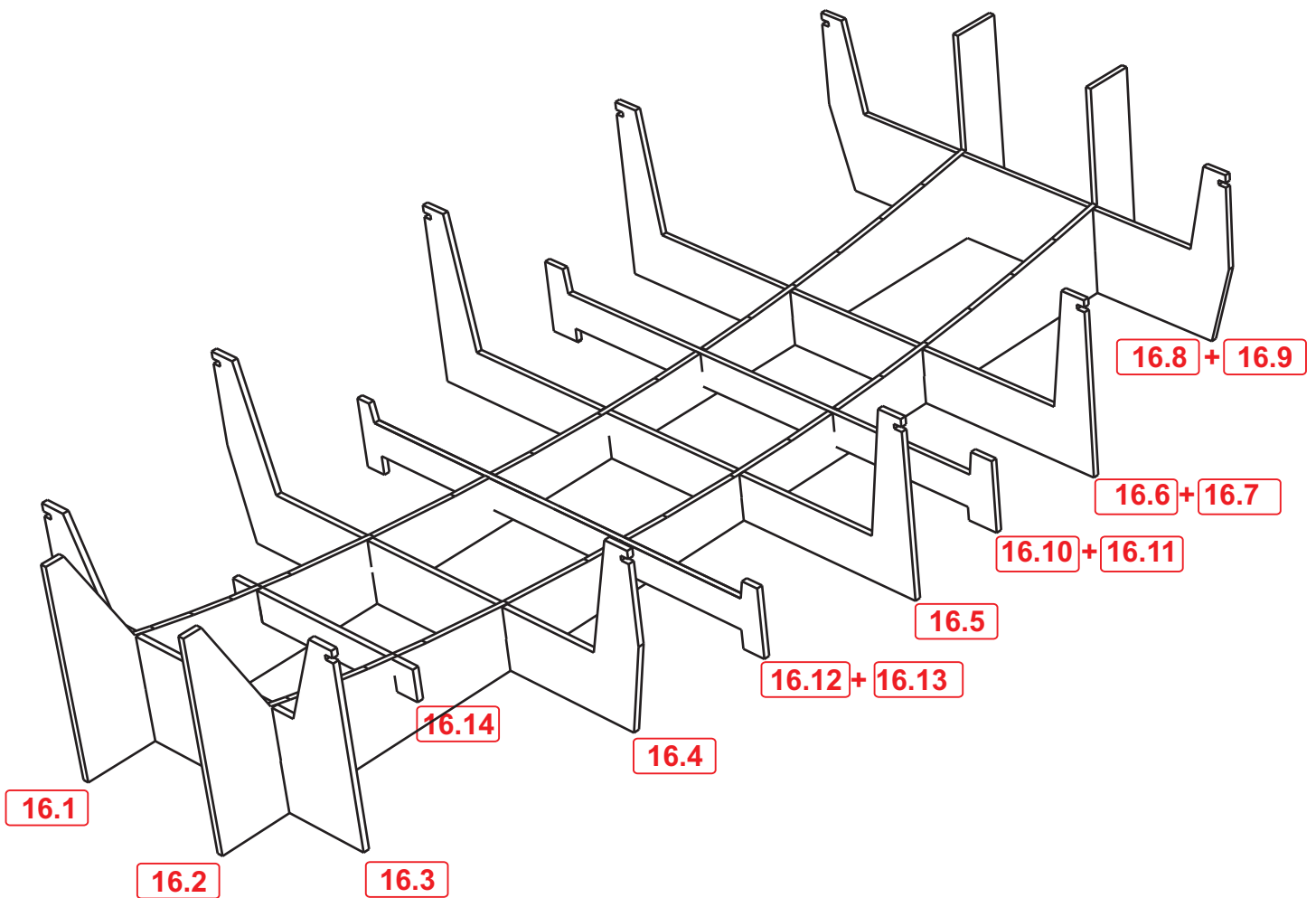
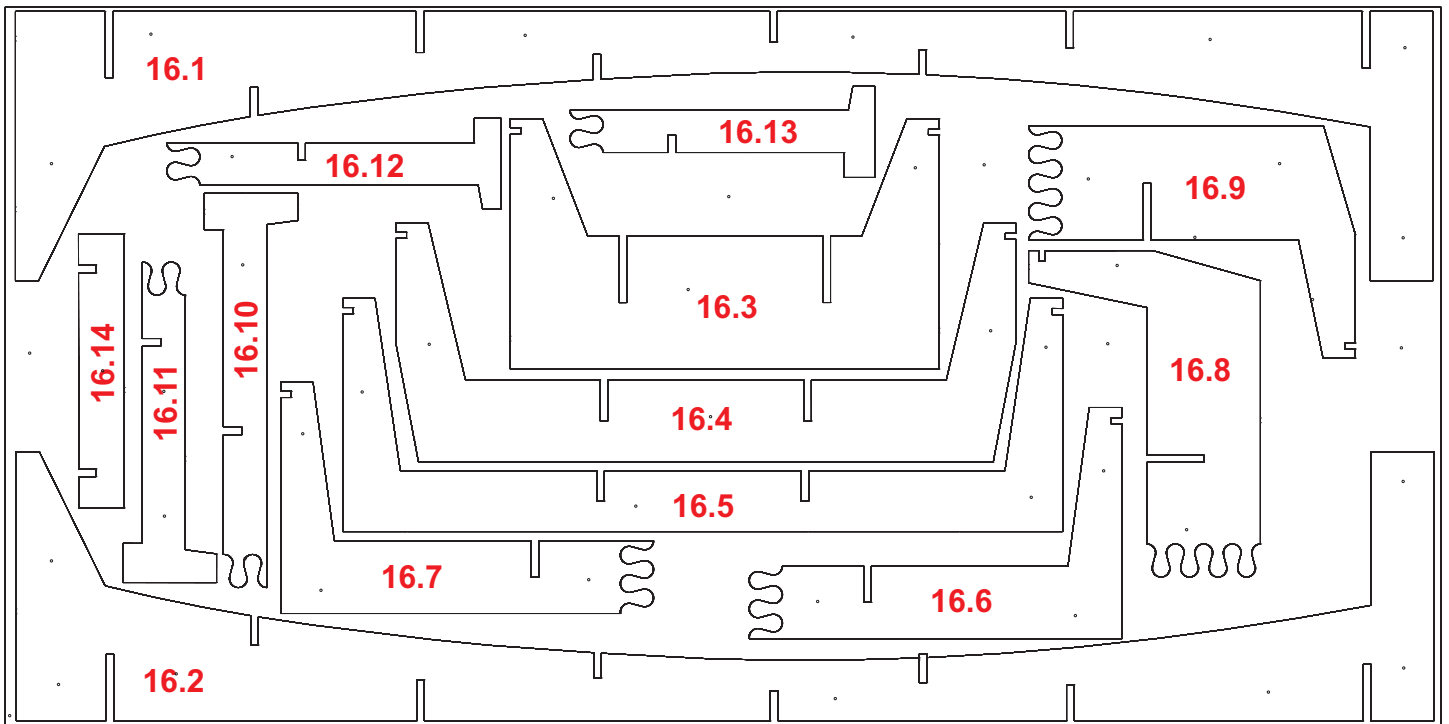
Кондуктор следует установить на твердой ровной поверхности. Продольные и поперечные ребра жесткости кондуктора должны находиться под прямым углом друг к другу.

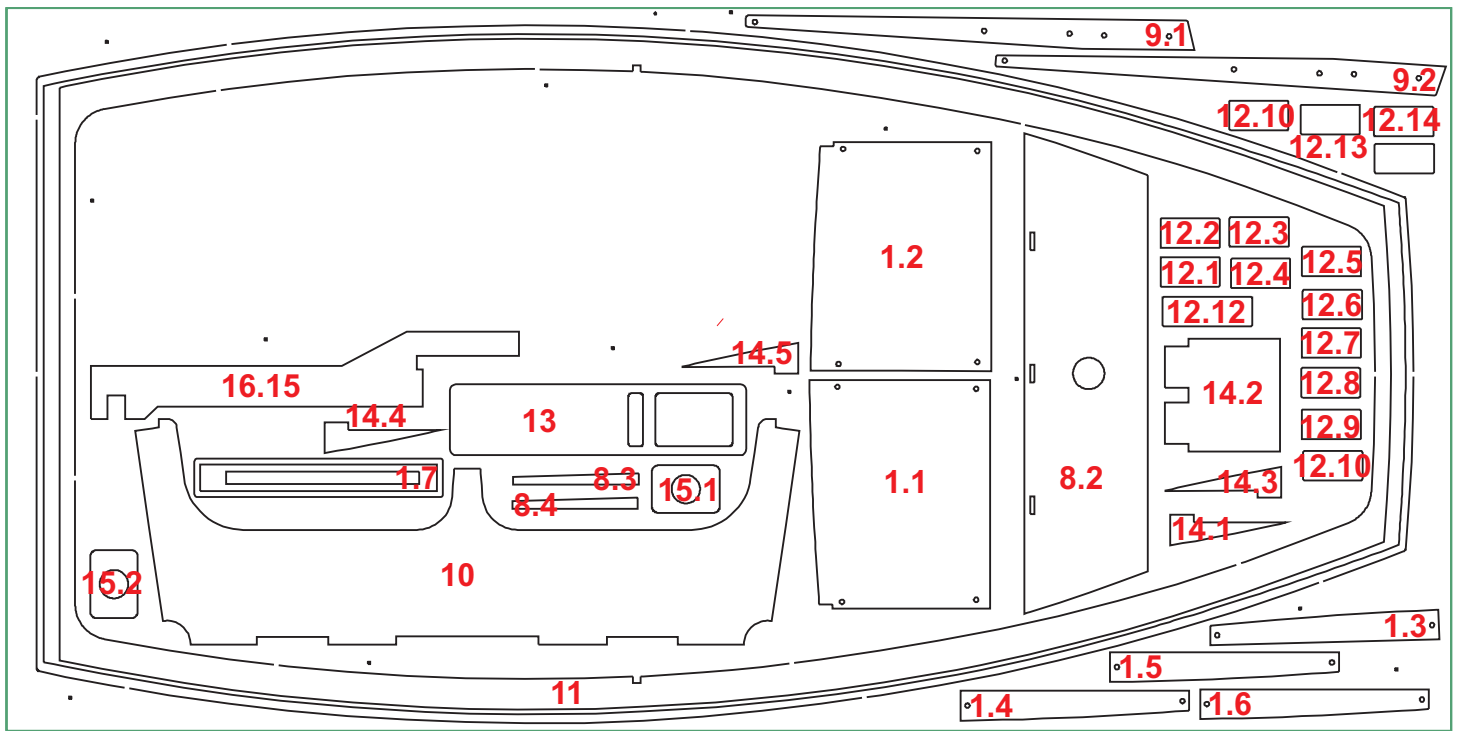
После проверки геометрии кондуктор лучше надежно закрепить к поверхности, на которой он находится.

Дальнейшие работы необходимо вести в соответствии с настоящим Руководством и инструкциями по использованию клеевых и лако-красочных материалов, используемых в постройке швертбота.

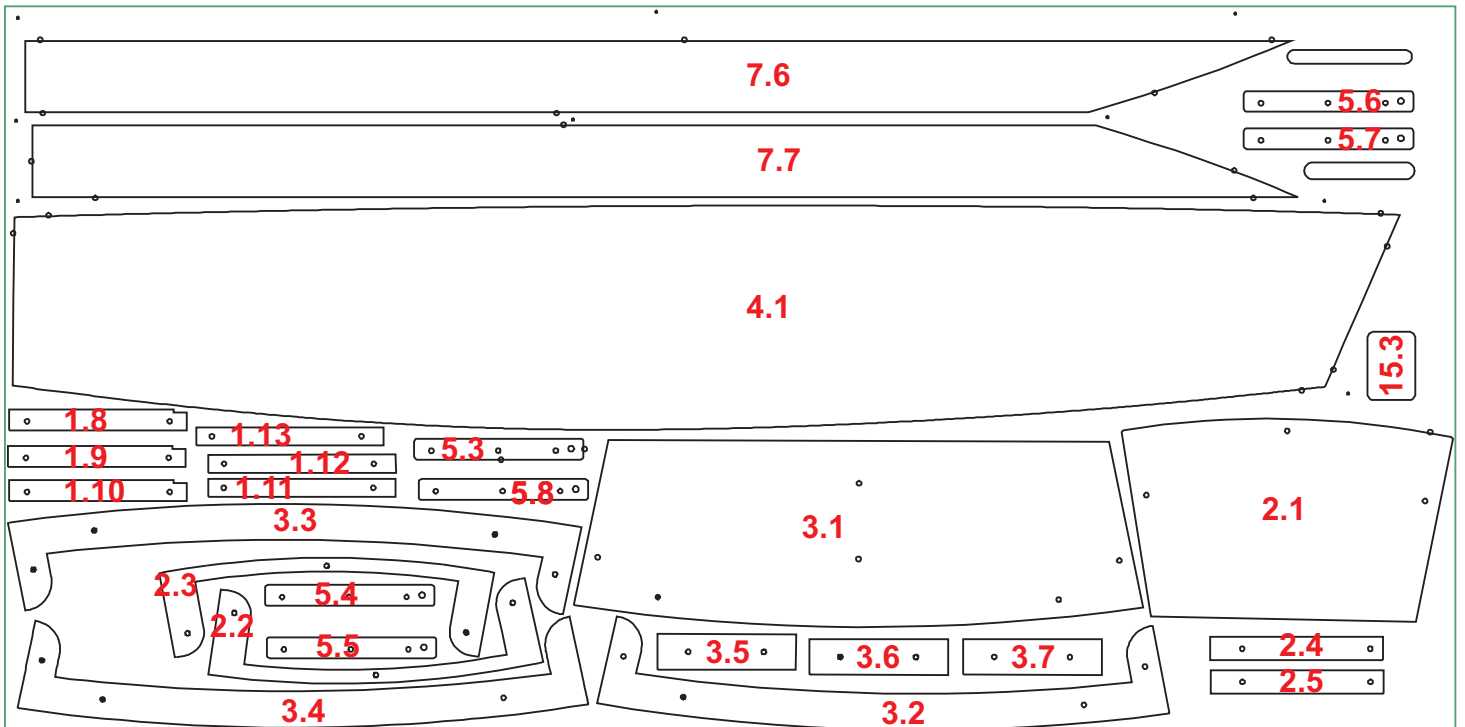
Если Вы не уверены в том, что сможете купить необходимые клеи и краски, мы рекомендуем приобрести их у нас.

Сборка кондуктора

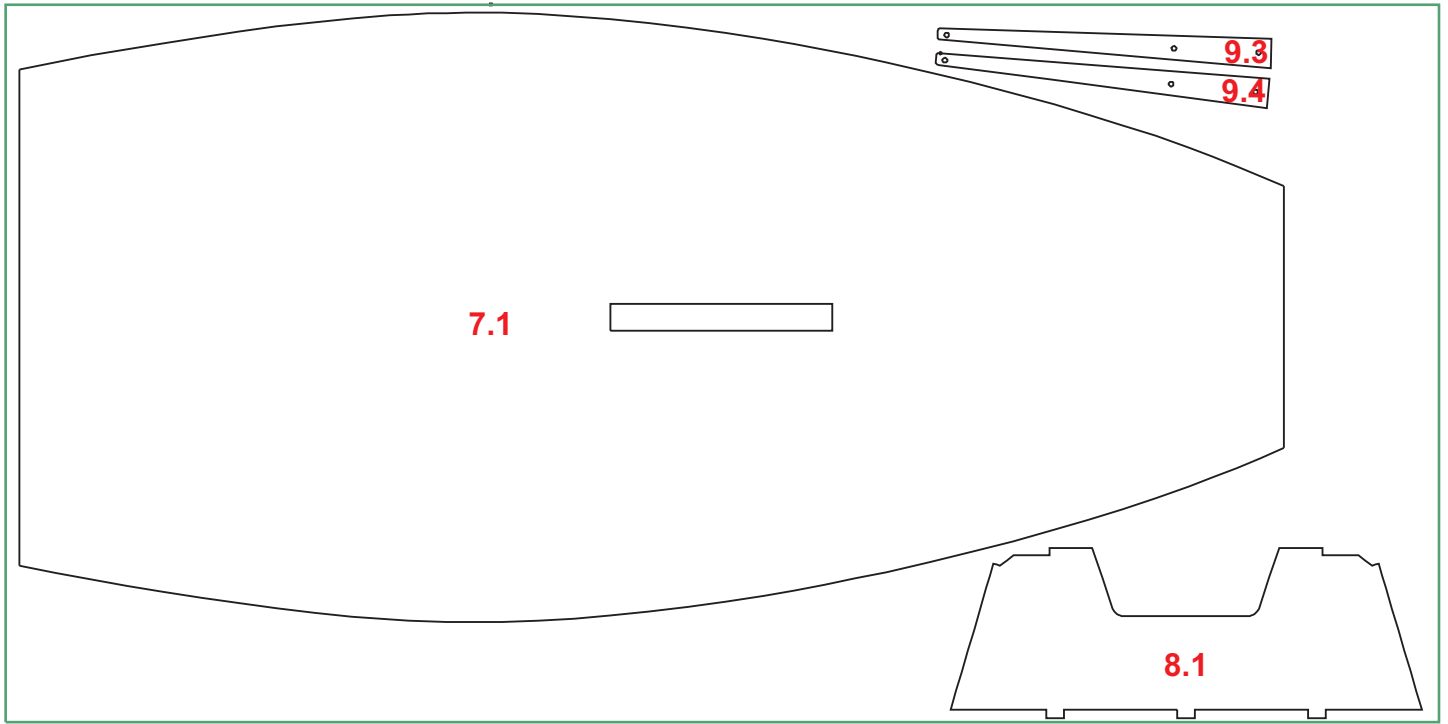




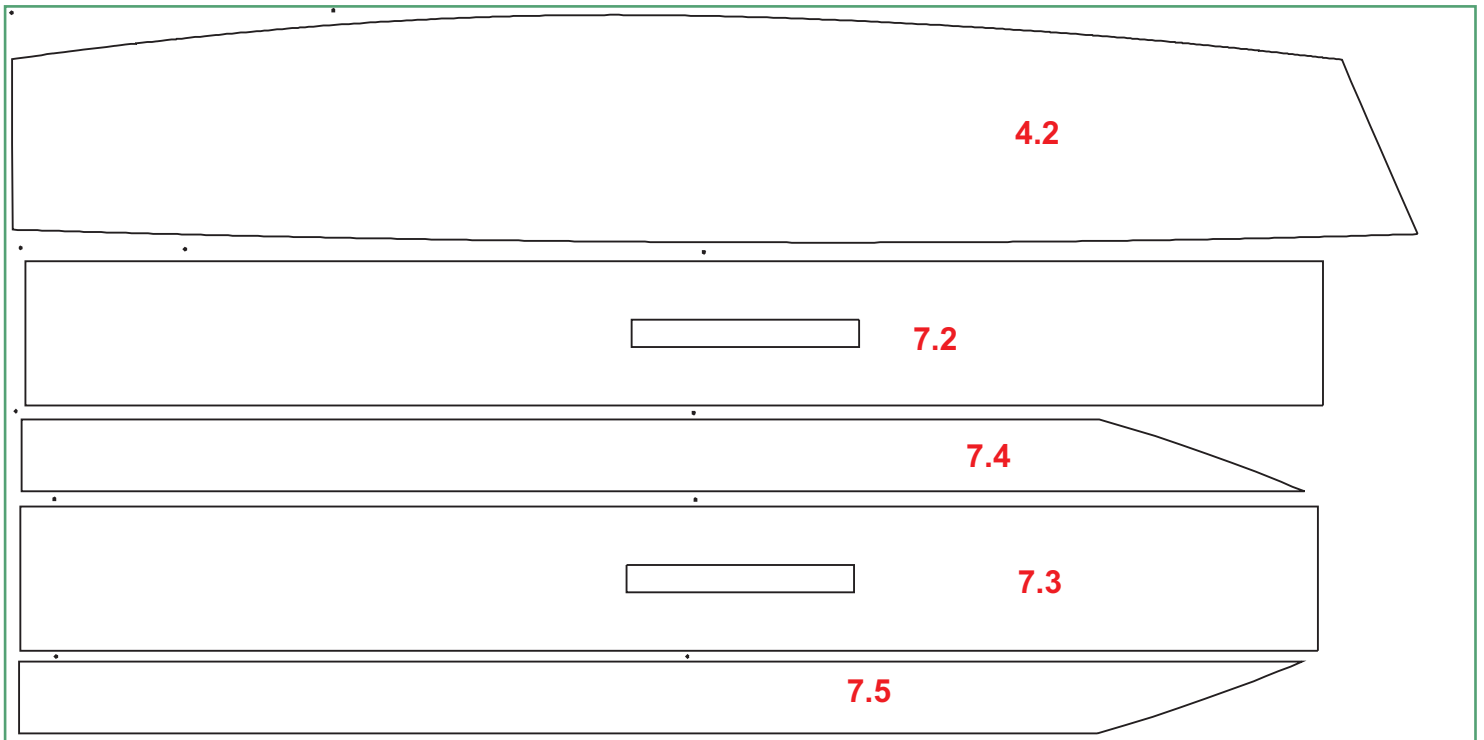
- | | |
|---|---|
| 1.1, 1.2 Стенка швертколodца 1, 2 | 11 Планширь |
| 1.3-1.6 Основание швертколodца 1-4 | 12.1-12.11 Усиления для крепления ремней 1-11 |
| 1.7 Планширь швертколodца | 12.12 Усиление для крепления блока гика-шкотов |
| 8.2 Банка | 12.13-12.14 Усиления для крепления ремней откренки |
| 8.3, 8.4 Дистанционная прокладка 1, 2 | 13 Гребок |
| 9.1, 9.2 Румпель. Внешняя сторона 1, 2 | 14.1-14.5 Фундамент для степса |
| 10 Мидель-шпангоут | 15.1-15.2 Степс |



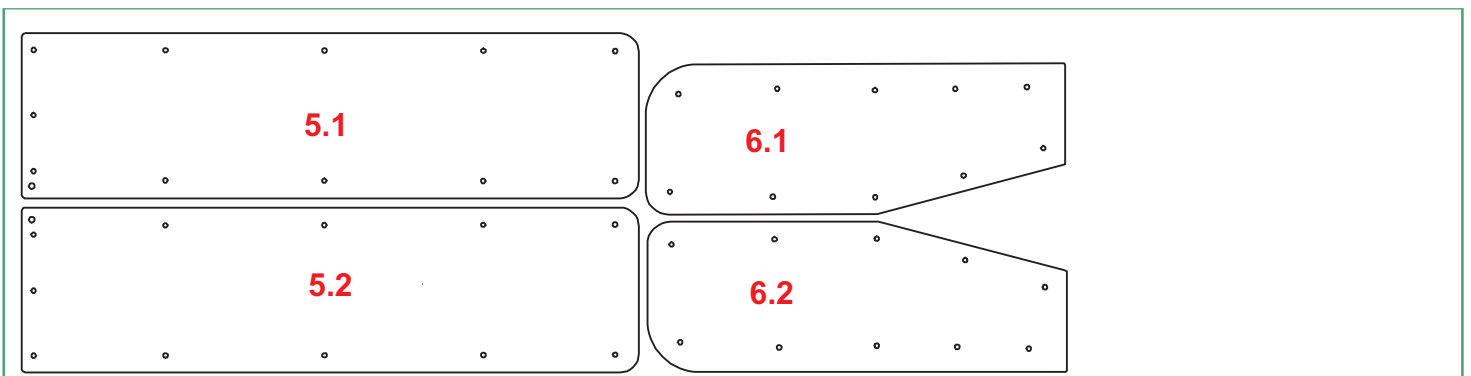
- | | |
|--|---|
| 1.8-1.10 Передняя стенка швертколodца 1-3 | 5.2-5.8 Верхнее усиление шверта 1-6 |
| 1.11-1.13 Задняя стенка швертколodца 1-3 | 7.6, 7.7 Боковое усиление днища 3, 4 |
| 2.1 Обшивка форшпигеля | 15.3 Основание степса |
| 2.2-2.5 Усиления форшпигеля 1-4 | |
| 3.1 Обшивка транца | |
| 3.2-3.7 Усиления транца 1-6 | |
| 4.1 Обшивка левого борта | |



7.1 Обшивка днища **9.3, 9.4** Внутренняя прокладка румпеля 1, 2
8.1 Переборка мачтовой банки

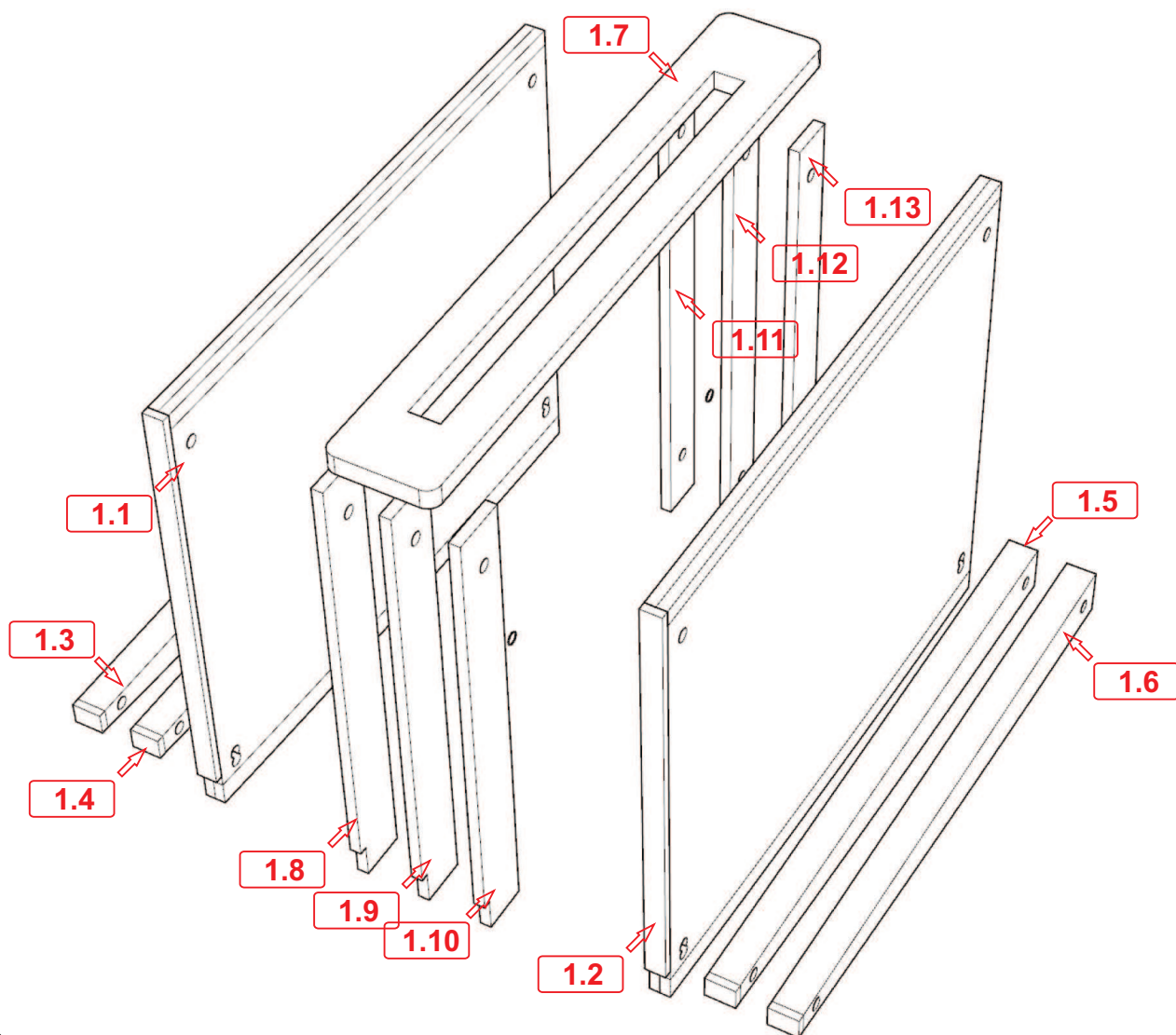


4.2 Обшивка правого борта **7.4, 7.5** Усиление днища боковое 1, 2
7.2, 7.3 Усиление днища центральное 1, 2



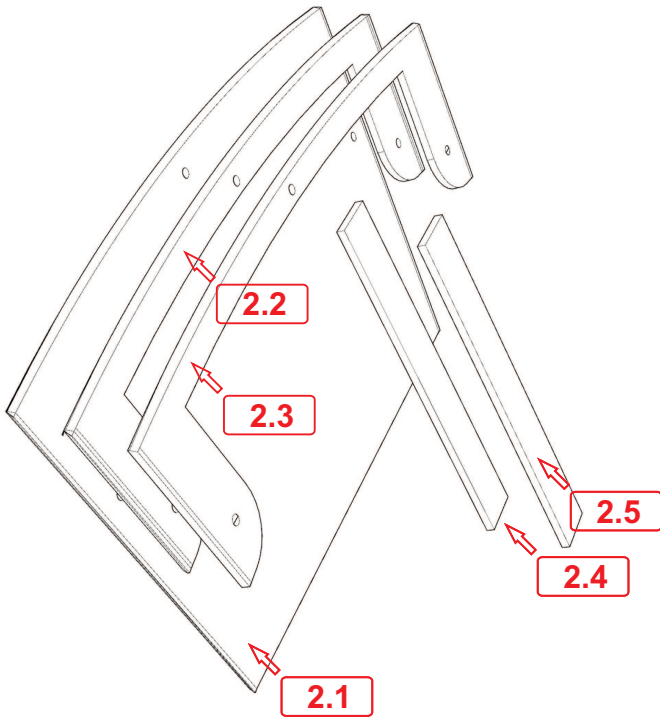
5.1, 5.2 Левая и правая половина шверта **6.1, 6.2** Левая и правая половина шверта

1. Шверт-колодец



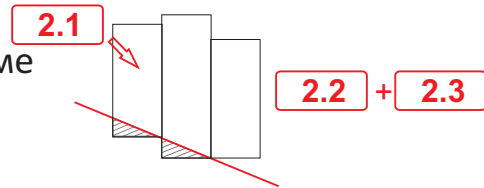
- 1 1.1 1.2 Пропитка **ХТ-101** с внутренней стороны
- 2 1.8 1.9 1.10 1.11 1.12 1.13 Пропитка **ХТ-101** со все сторон
- 3 1.1 + 1.8 + 1.9 + 1.10 + 1.11 + 1.12 + 1.13 Склейка **ДЕЛЬТА Высокопрочная**
- 4 Доработать (снять один слой фанеры) с 1.10 и 1.13 до размера внутренней ширины шверт-колодца 17 мм
- 5 Окраска **ЭП-140** 4 с внутренней стороны
- 6 1.2 Окраска **ЭП-140** с внутренней стороны.
Предварительно место склейки с 5 защитить малярным скотчем.
- 7 1.2 + 5 Склейка **ДЕЛЬТА Высокопрочная**
- 8 1.3 + 1.4 + 7 + 1.5 + 1.6 Склейка **ДЕЛЬТА Высокопрочная**
- 9 10 + 8 Склейка **ДЕЛЬТА Высокопрочная**

2. Форшпигель

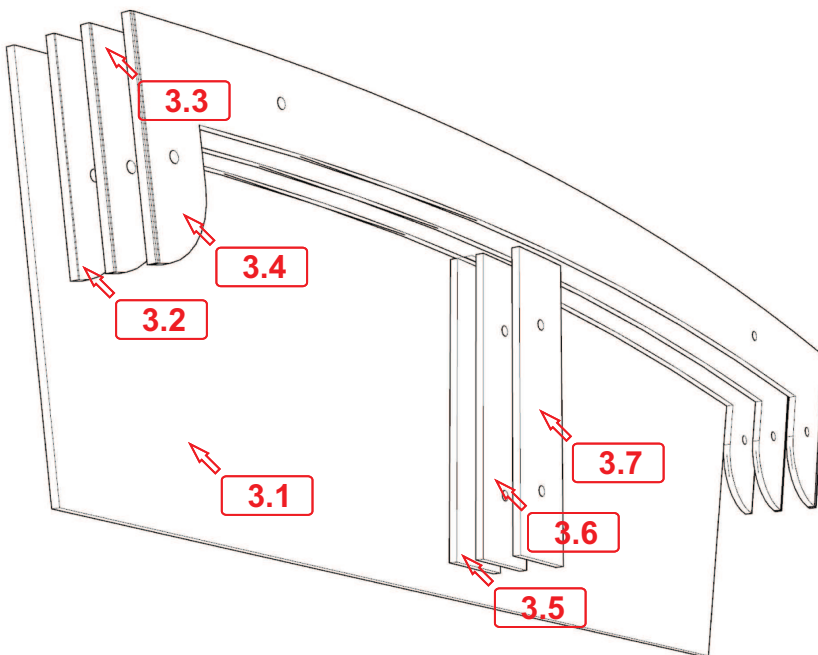


1 $2.1 + 2.2 + 2.3 + 2.4 + 2.5$ Склейка **ДЕЛЬТА** Высокопрочная

2 Малковать 1 как показано на схеме

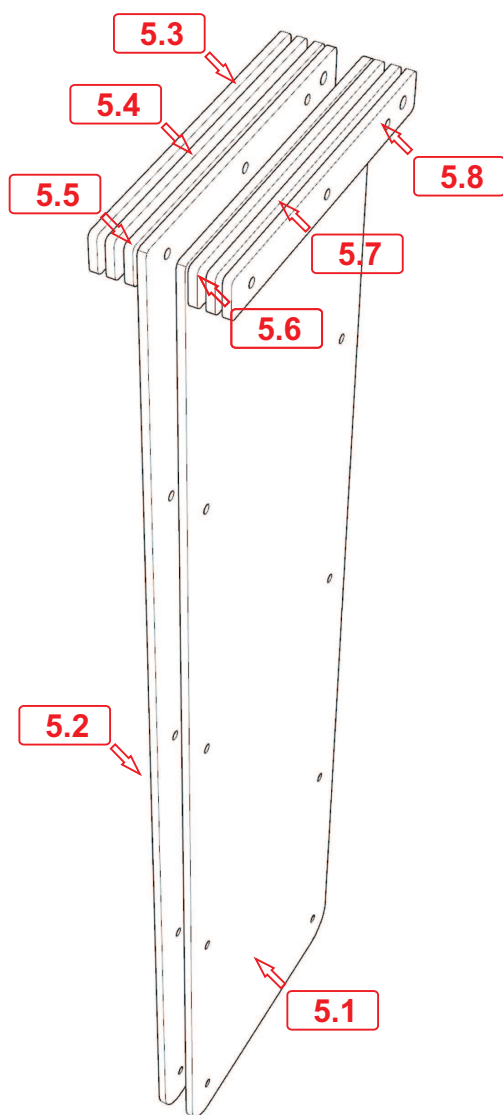


3. Транец



1 $3.1 + 3.2 + 3.3 + 3.4 + 3.5 + 3.6 + 3.7$ Склейка **ДЕЛЬТА** Высокопрочная

5. Шверт. Сборка

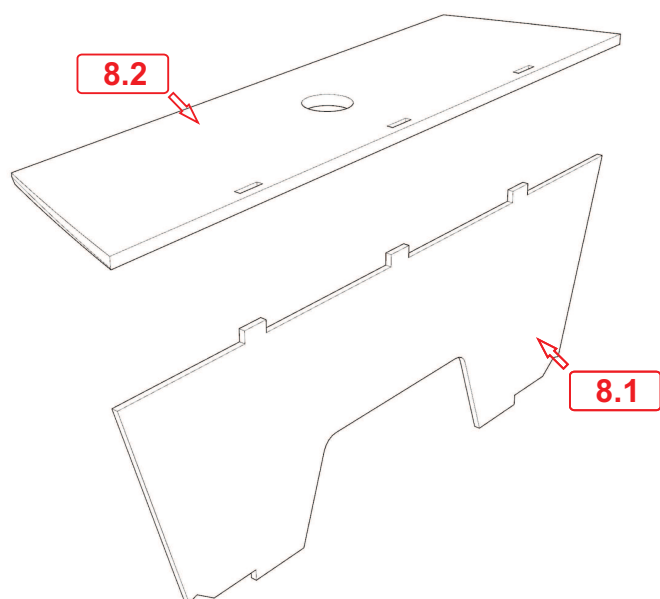


- ① **5.1** + **5.2** Склейка **ДЕЛЬТА** Высокопрочная
- ② **5.3** + **5.4** + **5.5** + ① + **5.6** + **5.7** + **5.8** Склейка **ДЕЛЬТА** Высокопрочная
- ③ Пропитка **ХТ-101** ② со всех сторон
- ⑤ Окраска **ЭП-140** ③ со всех сторон

6. Перо руля

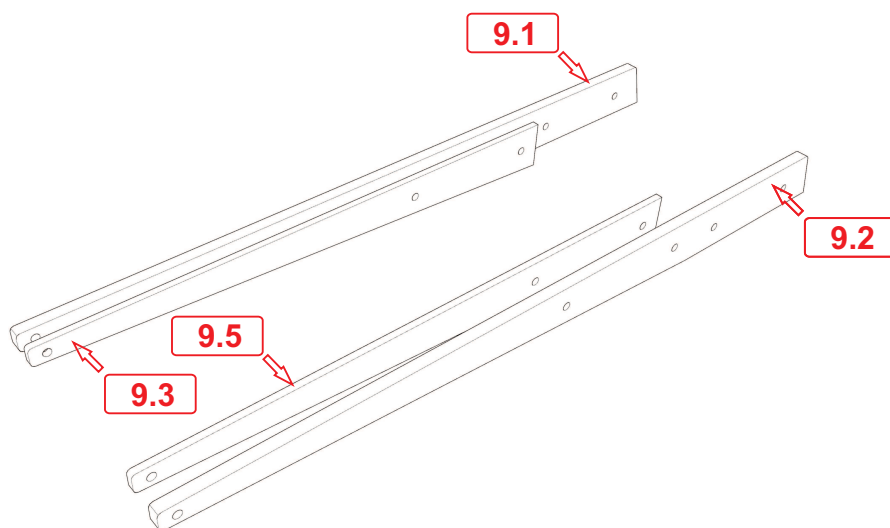
- ① **6.1** + **6.2** Склейка **ДЕЛЬТА** Высокопрочная
- ② Пропитка **ХТ-101** ① со всех сторон
- ③ Окраска **ЭП-140** ② со всех сторон

8. Мачтовая банка



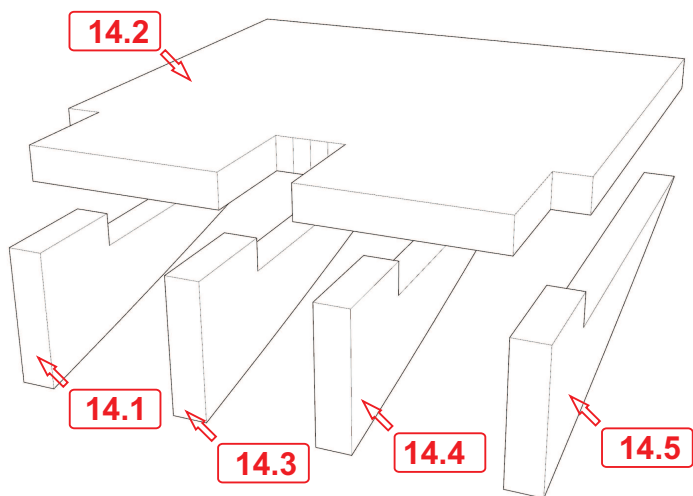
- 1 **8.1** + **8.2** Склейка **ДЕЛЬТА** Высокопрочная
- 2 Пропитка **ХТ-101** **1** со всех сторон

9. Румпель



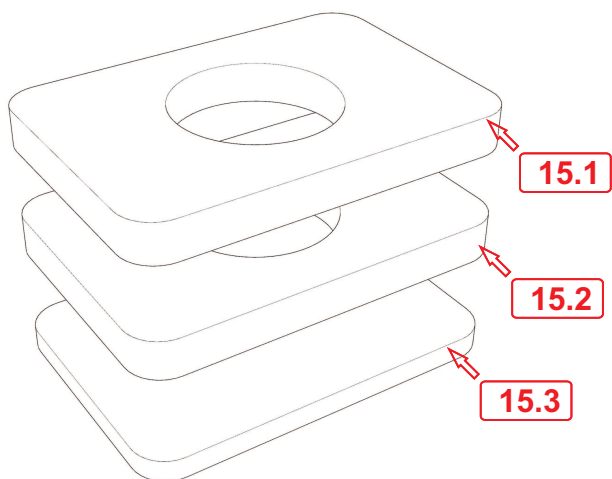
- 1 **9.1** + **9.2** + **9.3** + **9.4** Склейка **ДЕЛЬТА** Высокопрочная
- 2 Пропитка **ХТ-101** **1** со всех сторон

14. Фундамент для степса



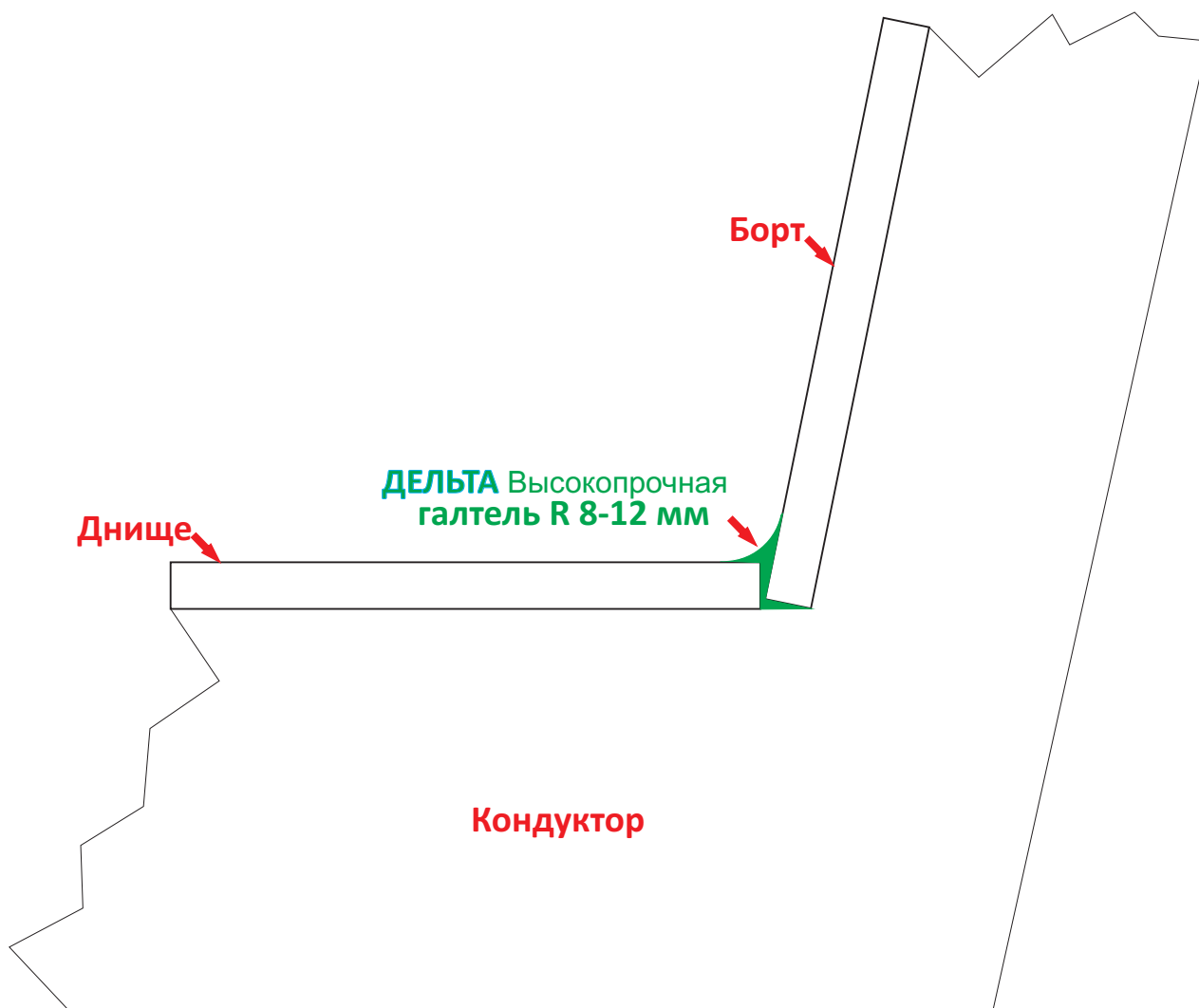
- 1 $14.1 + 14.2 + 14.3 + 14.4 + 14.5$ Склейка **ДЕЛЬТА** Высокопрочная
- 2 Пропитка **ХТ-101** 1 со всех сторон

15. Степс



- 1 $15.1 + 15.2 + 15.3$ Склейка **ДЕЛЬТА** Высокопрочная
- 2 Пропитка **ХТ-101** 1 со всех сторон

Сборка обшивки корпуса



Листы обшивки должны плотно прилегать к соответствующим поверхностям кондуктора.

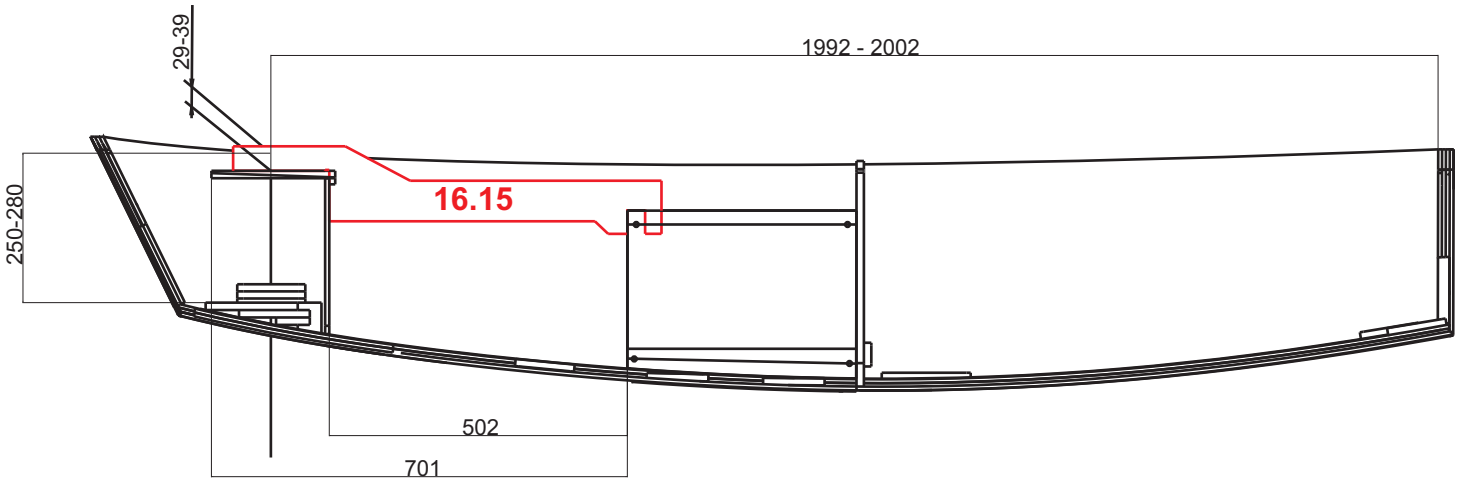
Малковка не требуется

Клей **ДЕЛЬТА Высокопрочная** должен наноситься с двух сторон стыка.

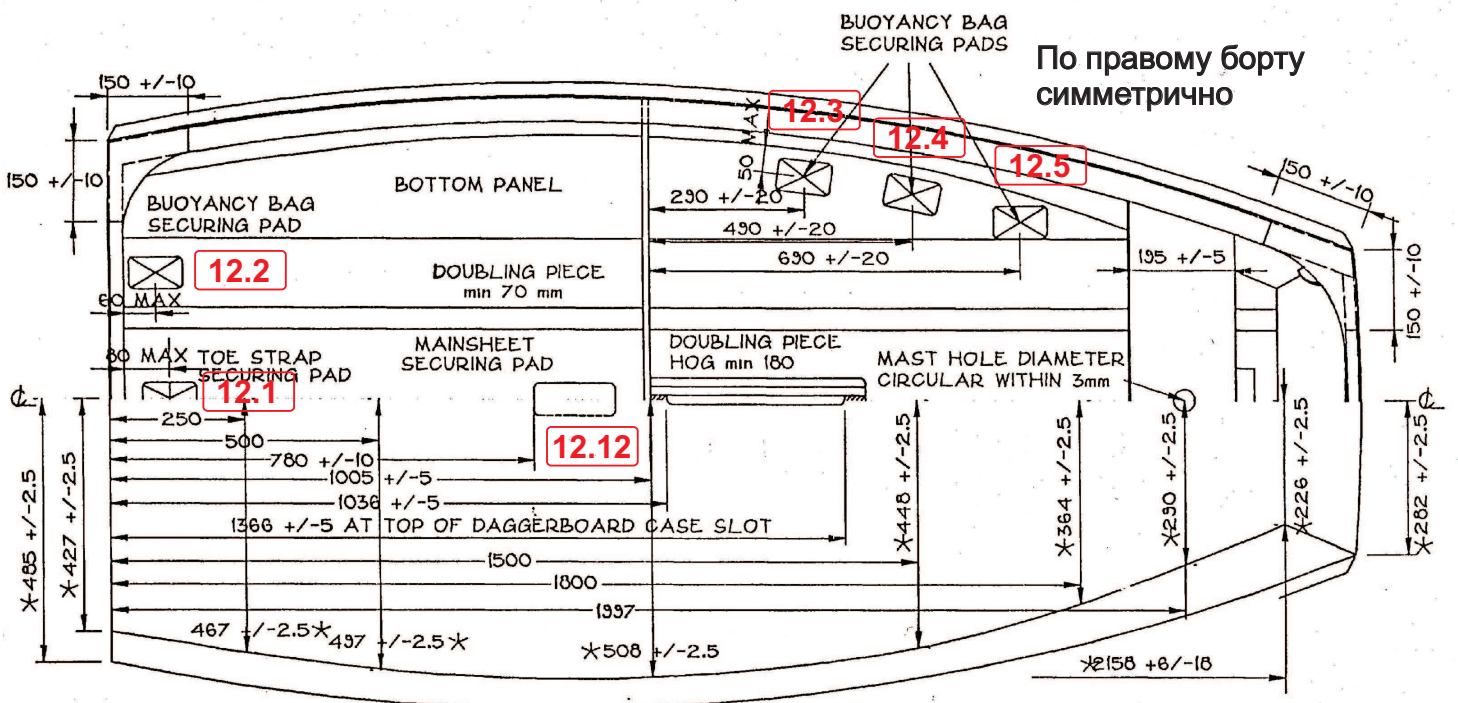
Оклейка наружных углов обшивки корпуса



Установка мачтовой банки. Размеры



Установка усилений крепления ремней и блока

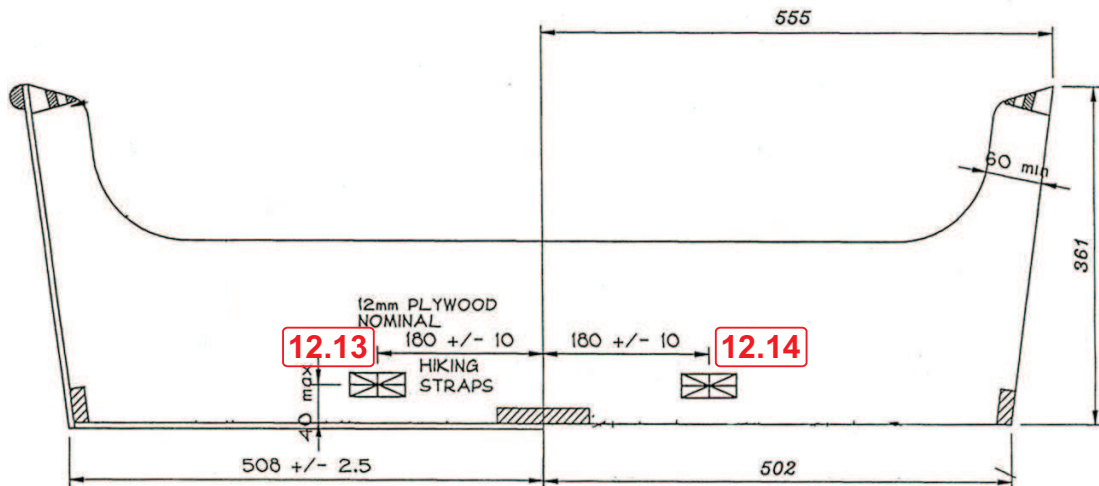


NOTE:
 ALL TOE STRAP AND
 BUOYANCY BAG SECURING PADS TO BE
 12mm PLYWOOD MAX 60x100
 MAINSHEET SECURING PAD
 12mm PLYWOOD MAX 60x150mm

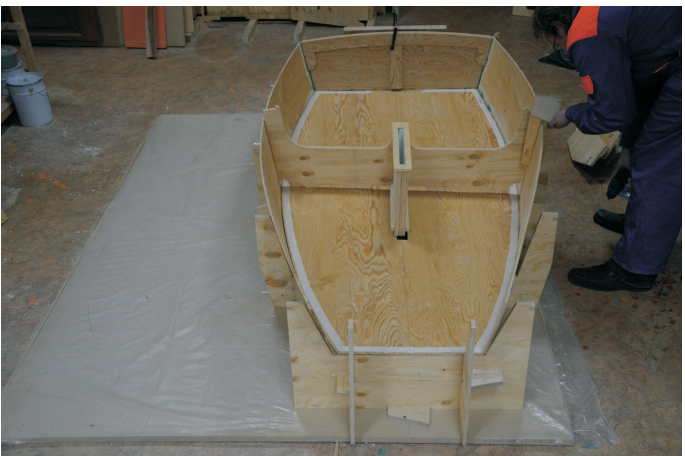
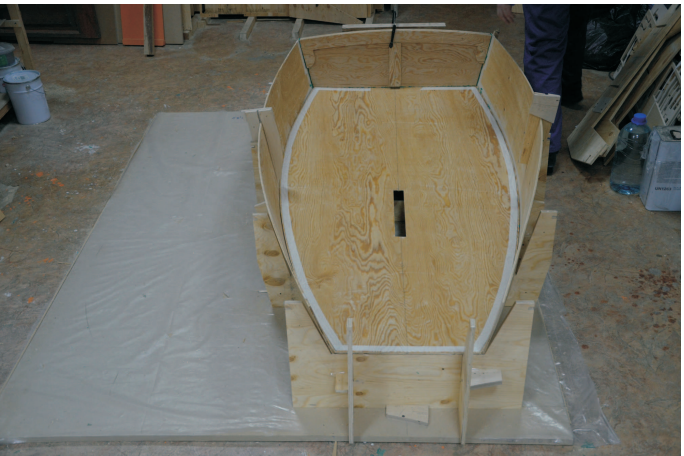
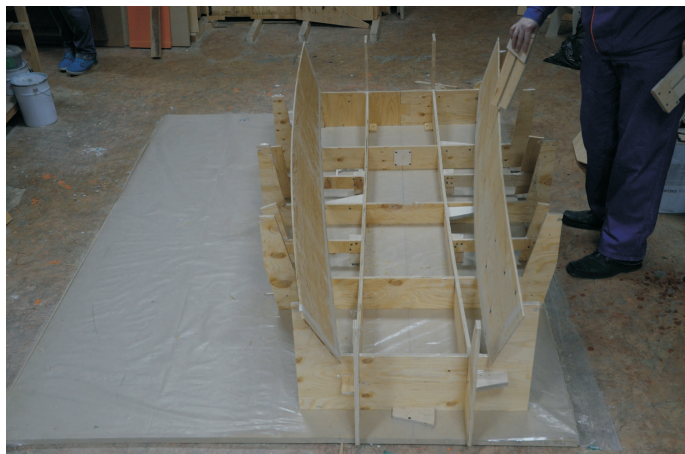
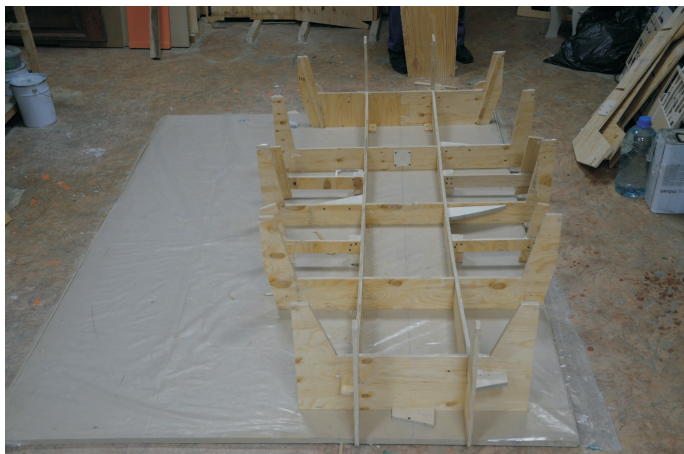
* ALL DIMENSIONS MARKED
 THUS ARE EXTERNAL

97/03/01 DF.

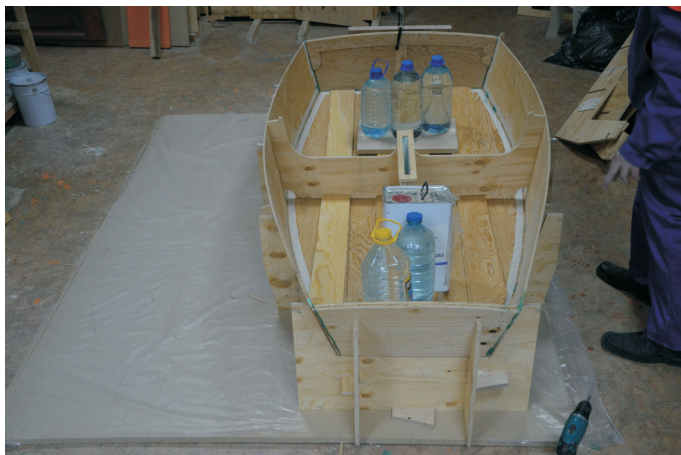
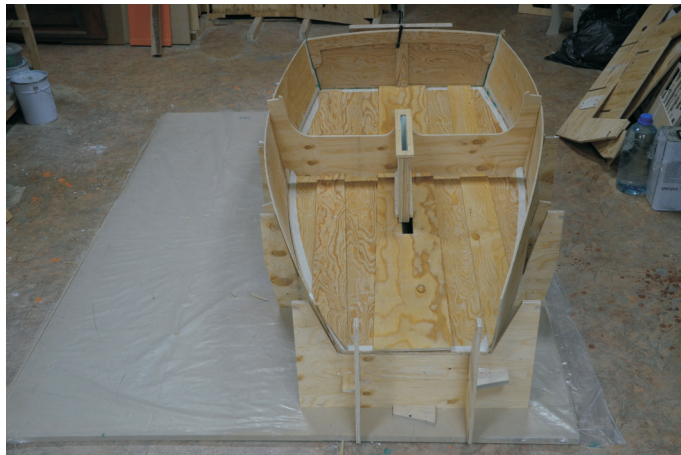
International Optimist	HULL PLAN	
Wood Epoxy	Hull Plan Sheet 01/10	Date March 1 1997
This plan shall be read in conjunction with the latest class rules		©1997 ISAF Scale 1:10



Последовательность сборки корпуса



Последовательность сборки корпуса



ООО "СДЕЛАЙ ЭТО САМ"

НИЖНИЙ НОВГОРОД, УЛ.ЗАВОДСКОЙ ПАРК, 29, WWW.CNCKITS.RU, INFO@CNCKITS.RU, TEL/WHATSAPP/VIBER +7 910 1261911