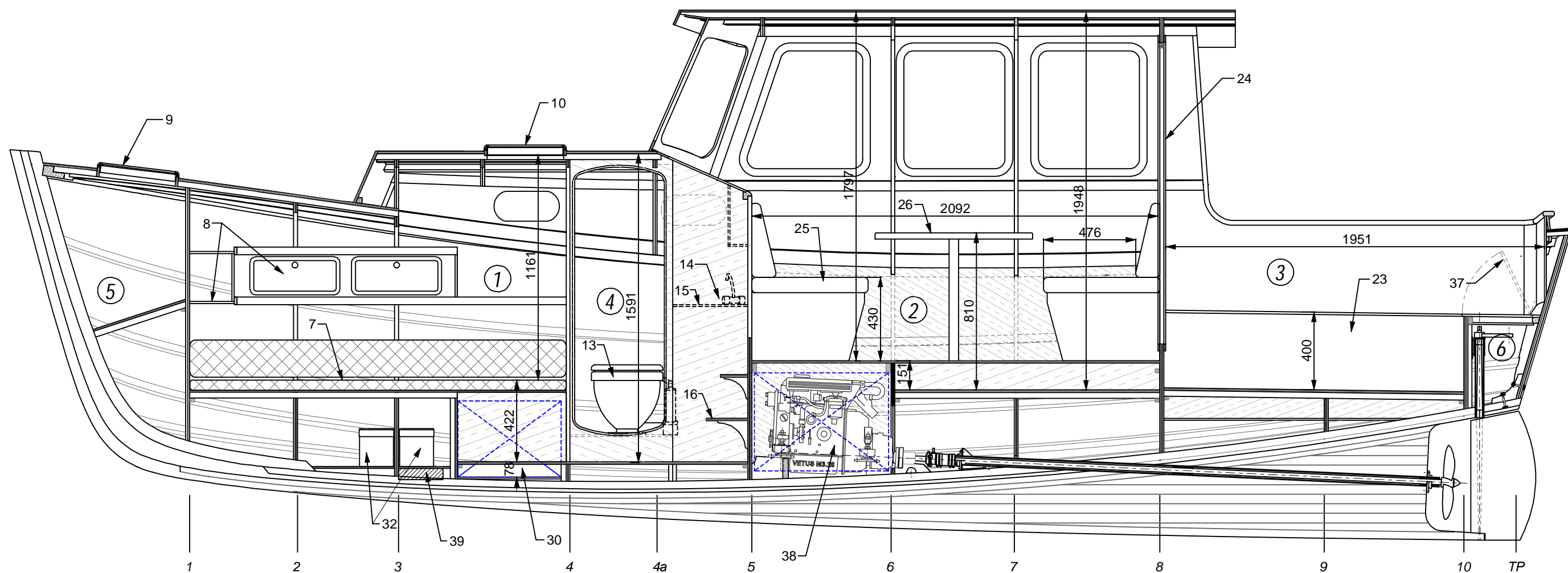
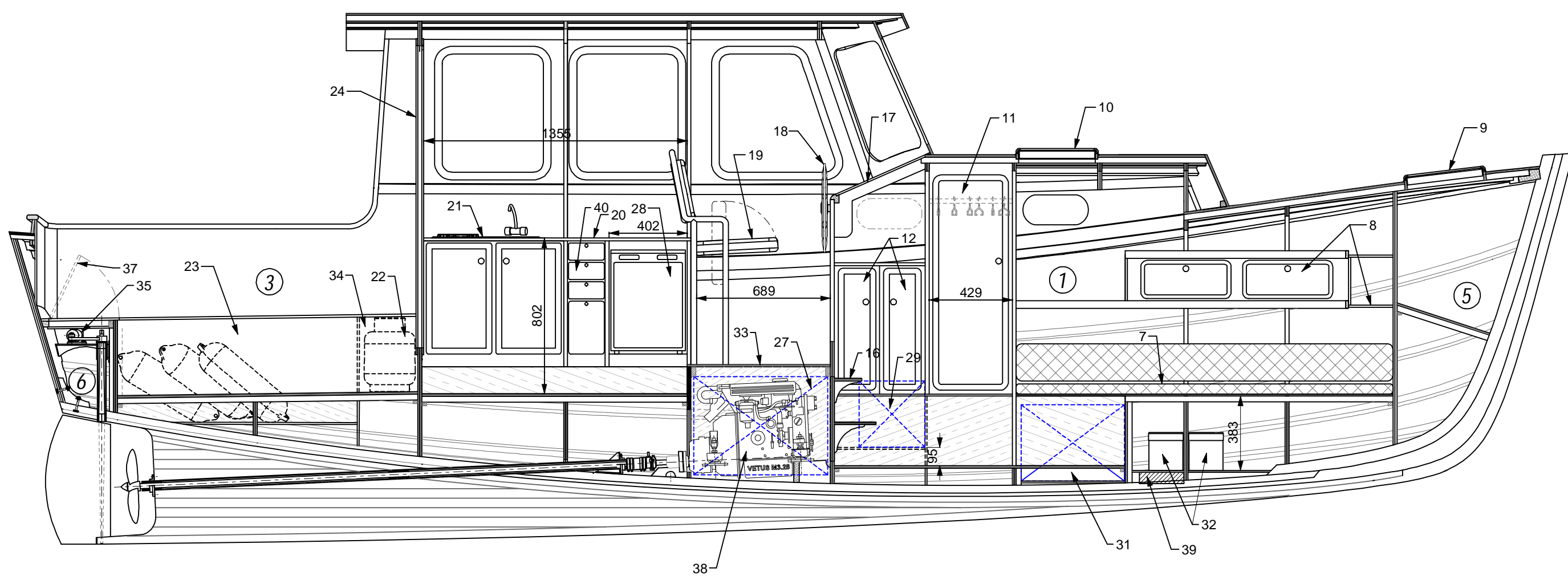


ВНУТРЕННЕЕ РАСПОЛОЖЕНИЕ  
ВИД НА ПРАВЫЙ БОРТ



ВНУТРЕННЕЕ РАСПОЛОЖЕНИЕ  
ВИД НА ЛЕВЫЙ БОРТ



**СПЕЦИФИКАЦИЯ**

1. Носовая каюта
2. Салон
3. Кокпит
4. Галюн
5. Форпик, якорный отсек.
6. Ахтерпик, румпельный отсек
7. Койка двуспальная
8. Полки, шкафчики бортно
9. Люк палубный якорного отсека
10. Люк светлый носовой каюты

11. Шкаф одежный
12. Технический отсек
13. Унитаз прокачной
14. Умывальник
15. Столик туалетный с полкой
16. Трап сходный в нос. каюту
17. Панель приборов на торпеда
18. Штурвальное колесо
19. Кресло рулевого
20. Стол камбузный

21. Газ.плита с мойкой
22. Баллон газовый "балтика"
23. Рундуки кокпита
24. Входная дверь
25. Диваны салона
26. Стол обеденный
27. Топливные баки 2x140л.
28. Холодильник CoolMatic CR-50
29. Бойлер 25л. «Quick», Италия
30. Танк фановый 40л.

31. Танк пресной воды 40л.
32. Аккумулятор 6СТ-77А1, 2шт
33. Люк машинного отсека
34. Отсек газ.баллона изолированный
35. Гидроцилиндр рулевой "BayStar Inboard"
37. Крышка ахтер-люка
38. Двигатель Vetus M3.28
39. Балласт свинцовый 120кг
40. Ящики выдвигаемые камбуза

Данная документация является интеллектуальной собственностью «Mariner Design Group» и не может быть передана третьим лицам ни на каких условиях кроме как по согласованию с автором проекта.

0 1м 2м

КРАБ 800 - 20.05

Изм.	Лист	№ докум.	Подп.	Дата
	Разраб.			
	Пров.			
	Н.Контр.			
	Утв.			

ВНУТРЕННЕЕ  
РАСПОЛОЖЕНИЕ  
В РАЗРЕЗАХ ПО ДП

Лит.	Масса	Масштаб
Лист	Листов	