

Инструкция пользователя (Быстрая настройка)

P2P Вызывная панель видеодомофона WiFi/LAN с сенсорной кодовой панелью и дополнительным беспроводным звонком, с DVR, HD (до -20)

Артикул: DE-WTL-WF02

Спасибо за совершенную покупку в нашем магазине

Артикул: DE-WTL-WF02



Распаковываем оборудование.

Установка карты памяти

Перед установкой карты памяти, необходимо отформатировать ее на ПК стандартным способом файловой системы FAT32. Затем вставить ее в слот TF до щелчка. Рекомендованный объем карты – 32 Гб. Тип – микро СД. Класс – 10



Вставляйте карту памяти при отключённом питании.

Включение и настройка

Подготовка к конфигурации

Вам необходимо установить мобильное приложение [idoorphone](#)

Так же Вы можете скачать ПО для ОС Андроид и IOS с нашего сайта в разделе ПОДДЕРЖКА в соответствующей позиции товара.

или отсканируйте QR - код:



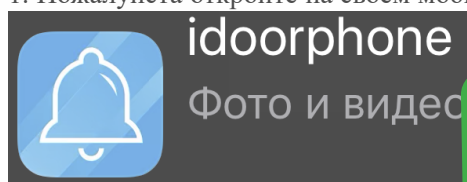
Эти коды находятся на упаковочной коробке.

Для iPhone, пожалуйста найдите приложение в App Store: [idoorphone](#)

Для ОС Android . пожалуйста найдите приложение в Гугл Маркет: [idoorphone](#) (или [скачать с странички ПОДДЕРЖКА](#)) [Скачать IDOORPHONE APP 2.0.23 для андроид](#) или [здесь](#) с нашего хранилища.

Конфигурация осуществляется с мобильного приложения.

1. Пожалуйста откройте на своём мобильном устройстве мобильное приложение [idoorphone](#)



**FOR PUBLIC
RELEASE**

2. Подключаем питание к изделию.

Распакуйте коробку с изделием, соедините кабель питания с переходником питания.

Разъём питания



При первой конфигурации не снимайте защитный кожух, так как в изделии используется система тампер на вскрытие, и если вы снимете кожух, то вы услышите звук сирены,

конфигурация изделия в таком режиме невозможна. Производите первую настройку при надетом защитном кожухе.

Включите напряжение 220В, 50Гц (подключите блок питания). Первый запуск. В изделии звучит приглашение к настройке конфигурации через встроенный динамик.

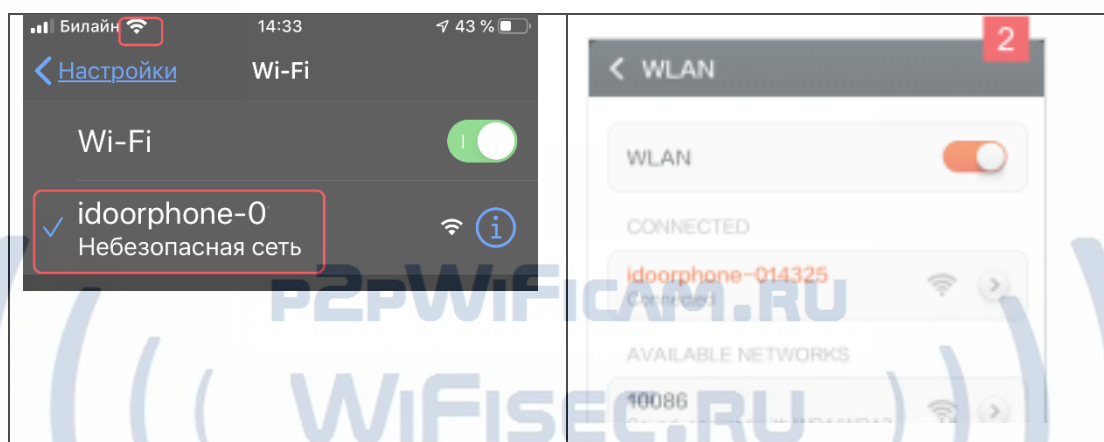
Первый запуск, в течение 100 секунд, будет мигать индикатор вызова быстрой сменой красного и синего цвета. Это время даётся для создания пары изделие и ваше мобильное устройство.

Примечание

В месте установки устройства должен быть устойчивый сигнал WiFi вашей локальной сети.




3. Теперь откройте в вашем мобильном устройстве режим настроек WiFi сети.

Подключитесь к сети с наименованием, типа

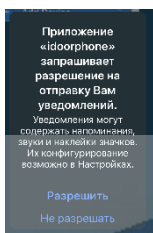


Обязательно дождитесь подключения, знак WiFi сверху.

4. Открываете [idoorphone](#)

<p>Один раз нажимаете на кнопку ПАРА (не удерживаете). В динамике прозвучит Paring (включен режим пары). НЕ снимая кожуха!</p>  <p>Кнопка Сброса Создать пару</p>  <p>Нажимаете на +</p>	<p>Автоматически появляется ваше изделие</p>  <p>FOR PUBLIC RELEASE</p>
--	---

Выскочит окно запроса РАЗРЕШЕНИЯ присылать вам УВЕДОМЛЕНИЯ.



Согласитесь - РАЗРЕШИТЬ.

5. Интеграция изделия для работы в вашей локальной WiFi сети



Прикоснитесь к значку - это меню настроек изделия.

	<p>Выберите настройки WiFi (в интерфейсе IOS – WLAN)</p> <p>Выберите из списка вашу локальную WiFi сеть, введите пароль доступа, нажмите DONE (применить настройки). Изделие перезагрузится и уже через минуту войдет в штатный режим работы.</p> <p>Ваше мобильное устройство отключится от WiFi сети изделия и подключится к вашей локальной WiFi сети.</p> <p>Далее, изделие работает по сервису p2p.</p> <p>Если ваше изделие в сети интернет, вы всегда можете посмотреть он-лайн видео с мобильного устройства + получать ПУШ уведомления о визите гостя + смотреть запись + дистанционно открывать электронный замок. Разумеется активна интернетом связь изделие-мобильное устройство.</p>
--	---

Если вы планируете использовать изделие с подключением по проводному соединению, то используйте порт RJ45



FOR PUBLIC RELEASE



Порт LAN RJ45

Меню настроек



<p>Back Device Settings</p> <ul style="list-style-type: none">WLAN > 1User Settings > 2Motion Settings > 3Date & Time > 4Unlock Settings > 5TF Card Settings > 6ImageSetting > 7Device Information > 8	<p>1. Настройка работы в WiFi сети.</p>
<p>2. Смена пароля администратора (пароль по умолчанию admin)</p> <p>Back User Settings Done</p> <p>Old Pwd input old pwd</p> <p>Password input password</p> <p>Check Pwd input check pwd</p>	<p>3. Настройка детектора движения</p> <p>Включите функцию</p> <p>Back Motion Settings Done</p> <p>Motion Detection <input type="checkbox"/></p> <p>Sensitivity High ></p>
<p>FOR PUBLIC RELEASE</p>	<p>Выберите уровень</p> <p>Motion Level</p> <ul style="list-style-type: none">OptimalHighMiddleLow

<p>4. Настройка даты и времени</p>  <p>FOR PUBLIC RELEASE</p>	<p>5. Настройка доступа для открытия замка. По умолчанию, пароль 123456.</p> <p>Этот КОД-пароль действителен при открытии замка через мобильное приложение.</p> <p>Смените его в этом окне</p>  <p>Выберите время размыкания реле для открытия электронного замка от 1 до 8 секунд.</p> <p>КОД-пароль (по умолчанию) действителен при открытии замка через мобильное приложение.</p> <p>Для активации разблокировки входа через сенсорную клавиатуру, НЕОБХОДИМО СМЕНИТЬ пароль доступа по умолчанию на ВАШ.</p> <p>Длина пароля должна составлять шесть цифр!</p>
---	--

Вход через сенсорную клавиатуру

Вводите ВАШ пароль (не тот, который по умолчанию!), затем нажимаете #.

Открытие электронного замка на установленное время от 1 до 8 секунд.

Если пароль введён верно, реле сработает, пользователь получит ПУШ уведомление о открытии замка.

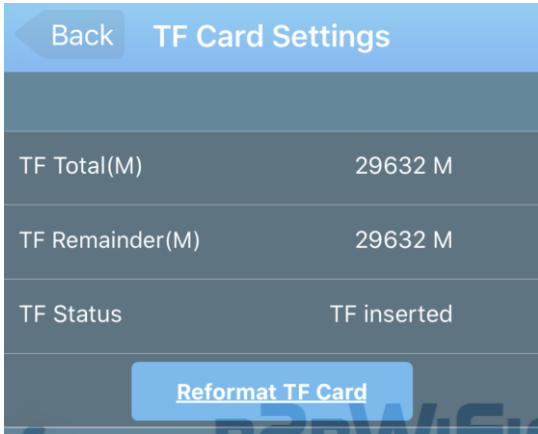
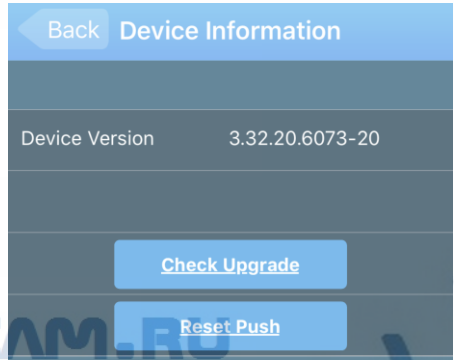
Внимание!

Неправильный ввод пароля в течение 3 раз – панель отправит ПУШ уведомление владельцу с сообщением, кто-то подбирает пароль доступа!


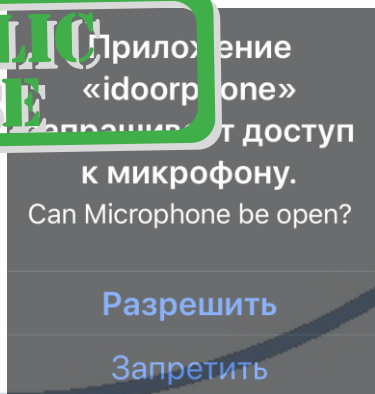
Неправильный ввод пароля – 5 раз. Клавиатура блокируется на ввод пароля на 10 минут.

Скрытый Ввод Пароля

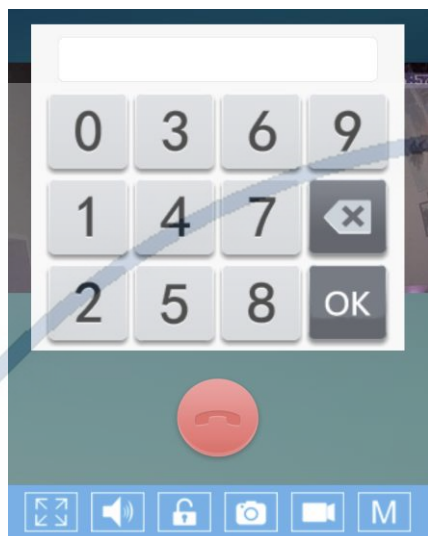
Доступ к коду через клавиатуру скрыт. Например, если вы установили пароль 888888, пользователь может ввести "xxxxxx888888xxxxxx" (x может быть случайным арабским номером; можно идентифицировать максимум 20 номеров) и подтвердите действие с помощью клавиши "#". Домофон автоматически распознает действительный пароль. Если пароль совпадает, то разблокировка включена, дверь будет открыта.

<p>6. Сведения о карте памяти</p>  <p>The screenshot shows the 'TF Card Settings' menu with a 'Back' button. It lists 'TF Total(M)' as 29632 M, 'TF Remainder(M)' as 29632 M, and 'TF Status' as 'TF inserted'. A 'Reformat TF Card' button is visible at the bottom.</p>	<p>7. Частота работы сети 50/60 Гц.</p> <p>8. Информация о действующей версии софта изделия</p>  <p>The screenshot shows the 'Device Information' menu with a 'Back' button. It displays 'Device Version' as 3.32.20.6073-20. There are 'Check Upgrade' and 'Reset Push' buttons at the bottom.</p> <p>Пожалуйста следите за обновлением прошивки. Производитель постоянно улучшает софт.</p>
---	--

Меню просмотра

 <p>The screenshot shows a camera interface with a top status bar (1), a central viewfinder (2), a microphone icon (3), a camera icon (4), a video icon (5), and a settings icon (6). A red circle (7) highlights the microphone icon. A green box with the text 'FOR PUBLIC RELEASE' is overlaid on the image.</p>	<p>1. Развернуть просмотр в горизонтальный вид.</p> <p>2. Включить прослушивание звука с панели.</p> <p>При первом включении, разрешите использование микрофона на вашем мобильном устройстве</p>  <p>The screenshot shows a permission dialog for the '«idoor phone»' application. It asks 'Can Microphone be open?' and has 'Разрешить' (Allow) and 'Запретить' (Deny) buttons.</p>
--	---

3. Открыть электронный замок



Данная возможность есть только при получении вызова от гостя. При он-лайн просмотре эта функция (дистанционное открытие замка) не активна.

4. Сделать фото на внутреннюю память мобильного устройства.

5. Записать видео на внутреннюю память мобильного устройства.

6. Выбрать качество картинки (низкое/среднее/высокое).

7. Положить трубку/выйти из



режима он-лайн.

FOR PUBLIC RELEASE

Ваше устройство настроено для работы с мобильным приложением!

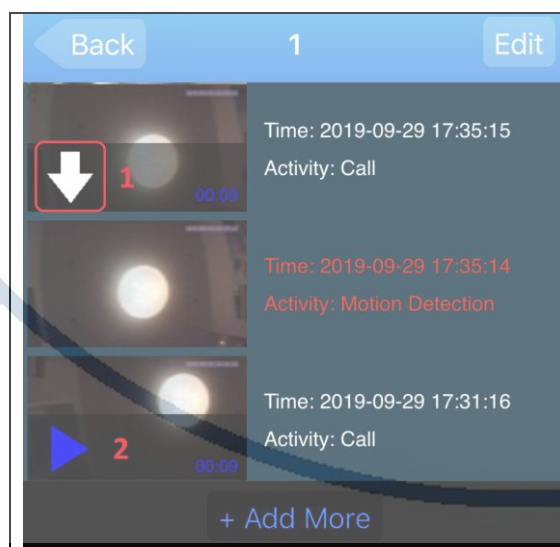
Нижняя часть меню МОИ устройств.



- 1
- 2
- 3
- 4
- 5

1. Список устройств.

2. Список тревог (фото и видео сообщения с карты памяти).



Закладка Activity содержит файлы тревог (фото) и файлы видео, которые находятся на карте памяти изделия.

1 – стрелка беглого цвета – файл находится на карте памяти. Нажать на стрелку, файл скачается в память мобильного устройства, стрелка будет синего цвета 2.

Все скачанные файлы с карты памяти хранятся в папке ФОТО на мобильном устройстве.

Файлы фото в формате *.JPG

Файлы видео в формате *.MP4

3. Архив фото, которые вы сделали в память мобильного приложения.
4. Архив видео, которые вы сделали в память мобильного приложения.
5. Информация о версии мобильного приложения.

Верхняя часть МОИ устройства



Удалить изделие из списка/изменить имя или пароль.

Гость нажал вызов, что произойдёт?

Вы получите ПУШ уведомление. Нажимаете на ПУШ уведомление и сразу попадаете на окно просмотра



Вы видите гостя и принимаете решение ОТВЕТИТЬ или ЗАВЕРШИТЬ вызов.

Если гость не дождался ответа, то в панели прозвучит сообщение, Гость может оставить вам видео сообщение после сигнала. Он может оставить видео сообщение в течение 9 секунд.

Хозяин получит об этом ПУШ уведомление.

Настроен детектор движения – хозяин получит ФОТО и ПУШ уведомление. Эти сообщения можно посмотреть в закладке



Могу ли я посмотреть своё изделие через ВЭБ клиент?

Нет, производитель не заложил такую возможность.

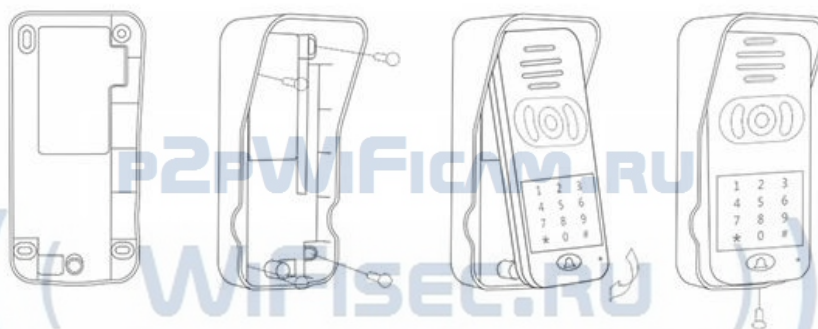
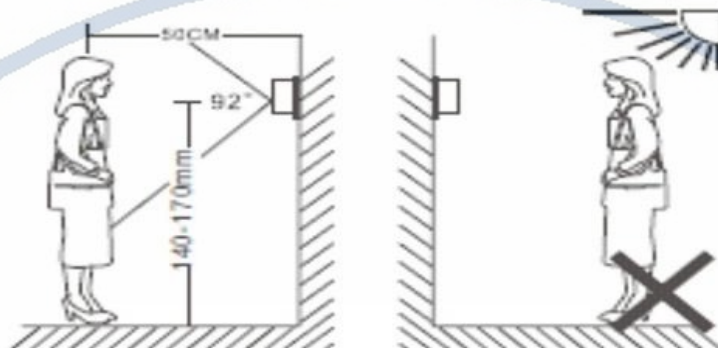
Могу ли я организовать запись на сетевой IP видеорегистратор?

Нет, производитель не заложил такую возможность.



Монтаж изделия к поверхности

Рекомендации по монтажу DE-WTL-WF02



Подключение электронного замка

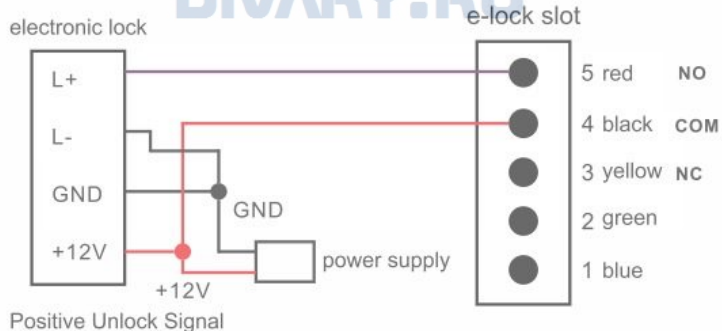
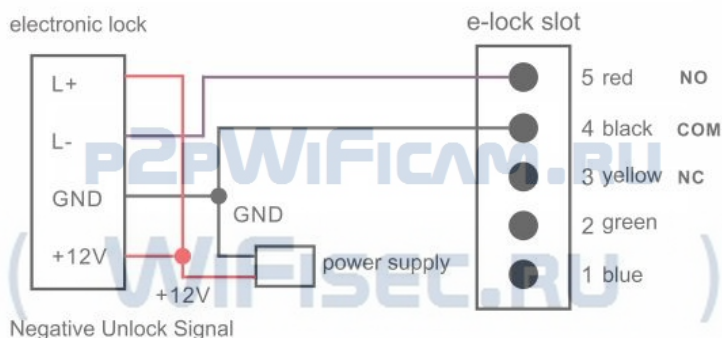
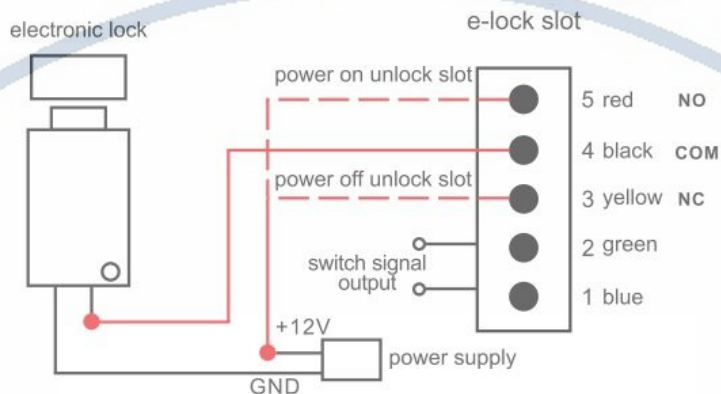
Разъём питания

Управление замком



**FOR PUBLIC
RELEASE**

Расключение контактов для управления электронным замком на вызывной панели DE-WTL-WF02



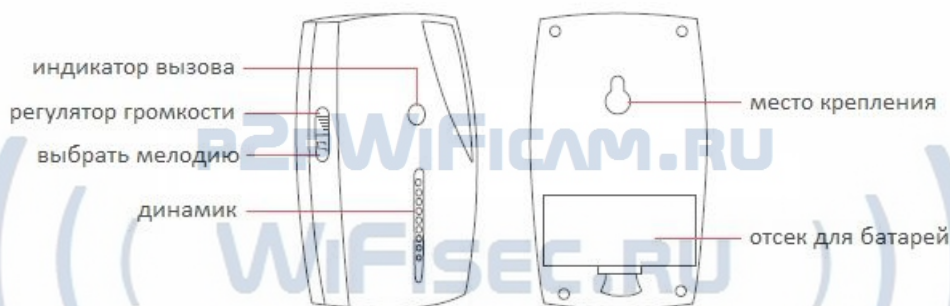
**FOR PUBLIC
RELEASE**

Дополнительный беспроводной звонок

Артикул: DE-WTL-WF02



Модуль звонка





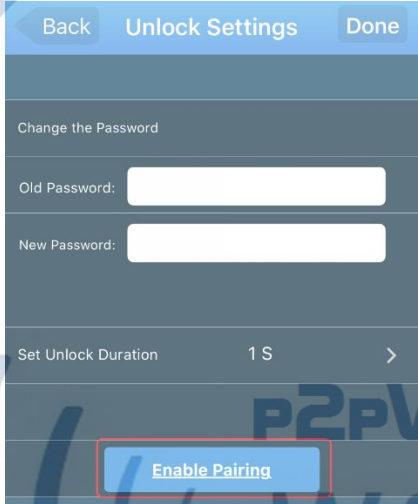
Как сделать пару с вызывной панелью?

Посмотрите пожалуйста видео под продуктом на страничке товара.

Подключаем питание к Модулю звонка, при вставке 2 батареи нажимаем одновременно кнопки РЕГУЛЯТОР громкости и ВЫБРАТЬ мелодию. Модуль звонка входит в режим ПАРА (на передней части изделия будет мигать красным диод). В это время нажимаете на панели вызова кнопку вызова. ПАРА состоялась. Модуль звонка сопряжён с вызывной панелью.

**FOR PUBLIC
RELEASE**

Как добавить пользователя для панели вызова?

<p>1. Зайдите в настройки </p>	<p>2. Выберите пункт Unlock Settings  5</p>
<p>3. Затем нажмите НОВАЯ ПАРА (Enable Pairng. Индикатор вызова на панели будет быстро мигать красным и синим цветом (даётся для создания пары 100 секунд).</p> 	<p>4. На другом мобильном устройстве запустите софт idoorphone. Нажмите на + (добавление устройства). Ваше изделие появится в списке.</p> <p>Вы можете добавить до 4 пользователей на одну вызывную панель.</p> <p>Idoorphone – поддерживает 6 панелей.</p> <div data-bbox="687 757 1337 913" style="border: 2px solid green; border-radius: 15px; padding: 10px; text-align: center; font-weight: bold; color: green; font-size: 1.2em;">FOR PUBLIC RELEASE</div>

Как удалить устройство из списка МОИ УСТРОЙСТВА?



Удалить изделие из списка/изменить имя или пароль.









Ваше оборудование настроено.

Наслаждайтесь использованием.

Примечание

В случае нестабильной работы устройства в Вашей сети WiFi

Проверьте работу Вашего роутера/точки доступа. Сигнал WiFi сети в месте установки устройства должен быть хорошим и стабильным. Переместите устройство в зону комфортного приёма сигнала WiFi.

Устройство не работает, не реагирует.




1. Проверьте питание устройства. Подключите блок питания к розетке, в которой есть напряжение питания 220В, 50 Гц.
2. Нажмите кнопку RESET в течение 5 секунд (Сброс в заводские установки),



Кнопка Сброса
Создать пару

произведите настройку изделия заново.

3. Вы запустили мобильное приложение (для IOS) и сразу нажимаете на пункт НАСТРОЙКИ, может выскочить сообщение ВЫ не администратор. Кликните на просмотр он-лайн, затем закройте просмотр. Кнопка НАСТРОЙКИ доступна.

**FOR PUBLIC
RELEASE**

Требования к каналу связи:

- 1 - отклик от 1 до 10 мс.
- 2 - скорость загрузки не менее 20 мб/с.
- 3 - скорость отдачи не менее 20 Мб/с.

**Замерять в месте установки
изделия! (Speed Test софт)**

Советы по установке оборудования WiFi в помещении

Вы можете получить доступ к камере с помощью беспроводного подключения. Диапазон беспроводного сигнала ограничивается стенами, потолками и другими препятствиями.

Как правило, зона покрытия зависит от шумовых помех, оказываемых строительными материалами, а также радиочастотами в Вашей комнате или офисе. Для максимального увеличения зоны покрытия следуйте нижеперечисленным указаниям:

1. Установка роутера и IP камеры должна осуществляться таким образом, чтобы между ними располагалось минимальное количество стен и потолков. Каждая стена или потолок снижает дальность передачи сигнала на 1-30 метров.
2. Следите за расстоянием между устройствами. Стена в 0,5 м (1,5 фт.) с углом 45 градусов является эквивалентной стене толщиной 1 метр. При угле 2 градуса толщина стены становится эквивалентной 4 метрам. Обеспечьте более интенсивную передачу сигнала путем недопущения присутствия препятствий, расположенных под углом к прямой между роутером и камерой.
3. Строительные материалы также оказывают воздействие на качество передаваемого сигнала. Металлические двери и алюминиевые структуры снижают интенсивность сигнала.
4. IP камера и роутер должны располагаться вдали от электрических устройств и бытовой техники, являющихся источником радиочастот.
5. Беспроводные телефоны с частотой 2,4ГГц и другое оборудование, являющееся источником радиосигналов (к примеру, микроволновые печи), могут оказывать негативное влияние на уровень сигнала, а также приводить к его полному пропаданию.

Полезное: если в радиусе установки камеры работает больше 3-х доступных сетей Wi-Fi (актуально для многоквартирных домов и офисов), рекомендуем в настройках вашего роутера проверить, на каких каналах Wi-Fi работают соседние сети, и изменить канал вашего роутера на не занятый соседними роутерами. Это позволит повысить стабильность работы устройств, подключенных к вашей сети.

**FOR PUBLIC
RELEASE**