

ДалСВЯЗЬ



Комплект усиления мобильного интернета

DS-Link™

DS-4G-5/4kit AC1200-POE

ПАСПОРТ ИЗДЕЛИЯ
ИНСТРУКЦИЯ ПО ЭКСПЛУАТАЦИИ

Благодарим Вас за приобретение комплекта усиления интернета **DS-4G-5/4kit AC1200-POE**, предназначенного для организации подключения к сети интернет. Пожалуйста, внимательно прочитайте инструкцию по эксплуатации перед началом работы.

ВНИМАНИЕ!

Не устанавливайте и не извлекайте SIM-карту, если устройство подключено к сети питания

Используйте только оригинальный адаптер питания, из комплекта поставки с устройством

Применение устройства должно осуществляться в соответствии с действующим законодательством

Производитель оставляет за собой право вносить конструктивные изменения, не влияющие на основные технические характеристики

Эксплуатация устройства в условиях нестабильного напряжения может привести к его поломке. Рекомендуется подключать адаптер питания к сети через стабилизатор напряжения или источник бесперебойного питания соответствующей мощности

Соблюдайте технику безопасности при работе с электрическими устройствами

В комплект поставки не входит UTP кабель. Подбирайте длину кабеля в соответствии с Вашими нуждами, рекомендуем использовать кабель cat 5e. Обратите внимание, что длина кабеля не должна превышать 100 метров

Не эксплуатируйте неисправное устройство. При возникновении вопросов связанных с подключением элементов системы или к работе оборудования, обратитесь в нашу **Службу поддержки**

СОДЕРЖАНИЕ

| | | |
|-----|--------------------------------------|----|
| 1. | КОМПЛЕКТАЦИЯ..... | 4 |
| 2. | ТЕХНИЧЕСКИЕ ХАРАКТЕРИСТИКИ..... | 6 |
| 3. | УСТАНОВКА И ВВОД В ЭКСПЛУАТАЦИЮ..... | 8 |
| 4. | ОПИСАНИЕ ВНЕШНИХ ИНТЕРФЕЙСОВ..... | 10 |
| 5. | ОПИСАНИЕ ИНДИКАЦИИ..... | 11 |
| 6. | ДОСТУП К НАСТРОЙКАМ УСТРОЙСТВ..... | 12 |
| 7. | НАСТРОЙКА УСТРОЙСТВА..... | 12 |
| 8. | ВОЗМОЖНЫЕ НЕИСПРАВНОСТИ..... | 16 |
| 9. | ГАРАНТИЙНЫЕ ОБЯЗАТЕЛЬСТВА..... | 17 |
| 10. | ПАСПОРТ УСТРОЙСТВА..... | 18 |
| 11. | УТИЛИЗАЦИЯ ИЗДЕЛИЯ..... | 18 |

1. КОМПЛЕКТАЦИЯ

1) Внешний модуль
Комплект усиления интернета DS-4G-5/4kit (арт. 5062)



- Комплект усиления интернета DS-4G-5/4kit.
Представляет собой внешнюю панельную антенну MIMO (2x2)
Предназначена для приема сигнала базовой станции оператора.



- Крепление на кронштейн/мачту
Представляет собой обжимной хомут (червячный).
Предназначен для фиксации антенны на кронштейне или мачте диаметром 22-50 мм.



- POE инжектор (дополнительно)
Предназначен для организации питания и передачи данных.

*В данном комплекте является резервным элементом питания для внешнего модуля системы, при использовании маршрутизатора с отключенным POE-режимом.

2) WI-FI роутер

Двухдиапазонный маршрутизатор DS-Link AC1200-POE (арт. 5422)



- Двухдиапазонный маршрутизатор DS-Link AC1200-POE
Предназначен для организации сетевых подключений (LAN, WLAN)



- Адаптер питания

2. ТЕХНИЧЕСКИЕ ХАРАКТЕРИСТИКИ

| Комплект усиления DS-4G-5/4kit | |
|---------------------------------------|--|
| Тип антенны | Панельная |
| Коэффициент усиления | 5 дБи (2x2 MIMO) |
| Рабочий диапазон частот | 698...2700 МГц |
| Поколение сети | 3G, 4G |
| Категория LTE модема | 4 |
| Макс. скорость загрузки LTE | 150 Мбит/с |
| Макс. скорость отдачи LTE | 50 Мбит/с |
| Процессор | MTK7628N |
| Архитектура | MIPSBE |
| Порты Ethernet | 1 x 1/10/100 Мбит/с |
| Встроенный модуль WI-FI | есть |
| Класс WI-FI | IEEE 802.11n, IEEE 802.11g, IEEE 802.11b |
| Тип симкарты | Mini-SIM |
| Питание | POE: DC 24В, 500 мА |
| Диапазон рабочих температур | -20 ~ +40 °С |
| Степень защиты | IP65 |
| Габаритные размеры | 260x95x58 |
| Вес нетто / брутто | 0.8 / 1.3 |

Двухдиапазонный маршрутизатор DS-Link AC1200-POE

| | |
|------------------------------|-----------------------------|
| Класс WI-FI | IEEE 802.11a, IEEE 802.11b, |
| Рабочий диапазон частот | 2.4 / 5 МГц |
| Скорость передачи данных | 2.4 ГГц: до 300 Мбит/с |
| | 5 ГГц: до 866 Мбит/с |
| Процессор | MT7621 |
| ОЗУ (RAM) | 128 МБ |
| ПЗУ (Flash) | 16 МБ |
| Порты Ethernet | 3 x 1000 Мбит/с |
| Порт WAN/POE | 1 x 1000 Мбит/с |
| Порт LAN | 2 x 1000 Мбит/с |
| Коэффициент усиления антенн | 4 x 5 дБи |
| Питание | DC: 12В, 2А |
| Диапазон рабочих температур | 0 ~ +40 °С |
| Степень защиты | IP65 |
| Габаритные размеры (корпуса) | 185x105x20 мм |
| Вес нетто / брутто | 0.2 / 0.5 |

3. УСТАНОВКА И ВВОД В ЭКСПЛУАТАЦИЮ

Для установки комплекта следуйте нижеприведенным схемам

ВНИМАНИЕ! Внешний модуль комплекта должен быть установлен строго вертикально (разъемами вниз).

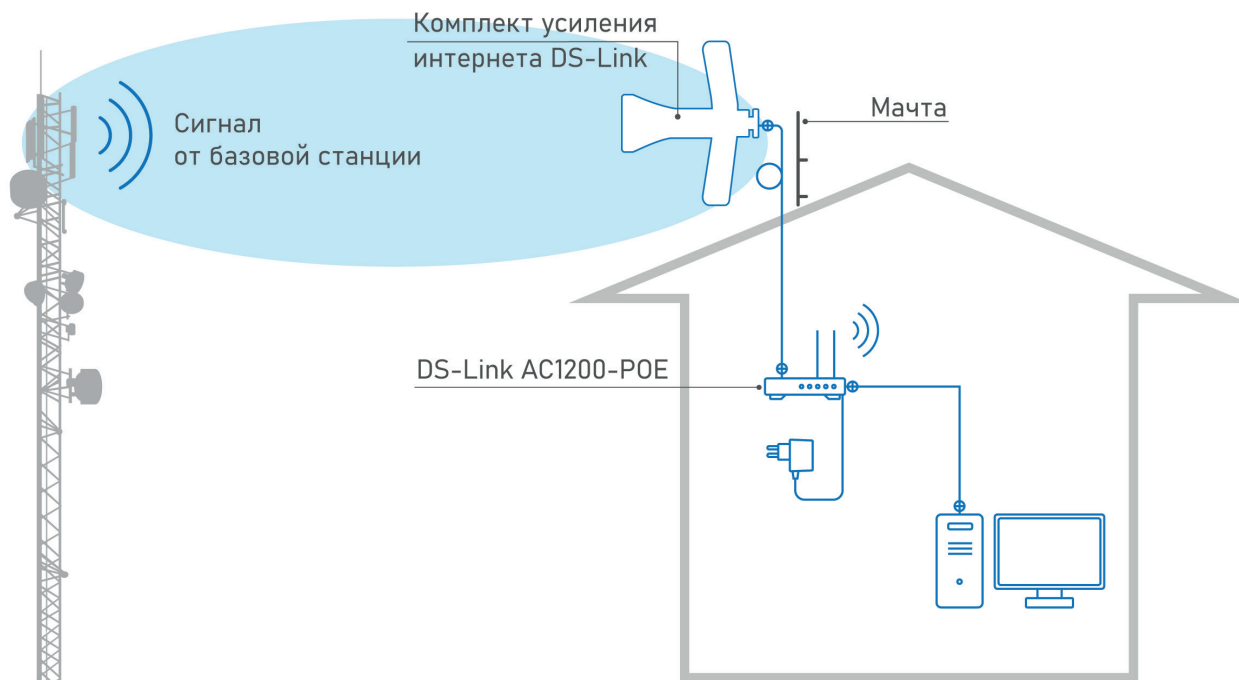


Рисунок 1 - Схема расположения элементов Комплекта усиления интернета

Основной способ установки комплекта предполагает использование функции POE (Power Over Ethernet). Функция POE - предполагает одновременную передачу данных и питание внешнего модуля с помощью одного UTP кабеля. Благодаря этому возможно:

- оптимизировать схему подключений комплекта,
- обеспечить минимальное затухание в кабельной трассе,
- сократить количество используемого кабеля,
- установка не требует наличие элемента питания (розетки)

непосредственно рядом с внешним модулем.

Для установки комплекта таким способом не подключайте внешний модуль к сети питания с помощью адаптера / POE-инжектора. Подключите UTP кабель к Ethernet разъему на внешнем модуле и WAN/POE на маршрутизаторе. Переключите режим POE на маршрутизаторе в положение ON.

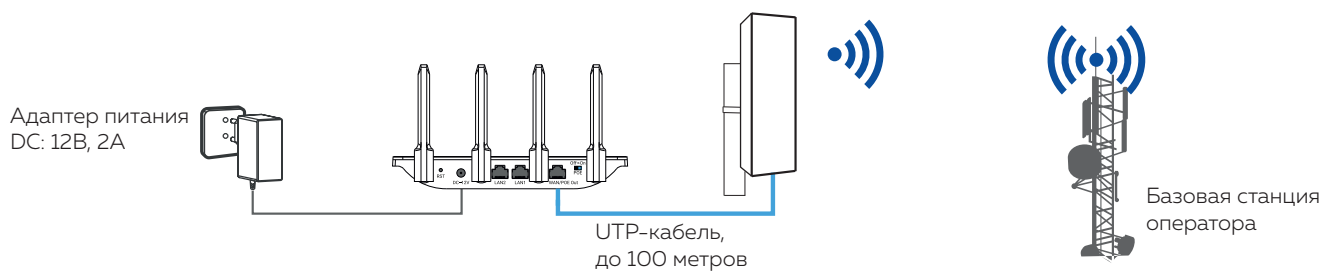


Рисунок 2 - Рекомендуемый способ установки комплекта

Алгоритм установки комплекта усиления (рекомендуемый способ):

1. Установите внешний модуль системы DS-4G-5/4kit, в соответствии с приложенной инструкцией по эксплуатации
2. С помощью UTP кабеля, подключите маршрутизатор из комплекта поставки к порту маршрутизатора WAN/POE
3. Подключите маршрутизатор к сети питания
4. Установите положение переключателя POE в положение ON
5. Подключите все необходимые беспроводные и локальные соединения
6. С помощью web-интерфейса внешнего модуля оцените подключение комплекта к сети интернет. При необходимости настройте параметры сети
7. С помощью web-интерфейса маршрутизатора настройте необходимые параметры сети

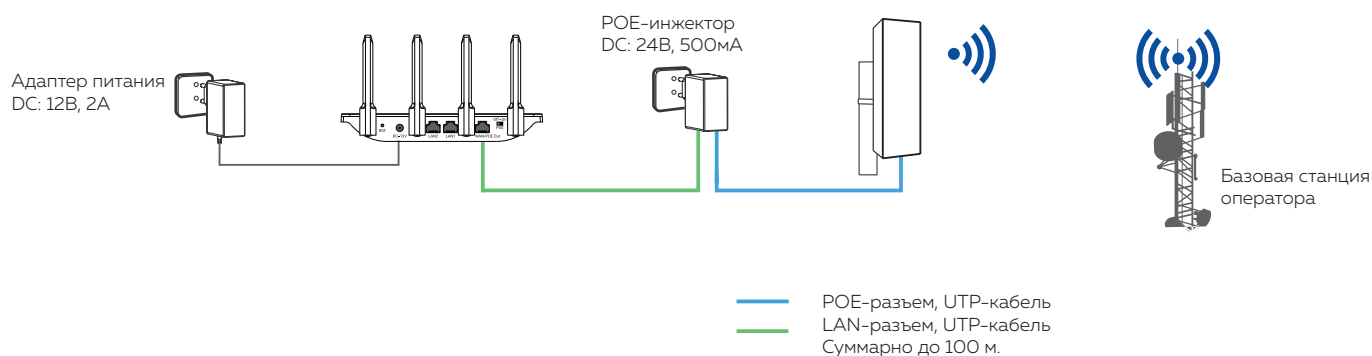


Рисунок 3 - Дополнительный способ установки комплекта

Дополнительный способ установки комплекта предусматривает использование POE-инжектора для распределения каналов питания внешнего модуля и передачи данных.

Такой способ подходит при необходимости использования нескольких UTP-кабелей (суммарная длина кабеля не должна превышать 100 метров)

4. ОПИСАНИЕ ВНЕШНИХ ИНТЕРФЕЙСОВ

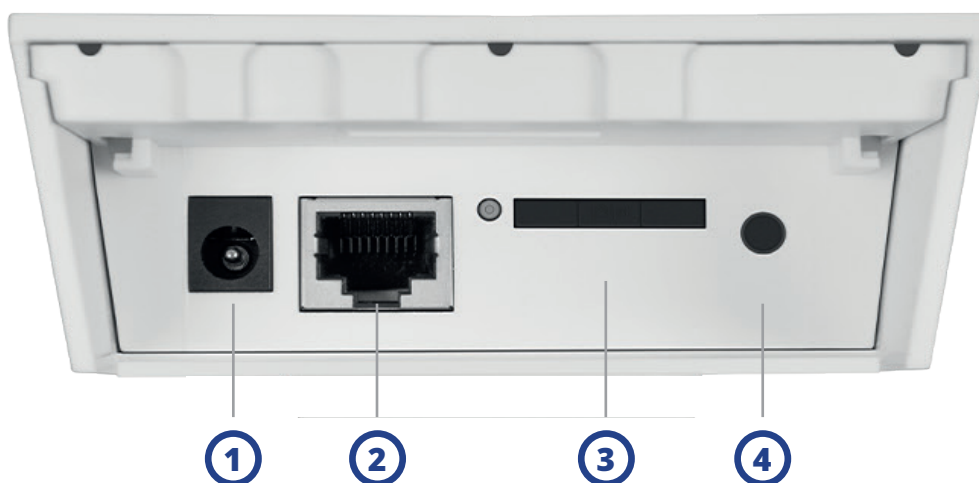


Рисунок 4 - Разъемы внешнего модуля DS-4G-5/4kit

1. Разъем для подключения питания DC: 12В, 1А (не используется)
2. Ethernet-разъем для подключения UTP-кабеля
3. Слот для Mini-SIM
4. Кнопка сброса к заводским настройкам (удерживайте 8-15 секунд)

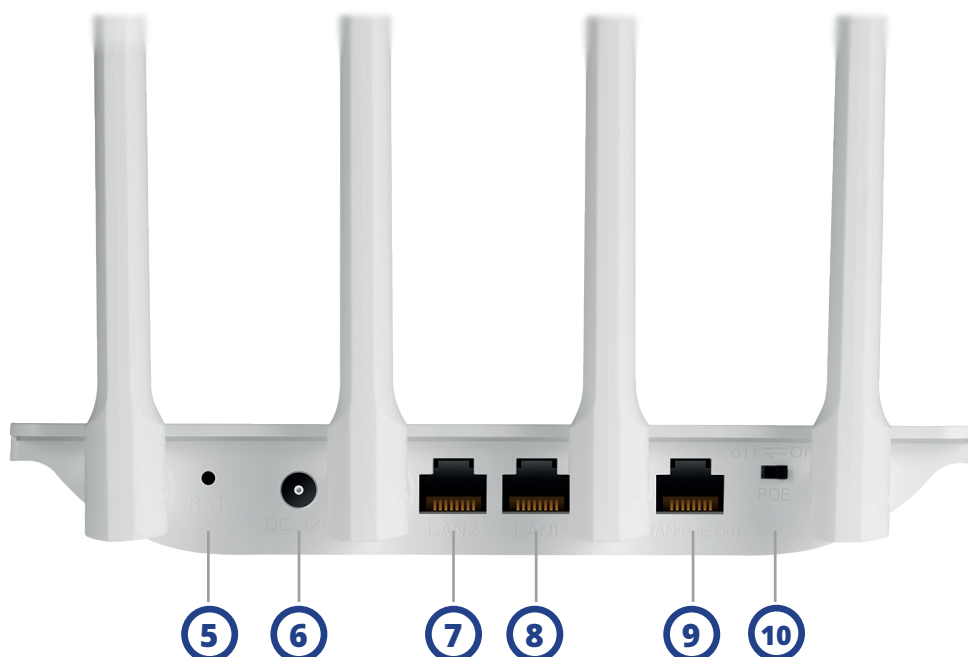


Рисунок 5 - Разъемы маршрутизатора DS-Link AC1200-POE

5. Кнопка сброса к заводским настройкам (удерживайте 8-15 секунд)
6. Разъем для подключения питания DC: 12В, 2А
7. Порт для локальных подключений LAN2 (1000 Мбит/с)
8. Порт для локальных подключений LAN1 (1000 Мбит/с)
9. Порт для подключения к источнику интернет-сигнал WAN/POE
10. Переключатель режима POE

5. ОПИСАНИЕ ИНДИКАЦИИ

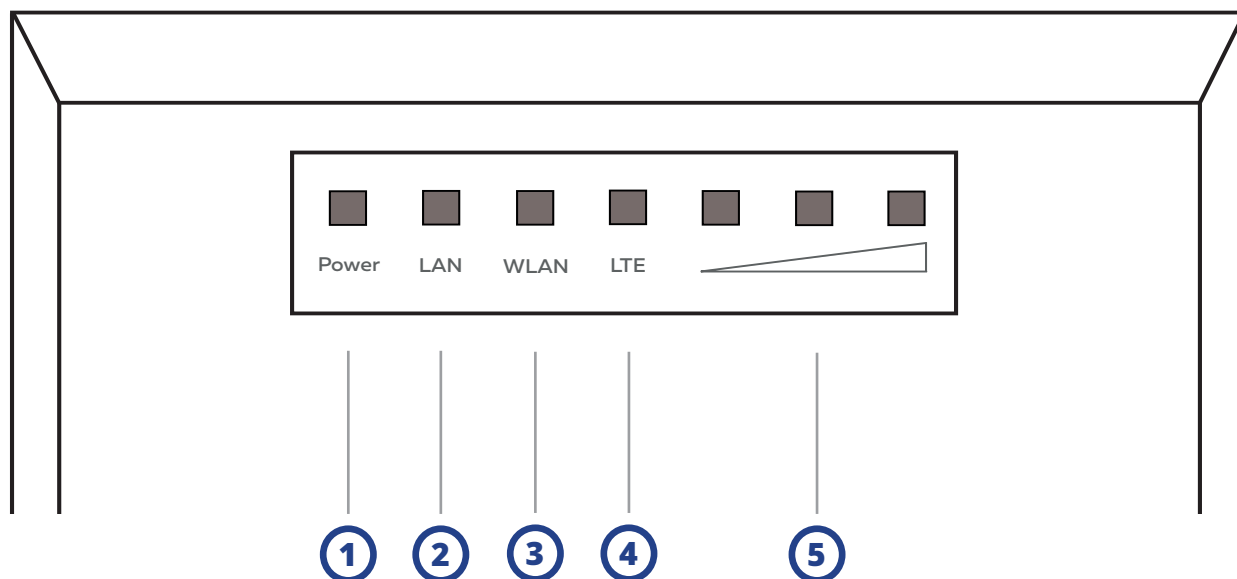


Рисунок 6 - Индикаторы внешнего модуля DS-4G-5/4kit

1. Питание
2. Передача данных по LAN
3. Передача данных по Wi-Fi (встроенный модуль)
4. Подключение по LTE
5. Уровень мощности сигнала мобильной сети

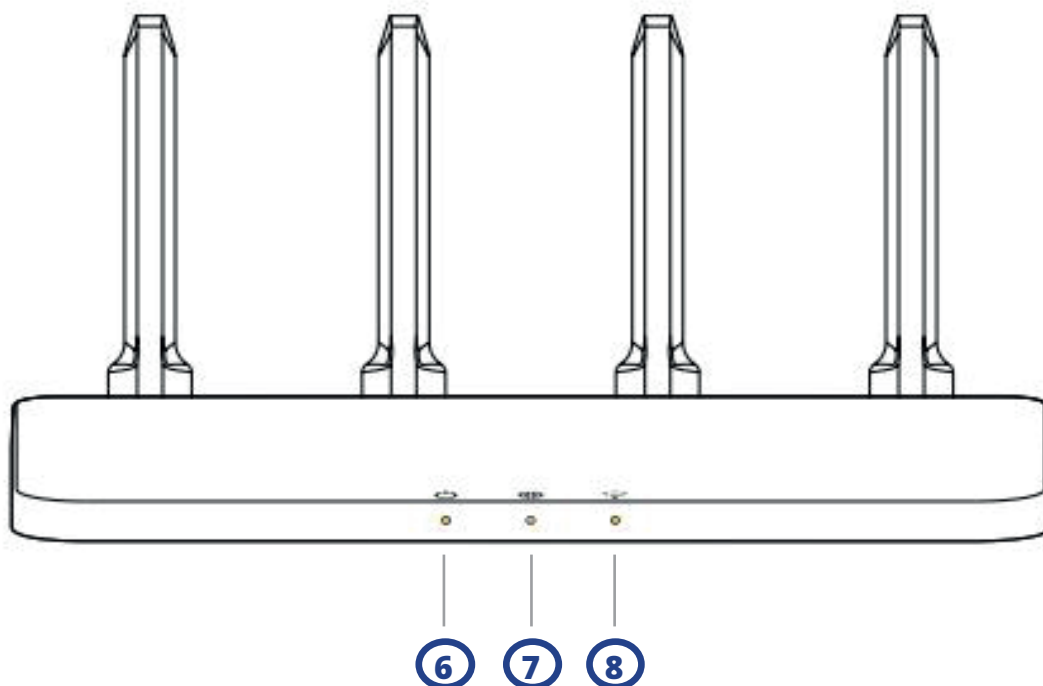


Рисунок 7 - Индикаторы маршрутизатора DS-Link AC1200-POE

6. Питание
7. Соединение с глобальным интернетом (WAN)
8. WI-FI соединение (WLAN)

6. ДОСТУП К НАСТРОЙКАМ УСТРОЙСТВ

Оборудование, входящее в комплект усиления Интернета имеет полную совместимость и не требует дополнительной настройки перед началом работы.

Для персонализации сетевых настроек и обеспечения безопасности подключения, воспользуйтесь web-интерфейсами, для этого в адресной строке браузера введите следующие адреса:

- Для перехода к интерфейсу внешнего модуля - **192.168.1.1**
- Для перехода к интерфейсу маршрутизатора - **192.168.2.1**

7. НАСТРОЙКА УСТРОЙСТВА

Меню настроек Внешнего модуля - DS-4G-5/4kit представлены в таблице ниже:

| Пункт меню | Доп. пункты меню | Описание |
|------------|-------------------|---|
| Статус | Состояние системы | Информация об устройстве, статусе подключения к сети, параметрах LTE подключения (уровень мощности, качество и скорость соединения) |
| Сеть | Настройки LAN | Настройка параметров сети LAN |
| | DHCP | Настройка параметров подключения для DHCP клиентов, доступ к списку активных пользователей, подключение клиента со статическим IP-адресом |
| | Маршрутизация | Настройка параметров маршрутизации |
| | Переадресация | Настройка переадресации (проброса) портов |

| | | |
|-------------------------|----------------------|--|
| LTE | Сеть | Настройка подключения, выбор работы в определенном стандарте связи (3G, 4G) или частотном диапазоне |
| | APN | Настройка параметров APN. Необходимо при использовании внешнего статического IP |
| | Фиксация БС | Установка постоянного подключения к одной базовой станции (исключение хэндовера) |
| | WatchDog | Настройка автоматического опроса статуса подключения к сети |
| | IMEI | Информация об IMEI устройства |
| SMS | | SMS-клиент |
| VPN | L2TP сервер | Настройка параметров L2TP подключения. Информация об активных пользователях |
| | PPTP сервер | Настройка параметров PPTP подключения. Информация об активных пользователях |
| Межсетевой экран | Правила доступа ACL | Настройка списка управления доступа (для входящего и исходящего трафика) |
| | MAC-фильтр | Настройка фильтрации пользователей по их MAC-адресу. Возможность разрешения или ограничения подключений к сети |
| Система | Пароль | Настройка пароля для доступа в web-интерфейс системы |
| | Перезагрузка | Удаленная перезагрузка устройства. Настройка параметров автоматической перезагрузки устройства |
| | Системное время | Установка/синхронизация системного времени |
| | Обновление | Обновление системы |
| Инструменты | Ping-тест Tracert | Тест соединения / трассировка маршрута до выбранного IP |
| Журнал | | Журнал событий |

Меню настроек Маршрутизатора - DS-Link AC1200-POE представлены в таблице ниже:

| Пункт меню | Доп. пункты меню | Описание |
|---------------------------|-----------------------------------|---|
| Статус | Состояние системы | Информация об устройстве, статусе подключения к сети, параметрах LTE подключения (уровень мощности, качество и скорость соединения) |
| | Монитор трафика | Информация о трафике, потребляемом пользователями сети |
| Сеть | Настройки WAN | Настройка параметров сети WAN <i>Примечание: 0.0.0.0 – IP адрес по умолчанию Не требует изменения без необходимости</i> |
| | Настройки LAN | Настройка параметров сети LAN |
| | DHCP | Настройка параметров подключения для DHCP клиентов, доступ к списку пользователей, подключение клиента со статическим IP-адресом |
| | Маршрутизация | Настройка параметров маршрутизации |
| | Переадресация | Настройка переадресации (проброса) портов |
| | Настройки WI-FI | Настройки параметров WI-FI соединения (SSID имя/пароль, мощность, ширина канала) |
| Сетевое приложение | DDNS | Настройка параметров динамического DNS |
| Контроль потока | Распределение сети (Flow control) | Настройка параметров контроля распределения сети, доступ к списку пользователей |
| Аутентификация | PPPOE сервер | Настройка параметров PPPOE сервера |

| | | |
|-------------------------|-----------------------------|---|
| VPN | L2TP сервер/клиент | Настройка параметров L2TP подключения. Информация об активных пользователях |
| | PPTP сервер/клиент | Настройка параметров PPTP подключения. Информация об активных пользователях |
| Межсетевой экран | Правило доступа ACL | Настройка списка управления доступа (для входящего и исходящего трафика) |
| | MAC-фильтр | Настройка фильтрации пользователей по MAC-адресу. Возможность разрешения или ограничения подключений к сети |
| Система | Пароль | Настройка пароля для доступа в web-интерфейс системы |
| | Перезагрузка | Удаленная перезагрузка устройства. Настройка параметров автоматической перезагрузки устройства |
| | Системное время | Установка / синхронизация системного времени |
| | Обновление | Обновление системы |
| | Резервное копирование/сброс | Сброс устройства до заводских настроек. Сохранение текущей конфигурации системы |
| Инструменты | Ping-тест Tracert | Тест соединения / трассировка маршрута до выбранного IP |
| Журнал | | Журнал событий |

8. ВОЗМОЖНЫЕ НЕИСПРАВНОСТИ

| Индикация | Возможная неисправность | Решение |
|---|--|---|
| Индикатор LTE на внешнем модуле <u>не горит</u> | <ol style="list-style-type: none"> 1. SIM карта не подключена или подключена не корректно 2. В зоне установки антенны, нет сигнала или выбранных при настройке диапазонов частот | <ol style="list-style-type: none"> 1. Проверьте подключение карты mini-SIM 2. Перед установкой комплекта проведите радиоразведку с помощью приложения "ДалСВЯЗЬ: замер сигнала" |
| Индикатор LAN на внешнем модуле <u>не горит</u> | <ol style="list-style-type: none"> 1. К Ethernet разъему не подключен UTP кабель 2. Обрыв UTP кабеля 3. Некорректный обжим UTP кабеля | <ol style="list-style-type: none"> 1. Проверьте соединение 2. Замените кабель 3. Проверьте порядок расположения проводов в разъеме RG-45 |
| Индикатор POWER на внешнем модуле <u>не горит</u> | <ol style="list-style-type: none"> 1. Устройство не получает питание 2. Переключатель POE на маршрутизаторе выставлен в положении OFF | <ol style="list-style-type: none"> 1. Проверьте адаптер питания 2. Переключите положение POE на маршрутизаторе в положение ON |
| Индикатор INTERNET на маршрутизаторе <u>не горит</u> | <ol style="list-style-type: none"> 1. К разъему WAN/POE не подключен UTP кабель 2. На внешнем модуле нет подключения к интернету | <ol style="list-style-type: none"> 1. Проверьте подключение кабеля 2. Проверьте статус подключения в интерфейсе внешнего модуля |
| Индикатор WI-FI на маршрутизаторе <u>не горит</u> | <ol style="list-style-type: none"> 1. Маршрутизатор не подключен к сети интернет 2. Передача по WI-FI отключена в интерфейсе | <ol style="list-style-type: none"> 1. Проверьте статус подключения маршрутизатора к сети 2. Проведите корректную настройку устройства |
| Индикатор POWER на маршрутизаторе <u>не горит</u> | Устройство не получает питание | Проверьте адаптер питания |

Для консультации по установке, настройке или при неисправности устройства, обратитесь в техническую поддержку компании ДалСВЯЗЬ.

9. ГАРАНТИЙНЫЕ ОБЯЗАТЕЛЬСТВА

- Производитель гарантирует исправность изделия при соблюдении правил эксплуатации изложенных в настоящей инструкции.
 - Гарантийное обслуживание производится только при наличии паспорта изделия или гарантийного талона и документа, подтверждающего покупку изделия.
 - Гарантийный срок 12 месяцев со дня продажи изделия. Установленный срок службы 3 года со дня продажи изделия. В случае отсутствия документа, подтверждающего покупку изделия, гарантийный срок и/или срок службы исчисляется от даты производства изделия.
 - По истечении срока службы изделие не представляет опасности для жизни, здоровья и имущества потребителя. Возможно дальнейшее использование изделия по его прямому назначению.
 - При необоснованном обращении в сервисный центр покупателю может быть выставлен счет за диагностику неисправности
 - Доставка изделия в сервисный центр осуществляется покупателем самостоятельно
 - Претензии по комплектации и Внешнему виду изделия принимаются только при его покупке
 - Гарантии не распространяются на ущерб. Причиненный другому оборудованию, работающему в сопряжении с данным изделием
 - Гарантийные обязательства не распространяются на адаптер питания
 - Гарантийные обязательства не распространяются на изделие в следующих случаях:
 - Выход изделия из строя по вине покупателя (нарушение им правил эксплуатации, неправильная установка и подключение, несоблюдение рабочей температуры и т.п.)
 - Наличие внешних и/или внутренних механических повреждений, полученных в результате неправильной эксплуатации, установки или транспортировки
 - Наличие признаков ремонта неуполномоченными лицами
 - Наличие повреждений, полученных в результате аварий, воздействия огня, влаги, посторонних предметов и т.п.
 - Наличие повреждений, полученных в результате неправильного подключения изделия к электросети и/или эксплуатации изделия при нестабильном напряжении в электросети (отклонения более допустимого значения), а также отсутствия заземления
 - Наличие повреждений, вызванных неблагоприятными атмосферными воздействиями (молнии, смерчи и т.п.)
- Полный перечень гарантийных обязательств указан на сайте dalsvyaz.ru

ВНИМАНИЕ!

Во избежание получения травм и снятия товара с гарантийного обслуживания категорически запрещается разбирать устройство и производить его самостоятельный ремонт.

10. ПАСПОРТ ИЗДЕЛИЯ

Комплект усиления состоит из:

Комплект усиления интернета DS-4G-5/4kit (арт. 5062)

Двухдиапазонный маршрутизатор (точка доступа) DS-Link AC1200-POE (арт. 5422)

Дата изготовления изделия определяется по 4 цифрам серийного номера, начиная с пятого знака - год и месяц изготовления

Изготовлено в Китае под контролем ДалСВЯЗЬ РОССИЯ



11. УТИЛИЗАЦИЯ ИЗДЕЛИЯ

Ознакомьтесь с местной системой отдельного сбора электрических и электронных товаров. Соблюдайте местные правила. Утилизируйте оборудование отдельно от бытовых отходов. Правильная утилизация Вашего товара позволит предотвратить возможные отрицательные последствия для окружающей среды и человеческого здоровья. Месяц и год изготовления элементов системы указаны в паспортах изделий.