

# Инструкция к умной розетке HiTE PRO Socket

## Содержание

**Назначение и технические характеристики - 2**

**Подключение к электрической цепи - 3**

**Пример сопряжения в режиме Включение / Выключение - 4**

**Отключение подсветки - 5**

**Сопряжение во всех доступных режимах**

Схема выбора канала настройки .....6

Режимы сопряжения на 1-ом канале.....6

**Настройка параметров блоков**

Режимы настройки параметров управления и функций на 2-ом канале.....7

**Смена режима работы радио для совместимости с AT - 8**

**Отключение подсветки кнопки - 8**

**Сброс блока на заводские настройки, полная очистка памяти - 8**

Световая индикация

Управление блоком через мобильное приложение

## Назначение

Принцип работы основан на совместном использовании двух типов устройств:

**Блок приема сигнала** Smart Socket устанавливается в обычную розетку и управляет питанием подключенных в нее электроприборов: например, обогревателя, вентилятора или утюга. Может использоваться в составе умного дома HiTE PRO или отдельно с выключателями и пультами.

**Передатчик сигнала** в формате выключателя, пульта, радиомодуля: модели - [LE-E](#), [LE-L](#), [LE-A](#), [SN](#), [SN-C](#), [DST](#), [UNI](#), [AT](#), [BASE](#), датчиков [Smart Power](#), [Smart Checker](#), [Smart Water](#), [Smart Motion](#), [Smart Air](#) или сервера умного дома. По нажатию или событию отправляет радиосигнал всем блокам приема, находящимся в радиусе действия. Работает от батареи (кроме [Gateway](#) и [AT](#)). Включение/выключение происходит по короткому нажатию.

## Технические характеристики

Напряжение питания	85-265 В, 50 Гц
Рабочая частота	868 МГц
Кодировка	адресный прием
Шифрование	AES128
Количество каналов	1
Максимальное количество передатчиков	200
Номинальный расход мощности	0.2 Вт
Максимальная нагрузка на канал*	3 500 Вт (16 А / 250 В)
Рабочая температура	от -10 до +40 °С
Дальность действия**	до 250 метров
Степень защиты	IP20
Габариты	49 x 49 x 81 мм
Вес	75 г

\* Резистивная нагрузка, для емкостной или индуктивной нагрузки – 1 800 Вт (8 А / 250 В)

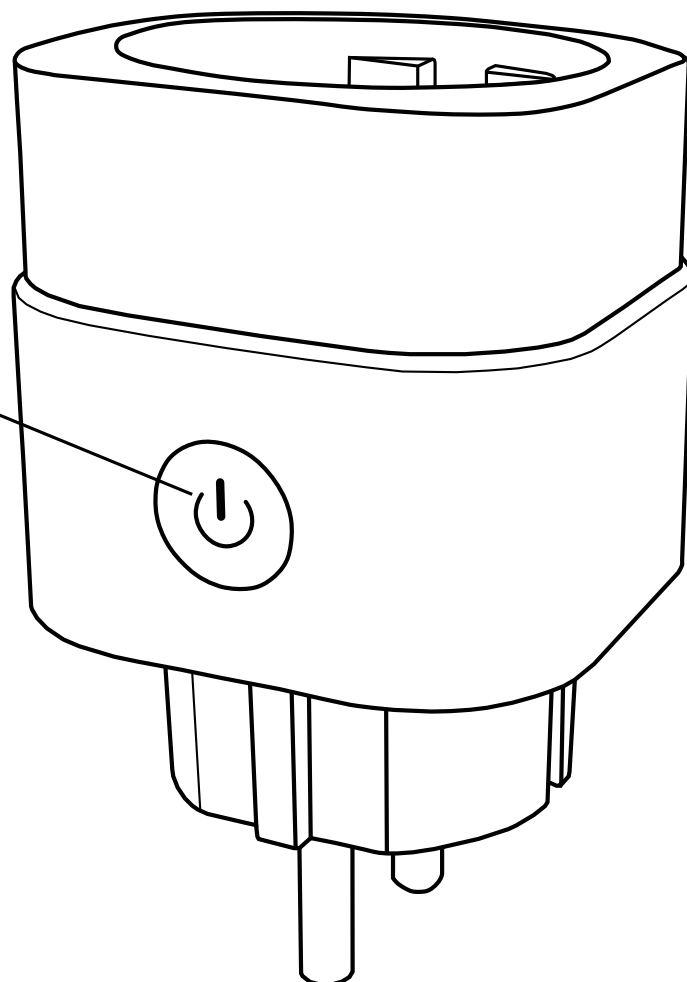
\*\* Указанная дальность действия относится к открытому пространству без преград

[Вернуться к содержанию](#)

## Подключение к электрической цепи

Подключите устройство в сеть электропитания (розетку).

Кнопка управления  
и светодиод индикации

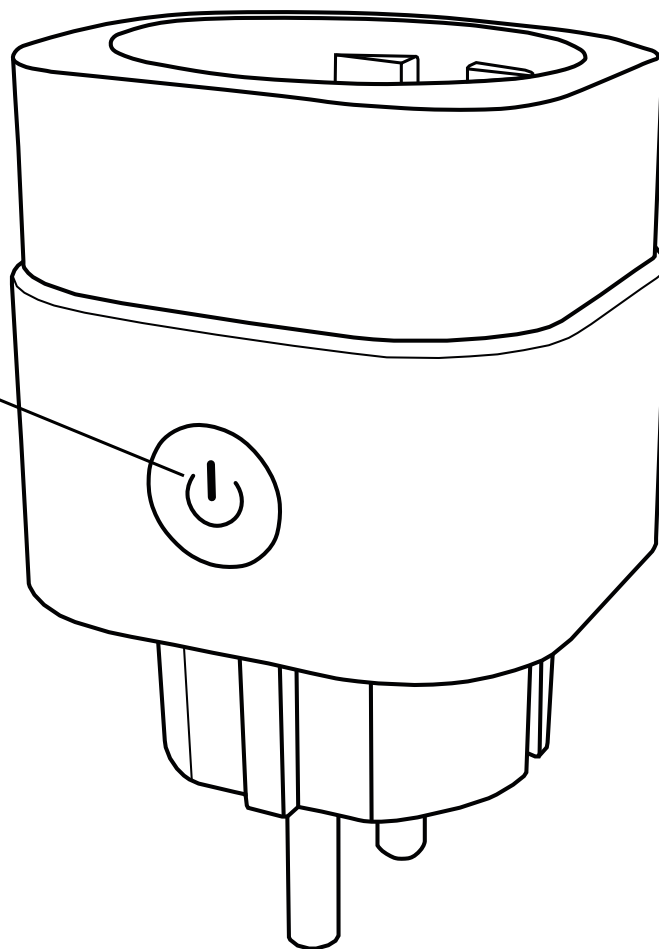


## Сопряжение передатчика в режим Включение / Выключение

**1**

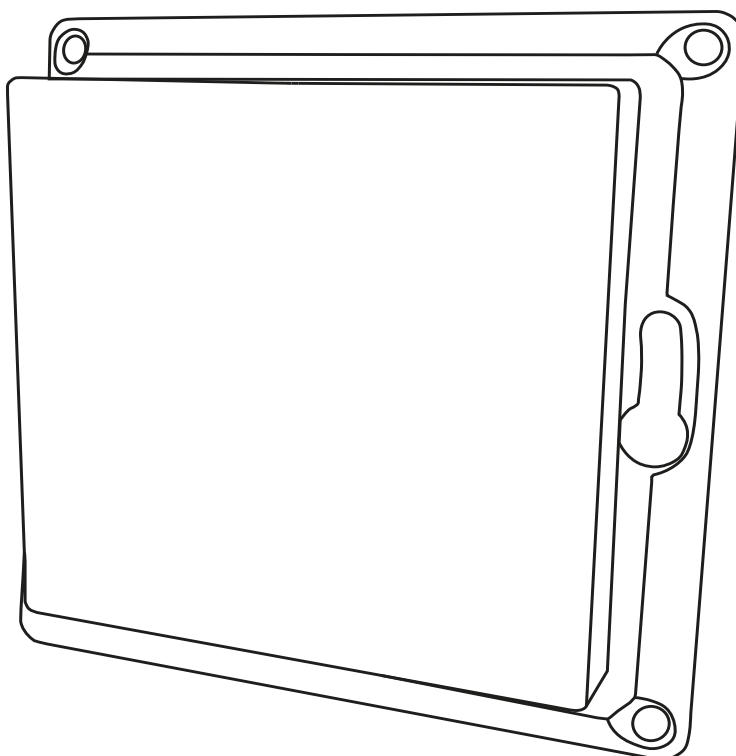
### Кнопка управления и светодиод индикации

Нажмите и удерживайте кнопку управления в течении 1-й секунды. Светодиод индикации мигнет, отпустите кнопку. Индикатор начнет быстро мигать красным цветом. Повторно нажмите и удерживайте кнопку в течении 1-й секунды, диод мигнет 1 раз, отпустите кнопку.



**2**

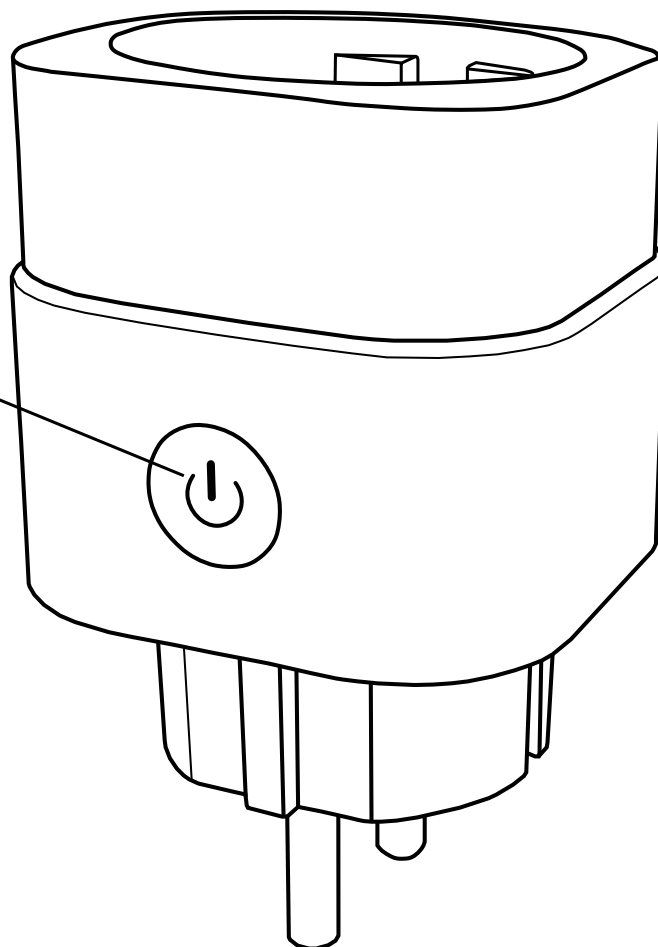
Нажмите на кнопку радиопередатчика HiTE PRO. Готово



## Отключение подсветки кнопки

**1**

Кнопка управления  
и светодиод индикации



Нажмите и удерживайте кнопку в течении 7-ми секунд диод мигнет 1+2+3 раза, отпустите кнопку.

### **Далее:**

Для отключения подсветки повторно нажмите и удерживайте Кнопку управления на блоке радиореле в течении 3-х секунд. Светодиод индикации мигнет 1+2 раза.

### **ИЛИ**

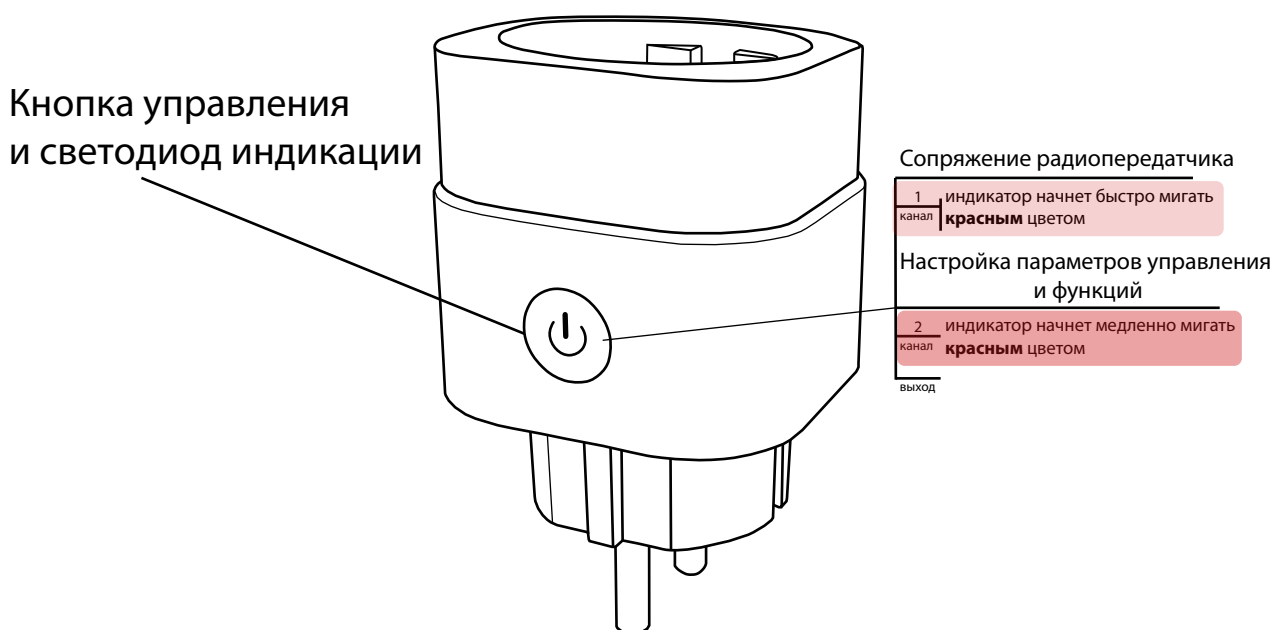
Для включения подсветки нажмите и удерживайте Кнопку управления на блоке радиореле в течение 7-ми секунд. Светодиод погаснет и вспыхнет 1+2+3 раз, отпустите кнопку. Повторно нажмите и удерживайте Кнопку управления на блоке радиореле 1 секунду, светодиод индикации мигнет 1 раз, отпустите кнопку.

## Инструкция по сопряжению во всех возможных режимах

Перед началом сопряжения или настройки функций умной розетки, необходимо выбрать соответствующий канал, всего 2 канала настройки. Для удобства ниже представлена схема выбора канала. После выбора канала перейдите к выбору режима сопряжения или настройки функций.

### Выбор канала

Нажмите и удерживайте кнопку управления в течении 1-й секунды. Светодиод индикации мигнет, отпустите кнопку. Индикатор начнет быстро мигать красным цветом, вы попадаете в первый канал настройки, каждое последующее короткое нажатие перемещает в настройку следующего канала.



### Режимы сопряжения на 1-ом канале

#### Включение / Выключение

Зайдите в режим настройки первого канала. Нажмите и удерживайте Кнопку управления на блоке в течении 1-ой секунды. Светодиод индикации мигнет, отпустите кнопку. После этого нажмите кнопку «запоминаемого» передатчика для его записи в режиме включения / выключения. Светодиод индикации загорится.

#### Только выключение.

Зайдите в режим настройки первого канала. Нажмите и удерживайте Кнопку управления на блоке радиореле в течение 3-х секунд. За это время светодиод погаснет и вспыхнет 1+2 раза. После этого нажмите кнопку «запоминаемого» передатчика. Светодиод индикации загорится. Для удаления передатчика из памяти повторите процедуру.

### Только включение.

Зайдите в режим настройки первого канала [стр.6](#). Нажмите и удерживайте Кнопку управления на блоке радиореле в течение 5-и секунд. За это время светодиод погаснет и вспыхнет 1+2+3 раза. После этого нажмите кнопку «запоминаемого» передатчика. Светодиод индикации загорится. Для удаления передатчика из памяти повторите процедуру.

### Моностабильный.

Зайдите в режим настройки первого канала [стр.6](#). Нажмите и удерживайте Кнопку управления на блоке радиореле в течение 7-и секунд. За это время светодиод погаснет и вспыхнет 1+2+3+4 раза. После этого нажмите кнопку «запоминаемого» передатчика. Светодиод индикации загорится. Для удаления передатчика из памяти повторите процедуру.

## Режимы настройки параметров управления и функций на 2-ом канале

**Таймер автовыключения.** Зайдите в режим настройки второго канала [стр.6](#). Нажмите и удерживайте Кнопку управления на блоке радиореле в течение 1-й секунды. За это время светодиод погаснет и вспыхнет 1 раз. После этого нажмите кнопку любого ранее записанного в память блока передатчика HiTE PRO нужное количество раз (светодиод будет мигать при каждом нажатии), в соответствии с таблицей интервалов для выбора интервала времени автоматического выключения. После окончания выбора интервала времени, нажмите и сразу отпустите Кнопку управления на блоке радиореле. Для удаления таймера из памяти блока зайдите в режим настройки второго канала, нажмите и удерживайте кнопку управления в течении 1-й секунды, индикатор мигнет 1 раз отпустите кнопку. Повторно нажмите и сразу отпустите кнопку управления на блоке.

\*Таблица интервала времени

1 нажатие = 5 минут	5 нажатий = 1 час
2 нажатия = 10 минут	6 нажатий = 2 часа
3 нажатия = 15 минут	7 нажатий = 3 часа
4 нажатия = 30 минут	Каждое последующее нажатие + 1 час, максимум 12 часов

### Состояние при включении.

**По умолчанию состояние «Память последнего состояния».** Зайдите в режим настройки второго канала [стр.6](#). Нажмите и удерживайте Кнопку управления на блоке радиореле в течение 3-х секунд. За это время светодиод погаснет и вспыхнет 1+2 раза. Для выбора режима также нажмите и удерживайте Кнопку управления на блоке радиореле:

- в течение 1 секунды для установки состояния канала «Выключен» при подаче питания на устройство. Светодиод индикации мигнет 1 раз.
- в течение 3 секунд для установки состояния канала «Включен» при подаче питания на устройство. Светодиод индикации мигнет 1+2 раза.
- в течение 5 секунд для установки состояния канала «Память последнего состояния» (состояния в момент отключения питания) при подаче питания на устройство. Светодиод индикации мигнет 1+2+3 раза.

## Режим работы радио.

Работа с выключателями серии АТ: Не требуется выбирать канал настройки. Нажмите и удерживайте Кнопку управления на блоке радиореле в течение 5-ти секунд. За это время светодиод погаснет и вспыхнет 1+2 раз, отпустите кнопку.

### Далее:

Для смены режима повторно нажмите и удерживайте Кнопку управления на блоке радиореле в течении 3-х секунду. Светодиод индикации мигнет 1+2 раза - после перехода в режим АТ светодиод индикации будет гореть белым цветом.

**Для возврата в режим работы с любыми выключателями, кроме серии АТ:** нажмите и удерживайте Кнопку управления на блоке радиореле в течение 5-ти секунд. Светодиод погаснет и вспыхнет 2 раз. Для смены режима повторно нажмите и удерживайте Кнопку управления на блоке радиореле 1 секунду, светодиод индикации мигнет 1 раз, отпустите кнопку. - после перехода в режим работы с любыми выключателями кроме АТ светодиод индикации будет гореть синим цветом.

## Отключение подсветки кнопки.

Светодиод индикации спрятанный под кнопкой по умолчанию отображает состояние реле, во включенном состоянии горит синим цветом. Нажмите и удерживайте кнопку в течении 7-ми секунд диод мигнет 1+2+3 раза, отпустите кнопку.

### Далее:

Для включения подсветки повторно нажмите и удерживайте Кнопку управления на блоке радиореле в течении 3-х секунду. Светодиод индикации мигнет 1+2 раза.

### ИЛИ

Для отключения подсветки повторно нажмите и удерживайте Кнопку управления на блоке радиореле в течении 1-й секунды, светодиод индикации мигнет 1 раз, отпустите кнопку.

## Полная очистка памяти устройства.

Нажмите и удерживайте *Кнопку управления* на блоке радиореле в течение 15-ти секунд, после истечения 15 секунд светодиод погаснет и вспыхнет 6 раз, а затем загорится. Отпустите *Кнопку управления*.

## Световая индикация

Сигналы светодиодного индикатора на умной розетке Smart Socket

**Горит синим** - подается питание на подключенный электроприбор, розетка готова к работе/сопряжению с любыми радиопередатчиками кроме серии АТ, инструкция по смене радио режима стр.8.

Если светодиод на умной розетке не мигает при подаче сигнала с радиопередатчика (нажатию клавиши).

**1)** Проверьте элемент питания в радиопередатчике. При необходимости заменить - допустимое значение 2.7 -3.3В. Инструкция по замене элемента питания находится в техническом паспорте устройства или на нашем сайте в разделе <https://www.hite-pro.ru/instrukcii>

**2)** Для работы с выключателем серии АТ (безбатарейный выключатель) необходимо изменить настройки - стр.8 режим работы радио.



## [Вернуться к содержанию](#)

**Горит белым** - подается питание на подключенный электроприбор, блок готов к работе/сопряжению с передатчиками серии АТ, инструкция по смене радио режима стр.8. Светодиод на блоке радиореле не мигает при подаче сигнала с радиопередатчика (нажатии клавиши).

1) Для работы с любыми батарейными передатчиками необходимо изменить настройки - стр.8 режим работы радио.

**Мигает синим/белым** - принимает команду от радиопередатчика. Обратите внимание если Светодиод на блоке радиореле мигает при подаче сигнала с радиопередатчика (нажатии клавиши), но питание на нагрузку не подается.

1) Проверьте записан ли код радиопередатчика в память блока радиореле, если требуется, произведите запись согласно инструкции стр.6

**Мигает красным** - в конструкцию блока встроена защита от перегрева, в случае превышения допустимой температуры внутри умной розетки (более 99 градусов). Если защита срабатывает - блок выключается, светодиод индикации начинает постоянно мигать. Работа блока восстановится самостоятельно после снижения температуры до 80 градусов.

**Мигает зеленым** - получена команда от передатчика записанного в память устройства.

## Управление через мобильное приложение

### Привязка к серверу умного дома Gateway

Зайдите в режим настройки первого канала на блоке радиореле [стр.6](#). Далее нажмите поиск устройств в мобильном приложении HiTE PRO, в этот момент сервер отправляет специальную команду сопряжения, после получения команды блок отправит серверу ответ. После успешного обмена данными откроется окно с просьбой указать название блока, зону, в которой блок будет отображаться, а также пиктограмму, т.е. картинку, которая отображается на плитке управления. Нажмите кнопку Сохранить. После сохранения плитка управления становится доступна на странице Дом и в соответствующей зоне, если производилась настройка.

**Страна происхождения:** РФ.

### Производитель:

ООО «Хайт Про», 123098, Россия, г. Москва, ул. Гамалеи, д. 7, к. 40.

Продукция сертифицирована и разрешена к продаже на территории стран Таможенного союза.

### Гарантийные обязательства

В случае обнаружения дефекта необходимо обратиться к производителю по тел. 8 (495) 256-33-00 или в сервисные центры указанные на сайте [www.hite-pro.ru](http://www.hite-pro.ru)

Гарантийный срок на устройство составляет 36 месяцев со дня продажи.

Гарантийный срок на элемент питания составляет 12 месяцев со дня продажи.

**Гарантийные обязательства действительны, если:**

1. О неисправности заявлено в течение гарантийного срока.
2. Предоставлены документы, подтверждающие дату продажи устройства (кассовый чек, инструкция, товарная накладная). При отсутствии документа, подтверждающего

дату продажи, срок гарантии исчисляется с даты производства.

3. Диагностика подтверждает соблюдение правил монтажа и эксплуатации.

**Гарантийные обязательства не распространяются** на изделия с дефектами, возникшими в результате механических повреждений, неправильного подключения, невыполнения инструкции по монтажу и эксплуатации, несоблюдения правил и норм выполнения электротехнических работ.

Версия.1.0 от 02-03-2024