

УСЛОВИЯ ГАРАНТИЙНОГО ОБСЛУЖИВАНИЯ

1. В соответствии с данной гарантией Производитель дает обязательства в течение гарантийного срока устранить недостаток в изделии или осуществить замену изделия, на которое распространяются условия настоящей гарантии.
2. Производитель не несет ответственности за любой ущерб, убытки или расходы, прямые, косвенные или случайные, последовательные или особые, связанные с использованием изделия.
3. Услуги по гарантийному обслуживанию могут быть оказаны при обращении потребителя к Производителю по гарантийному случаю в период до истечения гарантийного срока.
4. Настоящая гарантия не распространяется на изделия с измененным, неразборчивым или отсутствующим на изделии серийным номером.
5. Производитель принимает на обслуживание изделия без установленных дополнительных элементов, в том числе носителей информации, декоративных и защитных элементов. До передачи изделия Производителю на обслуживание, необходимо отделить все элементы, не входящие в комплектацию поставки изделия. Производитель не несет ответственности за детали/элементы, не входящие в комплект поставки изделия, переданные вместе с изделием на обслуживание.
6. Все дефектные изделия/детали изделия, которые подверглись замене на новые, переходят в собственность Производителя.
7. Настоящая гарантия не распространяется на:
 - 7.1. Периодическое обслуживание, ремонт или замену частей в связи с их естественным износом*;
 - 7.2. Расходные материалы (компоненты), которые требуют периодической замены на протяжении срока службы изделия. Например: элементы питания, карты памяти.
 - 7.3. Риски, связанные с транспортировкой изделия для обслуживания;
 - 7.4. Недостатки изделия, вызванные неправильной эксплуатацией изделия:
 - 7.4.1. Неправильное обращение, повлекшее физические, косметические повреждения или повреждения поверхности, деформацию изделия или повреждение сенсорных панелей;
 - 7.4.2. Нарушение правил и условий установки, эксплуата-

ции и обслуживания изделия, изложенных в Руководстве пользователя и другой документации, передаваемой Потребителю в комплекте с изделием;

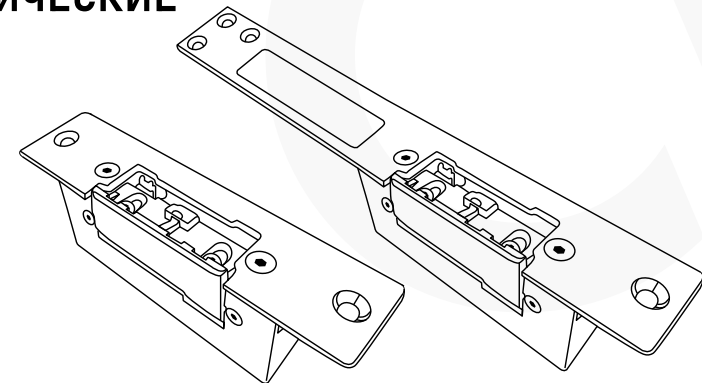
- 7.4.3. Установку или использование изделия с нарушением технических стандартов и норм безопасности, действующих в стране установки или эксплуатации.
 - 7.4.4. Использование программного обеспечения, не входящего в комплект поставки изделия или в результате неправильной установки, настройки, изменения (вмешательства в программный код) программного обеспечения, входящего в комплект поставки изделия;
 - 7.4.5. Использование изделия с аксессуарами, периферийным оборудованием и другими устройствами, тип, состояние и стандарт которых не соответствует рекомендациям Производителя;
 - 7.4.6. Несанкционированного вмешательства в конструкцию изделия, в том числе попытка осуществления самостоятельного ремонта;
 - 7.4.7. Несчастных случаев, пожаров, попадания насекомых, инородных жидкостей, химических веществ, других веществ, затопления, вибрации, высокой температуры, неправильной вентиляции, колебания напряжения, использования повышенного или недопустимого питания, облучения, электростатических разрядов, включая разряд молнии, и иных видов внешнего воздействия или влияния.
8. Настоящая гарантия распространяется исключительно на аппаратные компоненты изделия. Гарантия не распространяется на программное обеспечение.
 9. Срок службы изделия составляет 5 лет от даты производства изделия. Использование товара по истечении срока службы может представлять опасность для здоровья или имущества потребителя. Ответственность за любые последствия эксплуатации изделия после истечения срока службы в полном объеме возлагается на лицо, осуществляющее эту эксплуатацию.

* Под естественным износом понимается ожидаемое уменьшение пригодности детали в результате износа или обычного воздействия окружающей среды. Интенсивность износа и долговечность детали, зависит от условий ее работы (характера нагрузки, величины удельного давления, температуры и т.д.), а также материала детали, регулировки, смазки, своевременности и тщательности выполнения работ по техническому обслуживанию, соблюдения правил и условий эксплуатации изделия, изложенных в Руководстве пользователя.

novicam

ЭЛЕКТРОМЕХАНИЧЕСКИЕ ЗАЩЁЛКИ

DL1SP NC
DL1SP NO
DL1LP NC
DL1LP NO



ПАСПОРТ ИЗДЕЛИЯ РУКОВОДСТВО ПОЛЬЗОВАТЕЛЯ ГАРАНТИЙНЫЙ ТАЛОН

v.1.0

ОПИСАНИЕ

Электромеханические защёлки Novicam серии DL1 предназначены для запираения дверей под управлением контроллеров СКУД, домофонов или кодовых панелей. Защёлки Novicam DL1 врезаются в дверную коробку и крепятся с помощью коротких (SP) или длинных (LP) планок для использования совместно с косым ригелем механического замка. Благодаря врезному монтажу электромеханические защёлки не нарушают дизайн дверной коробки и подходят как для правых, так и для левых дверей.

В серии присутствуют нормально-закрытые (NC) и нормально-открытые (NO) защёлки. NC защёлки разблокируются при подаче напряжения DC 12 В на время не более 30 секунд. NO защёлки разблокируются при отключении питания. Стоит отметить, что NC защёлки имеют механическую разблокировку с помощью специального рычажка. Запирающая часть защёлок имеет возможность регулировки, которая позволяет изменять её положение относительно ригеля механического замка.

Корпуса защёлок и планки изготовлены из нержавеющей стали, а запирающие механизмы выполнены из цинка.

Настоящий документ содержит ознакомительную информацию и изображения, которые могут быть изменены без предварительного уведомления для улучшения качества продукта.

ОСОБЕННОСТИ

- Нормально-закрытая (NC) или нормально-открытая (NO)
- Механическая разблокировка (только для NC)
- Сила удержания – 4000 Н
- Регулируемая запирающая часть
- Подходит для левых и правых дверей
- Корпус и планка сделаны из нержавеющей стали
- Запирающий механизм выполнен из цинка
- Температура эксплуатации -30°C...+50°C

КОМПЛЕКТАЦИЯ

- | | |
|---|-------|
| ■ Электромеханическая защёлка – | 1 шт. |
| ■ Крепёжный комплект – | 1 шт. |
| ■ Защитный диод 1N4004 – | 1 шт. |
| ■ Крепежный комплект – | 1 шт. |
| ■ Паспорт изделия, Руководство пользователя и Гарантийный талон – | 1 шт. |

ТЕХНИЧЕСКАЯ ПОДДЕРЖКА



- +7 495 215 5490
- Telegram chat
- tp@novicam.ru

Произведено в Китае
по заказу и под контролем НОВИКАМ Россия

Все торговые марки являются собственностью их законных владельцев.
Настоящий документ и содержащаяся в нем информация защищены авторским правом.
Все права защищены © Copyright 2024 Novicam



00.08.2024

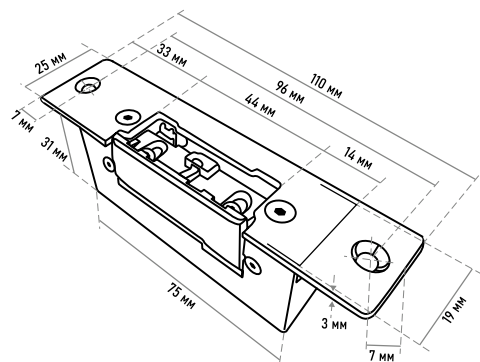


Рис. 1 Размеры защёлки DL1SP NC и DL1SP NO

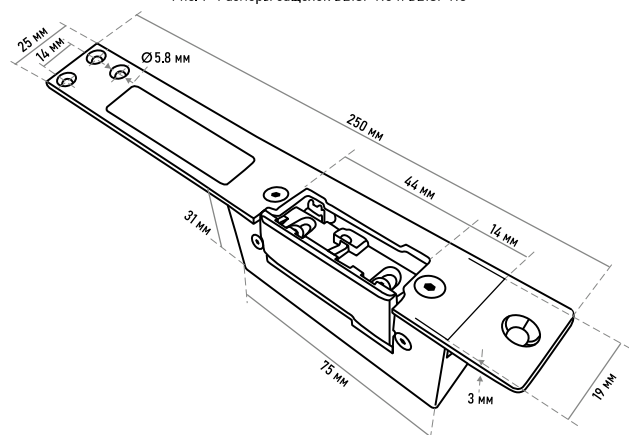


Рис. 2 Размеры защёлки DL1LP NC и DL1LP NO

ВНИМАНИЕ!

1. Запрещается подключать защёлку к источникам питания с напряжением, которое не соответствует указанному в спецификации.
2. Так как защёлка не имеет защиты от влаги, запрещается эксплуатировать её на улице, а также в агрессивных средах с содержанием в атмосфере щелочей, кислот, масел и т.д.
3. При подключении полярность питания не имеет значения.
4. Для защиты от самоиндукции цепей управления при подключении защёлки рекомендуется параллельно обмотке установить диод 1N4004 в обратной полярности. Диод входит в комплект.
5. Запрещается подавать на нормально-закрытую защёлку (NC) напряжение питания более 30 сек. В противном случае катушка может сгореть, что не является гарантийным случаем.

ПРИНЦИП РАБОТЫ NC ЗАЩЁЛКИ

Нормально-закрытая защёлка разблокируется при подаче напряжения DC 12 В на время не более 30 секунд. Кроме этого её можно разблокировать с помощью специального рычажка.

ПРИНЦИП РАБОТЫ NO ЗАЩЁЛКИ

Нормально-открытая защёлка разблокируется при отключении питания DC 12 В.

Модель	DL1SP NC	DL1SP NO	DL1LP NC	DL1LP NO
Версия	4510	4511	4512	4513

СИСТЕМА

Тип	Нормально-закрыта	Нормально-открыта	Нормально-закрыта	Нормально-открыта
Управление	Разблокировка подачи питания (не более 30 сек.), механическая разблокировка	Разблокировка отключением питания	Разблокировка подачи питания (не более 30 сек.), механическая разблокировка	Разблокировка отключением питания
Параметры двери	Деревянная, металлическая			
Сила удержания	4000 Н			
Коммутация	Клеммная колодка			

ФИЗИЧЕСКИЕ ПАРАМЕТРЫ

Класс защиты	IP50			
Материал	Нержавеющая сталь (замок, планка) Цинк (запирающий механизм)			
Наработка на отказ	500 000 циклов			
Монтаж	Врезной			
Температурный режим	-30°C...+50°C			
Размеры (Ш×В×Г)	110×25×31 мм		250×25×31 мм	
Питание	DC 12 В, 1 А, 12 Вт	DC 12 В, 0.25 А, 3 Вт	DC 12 В, 1 А, 12 Вт	DC 12 В, 0.25 А, 3 Вт

ГАРАНТИЙНЫЕ ОБЯЗАТЕЛЬСТВА

Производитель гарантирует исправность изделия и его нормальную работу в течение 3 (трех) лет с даты производства или 1 (одного) года с даты продажи/передачи потребителю (в зависимости от того, какой срок наступит позднее) при соблюдении условий, изложенных в Руководстве пользователя.

Дата производства указана на этикетке устройства и в паспорте изделия либо зашифрована в серийном номере. Определение даты производства с использованием серийного номера осуществляется в разделе "Проверка гарантийного срока оборудования" на веб-странице: www.novicam.ru/tech-support. Серийный номер состоит из латинских букв и цифр. Например: 2033:325d38878с. Дата продажи подтверждается документами о покупке (товарный чек, товарная накладная, пр.). Для подтверждения даты продажи просим вас сохранять документы о покупке изделия на весь период гарантийного срока. Дата передачи потребителю подтверждается документами передачи товара.

Если в течение гарантийного срока в изделии обнаружится недостаток, Производитель по настоящей гарантии безвозмездно произведет ремонт/замену изделия

ненадлежащего качества или его дефектных деталей в соответствии с приведенными ниже Условиями гарантийного обслуживания. Ремонт/замена изделия или его дефектных деталей может производиться с использованием новых и/или восстановленных деталей по решению Производителя.

При выявлении недостатков в работе изделия потребителю следует обратиться в Единую службу поддержки.