



Mini Pano

Quick Start Guide

EN

DE

ES

FR

IT

NL

PL

RU

GR

CZ

Настройка

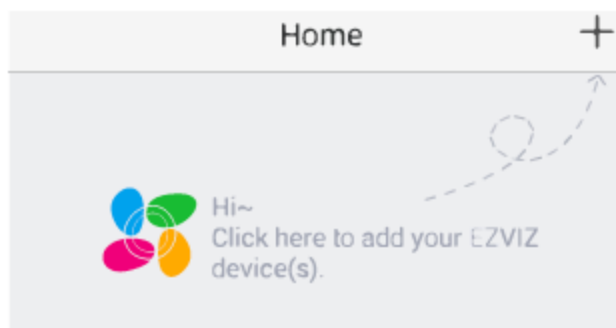
Шаг 1: Включение питания

Для подачи напряжения на камеру используйте адаптер питания.

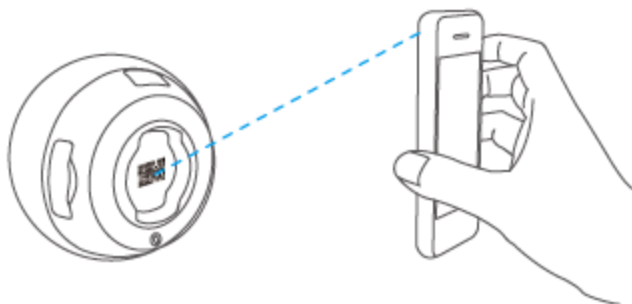


Шаг 2: Настройка камеры

1. Создание аккаунта пользователя.
 - Подключите мобильное устройство к сети Wi-Fi.
 - Найдите приложение EZVIZ в App Store или Google Play™ и загрузите его.
 - Запустите приложение и зарегистрируйте аккаунт пользователя в EZVIZ.
2. Добавление камеры Mini Papo в EZVIZ.
 - Авторизируйтесь в приложении EZVIZ.
 - В верхнем правом углу главного экрана нажмите «+», чтобы открыть интерфейс сканирования QR-кода.



- Отсканируйте QR-код, расположенный в нижней части камеры, или введите серийный номер, указанный на этикетке.
- Нажмите кнопку «Добавить», после чего связь с Mini PanO будет установлена автоматически. Вам нужно только подождать, пока светодиодный индикатор не начнет мигать синим цветом.

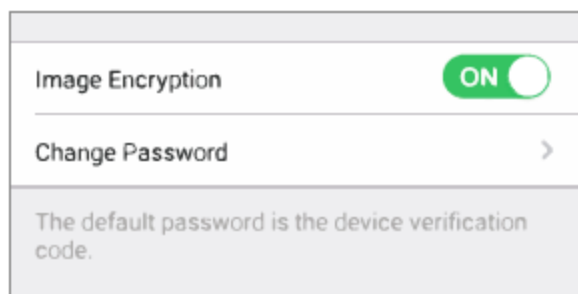


3. Активация функции шифрования изображений.

После включения этой функции вы можете шифровать видеозаписи и изображения во время передачи.

Вы также можете изменить пароль по умолчанию.

- Перейдите в меню настройки камеры.
- Нажмите «Изменить пароль».

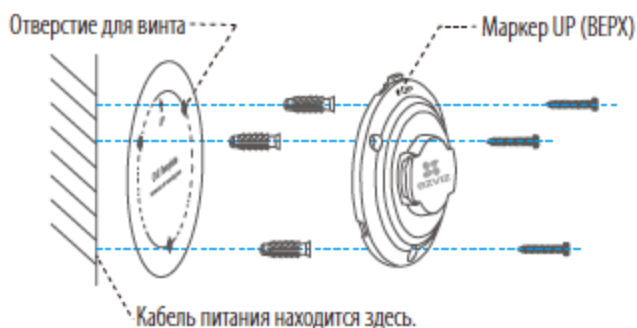


- Нажмите «Изменить».
- Введите оригинальный код верификации, указанный на этикетке камеры.
- Введите новый пароль (6–12 символов, включая цифры).

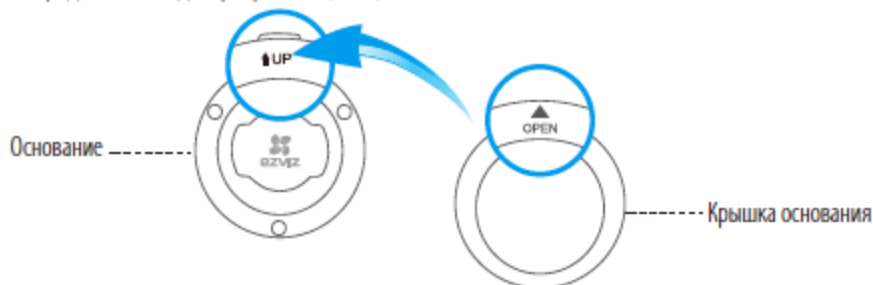
Процедура установки (дополнительно)

Камера может устанавливаться на стене или потолке.

- i** Убедитесь, что монтажная поверхность (на стене или потолке) достаточно прочная, чтобы выдержать тройной вес камеры и монтажных элементов.
 - Камера должна находиться вдали от любых отражающих объектов, таких как зеркала.
- Поместите шаблон для сверления отверстий на поверхность, выбранную для установки камеры.
 - При монтаже на цементной стене или потолке просверлите три отверстия по шаблону и вставьте в них три дюбеля.
 - Прикрепите основание камеры в соответствии с шаблоном, используя три металлических винта.



- Установите крышку на основание. Надпись OPEN (ОТКРЫТЬ) должна располагаться непосредственно над маркером UP (ВЕРХ).



- Установите камеру на основание таким образом, чтобы вход питания располагался рядом с кабелем питания.

Приложение

Основные сведения о камере Mini Pano



Наименование Описание

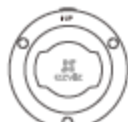
Микрофон	Вход звука.
Динамик	Выход звука.
Светодиодный индикатор	<ul style="list-style-type: none">• Мигает красным и синим цветом: Камера готова для подключения к сети Wi-Fi.• Непрерывно светится синим цветом: В настоящее время видео просматривается или воспроизводится в приложении EZVIZ.• Медленно мигает синим цветом: Камера работает в нормальном режиме.• Непрерывно горит красным цветом: Камера запускается.• Медленно мигает красным цветом: Сбой подключения к сети Wi-Fi.• Быстро мигает красным цветом: Ошибка карты microSD.
Гнездо для карты microSD	Карта microSD не входит в комплект поставки. Рекомендуется использовать следующие карты: класс 10, емкость до 128 Гб. Если используется SD-карта, видеофайлы будут сохраняться на нее.
Кнопка «СБРОС» (RESET)	Если во время работы камеры нажать кнопку сброса и удерживать ее 10 сек., произойдет перезагрузка камеры и все параметры вернуться к значениям по умолчанию.
Вход питания	— 5 В ± 5 %

- i** Чтобы подключиться к другой сети Wi-Fi, нажмите кнопку сброса и удерживайте ее 10 сек., чтобы перезапустить камеру. Когда индикатор начнет мигать красным и синим цветом, выберите другую сеть Wi-Fi и подключитесь к ней.

Содержимое упаковочной коробки



Камера Mini Pano,
1 шт.



Основание,
1 шт.



Кабель питания,
1 шт.



Краткое руководство
пользователя, 1 шт.



Крепежный комплект,
1 шт.



Адаптер питания,
1 шт.



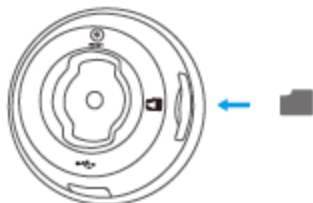
Крышка основания,
1 шт.




Шаблон для сверления
отверстий, 1 шт.

Работа с SD-картой

- i** Вставьте карту microSD в гнездо перед монтажом камеры.



1. Проверьте состояние SD-карты в приложении EZVIZ, нажав кнопку «Состояние запоминающего устройства» в интерфейсе настроек устройства.

Wi-Fi Configure	TEST-WiFi  >
Storage Status	>
Device Version	Vx.x.x build xxxxxx No new version.

2. Если состояние карты памяти отображается как «Не инициализирована», нажмите значок, чтобы инициализировать ее.

После этого состояние карты изменится на нормальное. Теперь ее можно использовать для хранения видеозаписей и фотографий.

Устранение неисправностей

В: При добавлении камеры с помощью приложения EZVIZ появляется сообщение Устройство не подключено к сети или Устройство не зарегистрировано.

1. Убедитесь, что сеть, к которой подключена камера, работает должным образом, а на маршрутизаторе включен режим DHCP.

О: 2. Если вы изменили параметры сети, нажмите кнопку сброса и удерживайте ее 10 сек., чтобы сбросить настройки.

В: Мобильный телефон не принимает тревожные сообщения, когда камера находится в режиме онлайн.

1. Убедитесь в том, что приложение EZVIZ работает на мобильном телефоне.

О: 2. Для телефонов на базе Android убедитесь, что приложение работает в фоновом режиме; а для телефонов с системой iOS активируйте функцию передачи сообщений в меню Настройки > Уведомления.

В: Может ли камера получать электропитание от USB-устройств или от портативного аккумулятора?

О: Для обеспечения стабильного напряжения питания рекомендуется использовать стандартный сетевой адаптер EZVIZ.

i Для получения более подробной информации посетите веб-сайт www.ezvizlife.com.

RU