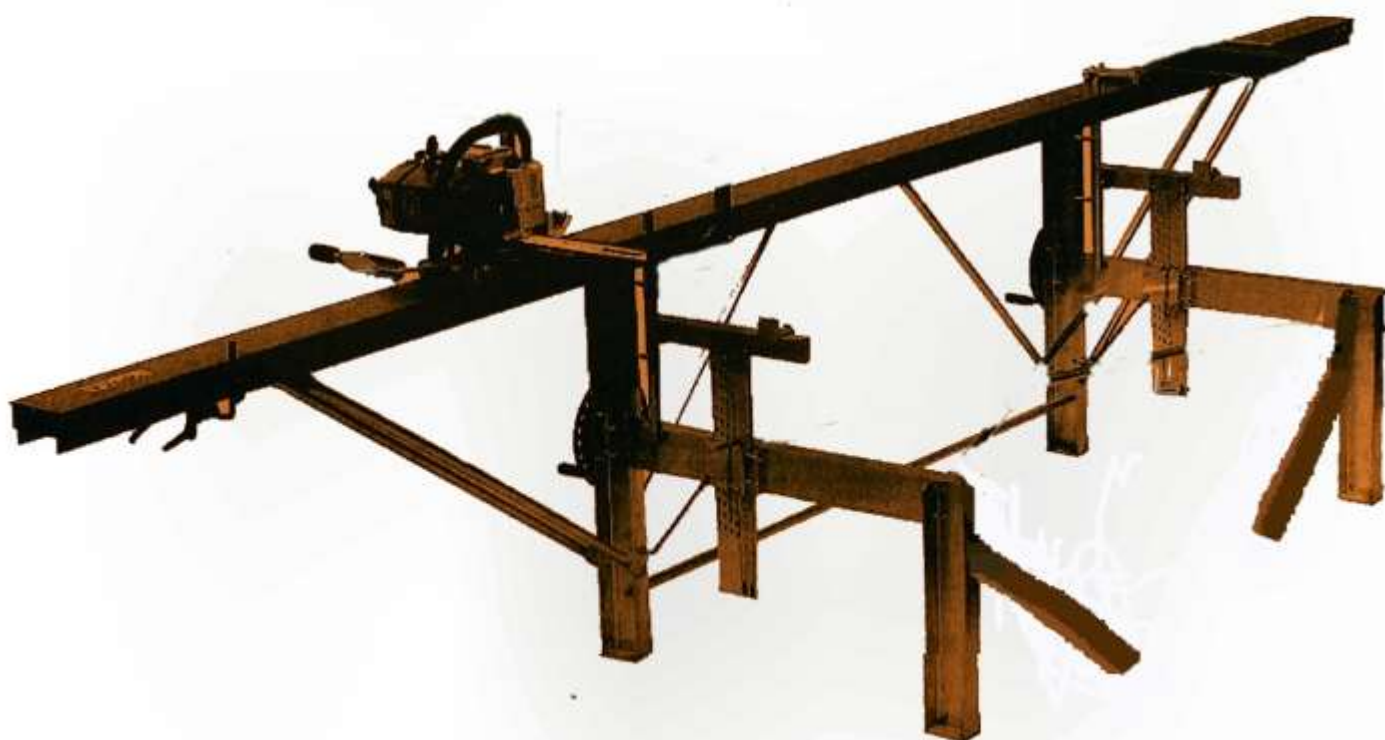


ЛОГОСОЛ

лесопильная
миниустановка

Инструкция

Руководство по монтажу
Техника безопасности
Эксплуатация
Обслуживание



Внимание : часть компонентов в инструкциях не входят в базовую комплектацию пилорамы для Российской Федерации!

Предупреждение:
Всегда соблюдай правила техники безопасности, описанные в инструкции. Их нарушение может привести к серьезным последствиям.

 **LOGOSOL**

Содержание

Техника безопасности	2
Упаковочный лист	3
Общий вид, детали	4
Общие указания и пояснения знаков	6
Необходимые инструменты	6
Соединение линейки	7
Монтаж длинных стоек	8
Монтаж откоса линейки	9
Монтаж коротких стоек и поперечины	10
Монтаж направляющей шины	11
Монтаж подъемника бревна	12
Монтаж перекрестных коленных откосов	16
Монтаж салазки	17
Монтаж когтей захвата бревна	21
Монтаж устанавливаемой опоры бревна	22
Выверка лесопильной установки	23
Техника загрузки бревна	27
Пример пиления	30
Осмотр после пиления	34
Уход за режущим инструментом	34
Замена подъемного и подающего канатов	35
Замена листов скольжения салазок и когтей захвата бревна	35
Дополнительные принадлежности	36
Комплектация нескольких установок в серию	37
Схема поиска неисправностей	38
Советы по содержанию и уходу	40
Технические спецификации	41
Перечень дополнительных принадлежностей и запчастей	41
Заказ запчастей	42
Рекомендуемые моторные пилы и режущий инструмент	43
Подтверждение о соответствии директивам ЕС	44

ЛОГОСОЛ
постоянно
совершенствуется.
Поэтому мы
оставляем за собой
право на
изменения
конструкции и
формы нашей
продукции.

Внимание: в базовую модель для Российской Федерации не
входят следующие компоненты:

Защита на шину

Защита на коготь захвата бревна

Диск с делениями

Перекрестные опоры



Напечатано на
безхлорной бумаге,
сделанной из
вторсырья.
Типографская
краска на основе
растительных
масел.

ТЕХНИКА БЕЗОПАСНОСТИ



При работе на лесопильной мини-установке ЛОГОСОЛ следует соблюдать особые требования по безопасности.



Внимательно изучи инструкцию, прежде чем начинать эксплуатацию пилы. Несоблюдение правил безопасности - опасно для жизни.

Обязательно прочти правила эксплуатации и техники безопасности для той моторной пилы, которой собираешься пользоваться.

Если ты раньше не работал с пилой ЛОГОСОЛ: Пусть дилер покажет, как обслуживать пилу или пройди курс обучения.

Несовершеннолетним нельзя работать с пилой. За исключением юношей старше 16 лет, которые получили обучение под надзором взрослых.

Детям, животным и посторонним лицам не разрешается находиться вблизи пильной установки во время ее работы.

Убедись, что все, кто работают с установкой, умеют управлять ею. И проследи, чтобы инструкция была всегда под рукой. Это имеет силу также при аренде или продаже установки.

Работающий на лесопильной установке должен быть в хорошей форме - здоровым и отдохнувшим. Во время работы устривай регулярные паузы. Не работай под воздействием алкоголя, наркотиков или во время медикаментозного лечения препаратами с предостерегающим знаком (красный треугольник). Никогда не работай один - обеспечь нахождение другого человека на расстоянии слышимости на случай неотложной помощи.

В качестве дополнительного оборудования используй только продукцию ЛОГОСОЛ. Другие приспособления могут привести к несчастному случаю и запрещены для применения.

ЛОГОСОЛ не несет никакой ответственности за человеческие и имущественные ущербы, происшедшие при эксплуатации лесопильной установки с модифицированными дополнительными конструкциями.

Всегда используй рекомендуемую одежду и средства личной защиты!

Подходящей одеждой является плотная облегчающая рабочий комбинезон. Никогда не работай в просторной одежде (пальто и пр.).

Не одевай шарф, драгоценности (кольца и пр.) - они могут зацепиться во время работы. Длинные волосы следует хорошо заправить.



Используй обувь, изготовленную со стальными защитными вкладышами и ортопедическими стельками (для удобства ноги).

Носи защитную каску!

Опасность падающих предметов.

Используй защитную маску и защитные очки.

Внимание! Одна защитная маска недостаточно защищает глаза.

Носи беруши.

Одевай прочные перчатки!

Заглуши мотор перед заправкой топливом!



- Бензин очень огнеопасен!
- Жогги опасны для жизни!
- Не работай вблизи открытого огня!
- Не проливай топливо!

Если прольешь топливо, сразу почисти места ее попадания. Если топливо попало на одежду - сразу переоденься.

После заправки затвни крышку топливного бака как можно крепче. Так сведется к минимуму риск вибрации и раскручивания крышки, а также выливания топлива.

УПАКОВОЧНЫЙ ЛИСТ

Для более компактной транспортировки некоторые откосы устанавливаются внутри профиля линейки.

В упаковке содержатся следующие детали:

Пакет №1:

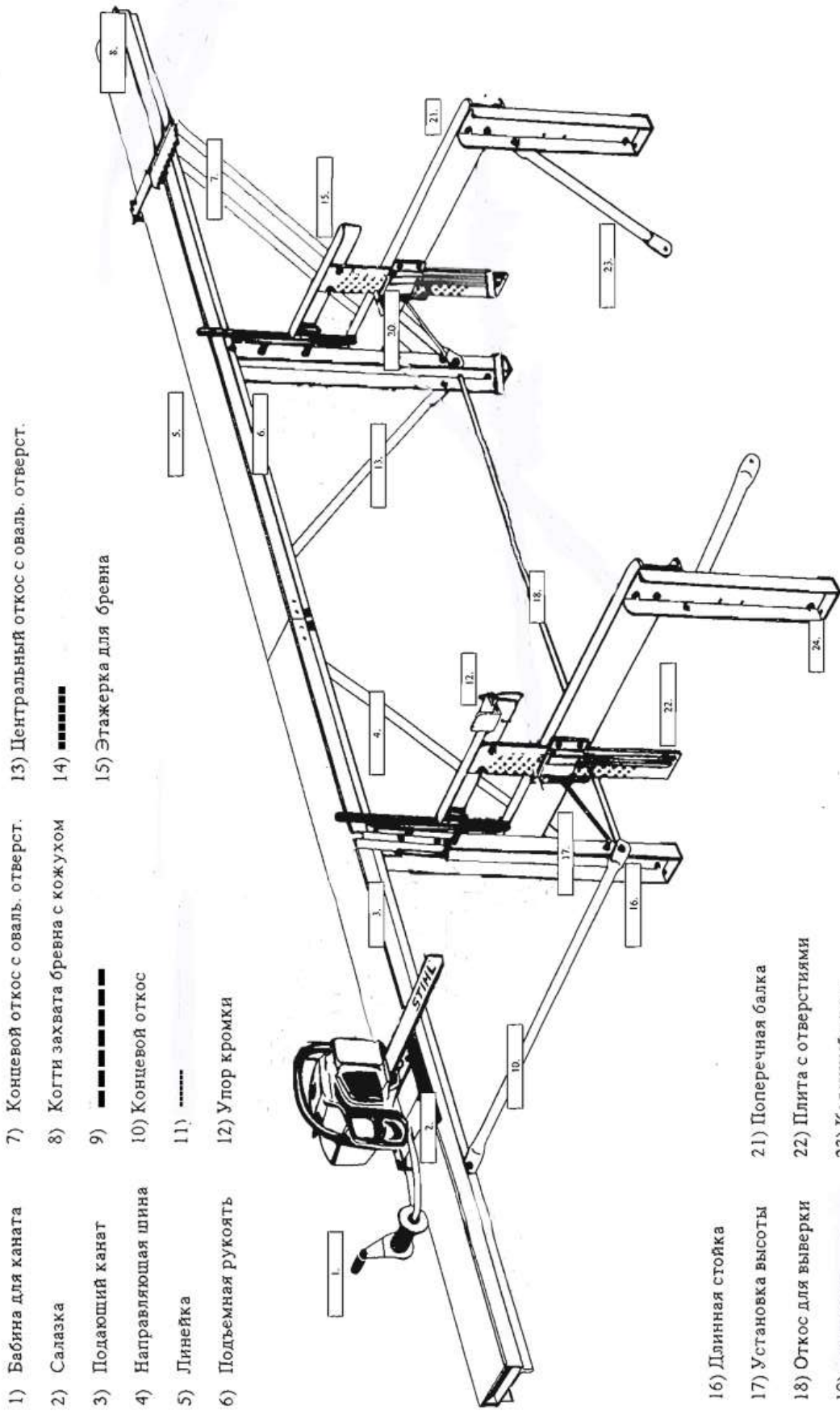
2 шт профили линейки (2500 мм)
1 шт соединительная накладка (300 мм)
2 шт концевые откосы (1240 мм)
2 шт концевые откосы с овалом, отверстие. (1240 мм)
2 шт центральные откосы с овалом, отверстие. (960 мм)
2 шт колённые откосы (500 мм)
1 шт регуляровочный откос (1825 мм)
1 шт перехрестный откос

Пакет №2:

2 шт длинные стойки (890 мм)
2 шт короткие стойки (520 мм)
2 шт поперечные балки (950 мм)
2 шт рукоятки подъема бревна
2 шт диск с делениями
2 шт направляющие шины
2 шт эгажерки для бревен
2 шт втулки для пластины с отверстиями
2 шт пластины с отверстиями
1 шт монтажный комплект салазки
1 шт монтажный комплект когтей захвата бревна

Ящик в пакете №2:

2 шт упоры кромки
4 шт угольники
5 шт мешочки с болтами и гайками
1 шт мешочек с запасными болтами
1 шт мешочек с мелкими частями и шурупами
2 шт шпильки 8 мм
6 шт ролики для каната
2 шт сологайки
4 шт листы скольжения для втулки
2 шт направляющие колодки
1 шт шаблон для выверки



1) Бабина для каната
 2) Салазка
 3) Подающий канат
 4) Направляющая шина
 5) Линейка
 6) Подъемная рукоять
 7) Концевой откос с овал. отверстием.
 8) Когти захвата бревна с кожухом
 9) —————
 10) Концевой откос
 11) —————
 12) Упор кромки
 13) Центральный откос с овал. отверстием.
 14) —————
 15) Этажерка для бревна

16) Длинная стойка
 17) Установка высоты
 18) Откос для выверки
 19) —————
 20) Втулка
 21) Поперечная балка
 22) Плита с отверстиями
 23) Коленный откос
 24) Короткая стойка

Общие указания и обозначения

Для обеспечения точных размеров при пилении, лесопильную установку следует собрать и выверить на том месте, где будет происходить пиление. Если пила переставляется, то выверку следует произвести заново, на новом месте установки пилы.

Выверка необходима потому, что невозможно обеспечить абсолютную встроенную точность собранной конструкции такой величины. Зато части пилы устанавливаются точно в правильное положение по отношению друг к другу после монтажа.

Для упрощения выверки в инструкции используются следующие символы:



Болты и гайки заворачиваются до конца, но не затягиваются, так как эти соединения должны быть подвижными во время выверки пилы.



Гайки и болты затягиваются при монтаже.

Маркированный угол выставляется при монтаже под 90 град.



Устанавливается с помощью прицеливания или выверяется с помощью шнура.

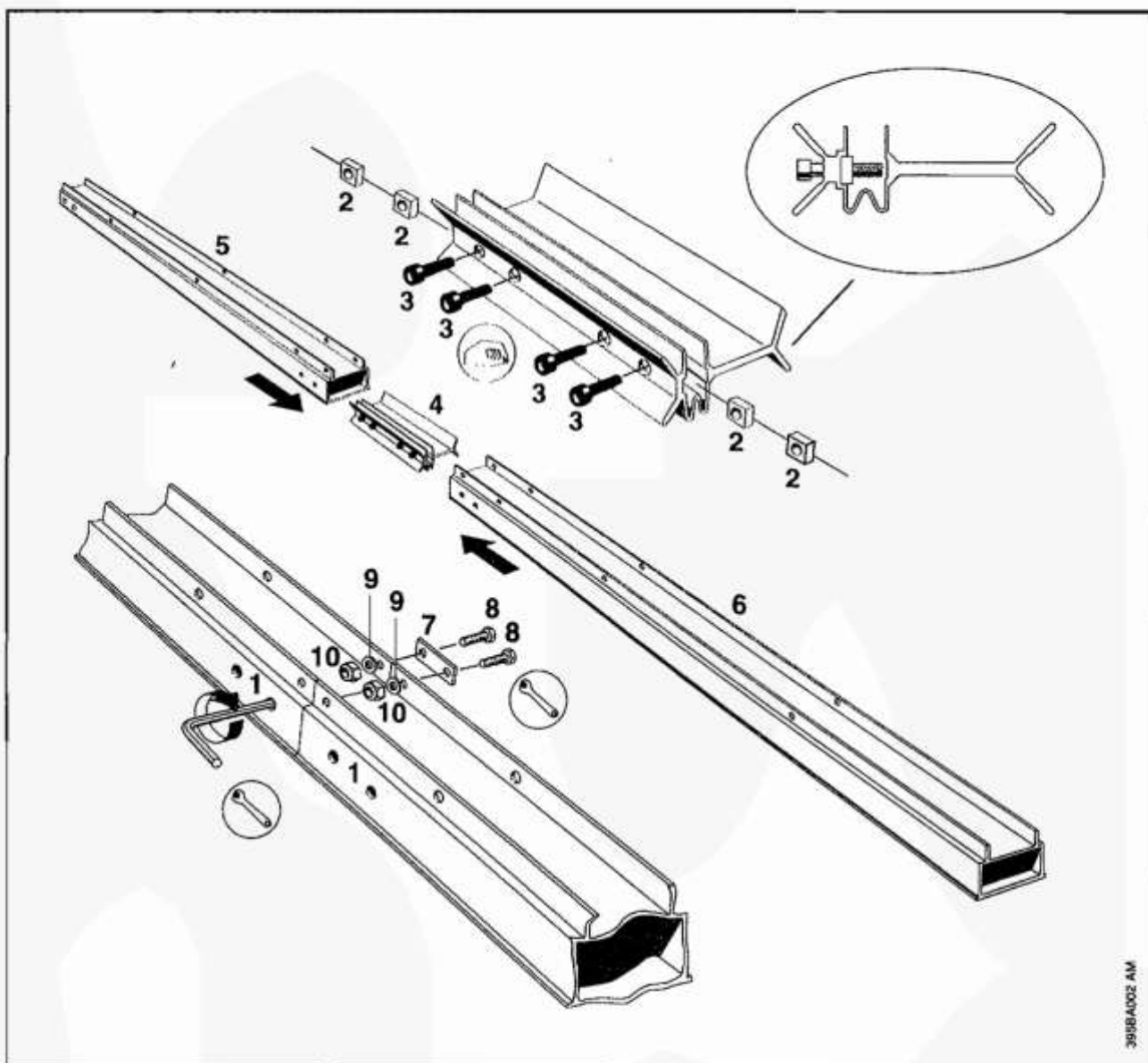
В большинстве соединений используются шестигранные болты М6х25 с плоской шайбой и контргайкой М6. В инструкциях по монтажу их называют просто "болтом", "шайбой" или "гайкой". Соединения других размеров и типов специфицируются в тексте отдельно.

Обратите внимание, что обе конструкции стоек с подъемником бревна идентичны, то есть нет различия между правым и левым исполнением. Поэтому в инструкциях показана только одна из этих двух конструкций.

Необходимые инструменты

- Инструмент для шестигранных болтов, например гильзы или торцовые ключи; по две штуки на каждый размер:
2 x 10
2 x 13
2 x 16/17 мм (зев)
 - Ключи под потайную шестигранную головку:
1 x 3 мм
1 x 6 мм
 - 1 x отвертка с крестовинной головкой
 - 1 x прямоугольник для выверки
- Эти инструменты не входят в состав поставки лесопильной установки.
- При монтаже моторной пилы, кроме тех инструментов, которые входят в комплект пилы, нужен дополнительный ключ с захватом на 12 мм.

Стыковка линейки



3918A/002 AM

ВНИМАНИЕ! Концы линейек имеют отверстия с различным шагом.

Соедини обе части линейки, согласно рисунку.

1 посредством двух противостоящих отверстий в профиле линейки с обеих сторон приставки.

- Для защиты скользящих поверхностей линейки от повреждений можно при монтаже подкладывать картон из-под линейки, разрезав картон в длину и уложив его половинки друг за другом.

Вставь в паз стыкового профиля

- 2 четырехгранные гайки (M8) и заверни
3 болты с потайной

головкой (M8x35). Вставь

- 4 стыковочный профиль в одну из частей линейки - головки болтов должны находиться прямо напротив отверстий.

- Затяни болты слабо и пусть ключ под потайную шестигранную головку остается в одной из головок, чтобы не дать стыковому профилю выйти из заданного положения.

Подгни -

- 6 другую часть линейки к стыковому профилю и полностью состыкуй детали.

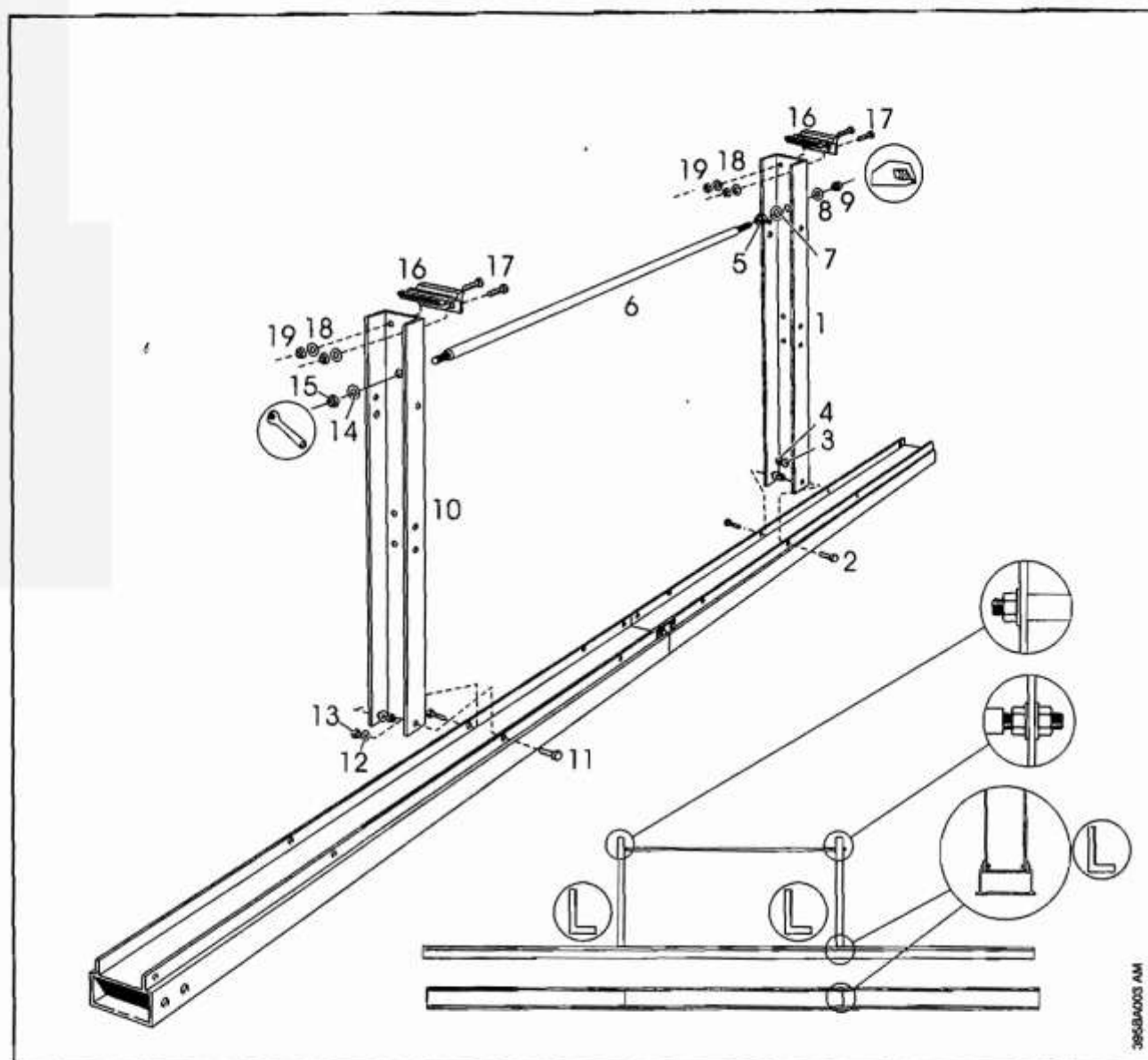
- Затяни полностью все четыре болта с

потайной шестигранной головкой.

Подгни -

- 7 предохранительную оправу на стык, просунь
8 болты и вдень
9 шайбы. Затяни
10 гайки.

Монтаж длинных стоек



Установи

- 1 одну из длинных стоек между фланцами линейки вплотную ко дну линейки. Вставь -
- 2 болты и надень -
- 3 шайбы. Затяни слегка -
- 4 гайки, вывери -
- 1 стойку под прямой угол относительно линейки и
- 4 затяни гайки.

Заверни -

- 5 гайку (M10) до конца длинной резьбы
- 6 регулировочного откоса.
- Надень -
- 7 шайбу и продень резьбу откоса через отверстие собираемой стойки.

Надень -

- 8 наружную шайбу и заверни -
- 9 гайку (M10) несколько оборотов.

Установи -

- 10 вторую длинную стойку, аналогично первой, повернув в ту же сторону.

Вставь -

- 11 болты, надень -
- 12 шайбы и затяни слегка -
- 13 гайки.

Вставь -

- 6 свободный конец регулировочного откоса
- 10 в отверстие второй длинной стойки, надень
- 14 шайбу и затяни -
- 15 гайку (M10).

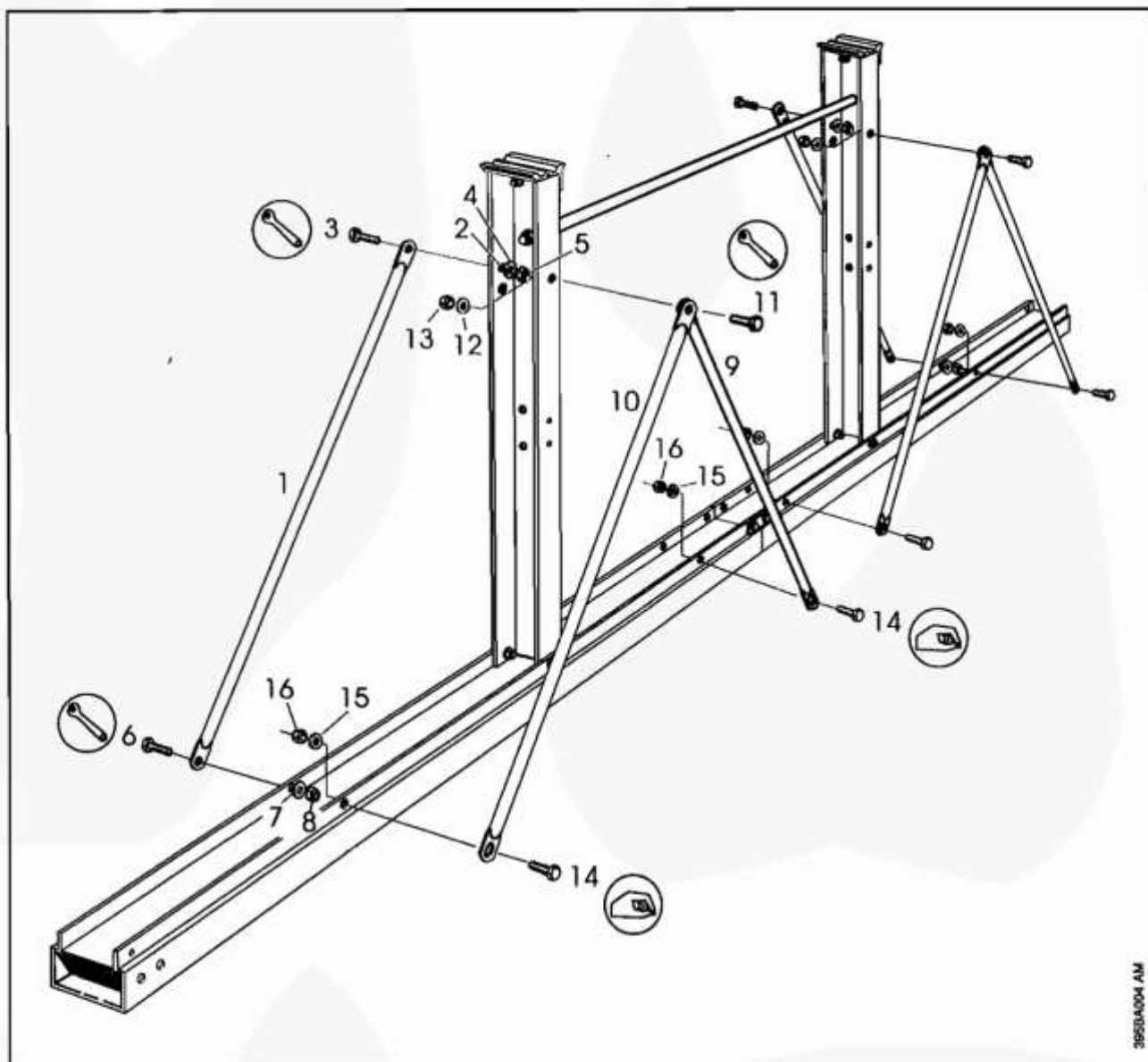
Вывери -

- 10 угол стойки относительно линейки и
- затяни -
- 13 гайки.

Подгони -

- 16 уголки стоек к отверстиям и вставь -
- 17 болты, надень -
- 18 шайбы и затяни -
- 19 гайки.

Монтаж откоса



3953A004 AM

Смонтируй -

- 1 длинный откос (с круглыми отверстиями в обоих концах) с той стороны длинной стойки, где есть -
- 2 отверстие (Ø 10 мм) для монтажа регулятора высоты к отверстию крепления откоса.

Подгони откос к отверстию крепления в длинной стойке и вставь -

- 3 болт. Надень -
- 4 шайбу и затяни -
- 5 гайку.

Подгони противоположный конец откоса к отверстию крепления во фланце линейки. Вставь -

- 6 болт и надень -
- 7 шайбу. Затяни -
- 8 гайку.

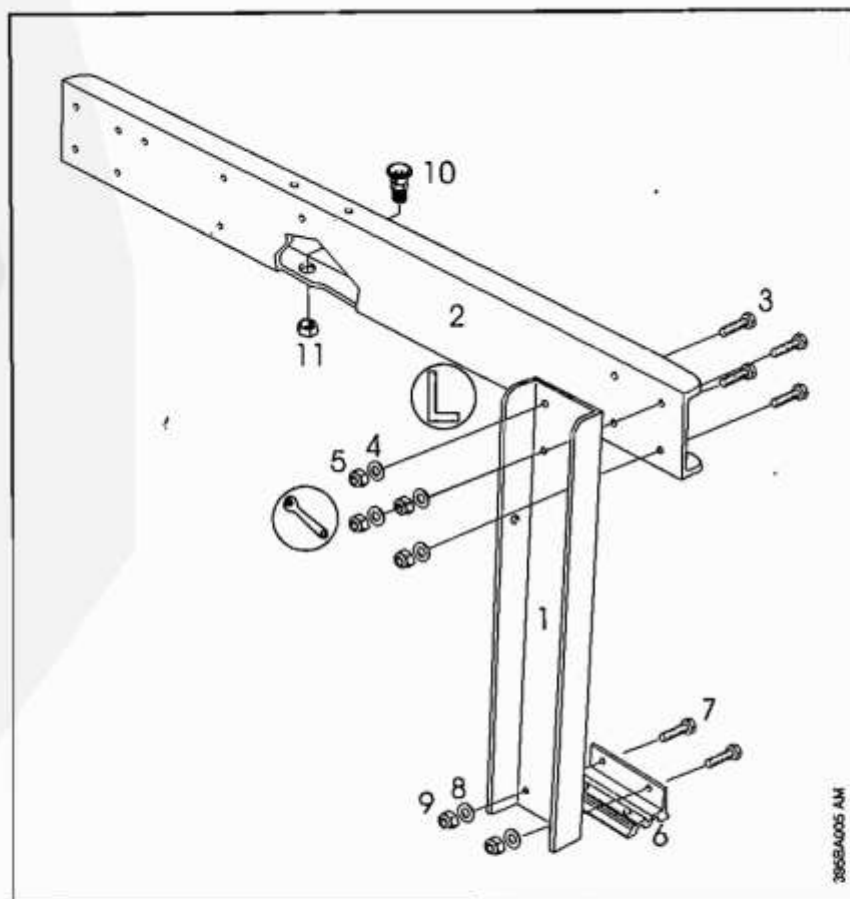
Смонтируй -

- 9 короткий откос вместе с
- 10 длинным откосом, имеющим овальное отверстие к длинной стойке. Просунь -
- 11 болт через круглые отверстия обоих откосов и крепежное отверстие. Надень -
- 12 шайбу и затяни слегка -
- 13 гайку.

Подгони овальные отверстия откосов к крепежным отверстиям во фланце линейки. Вставь -

- 14 болты и надень -
- 15 шайбы. Заверни -
- 16 гайки слегка и затяни -
- 13 гайку.

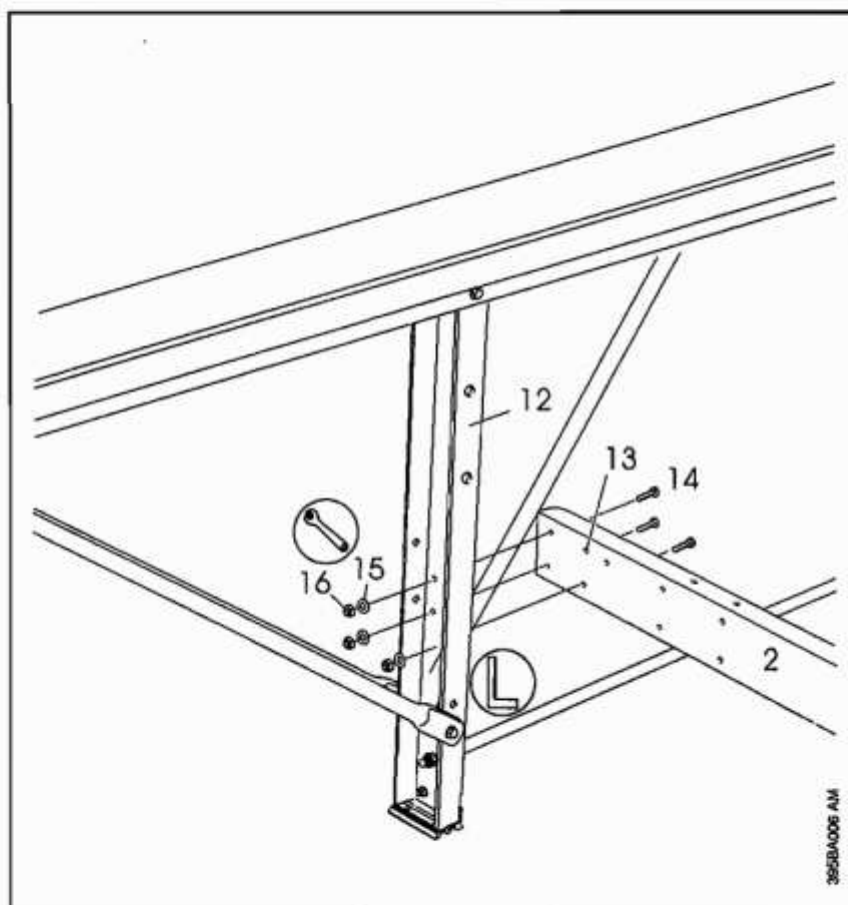
Монтаж короткой стойки и поперечной балки



Подгоны закругленные
 1 концы короткой стойки к
 2 поперечной балке. Вставь
 3 болты, надень -
 4 шайбы и затяни -
 5 гайки.

Подгоны
 6 уголок стойки, вставь -
 7 болты, надень -
 8 шайбы и затяни -
 9 гайки.

Установи
 10 воронку каната в отверстие
 и затяни
 11 гайку.



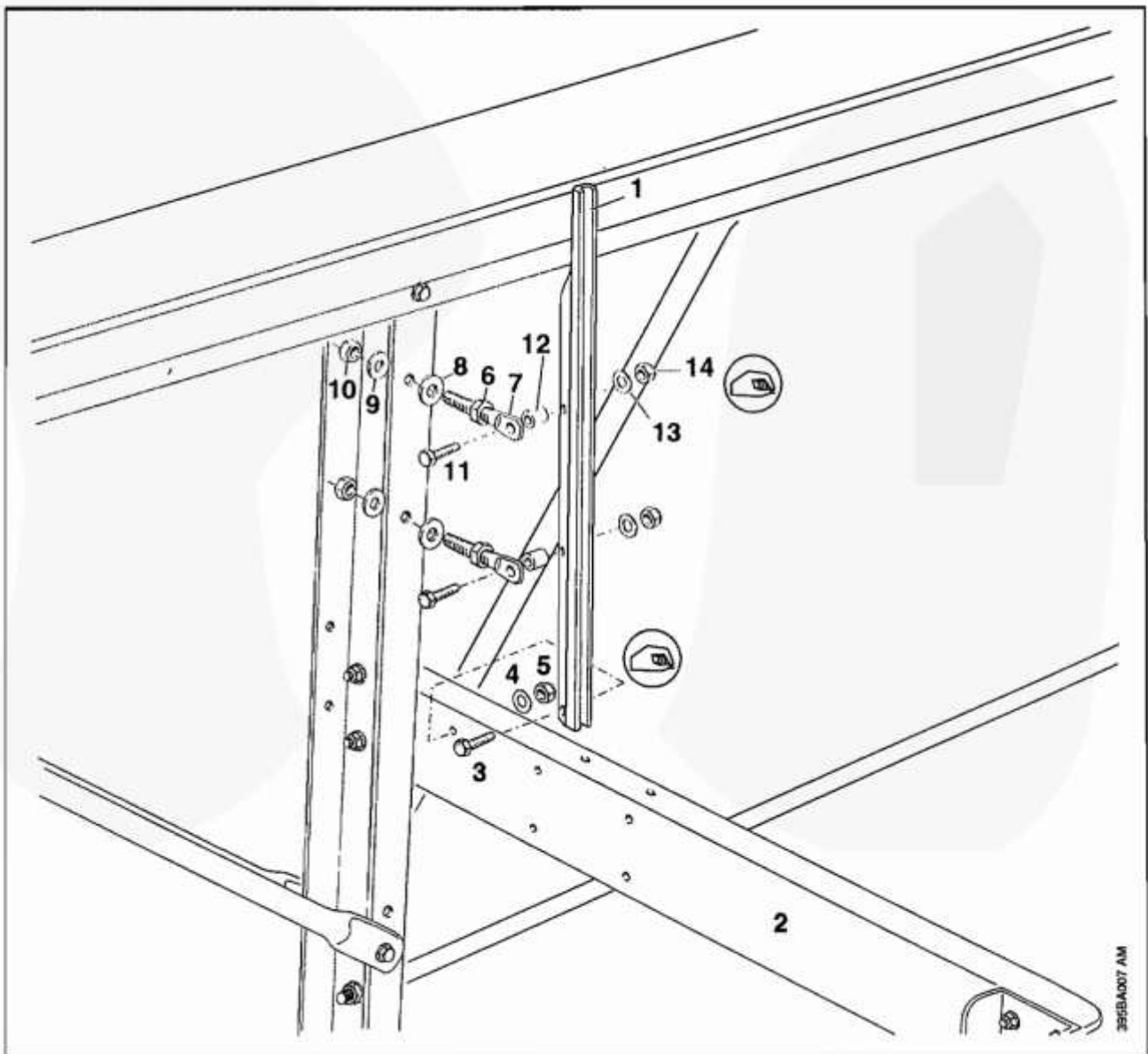
● Подними линейку вверх с
 собранными стойками и
 откосами.

Подгоны
 2 поперечную балку к
 12 длинной стойке.
 13 одно отверстие в соединении
 нужно оставить свободным.

Вставь -
 14 болты в верхние 3 отверстия.
 надень -
 15 шайбы и затяни -
 16 гайки.

Вывери -
 2 поперечную балку под прямой
 угол относительно -
 12 длинной стойки и затяни -
 16 гайки.

Монтаж направляющей шины



Подгоняи

- 1 нижнее отверстие направляющей шины к крепежному отверстию поперечной балки. Вставь -
- 3 болт, надень -
- 4 шайбу и затяни слегка
- 5 гайку.

Заверни -

- 6 гайку (M8) полностью
- 7 на резьбу установочного болта и надень -
- 8 шайбу.

Вставь

- 7 установочный болт в крепежное отверстие на длинной стойке, надень -
- 9 шайбу и заверни -
- 10 гайку (M8) несколько оборотов.

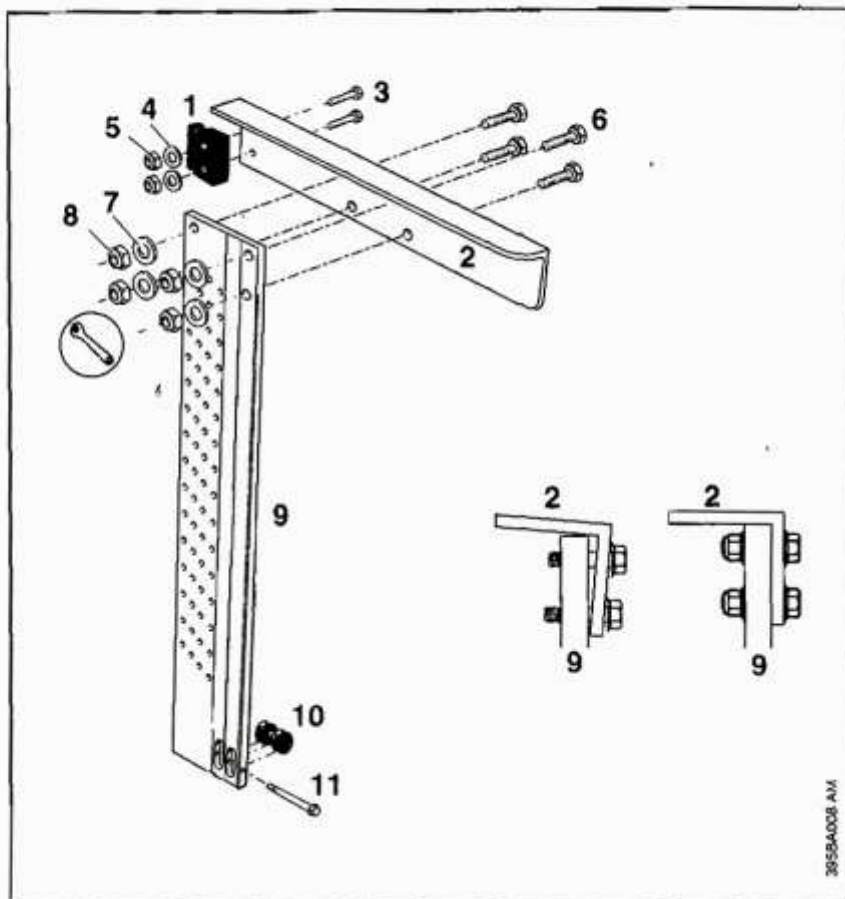
Вставь

- 11 шестигранную гайку (M6x35) через отверстие
- 7 установочного болта, надень -
- 12 дистанционную гильзу и вставь -
- 11 шестигранную гайку через крепежное отверстие в
- 1 направляющей шине.

Надень

- 13 шайбу и затяни -
- 14 гайку.

Монтаж подъемника бревен



Подгни

- 1 направляющую колодку
- 2 к этажерке бревен и вставь -
- 3 шестигранные болты (М6х35).

Надень

- 4 шайбы и затяни -
- 5 гайки.

Плита с отверстиями вырезана с большой точностью, строго под прямым углом. Крепежные отверстия в плите и этажерке для бревен выполнены с очень тесным припуском, чтобы стык был предельно прилегающим и прочным. Плиту нельзя стачивать (для упрощения сборки).

Подгни

- 2 этажерку бревен и
- 9 плиту с отверстиями наискосок друг к другу, чтобы
- 6 шестигранные гайки (М8х30) проходили через отверстия крепления

Надень -

- 7 шайбы и затяни -
- 8 контргайки (М8) до тех пор, пока этажерка и
- 9 плита с отверстиями не прилягут плотно друг к другу.

Вставь -

- 10 ролики каната в пазы
- 9 плиты с отверстиями.

Вставь и затяни -

- 11 шестигранный болт (М6х60). Ролик каната должен вращаться свободно.

Установи -

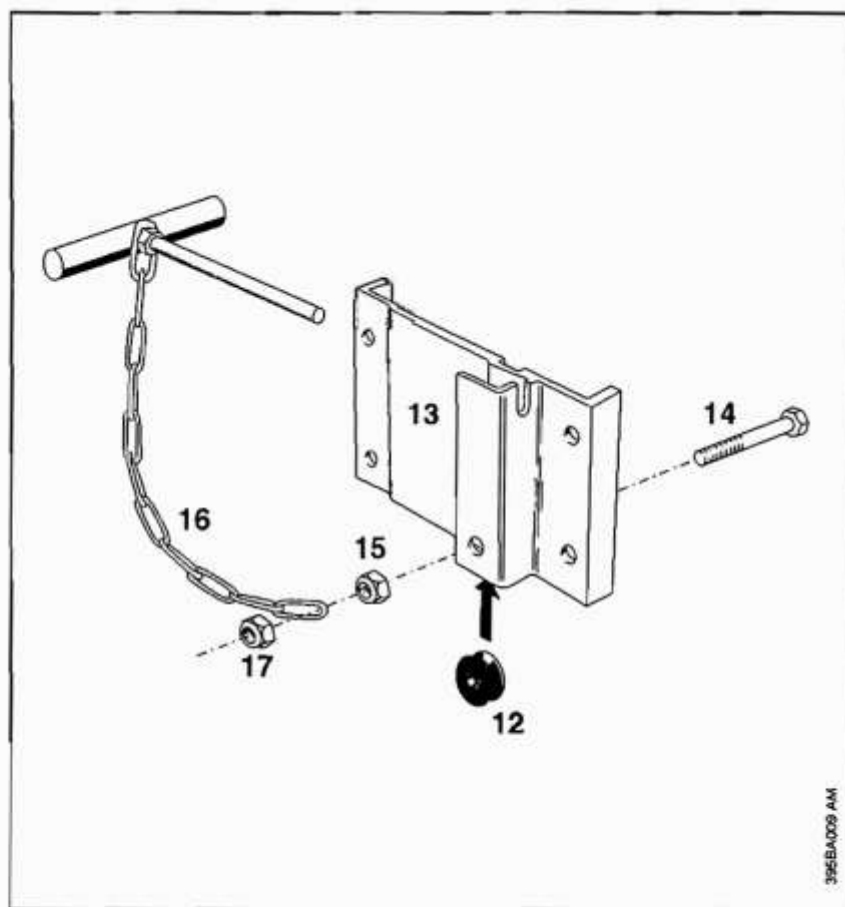
- 12 ролик для каната вовнутрь
- 13 фланца втулки и вставь -
- 14 шестигранный болт (М6х35). Головка болта должна лечь в паз внутренней стороны втулки.

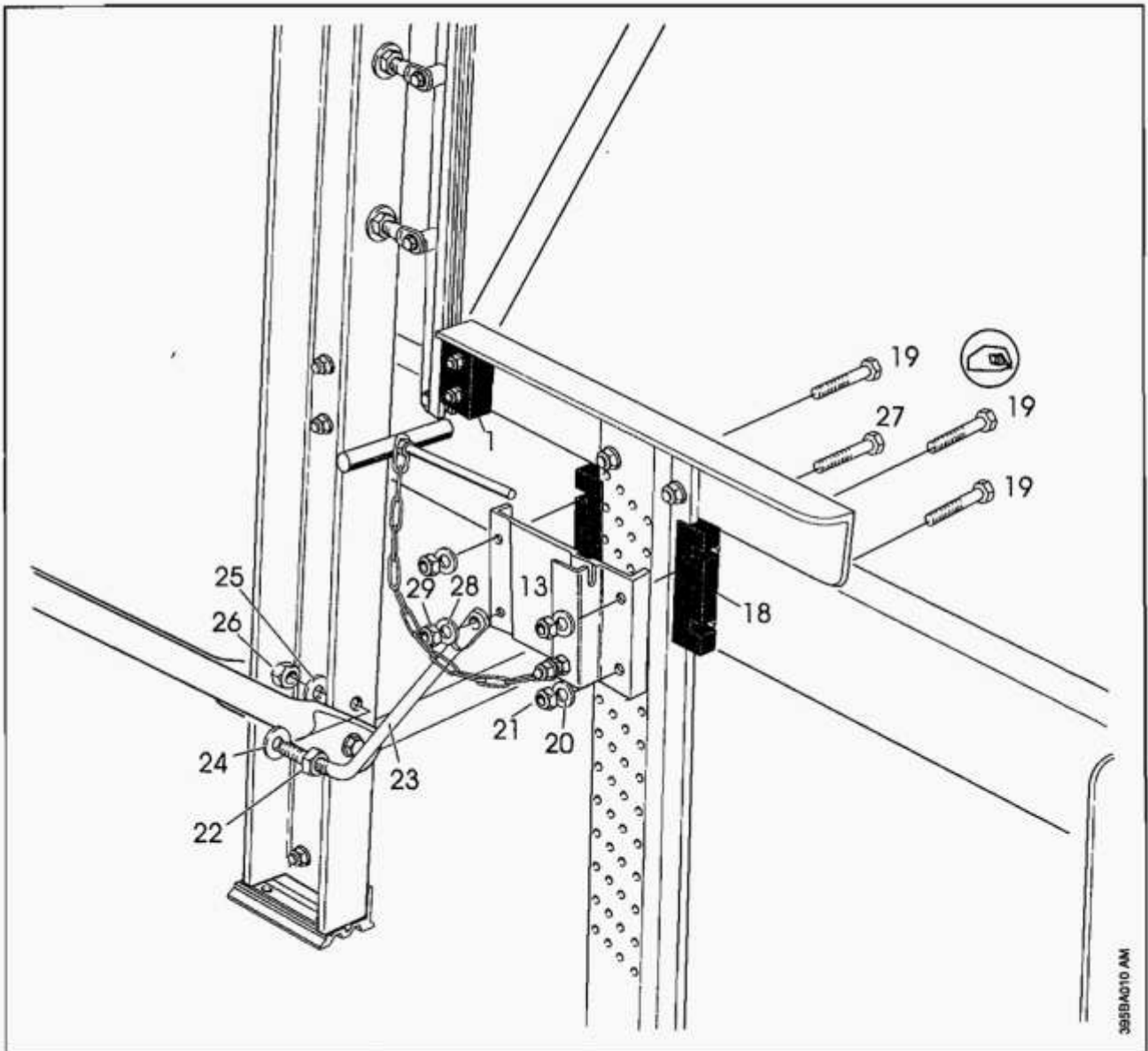
Затяни -

- 15 гайку. Ролик должен вращаться свободно.

Надень -

- 16 последнее звено предохранительной цепи
- 14 через резьбу шестигранного болта и затяни -
- 17 гайку.





395584010 AM

Вставьте сверху вниз -
1 направляющую
колодку в
колею шины.

Подгоня
18 листы скольжения
втулки к -
9 пластине с отверстиями и
крепежным отверстиям в
поперечной балке.

Приложи
13 втулку к соединению,
встань -
19 три шестигранных болта
(M6x35)

Надень -
20 шайбы и затяни слегка
21 гайки.

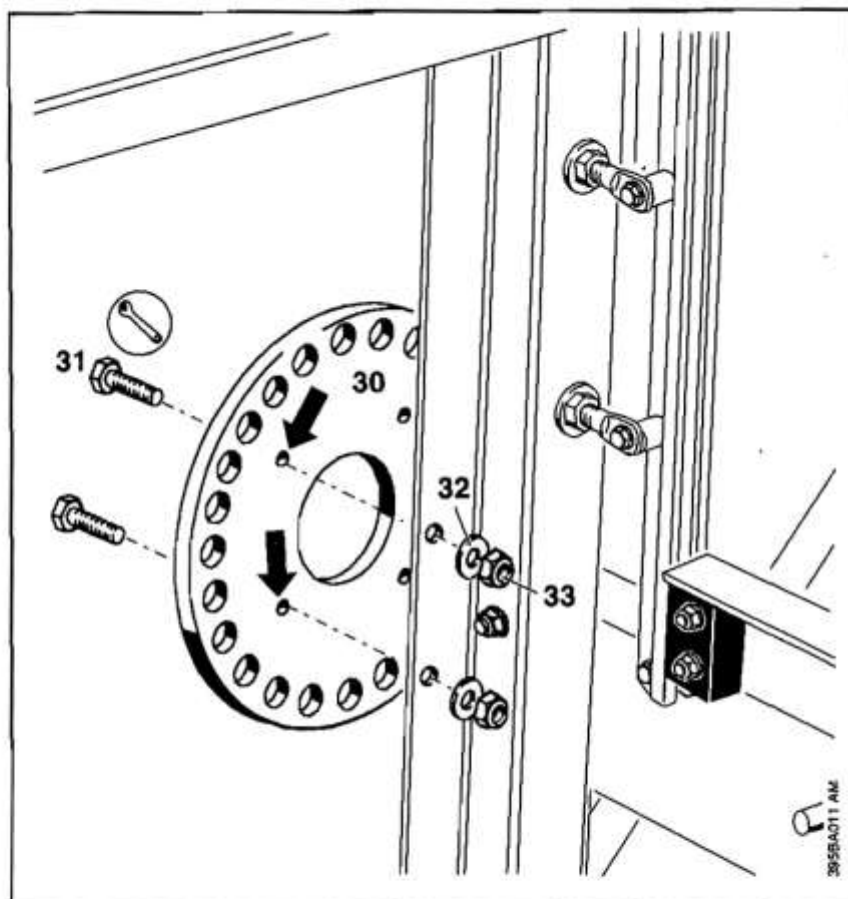
Заверни -
22 гайку (M10) полностью и
23 резьбу регулятора высоты,
надень -
24 шайбу и продень резьбу
23 регулятора высоты через
крепежное отверстие в
длинной стойке.

Надень -
25 вторую шайбу и заверни
26 гайку (M10) несколько
оборотов.

Подгоня -
23 свободный конец
регулятора высоты через
крепежное отверстие во
13 втулке и встань
27 шестигранный болт
(M6x35).

Надень -
28 шайбу и затяни слегка
29 гайку.

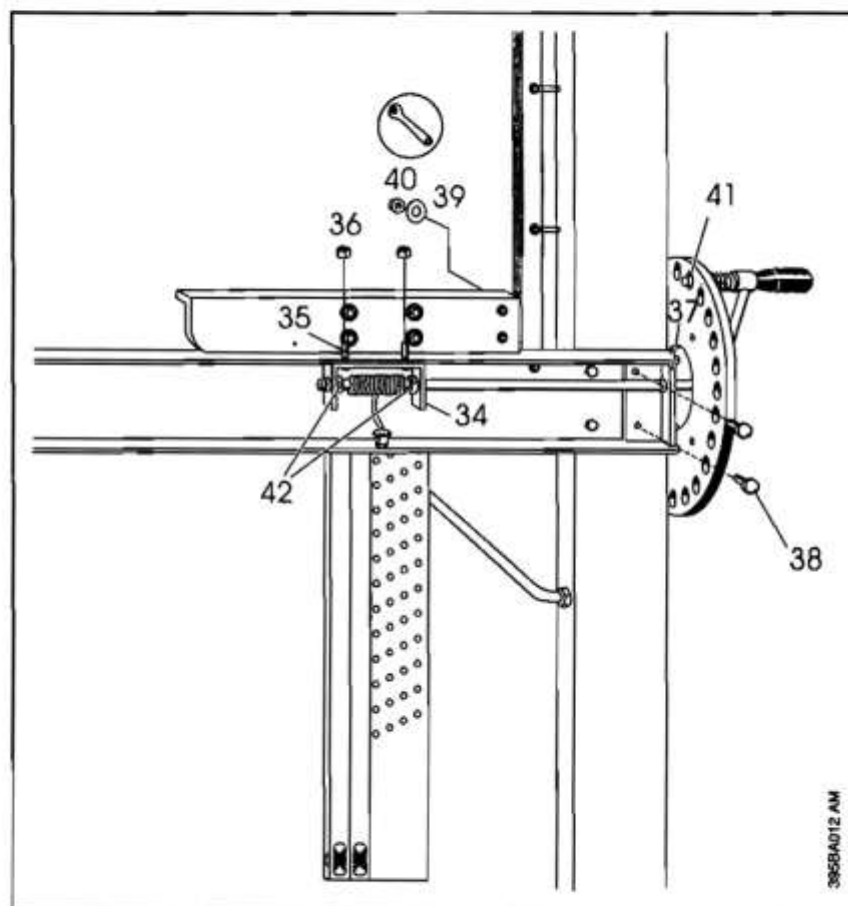
Внимание: Диск с делениями не входит в базовую модель для Российской Федерации!



- Установи -
 30 диск с делениями
 крепежными отверстиями
 (см. стрелки)
 к соответствующим
 отверстиям на длинной
 стойке. вставь -
 31 болты. надень -
 32 шайбы и затяни -
 33 гайки.

- Введи рукоятку подъемника бревна через отверстие в диске с делениями.

- Подгни -
 34 кронштейн с подшипниками
 к крепежному отверстию в
 поперечной балке. вставь -
 35 шестигранные болты
 (М6х16) и затяни -
 36 гайки.



- Подгни -
 37 угольник к свободному
 отверстию соединения
 стойка-балка. вставь -
 38 болт. надень -
 39 шайбу и затяни -
 40 гайку.

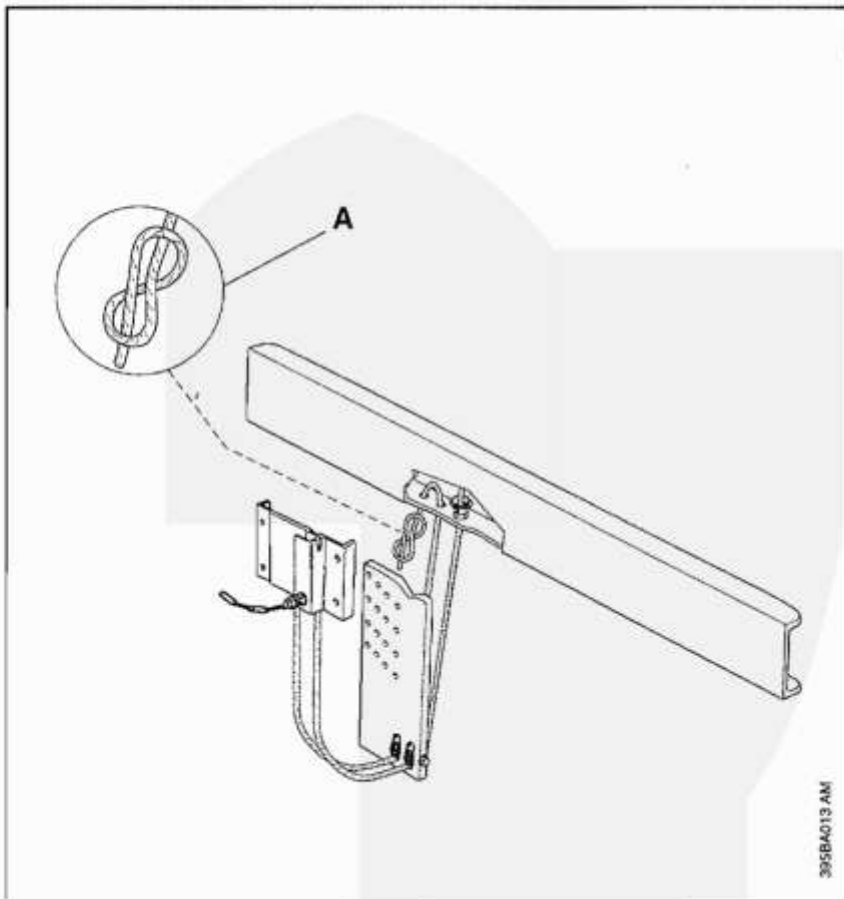
**Проверка крепления
 блокировочной шпильки**

- 41 блокировочная шпилька
 должна полностью
 отпружиниваться через
 отверстие в
 30 диске с делениями.

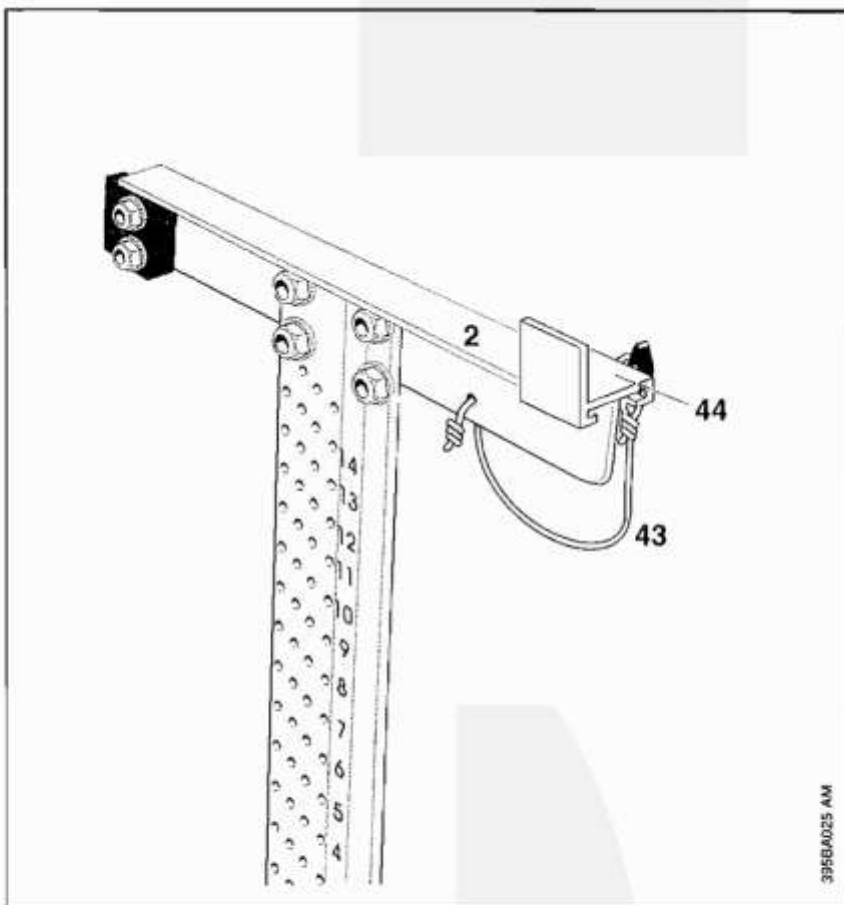
Если глубина зацепа
 блокировочной шпильки мала, то
 следует отрегулировать
 крепление рукоятки подъемника
 бревна.

- Отпусти -
 42 стопорные кольца и задвинь
 рукоятку подъемника бревна
 настолько, чтобы глубина
 зацепа блокировочной
 41 шпильки была бы на всю
 толщину
 30 диска с делениями.

- Затяни -
 42 стопорные кольца,
 расположенные внутри
 34 кронштейна.

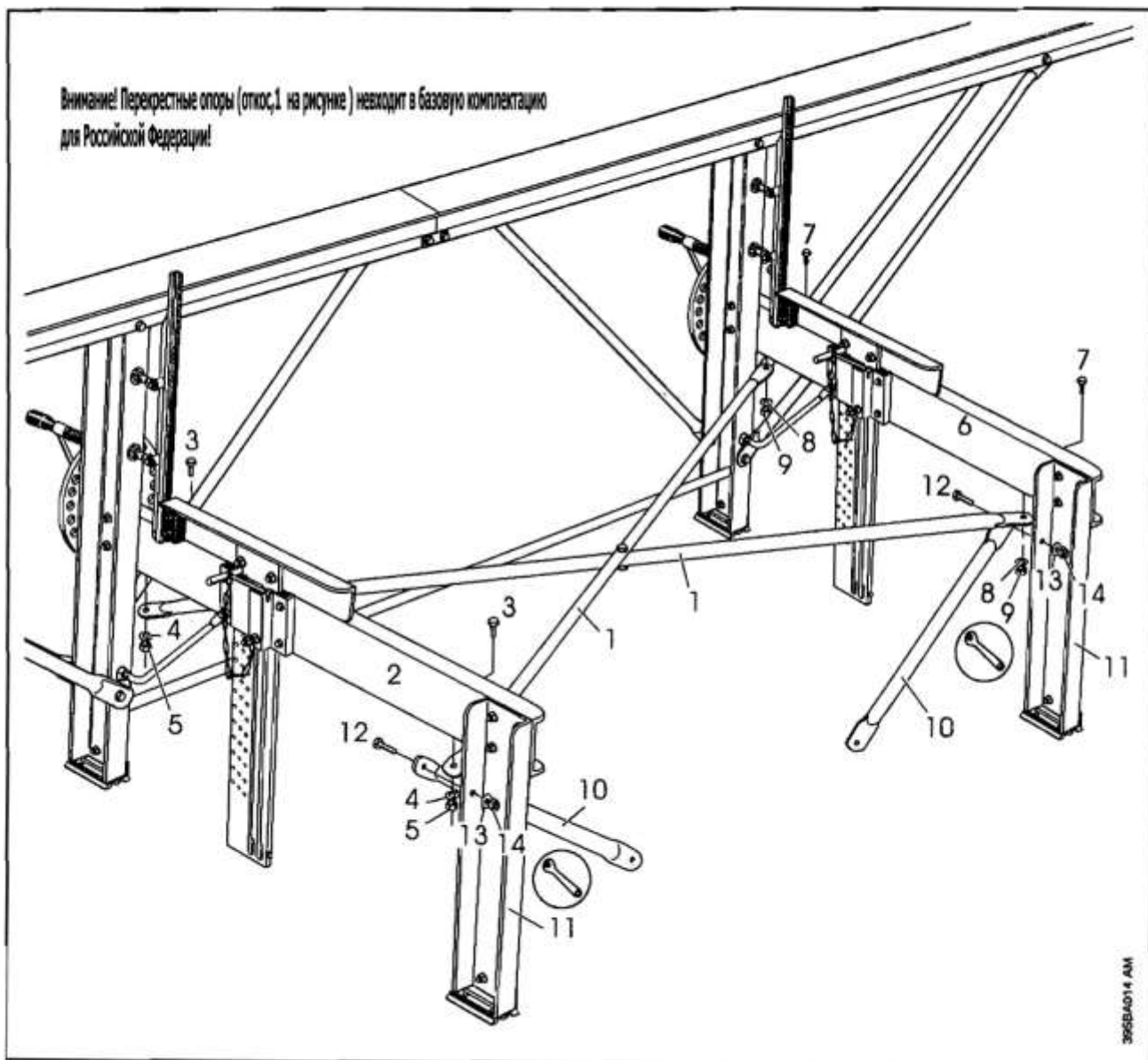


- Продень подъемный канат согласно рисунку и зафиксируй его с помощью **A** указанного узла.
- Подними этажерку бревна вращением против часовой стрелки.



- Установи **44** упор кромки на **2** этажерку бревен, вдень страховочную веревку через отверстие в **2** этажерке и завяжи простой узел.
- Не завязывай страховочную веревку вокруг нижнего края этажерки, иначе она сотрется во время загрузки пилы.

Монтаж перекрестных и коленных откосов



Подгони

- 1 перекрестный откос к крепежному отверстию
- 2 одной из поперечных балок, вставь -
- 3 болты, надень -
- 4 шайбы и заверни -
- 5 гайки на несколько оборотов.

Подгони -

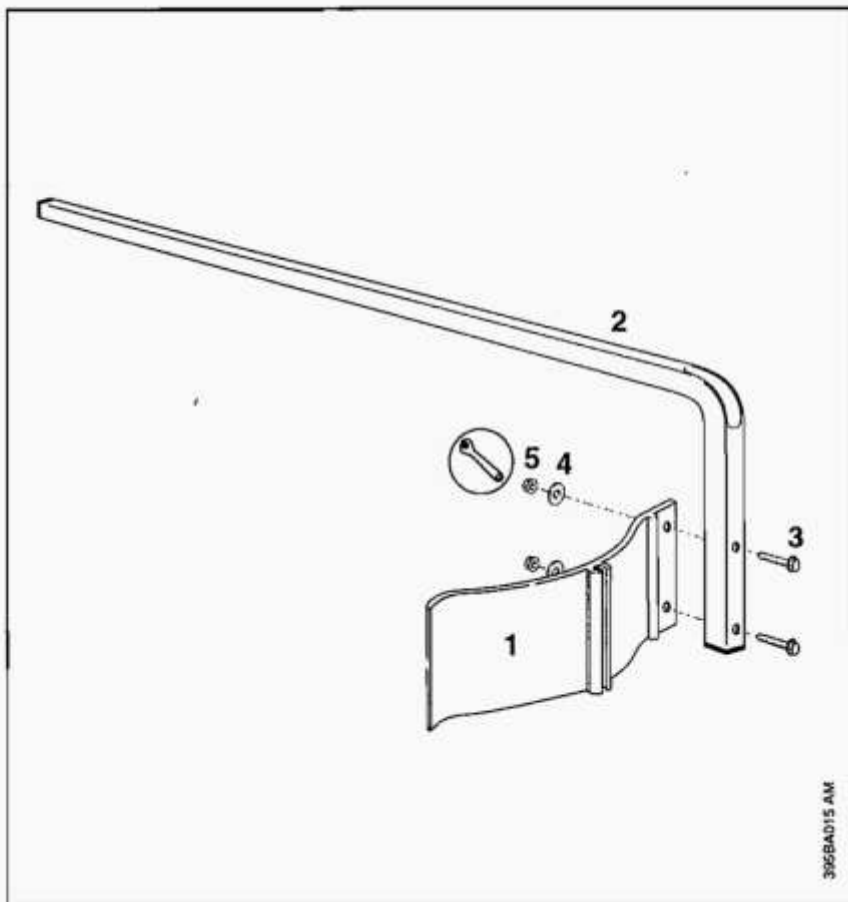
- 1 свободный конец перекрестного откоса к крепежному отверстию в
- 6 другой поперечной балке, вставь -
- 7 болты, надень -
- 8 шайбы и затяни -
- 9 гайки.

Затем затяни -

- 5 гайки перекрестных откосов с концов, которые установили вначале.

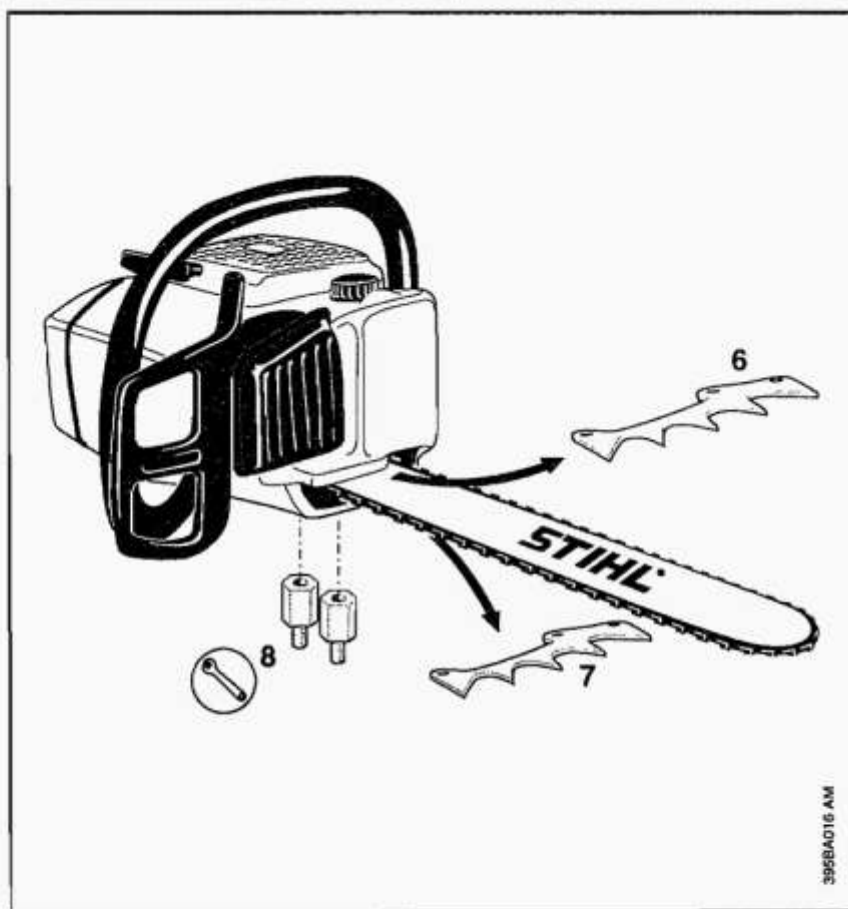
Подгони -

- 10 коленные откосы около крепежных отверстий к
- 11 коротким стойкам, вставь -
- 12 болты, надень -
- 13 шайбы и затяни -
- 14 гайки.



- Подгони -
- 1 защитное крыло конца к
 - 2 дуге, вставь -
 - 3 болты, надень -
 - 4 шайбы и затяни -
 - 5 гайки.

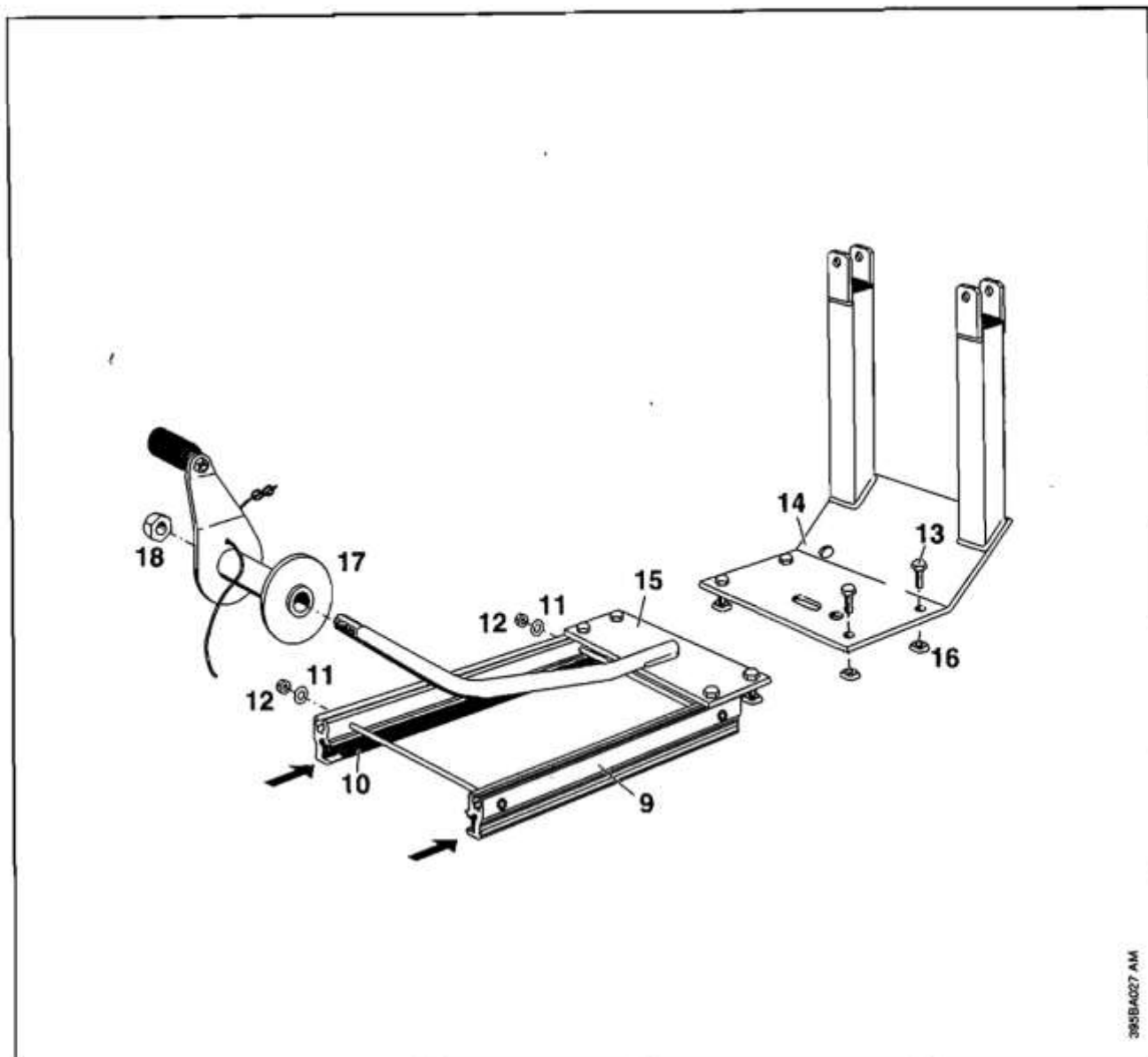
395BA015 AM



- Отпусти гайки крепления шины моторной пилы и сними крепление шины. (Отложи гайки в сторону, они нужны для монтирования пилы на салазку.) Сними -
- 6-7 упоры, но оставь болты и затяни гайки снова.

Установи обратно крепление шины и закрепи его с помощью 8 сологаек.

395BA016 AM



395BA027 AM

Вставьте стяжные шпильки 9 шины салазок в отверстия
10 другой шины салазок, надень -
11 шайбы и заверни -
12 контргайки на несколько оборотов.

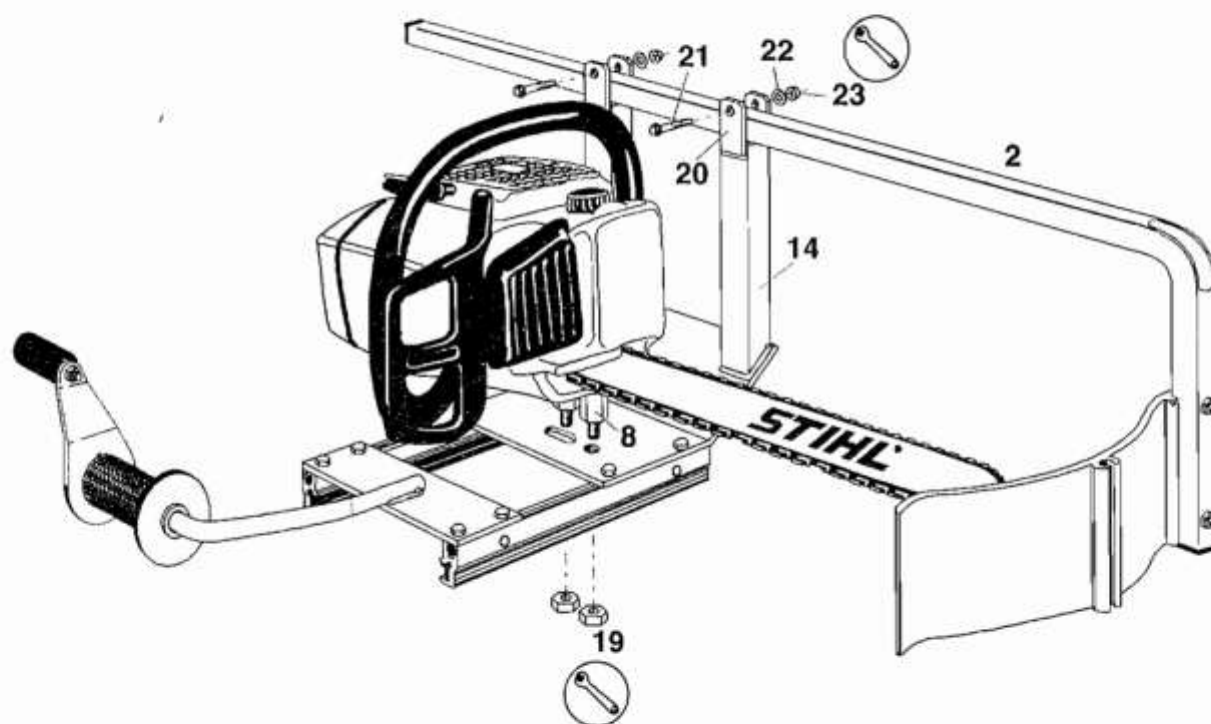
Вставьте -
13 шестигранные болты (М6х16) в отверстия по краям
14 пилона и соответственно
15 держателя катушки и заверни -
16 четырехгранные гайки М6 на пару оборотов.

- Вставьте четырехгранные гайки держателя катушки в колею шины салазок и задвинь держатель катушки до конца шин.
- Вставьте четырехгранные гайки пилона в колею шины и задвинь всю плоскую часть над шинами салазок.

Затяни -
13 болты.

Вставьте -
17 катушку на рукав держателя и затяни -
18 контргайку (М10). Катушка каната должна вращаться без сопротивления.

Внимание: защита на рисунке не входит в базовую комплектацию для Российской Федерации!



395BA017 AM

Вставь -

8 шпильки в крепежные отверстия

14 пилона и затяни -

19 гайки шины моторной пилы.

Установи -

2 защитную дужку и 20 держатель пилона, вставь -

21 шестигранную гайку (M6x45), надень -

22 шайбы и затяни слегка -

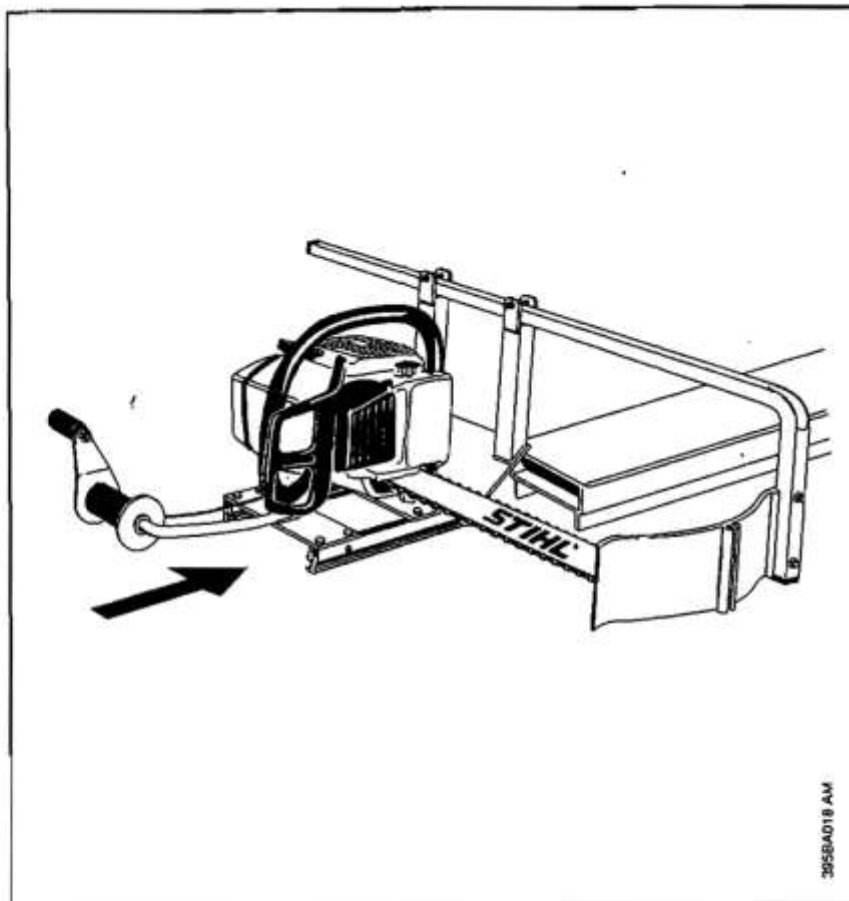
23 гайки.

● Установи расстояние

между защитным кожухом конца и концом шины моторной пилы около 50 мм.

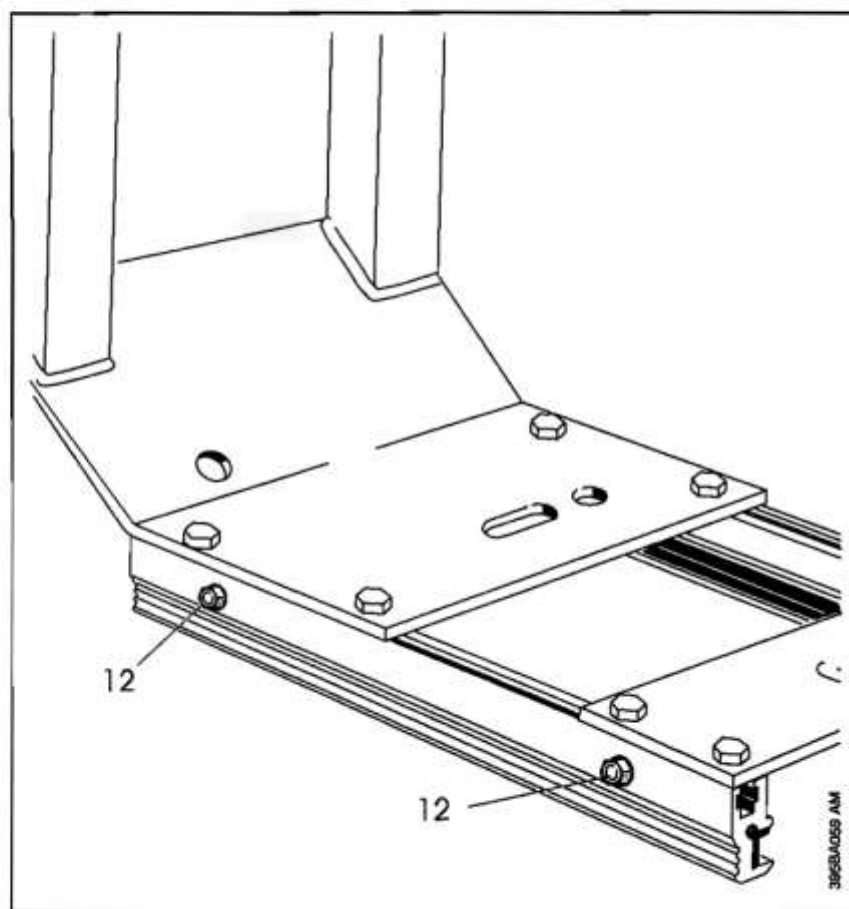
Затяни -

23 гайки.



- Вставь салазку на линейку так, чтобы шина пилы была бы повернута к этажерке

3958A018 AM



Установка захвата салазки

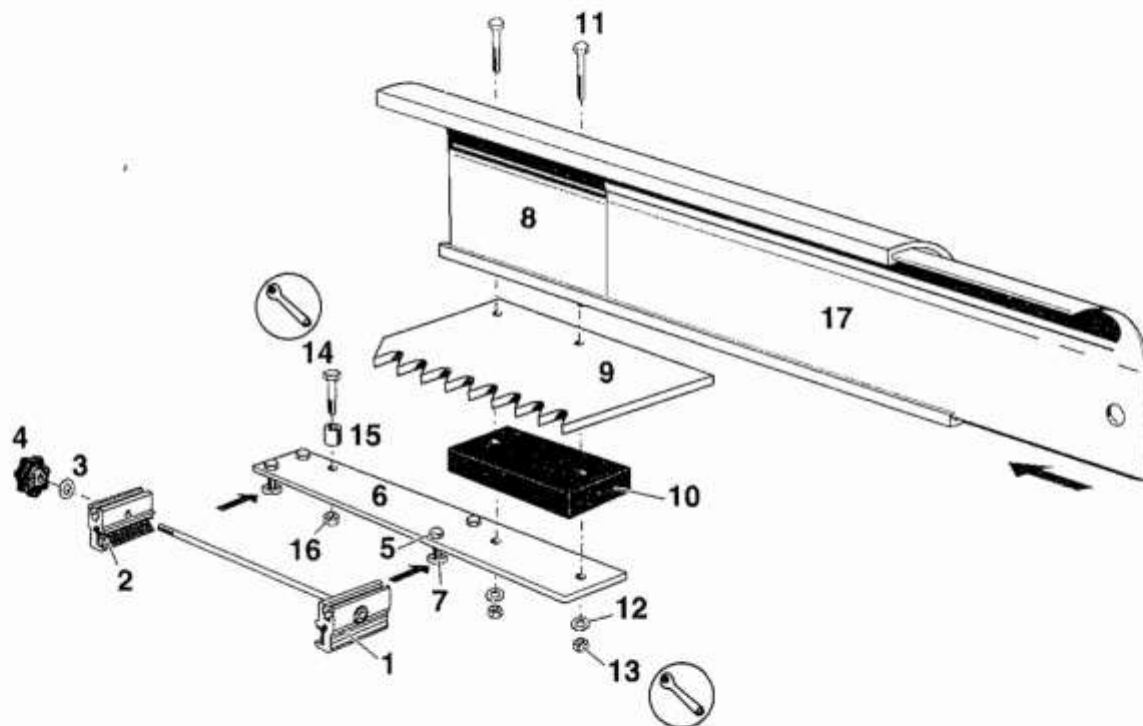
- Салазка должна скользить без биения.

Захват салазки регулируется с помощью 12 гаек.

3958A055 AM

Монтаж когтей с защитным крылом

Внимание: защита на рисунке (17) не входит в базовую комплектацию для Российской Федерации



395BA019 AM

Вставьте -

- 1 стяжку шины когтей в отверстие -
- 2 второй шины когтей, надень -
- 3 шайбу и заверни -
- 4 ручку на несколько оборотов.

Вставьте -

- 5 четыре шестигранные гайки (M6x16) в отверстия на -
- 6 подкладочной плите когтей и заверни -
- 7 четырехгранные гайки (M6) на пару оборотов.

- Вставьте четырехгранные гайки подкладочной плиты в колею шины когтей и подгоняйте плиту над шинами.

Затяните -

- 5 болты.

Подгоняйте -

- 8 защитное крыло -
- 9 когти -
- 10 дистанционную колодку и плиту-держатель.

Вставьте -

- 11 шестигранные болты (M6x45), надень -
- 12 шайбы и затяните -
- 13 гайки.

Вставьте -

- 14 болт сквозь -
- 15 дистанционную гильзу и крепежное отверстие
- 6 в плите-держателе.

Затяните -

- 16 гайки.
- 4 Ручку можно использовать для того, чтобы закрепить когти бревна на выбранном месте линейки.

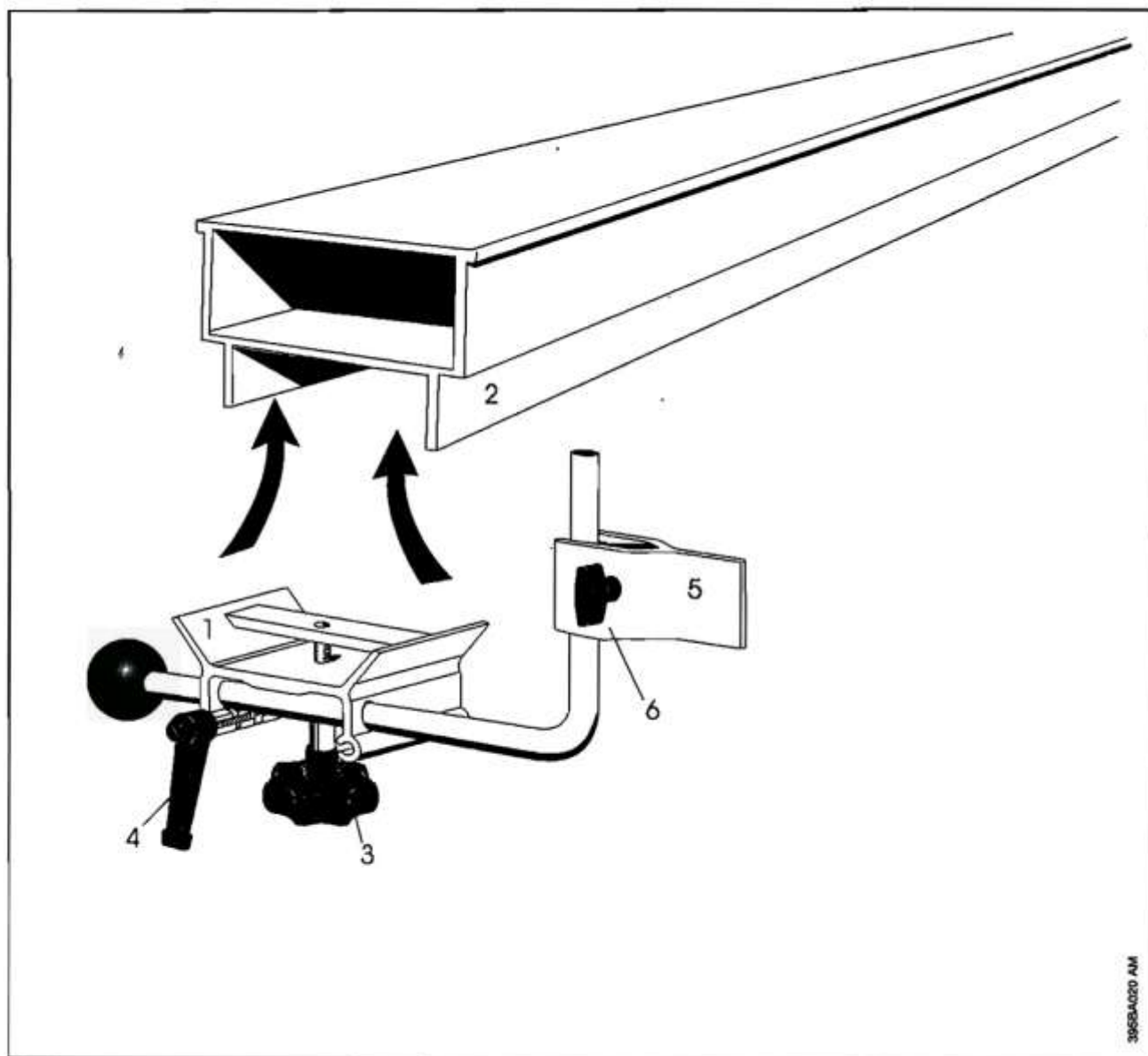
- 17 Удлинение защитного крыла является опцией, которую можно заказать у ЛОГОСОЛ.

Установка удлинения защитного крыла

- 17 удлинение ставится в желаемое положение, например с помощью отвертки, вдетой в отверстие удлинителя для удобного захвата. При этом другой рукой можно держаться за защитное крыло.

Монтаж устанавливаемого упора бревна

Дополнительная оснастка



Устанавливаемый упор бревна используется для обеспечения точности размеров.

Упор не дает бревну наваливаться на линейку, а также подпирает длинные полубрусы, имеющие тенденцию прогибаться на концах.

Упор бревна можно крепить в любом месте по длине линейки, но как правило наибольший эффект дает установка упора на дальнем от когтей конце бревна/бруса.

Подними -

- 1 регулируемый упор бревна к днищу под -
- 2 линейку и закрепи его вращением -
- 3 ручки.

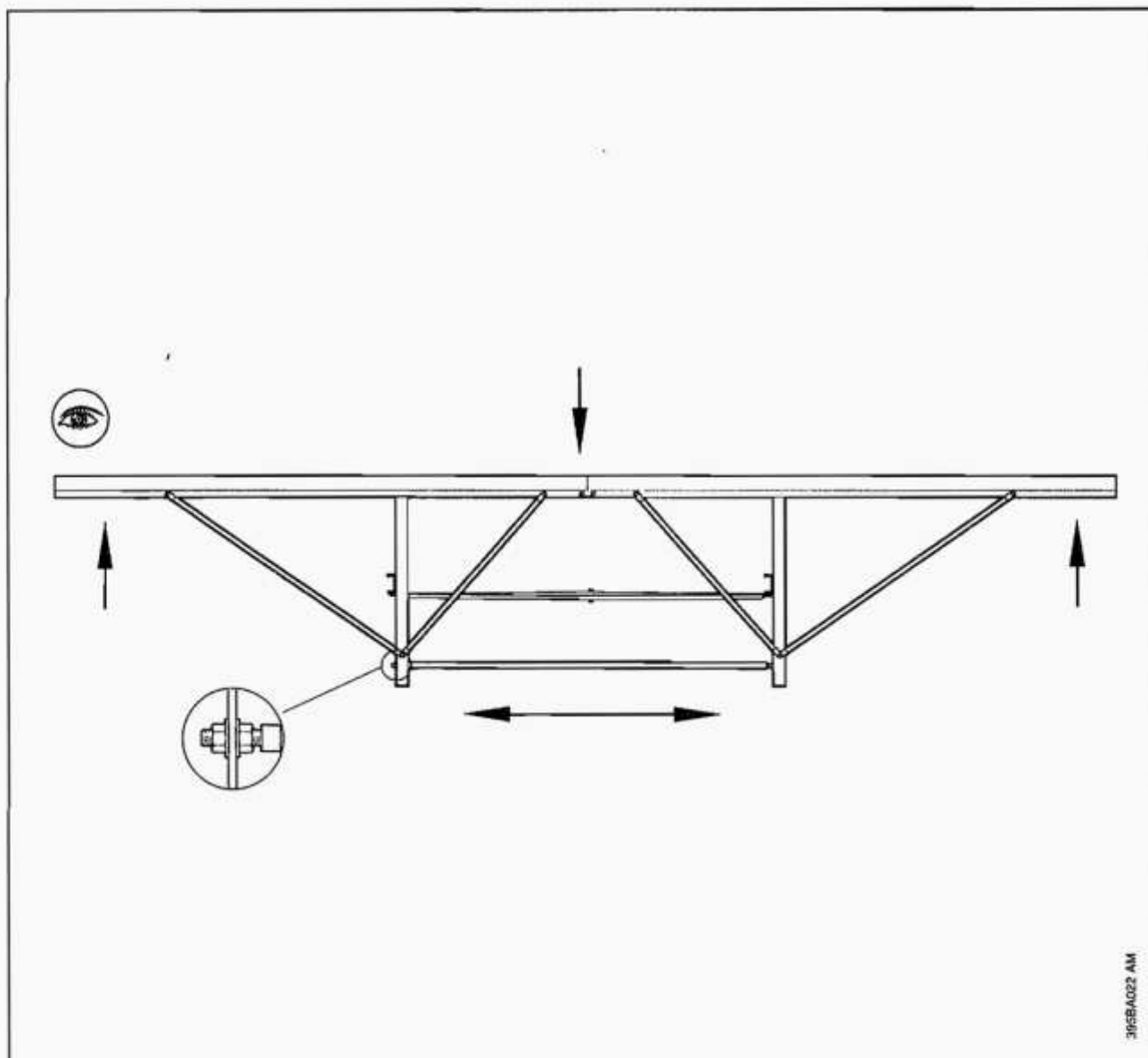
Установка упора

Отпусти -

- 4 ручку, толкай вперед загнутую ось, пока она не упрется в распиливаемый материал, затем подтяни ручку обратно.
- 5 Флажок подпирает распиливаемый материал и может регулироваться по высоте после того, как -
- 6 стопорная ручка отпущена.

Если Вы хотите приобрести упор для бревна, свяжитесь с ЛОГОСОЛ или ближайшим представителем STIHL.

Выверка лесопильной установки



3165BA022 AM

Проверка линейки

Проверяй прямолинейность линейки -

- целясь вдоль кромки линейки или -
- натягивая выверочный шнур (например, подающий канат) вдоль линейки. Подложи под оба конца шнура по толстой шайбе и проверь с помощью третьей такой же шайбы щель между шнуром и линейкой.

Выверка линейки

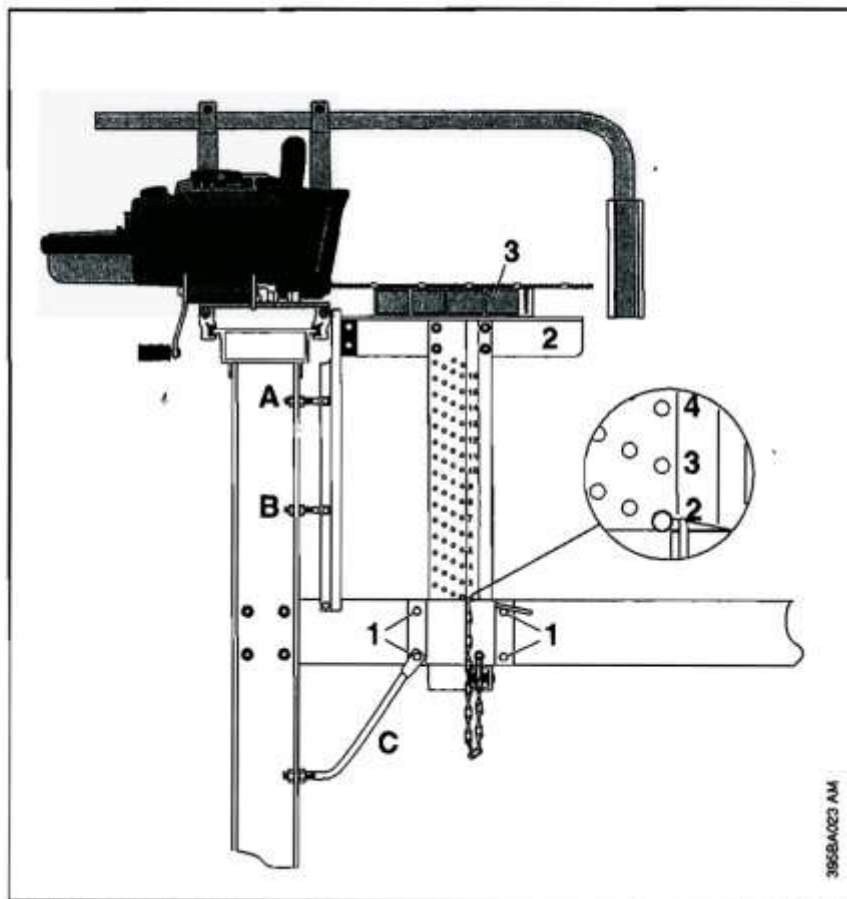
Если линейка прогнута, ее можно выправить с помощью регулировочных откосов между длинными стойками.

- Опустить среднюю часть линейки и поднять концы путем увеличения расстояния между стойками с помощью регулировочного откоса.
- Поднять среднюю часть линейки и опустить концы путем уменьшения расстояния.

- Отрегулируй положение гаек со стороны длинной резьбы на откосе до выпрямления линейки.

Зафиксируй откос

- Закрепи откосы во всех упомянутых крепежных точках.



Установка параллельности между этажеркой и шиной пилы

Обе этажерки регулируются!

Длинные стойки должны полностью прилегать к нижней части линейки!

Отпусти -

- 1 болты и установи -
- 2 плиту с отверстиями в положение 2 (вставь шплинт установки размера в нижнее отверстие с цифрой 2).

- Проследи, чтобы подъемный канат был свободен, а шплинт установки размера лежал на втулке.

Положи -

- 3 установочные колодки на этажерку. Щель между колодками и шиной регулируется одинаковой на всем протяжении согласно следующему:

Регулируй -

A гайки верхнего регулировочного болта до тех пор, пока колодки и пильная шина не будут параллельны друг другу.

- Затяни гайки и проверь, чтобы щель не изменилась.

Заверни и затяни -

B гайки нижнего регулировочного болта.

Регулируя -

C гайки регулятора высоты, расстояние между установочными колодками и шиной можно свести к минимуму.

- Убедись, что щель не изменилась после затягивания гаек.

Затяни -

- 1 болты.

Проверка хода этажерок

- Опустить этажерки.

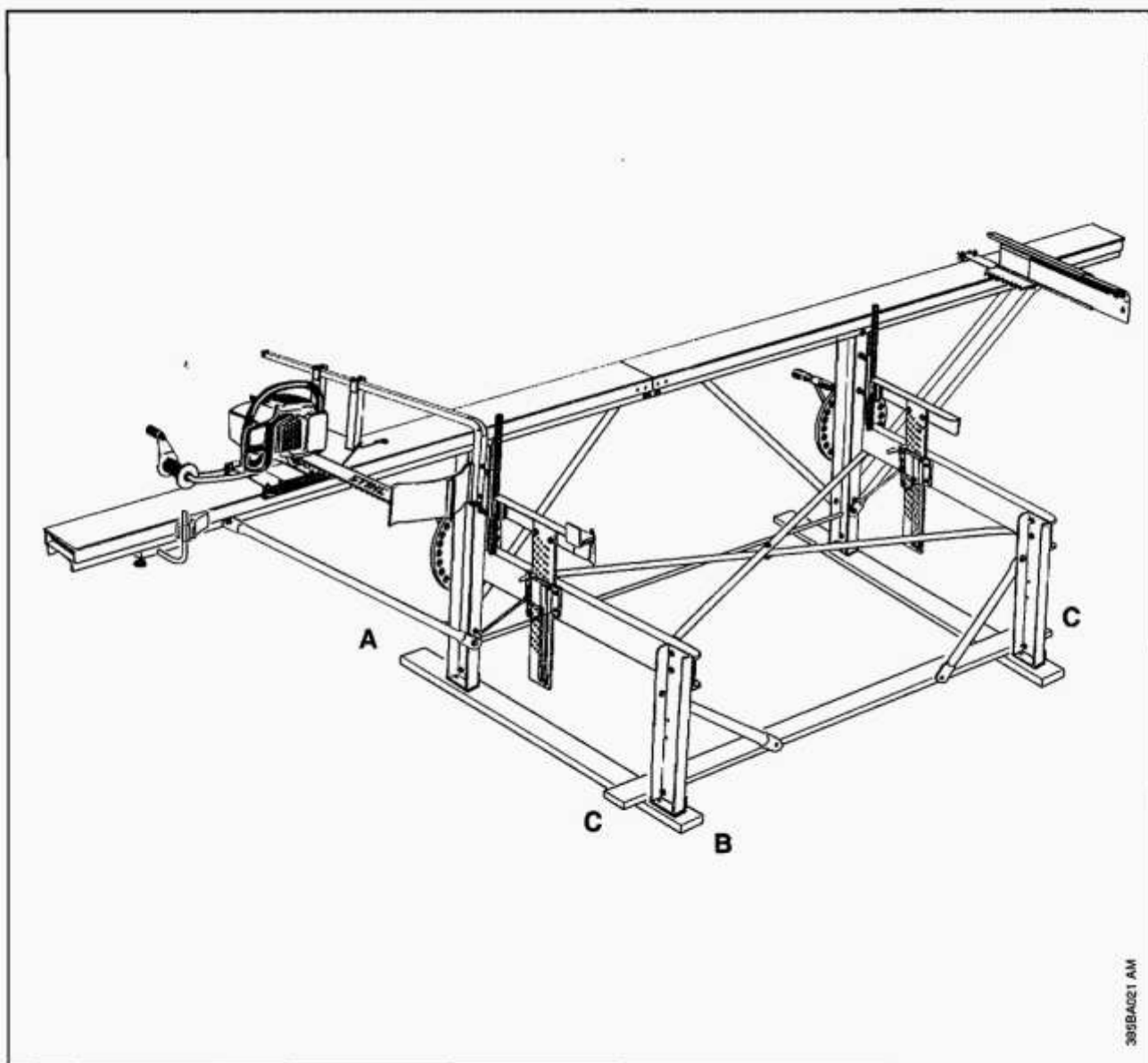
Если они плохо скользят, отпусти -

- 1 болты и соответствующие гайки, затяни их снова.

Проверь, прямо ли стоит направляющий лист, если нет - отрегулируй с помощью -

B гаек.

Проверь, чтобы все соединения были затянуты.

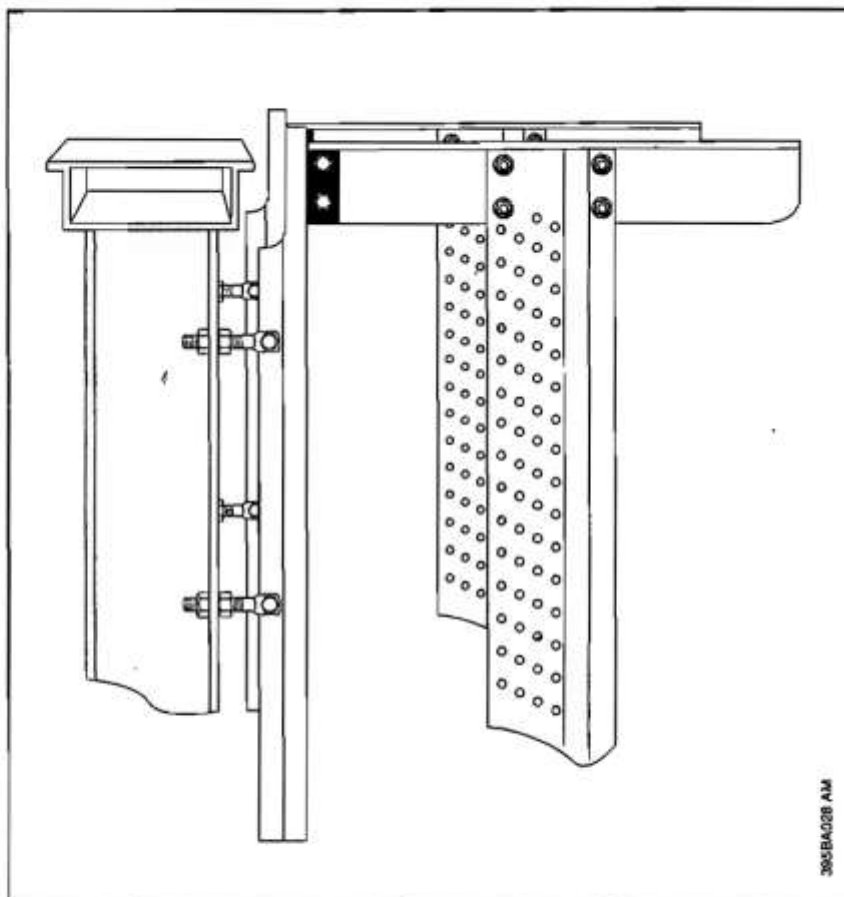


389BA021 AM

Для успешного пиления рекомендуется предусмотреть для лесопильной установки подкладки из досок, как показано на рисунке. Это особенно важно при установке пилы на мягкий грунт.

Используй доски толщиной 3 - 4 см. Они должны выступать на 50 см со стороны обслуживания (A) и на 10 см со стороны загрузки (B) и короткой стороны (C). Закрепи доски крестовинными шурупами, которые идут в комплекте с пилой:

- ок 30 мм около уголков стоек и коленного откоса,
- ок 60 мм - доска с доской.

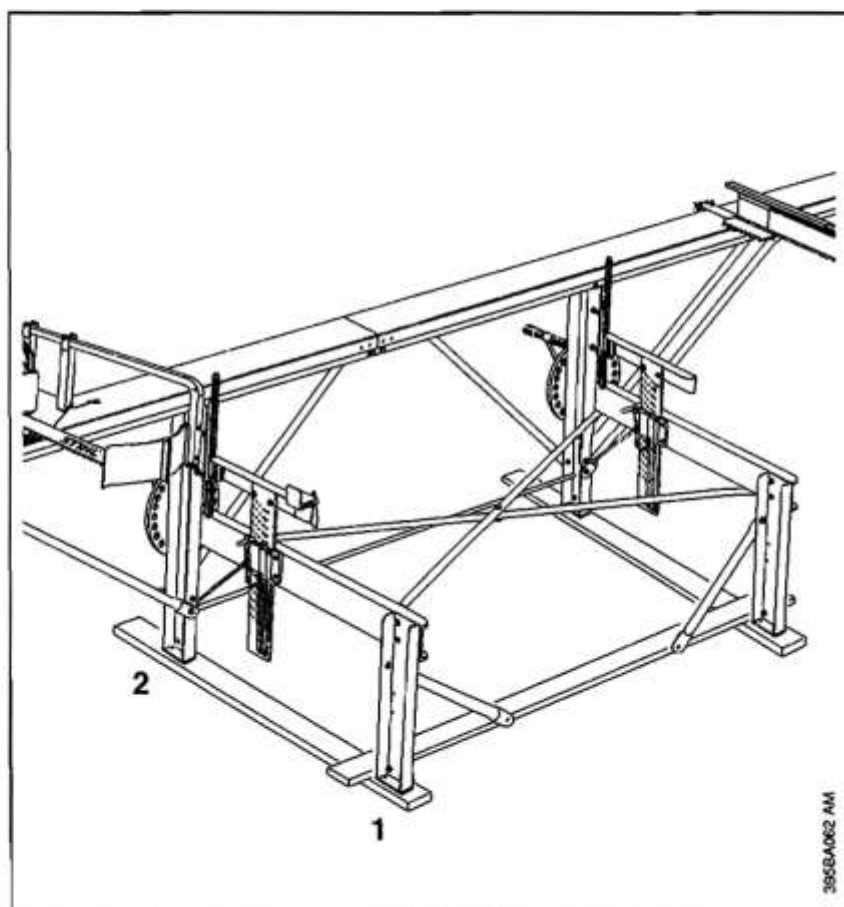


Проверка взаимной параллельности этажерок бревна

Выполнять также всегда при передвижении лесопильного устройства

- Прицеливайся через ближайшую этажерку в сторону дальней для определения взаимной параллельности.

395BA028 AM



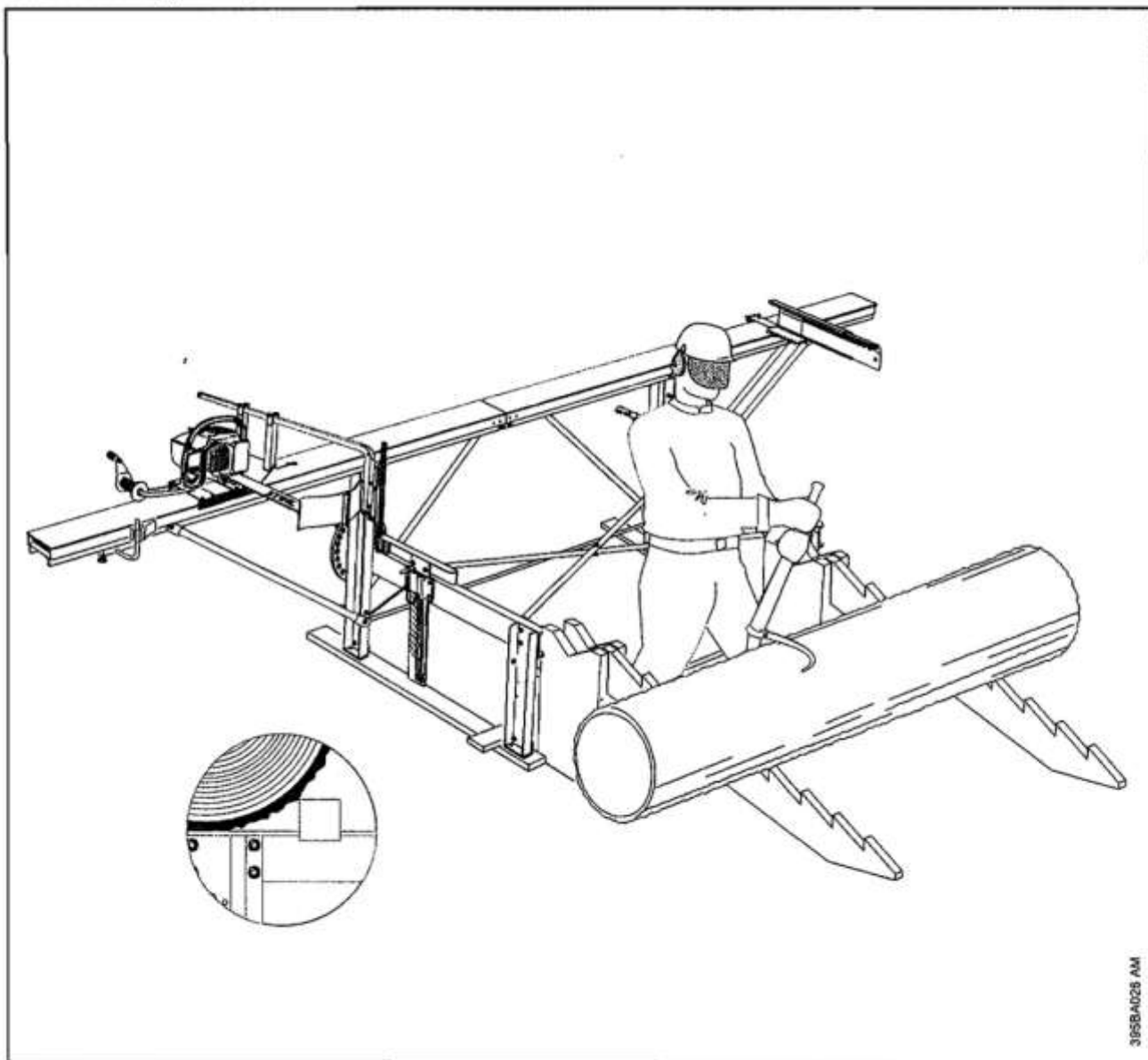
Регулировка взаимной параллельности этажерок

- Подопри одну из стоек или
- передвинь всю пилу на новое место.
- Проверь взаимную параллельность этажерок согласно вышеописанному.

395BA062 AM

Обращение с бревнами при загрузке

Техника загрузки бревна



355BA028 AM

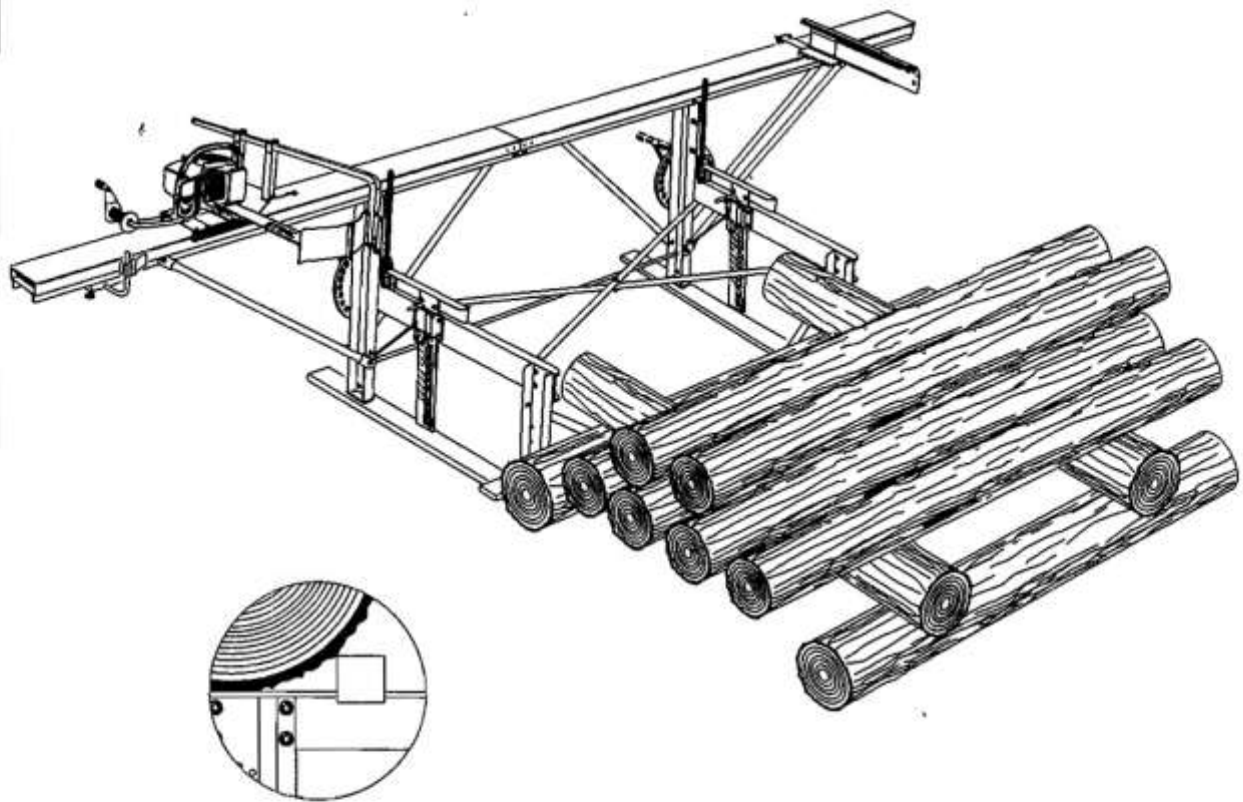
Загрузка бревен с уровня земли

Сооруди загрузочную рампу, которая позволяет закатывать бревно поступенчато. Козлы складирования изготавливаются как отдельная конструкция.

Не стой так, чтобы бревно могло накатиться на тебя!

ВНИМ! Расположи салазку И когти так, чтобы они не мешали загрузке. При необходимости их можно снять с линейки.

- Опустить этажерки в нижнее положение.
- Приставить козлы складирования к коротким стойкам.
- Подогнать загрузочные рампы к середине выемки в козлах складирования.
- Подкатить бревно к рампе.
- Поднимать бревно поступенчато с помощью клещей для бревен до тех пор, пока бревно не ляжет на поперечные балки пилы.
- Поднять бревно на этажерки, оперируя со стороны обслуживания.
- Застраховать положение бревна с помощью опоры кромки.
- Подогнать опоры кромки к этажеркам и закрепить их.



95BA004 AM

Выгрузка бревен из транспортного средства на временном месте работы

Изготовь простую грузовую рампу из нескольких бревен, как указано на рисунке. Рампа должна иметь одинаковую высоту с поперечными балками пилы.

Бревна, лежащие на рампе, нужно подстраховать от скатывания. Даже те бревна, которые будут загружаться, нужно подстраховать от случайного скатывания.

Грузовая рампа упрощает загрузку бревна на лесопильную установку.

Никогда не проходи между грузовой рампой и пилой!

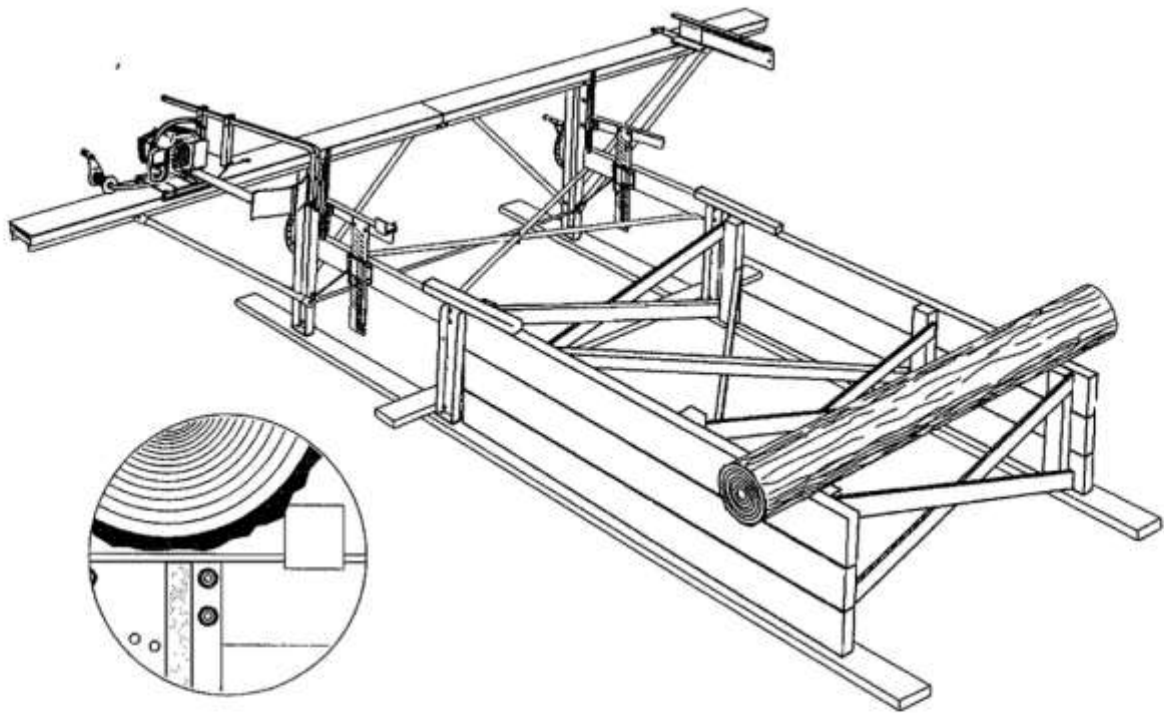
28

ВНИМ! Расположи салазку и когти так, чтобы они не мешали загрузке. При необходимости их можно снять с линейки.

- Опустить этажерки в нижнее положение.
- Подтяни бревно на поперечные балки пилы с помощью клещей для бревна.
- Подними бревно на этажерки со стороны обслуживания.

Застрахуй положение бревна с помощью опоры кромки.

- Подгни опоры кромки к этажеркам и закрепи их.



395BA029 AM

Выгрузка бревен из транспортного средства или аналогичного при работе на постоянном месте

Построй грузовую рампу согласно рисунку. Рампа должна иметь одинаковую высоту с поперечными балками лесопильной установки.

Бревна, которые лежат на рампе, нужно подстраховать от случайного скатывания.

Грузовая рампа упрощает загрузку бревен на пилу.

Никогда не ходи между рампой и пилой!

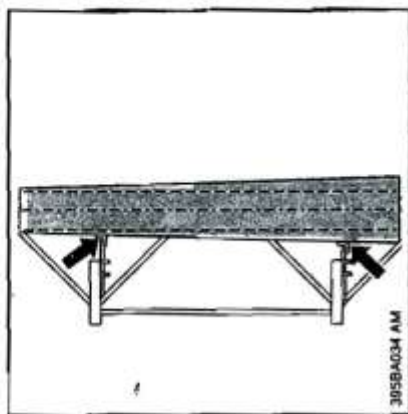
ВНИМ! Расположи салазку и когти так, чтобы они не мешали загрузке; при необходимости их можно снять с лисейки.

- Опустить этажерки в нижнее положение.
- Подтяни бревно на поперечные балки пилы с помощью клещей для бревна.
- Подними бревно на этажерки со стороны обслуживания.

Застрахуй положение бревна с помощью опоры кромки.

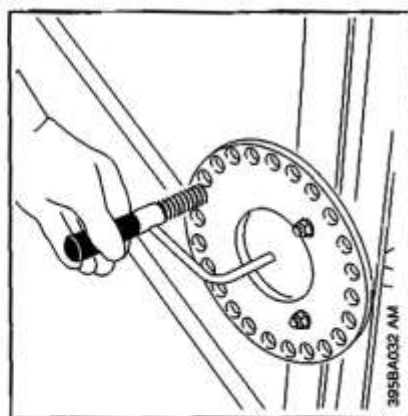
- Подгни опоры кромки к этажеркам и закрепи их.

Пример пиления

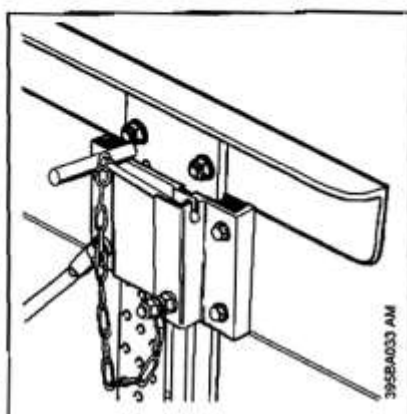


Загрузка бревна описана в разделе "Техника загрузки бревна".

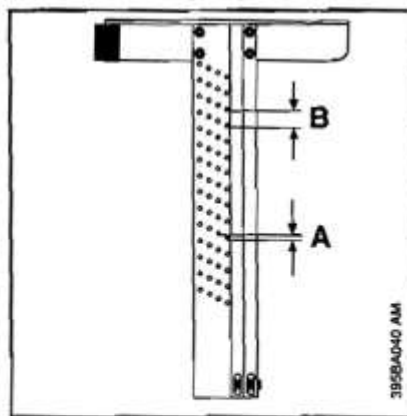
ВНИМ! Пропил должен проходить параллельно осевой линии бревна. Поэтому этажерки нужно часто выставить между собой на разный размер, когда бревно лежит на нераспиленной стороне.



- Освободи рукоятку подъема бревна, вытащив блокировочную шпильку из диска-угломера.
- Подними или опусти бревно в правильное положение для первого пропила.
- Проследи, чтобы рукоятка снова была заблокирована.



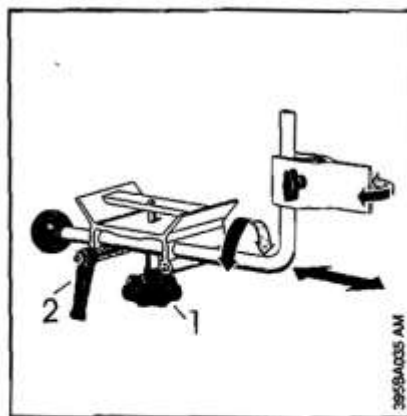
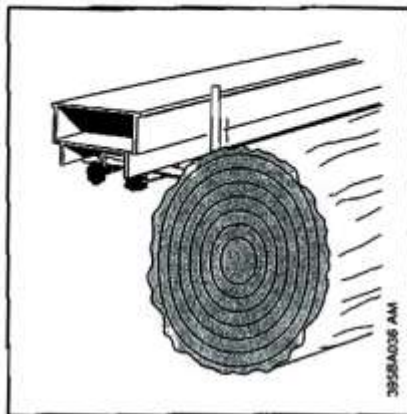
- Вставь шплинт настройки размера в нужную дырку в плите с отверстиями и подстрахуй настройку путем загибания рычага шплинта в паз втулки фланца.
- Опускай этажерку до тех пор, пока шплинт настройки высоты не ляжет на поперечную балку. Подъемный канат должен быть полностью разгружен.



Разница высот в плите с отверстиями составляет:

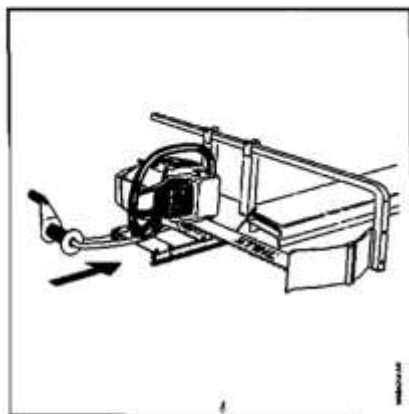
- A** между двумя отверстиями в боковом направлении 1/4" (6.35 мм) и
- B** между двумя отверстиями в вертикальном направлении 1" (25.4 мм)

(Дюймовые размеры используются потому, что они лучше согласуются с толщиной пропила от цепи ЛОГОСОЛ-РМХ)

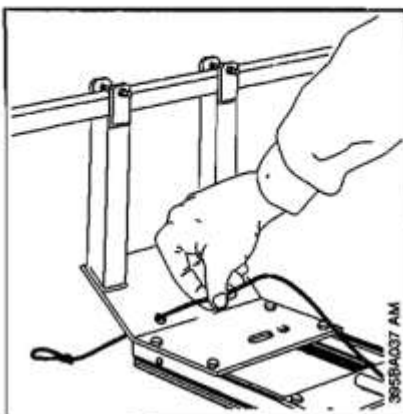


На рисунке показаны возможности регулировки опоры для бревна.

- 1 Отверни ручку - опору бревна можно двигать вдоль линейки.
- 2 Отверни ручку - изогнутый рычаг можно поворачивать и регулировать в глубину.
- Отпусти блокировочную ручку флажка - флажок можно поворачивать и регулировать по высоте.



- Надень салазку на линейку и продвинь ее к концу бревна.



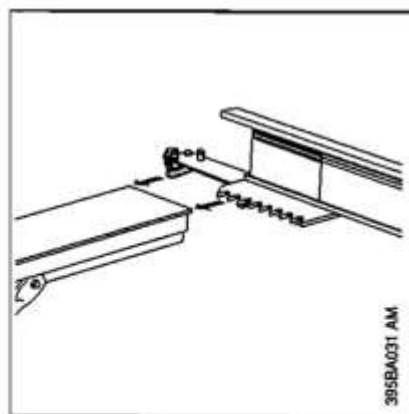
- Продень канат подачи через отверстие в угловом листе салазки.
- Протяни канат подачи до когтей.



- Заведи моторную пилу.

ВНИМ!

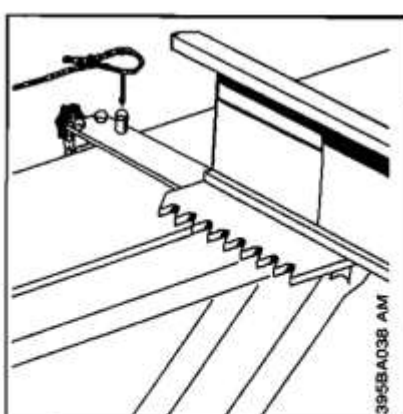
Инструкции по пуску есть в руководстве по моторной пиле.



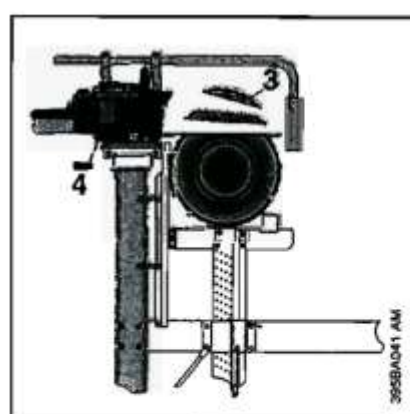
- Надень когти на линейку.
- Забей когти в торец бревна.

Если распиливаемый материал короткий или лежит нестабильно:

- Закрепи когти к линейке с помощью рукоятки.



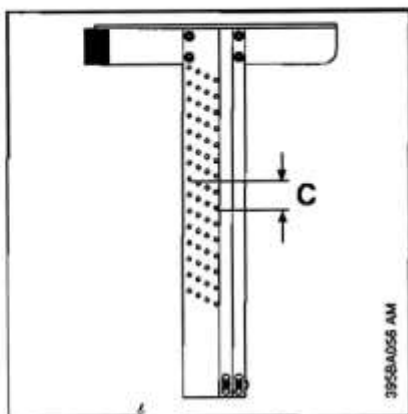
- Надень петлю каната подачи на болт у когтей.



Выпили - 3 первый горбыль.

Производи подачу вперед равномерно с помощью - 4 катушки каната.

- Пили всегда с полным газом.
- Нельзя подавать пилу вперед так быстро, чтобы обороты пилы падали.
- Выключи и потяни обратно пилу после каждого пропила.

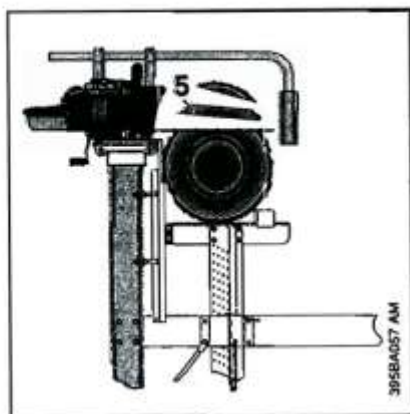


395BA056 AM

Если первая выпиливаемая доска должна быть 1 1/2", нужно обе этажерки поднять на -

C 1 3/4", поскольку всегда нужно учитывать толщину пропила при установке выпиливаемого размера.

Пропил (для ЛОГОСОЛ РМХ-цепи) равен 1/4", т.е. желаемую толщину доски или бруса нужно увеличить на 1/4" (это означает - на одно отверстие в боковом направлении на плите с отверстиями).



395BA057 AM

Выпили -
5 первую необрезную доску.

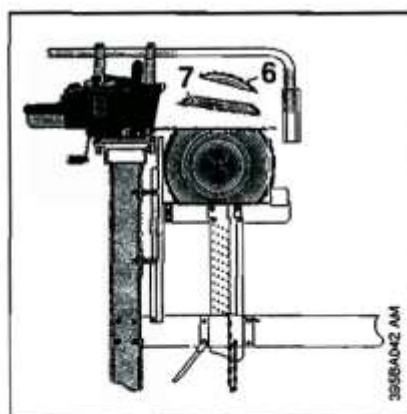
- Поверни бревно пропиленной стороной вниз.



395BA060 AM

Поворачивание бревна

- Сними опору кромки.
- Опусти этажерки в нижнее положение.
- Поверни бревно в желаемое положение.
- Подстрахуй бревно опорой кромки.



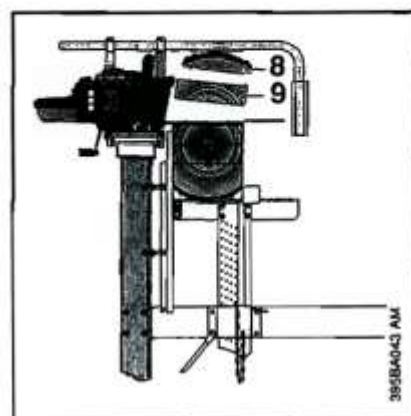
395BA062 AM

- Выстави обе этажерки на одинаковую высоту. (Поскольку бревно лежит на распиленной плите, параллельной осевой линии бревна.)

Выпили -
6 второй горбыль.

Выстави размер для -
7 второй необрезной доски и выпили его.

- Поверни полубрус так, чтобы одна из пропиленных сторон была направлена к направляющим шинам.



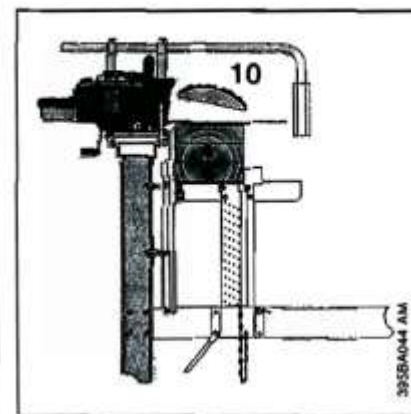
395BA043 AM

- Выстави этажерки таким образом, чтобы осевая линия сноа была параллельна линейке (а соответственно и линиям пропила.)

Выпили -
8 третий горбыль.

Затем распили полубрус на толстые доски и/или доски.

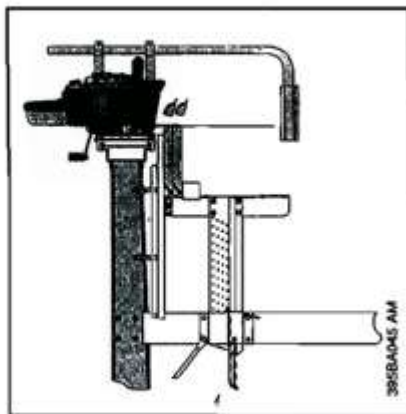
- Выстави желаемый размер - обе этажерки поднимать одинаковое количество шагов и выпили -
9 толстую доску или доску.



395BA044 AM

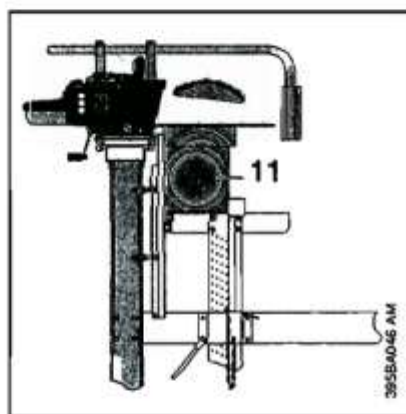
- Затем поверни бревно (полубрус) последним горбылем вверх.

Выстави обе этажерки на одинаковую высоту и выпили -
10 последний горбыль.



Обрезка досок

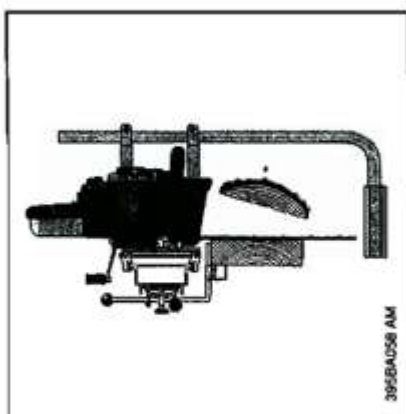
- установи доски вертикально к направляющим шинам.
- Подстрахуй доски упором кромок когтями, устанавливаемым упором бревна.
- Выстави желаемый размер на плите с отверстиями.
- Обрежь одну кромку досок.
- Поверни доски.
- Выстави желаемый размер.
- Обрежь другую кромку досок.



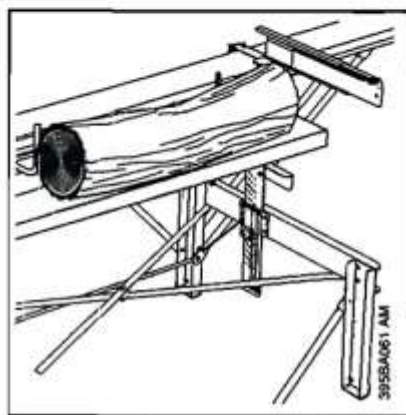
При пилении из тонких брусков

Для предотвращения прогибания и отклонений от размеров при пилении тонкого материала используй -

- 11 вновь распиленный прямой брус в качестве подкладки.

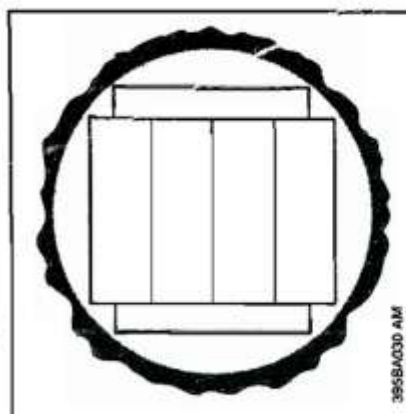


Как вариант можно использовать устанавливаемый упор для бревна и когти для фиксации в правильное положение провисающих концов тонкого бревна.



Совет

С помощью подкладочного бруса и устанавливаемого упора бревна можно пилить очень короткие или кривые бревна. Иногда можно выпилить дополнительную доску из толстого горбыля.



Выход продукции может выглядеть как показано выше (пример распила).

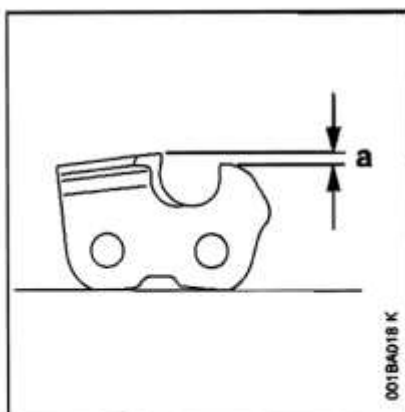
Осмотр после пиления

- Смотри указания по уходу за моторной пилой в соответствующей книге инструкций.
- Почисти лесопильное устройство от опилок, остатков коры и прочего.
- Проверь, чтобы все скользящие части ходили легко. Если какая-либо часть заедает, то нужно почистить поверхность скольжения пластмассового листа. Не смазывай листы. Смазка будет собирать древесную муку и грязь, что нежелательно.

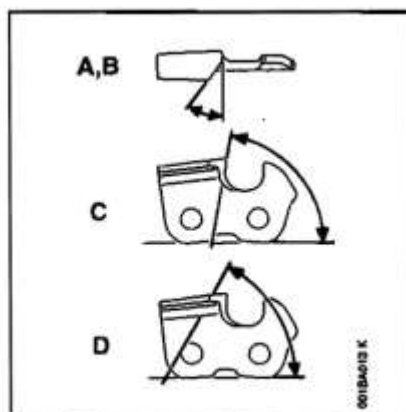
Уход за режущим инструментом

Заточка цепи напильником

Ниже описываемые специальные указания по заточке цепей для продольного пиления являются приложением к общим указаниям по заточке, которые имеются в инструкции по моторной пиле.



Чтобы обеспечить хорошие режущие свойства цепи для продольного пиления, очень важно сохранить разницу высоты режущих зубьев; $a=0.65$ мм.



Специальные углы заточки цепи для продольного пиления:

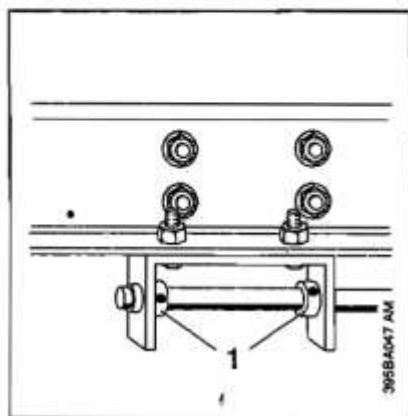
- A 10°
- C 80°

Шина и звездочка цепи

Продольное пиление использует всю мощность моторной пилы, поэтому смазка цепи всегда должна быть установлена на максимум. При этом, несмотря на полную смазку, шина и цепь могут сильно нагреться во время продольного пиления. Поэтому совершенно нормальное явление, что со временем краска выгорит и выступит синий цвет закалки.

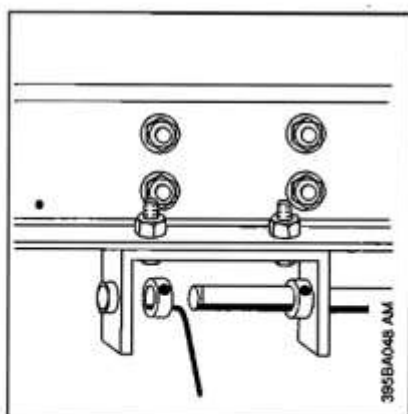
Продольное пиление подвергает также более сильному износу звездочку цепи. Поэтому ее следует проверять и заменять чаще, чем при поперечном пиление.

Замена подъемного и подающего канатов

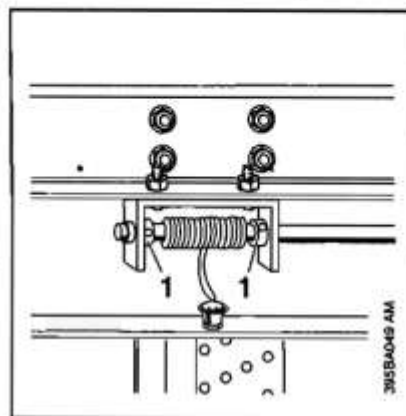


Подъемный канат

- Опустить этажерку в нижнее положение и отсоединить стопорные кольца.
- Снять старый подъемный канат.

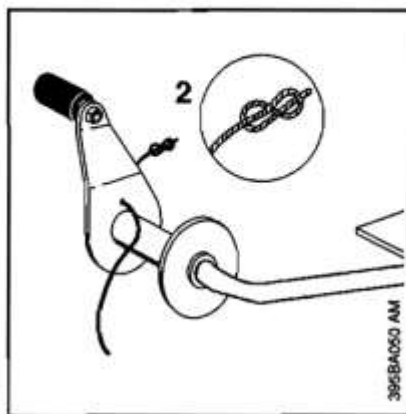


- Вытащить подъемную рукоятку так, чтобы дальнейшее стопорное кольцо можно было снять с оси.
- Установить конец нового подъемного каната в канавку кольца.
- Установить обратно стопорное кольцо и канат на ось.
- Вставить рукоятку в дальний подшипник. Проверить, чтобы блокировочная шпилька рукоятки надежно вошла в отверстие диска с делениями.



Установи -

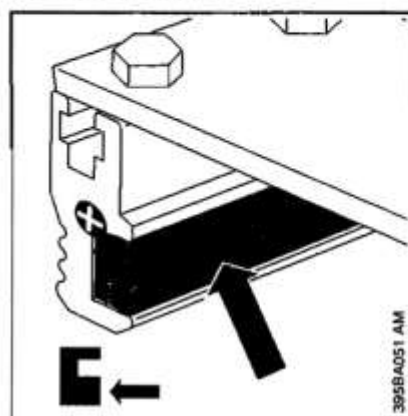
- 1 стопорные кольца с внутренней стороны вплотную к подшипникам.
- Затяни стопорные кольца.
- Продень подъемный канат согласно описанию в разделе "Монтаж подъемника бревна".
- Поднимай этажерку, вращая рукоятку против часовой стрелки.



Канат подачи

- Сними старый канат подачи.
- Вдень новый канат через отверстие в катушке и закрепи конец с помощью - 2 показанного узла.

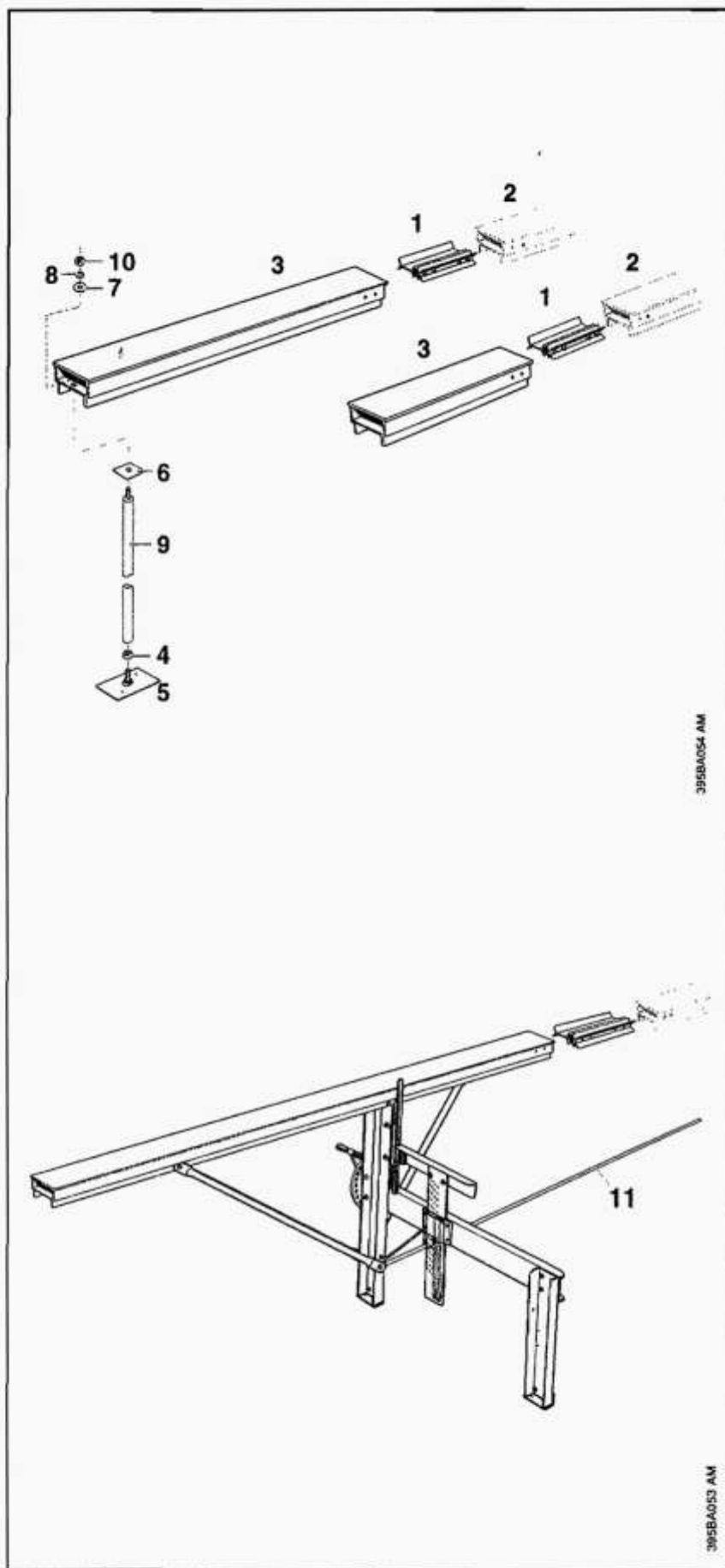
ЗАМЕНА ЛИСТОВ СКОЛЬЖЕНИЯ



Замена листов скольжения в салазке и на когтях

- Отпусти крестовинный винт.
- Вытащи листы из колесной шины.
- Вставь новые листы широкой кромкой вниз (см. стрелку).
- Заверни обратно крестовинный винт.

Дополнительные принадлежности



Удлинение 0,5 и 1 м

Вставьте -

- 1 стыковочный профиль наполовину
- 2 в линейку.
- Заверни слегка болты и пусть ключ под шестигранную головку останется в головке гайки, чтобы не дать стыковому профилю выйти из заданного положения.

Надень -

- 3 удлинение и -
- затяни все четыре болта.

Удлинение 1 м

Заверни -

- 4 гайку (M10) на -
- 5 резьбу опорной пластины стойки.

Надень -

- 6 пластину на резьбу
- 9 стойки и вставь ее в отверстие на дне удлинения.

Надень -

- 7 шайбу и
- 8 пружинную шайбу.

Затяни -

- 10 гайку (M10).

Заверни -

- 5 пластину стойки на
- 9 опорную стойку и отрегулируй высоту -
- 4 гайкой.

Удлинения в 0.5 или 1 м можно монтировать только на оба конца линейки. Удлинения нельзя монтировать в средний стык линейки.

Удлинения 2,5 м

Удлинение монтируется всегда только в стартовый конец пилы.

Удлинение монтируется согласно указаниям по комплектному пильному устройству с одним исключением :

Регулировочный откос монтируется лишь тогда, когда удлинение уже установлено на станок.

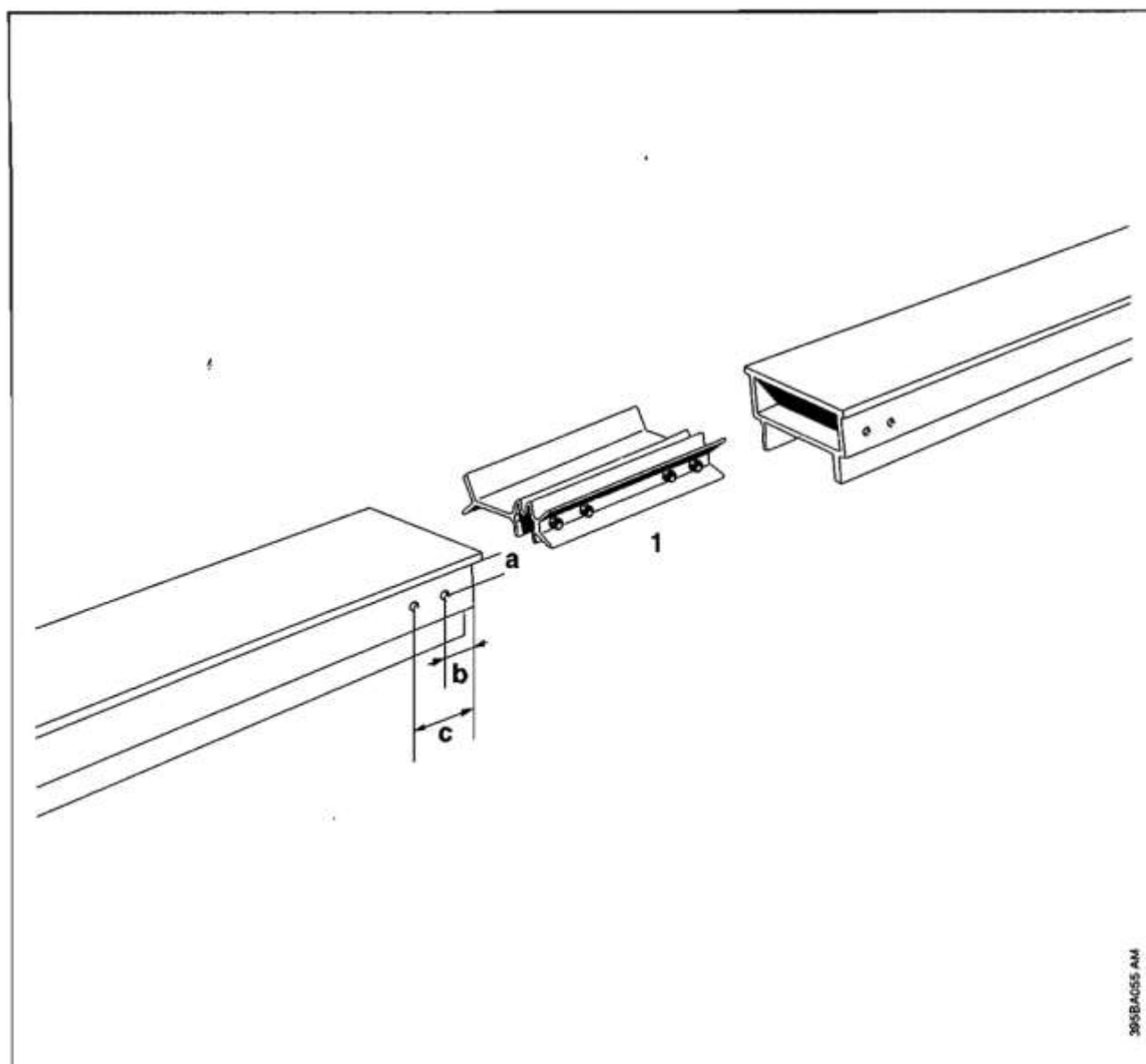
- Сними гайку на регулировочном откосе.

Заверни и затяни -

- 11 регулировочный откос удлинения прямо на регулировочный откос пилы.

Удлинение 2.5 м можно монтировать только непосредственно к пиле без промежуточных удлинений 0.5 или 1 м.

Комплектация нескольких установок в серию



При соединении нескольких комплектов установок в серию, следует просверлить дополнительные отверстия для каждого стыка в одной из линеек.

Размеры для сверления согласно рисунку:

$\varnothing = 10 \text{ мм}$
 $a = 24 \text{ мм}$
 $b = 50 \text{ мм}$
 $c = 100 \text{ мм}$

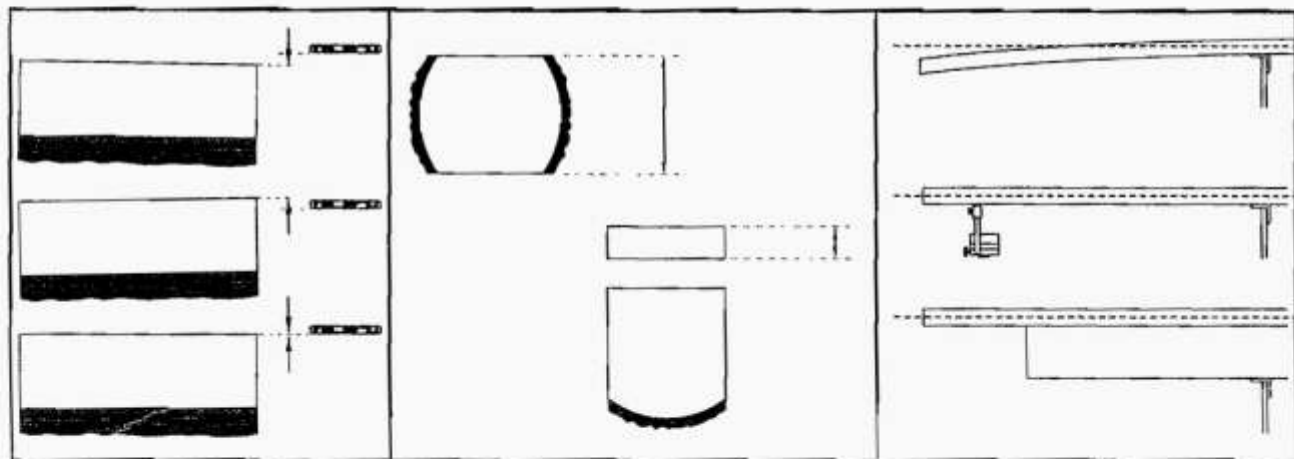
Вставь -

- 1 стыковочный профиль наполовину в одну из линеек.
- Затяни болты слабо и пусть ключ под шестигранную потайную головку остается в одной из головок, чтобы не дать стыковому профилю выйти из заданного положения.
- Подгни к стыку линейку другой лесопильной установки.
- Затяни все четыре гайки.

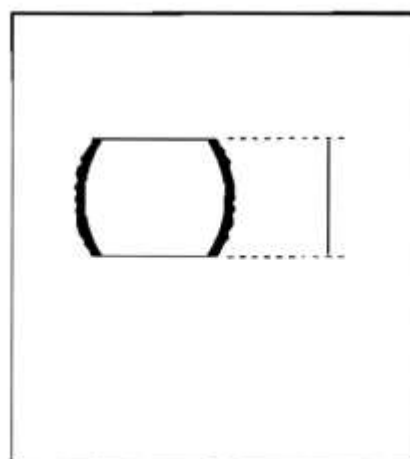
395BA055 AM

Схема поиска неисправностей

Признак	Причина	Мероприятие	Профилактика
Шина во время пиления косит, а когда выходит из бревна - отпружинивает; брус сужается с одной стороны в конце пропила	Неправильно заточена цепь	Переточи цепь, чтобы зубья имели правильные углы	Используй держатель для напильника или другое вспомогательное устройство при заточке
	Повреждены зубья	Сточи соответствующие зубья до одинаковой длины или замени цепь	Проверь, чтобы на бревне не было гвоздей или песка
	Изношена шина	Замени шину	Хорошо заточенная цепь уменьшает давление и износ шины
	Шина погнута или винтообразна	Замени шину	Проверь прямолинейность посадки шины
Брус уже с одной стороны, шина прямо проходит весь пропил	Этажерки неправильно отрегулированы	Отрегулируй этажерки	Проверь установку с установочными колодками
	Погнута шина	Замени шину	
Брус сужается в конце/концах	Неправильно выставлен размер	Выстави правильный размер	
	Погнута линейка	Выпрями линейку	
Толщина доски меняется по всей длине	Бревно движется между швами ввиду внутренних напряжений - "искривленное бревно"	Раздели бревно на короткие части	Поверни брус на четверть между каждым пропилом, чтобы отпустить напряжение последовательно
	длинный/тонкий брус провисает по концам от своего веса	Используй устанавливаемую опору бревна (U407) или прямой брус в качестве прокладки	



Признак	Причина	Мероприятие	Профилактика
Неправильно выпиленная толщина после поворота бруса	Неправильная настройка высоты этажеров	Отрегулируй этажеры	Проверь установку, используя установочные колодки
Падающие обороты при пилении	Тупая цепь	Прекрати сразу пиление. Проверь режущий инструмент	Содержи лесоматериал в чистоте без песка и земли; проверь, чтобы не было гвоздей
	Неисправность в моторной пиле	Заточи зубья и регулятор глубины цепи Смотри инструкцию моторной пилы	Затачивай цепь часто Следи регулярно за состоянием моторной пилы
Вибрация пильного станка	Обычно появляется на определенной стадии работы: не влияет на результат пиления	Проверь положение пропиливаемого материала относительно направляющих шин и упора бревна	
Обрыв цепи	Пиление тупой цепью; часто обрыв режущего звена	Замени цепь	Точи цепь часто
	Цепь слишком сильно натянута	Замени цепь	Проверь натяжение цепи до пиления
	Недостаточная смазка цепи; боковые звенья изношены снизу	Замени цепь	Смотри инструкцию моторной пилы
	Неправильный тип звездочки; повреждения приводных звеньев	Замени звездочку и цепь	Используй правильное сочетание звездочки и цепи
	Звездочка цепи изношена или ранее работала с цепью другого типа; повреждения приводных звеньев	Замени звездочку и цепь	Меняй 4-5 цепей на одну звездочку во время обкатки режущего инструмента



Советы по содержанию и уходу

Настоящие рекомендации касаются нормального режима эксплуатации. При особых условиях, как например пиление смолистых деревьев, или при удлинённых рабочих сменах требуются более частые интервалы обслуживания, чем дано в схеме		1	2	3	4	5	6	7
Вся пильная установка	Проверь общее состояние	x						34
	Почисти		x					34
Линейка	Проверь прямолинейность			x	x		x	24
Подъёмник бревна этажерки	Проверь работу	x						25
	Проверь параллельность			x	x		x	25-26
Направляющие колодки	Замени					x	x	
Салазка	Проверь работу	x						17-20
Листы скольжения салазки	Замени					x	x	35
Подающий канат	Замени					x	x	35
Листы скольжения во втулке	Замени					x	x	
Подъёмный канат	Замени					x	x	35
Когти	Проверь работу	x						
Листы скольжения на когтях	Замени					x	x	35
Пластмассовые детали	Обработай аэрозол. смазкой						x	
Все болты	Подтяни				x		x	

Оператору лесопильной машины разрешается проводить только те мероприятия по уходу и обслуживанию, которые описаны в настоящей инструкции. Более обширный ремонт разрешается проводить только авторизированному дилеру.

Претензии по гарантии принимаются лишь в том случае, если ремонт выполнялся авторизированным дилером и с применением оригинальных запасных частей

1. До начала пиления
2. После пиления
3. При отклонениях в размерах пиломатериала
4. После монтажа
5. При повреждениях/после износа
6. При необходимости
7. Смотри страницу

Техническая спецификация

Перечень дополнительных принадлежностей и запчастей

Материал	Прессованный легированный алюминий	Дополнительные принадлежности	
Размеры		4510-720-6602	Удлинение 0,5 м
Длина:	5 м	9999-000-1004	Удлинение 1 м
Ширина:	1 м	4510-720-6604	Удлинение 2,5 м
		4510-720-7502	Комплектная салазка
		4510-720-7600	Комплектные когти
		4510-720-6000	Упор кромки
		4510-720-6102	Устанавливаемый упор U407
Вес		Запчасти	
(без мотора):	39 кг	4510-723-2000	Подъемный канат
Мощность, макс. размер бревна		4510-723-2002	Канат подачи 8 м
Диаметр:	Ø 50 см	4510-720-7201	Шплинт 8 мм с цепью
Длина:	4,7 м (стандартное исполнение)	4510-723-1800	Направляющая шина
		4510-720-2904	Пластиковый лист салазки
		4510-723-2905	Пластиковый лист когтей
		4510-723-2900	Направляющая колодка
		4510-723-2901	Пластиковый лист втулки
		4510-723-2600	Пластиковая втулка белая
Расстояние между этажерками:	1,8 м		
Дополнительные принадлежности			
Удлинение:	0,5 м 1,0 м 2,5 м		
Устанавлив. упор бревна	U407		

Заказ запчастей

Просим указывать
серийный заводской
номер Вашего станка.
При этом упрощается
выполнение заказа на
запчасти.

Серийный номер
обозначен оттиском на
верхней стороне
поперечной балки.

Серийный номер

--	--	--	--	--	--	--	--

Рекомендуемые моторные пилы и режущий инструмент

Модель	064, 066, E3000, E5000	084
Цепи	63 LOGOSOL PMX (3961) (3/8" Picco)	63 LOGOSOL PMX (3961) (3/8" Picco)
	36 RMX (3901) (3/8" Rapid-Mikro)	36 RMX (3901) (3/8" Rapid Mikro)
Звездочка	3/8"-7 Picco	3/8"-7 Picco, кольцо
	3/8"-7	3/8"-8
Шина		
Rollomatic - 1,3 mm (3/8" Picco)	32 см - 3003 000 6306 40 см - 3003 000 6313 45 см - 3003 000 6317	32 см - 9999 000 1832 40 см - 9999 000 1840 45 см - 9999 000 1845
Duromatic - 1,3 mm	50 см - 3003 000 8621 63 см - 3003 000 5531	— —
Rollomatic - 1,3 mm (3/8" деление)	50 см - 3003 000 6121 63 см - 3003 000 9831 75 см - 3003 000 9841 90 см - 3003 000 9853	50 см - 9999 000 1850 63 см - 9999 000 1863 75 см - 9999 000 1875 90 см - 9999 000 1890
Приоритетные рекомендации	выделены жирным	

Моторные пилы должны быть снабжены
воздушным фильтром **HD**

Подтверждение о соответствии директивам ЕС

Согласно директиве 89/392/ЕЕС
дополнение 11В

Изготовитель:

LOGOSOL KB
Industrigatan 13
87153 Härnösand
Sweden

Настоящим подтверждаем, что
лесопильная миниустановка модели 5 с
серийным номером

.....

изготовлена в соответствии с машинной
директивой 89/392/ЕЕС, включая
действующие приложения.

Лесопильная миниустановка
предназначена для эксплуатации
вместе с:

- Моторная пила Stihl 064
- Моторная пила Stihl 084
- Электропила E 3000
- Электропила E 5000

Установку нельзя эксплуатировать,
пока она не будет соответствовать
требованиям машинной директивы ЕС.

Härnösand 950101

LOGOSOL KB
ЛОГОСОЛ КБ

VD Bengt-Olov Byström
Директор-распорядитель
Бэнкт-Улов Вюстрем

LOGOSOL

LOGOSOL KB
Industrigatan 13
87153 Härnösand
Sweden

Tel: + 46 (0) 611 18285
Fax: + 46 (0) 611 18289

