

ГАРАНТИИ ИЗГОТОВИТЕЛЯ.

Предприятие-изготовитель гарантирует соответствие дымососа (вентилятора) требованиям технических условий при соблюдении потребителем правил транспортирования, хранения, монтажа и эксплуатации.

Гарантийный срок эксплуатации: 12 месяцев со дня ввода в эксплуатацию (покупки), но не более 24 месяцев со дня отгрузки с предприятия.

Предприятие обязуется безвозмездно заменить вышедшие из строя отдельные узлы в течение гарантийного срока.

Гарантия не распространяется, если:

- отсутствует паспорт на дымосос или не заполнен раздел в паспорте «сведения о продаже» (не указана дата продажи, организация-продавец и отсутствует его печать);
- дымосос использовался не по назначению;
- установлено, что производился ремонт дымососа посторонним лицом без согласования с предприятием-изготовителем;
- повреждения связаны со стихийными бедствиями;
- выявлены механические повреждения, связанные с неправильной эксплуатацией дымососа;
- техническое обслуживание дымососа производилось с нарушением руководства по эксплуатации;
- отказы в работе дымососа вызваны несоблюдением правил руководства по эксплуатации

В случае обнаружения дефектов дымососа, в период гарантийного срока необходимо вернуть его предприятию-изготовителю вместе с заполненным паспортом на дымосос. Предприятие обязуется безвозмездно заменить вышедшие из строя отдельные узлы, неисправность которых обнаружена и заявлена в течение гарантийного срока.

СВИДЕТЕЛЬСТВО О ПРИЕМКЕ

Дымосос ДС-2,7 _____ заводской № _____
соответствует действующим нормам РФ и признан годным к эксплуатации

Дата выпуска _____ 202 ____ г

Подпись ОТК _____

М.П.

СВЕДЕНИЯ О ПРОДАЖЕ (ЗАПОЛНЯЕТСЯ ПРОДАВЦОМ)

Продан _____

(организация-продавец)

Дата продажи _____ 202 ____ г

М.П.

Следов повреждения не выявлено, с условиями гарантии ознакомлен.

Подпись покупателя _____ ФИО _____

УСТРАНЕНИЕ НЕИСПРАВНОСТЕЙ.

Внимание! Необходимо использовать только оригинальные или рекомендованные производителем заменяемые части. Если в период гарантийного срока были использованы не оригинальные заменяемые детали и вследствие этого появились неисправности, гарантийный ремонт не будет выполняться.

Возможные неисправности дымососа и методы их устранения.

Неисправность	Вероятная причина	Метод устранения
Дымосос при проектном числе оборотов не создает расчетное давление.	1. Неправильно подобран дымосос.	1. Уточнить расчет и подбор модели дымососа.
	2. Велики подсосы в тракте котел-дымоход.	2. Устранить подсосы.
	3. Рабочее колесо вращается не в ту сторону.	3. Изменить подключение фаз
Сильная вибрация дымососа.	4. Нарушена балансировка рабочего колеса.	4. Отбалансировать рабочее колесо или заменить его.
	5. Деформация рабочего колеса дымососа вследствие повышенной температуры (выше 300°C) уходящих газов. за котлом.	5. Заменить рабочее колесо и произвести отладку котла.
	6. Отложения загрязнений на рабочем колесе.	6. Очистить рабочее колесо.
	7. Слабая затяжка крепежных болтовых соединений.	7. Затянуть гайки болтовых соединений.
	8. Неисправен или изношен подшипник электродвигателя.	8. Заменить подшипник.
При работе создается сильный шум, как в дымососе, так и в газоходах.	9. Слабое крепление элементов газоходов.	9. Проверить крепление элементов газоходов.

ТРАНСПОРТИРОВАНИЕ И ХРАНЕНИЕ.

Завод изготовитель не несет ответственности за целостность изделия при несоблюдении требований данного документа. Транспортировать вентилятор разрешается только в заводской упаковке всеми видами транспорта. При транспортировке следует предохранять вентилятор от осадков. Вентилятор необходимо хранить в сухих помещениях. Запрещается хранить его вместе с химическими веществами, вступающими в реакцию с металлами. При получении груза проверьте целостность упаковки.



БАГАН
SmartТЕПЛО



ДС-2,7

ДЫМОСОС термостойкий

ПАСПОРТ

Руководство по эксплуатации

НАЗНАЧЕНИЕ.

Дымосос центробежный котельный одностороннего всасывания из листовой углеродистой стали предназначен для отвода дымовых газов из топок водогрейных котлов. Без регулирования оборотов.

Может работать при температуре:

- воздуха не ниже минус 30°C и не выше плюс 40°C
- перемещаемых газов не выше плюс 250°C.

КОМПЛЕКТ ПОСТАВКИ.

- Дымосос 1 шт.
- Паспорт 1 шт.

ТЕХНИЧЕСКИЕ ХАРАКТЕРИСТИКИ.

	ДС-2,7-1500	ДС-2,7-2200		
Напряжение питания, В	380			
Потребляемая мощность, Вт	1500	2200		
Частота вращения, об/мин	1500	2700		
Рабочая производительность, м3/час	700	1400		
Диаметр рабочего колеса, мм	270			
Диаметр втягивающего патрубка, мм	188			
Размер выходного патрубка в чистоте, мм	116x160			
Уровень звуковой мощности, дБ	80	80		
Масса в сборе, кг	32	32		

Средний ресурс до замены рабочего колеса при рабочей частоте вращения не менее 8000 часов.

ОПИСАНИЕ КОНСТРУКЦИИ.

Вентилятор поставляется в собранном виде, состоит из сварного спирального корпуса, крышки корпуса, рабочего колеса (крыльчатки) и асинхронного двигателя с дополнительной системой охлаждения вала двигателя.

Спиральный корпус (поз. 1) сварен из листового металла, и окрашен термостойкой краской.

К боковой плоскости вентилятора прикручивается крышка корпуса (поз. 4), для закрепления асинхронного двигателя (поз. 5), нижняя часть которой (поз. 6) является крепежной пластиной для его крепления к удерживающей конструкции.

Для подсоединения входного (поз. 2) и выходного (поз. 3) патрубков и к цилиндрическим дымовым трубам котлов необходимо использовать переходник (в комплект поставки не входит).



МОНТАЖ И ЭКСПЛУАТАЦИЯ ДЫМОСОСА.

Монтаж дымососа должен производиться в соответствии с требованиями ПУЭ, строительных правил и настоящего паспорта.

Сечение трубы, присоединенной к дымососу, не должно быть менее диаметра выходного патрубка, а её длина не должна быть более 20 м.

Рекомендуется устанавливать дымосос в дымовую трубу под 90° над конденсатоотводчиком, чтобы сажа, конденсат (вода) с трубы не попадали в дымосос и он не подвергался бы коррозии и заклиниванию.

Дымосос подключать через контактор с тепловой защитой от перегрузок. Обязательным условием при эксплуатации дымососа является наличие термометра, для контроля температуры дымовых газов, установленного в трубе перед дымососом!

Максимальная и минимальная температура окружающей среды должна находиться в пределах климатического исполнения электродвигателя. При работе котла, температура наружной поверхности тепловой изоляции в зоне обслуживания не должна превышать 45°C.

Эксплуатация двигателей без вентилятора и кожуха вентилятора не допускается.

Расстояние от торца кожуха вентилятора до ближайшего препятствия должно быть $\geq d/2$, где d - диаметр кожуха.

Присоедините патрубки дымососа к котлу и дымовой трубе. Сам дымосос закрепите на стационарной конструкции, прикрутив к ней крепежную пластину. Проверьте затяжку болтовых соединений. Изолируйте теплоизоляцией спиралевидный корпус вентилятора. Для этого примените асбестовермикулитовые (толщиной не менее 10мм) или другие изоляционные материалы, близкие по своим техническим характеристикам.

Перед первым включением дымососа проверить от руки свободное вращение вала двигателя. При вращении не должно быть стуков, задеваний, треска и шума. Вокруг двигателя не должны находиться устройства или поверхности, оказывающие влия-

ние на дополнительный нагрев.

Включите дымосос до растопки котла и после кратковременной работы отключите. Цель такого пуска заключается в проверке правильности направления вращения крыльчатки и исправности механической части вентилятора (отсутствие стуков и вибраций).

Следите систематически за состоянием токопроводящих проводов и заземления.

Производите техническое обслуживание вентилятора только после отключения электропитания и полной остановки вращающихся частей.

Допускайте к обслуживанию вентилятора только обученный и подготовленный персонал.

Устанавливайте периодичность технического обслуживания в зависимости от производственных условий, но не реже одного раза в два месяца.

Техническое обслуживание состоит из следующего цикла работ:

- наружный осмотр;
- проверка надежности заземления;
- проверка температуры корпуса двигателя;
- чистка рабочего колеса от пыли и нагара;
- проверка уровня шума и вибрации;
- проверка надежности всех крепежных болтовых соединений.

Дымосос подлежит немедленной остановке при нагреве корпуса двигателя выше 75°C, стуке в подшипниках или значительной вибрации.

Для двигателей, оснащенных закрытыми подшипниками с долговременной смазкой, рекомендуется выполнить их замену при работе в условиях температуры окружающей среды +40°C приблизительно через 10000 часов эксплуатации, но не реже одного раза в 3 года.

ВНИМАНИЕ! Гарантия производителя не распространяется:

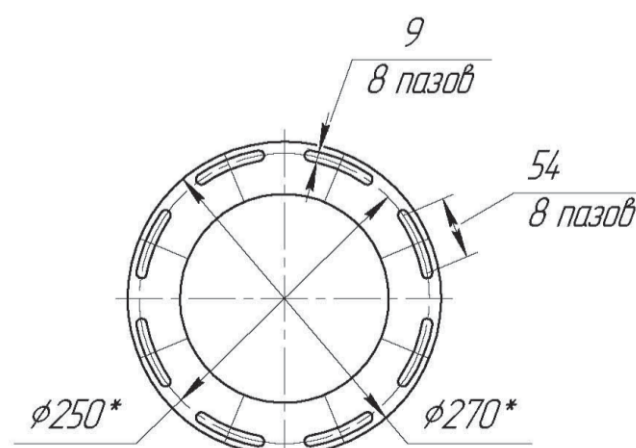
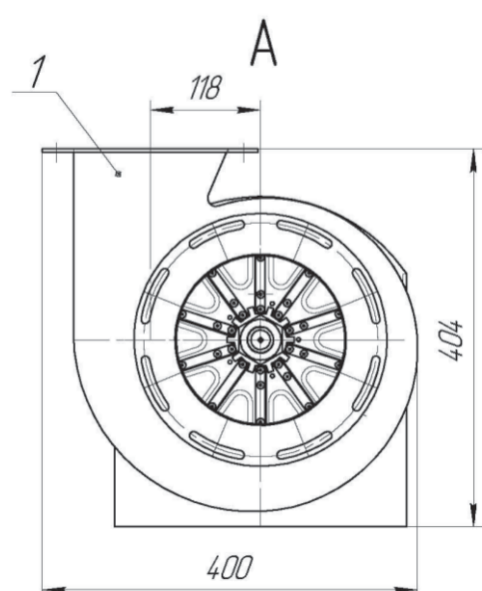
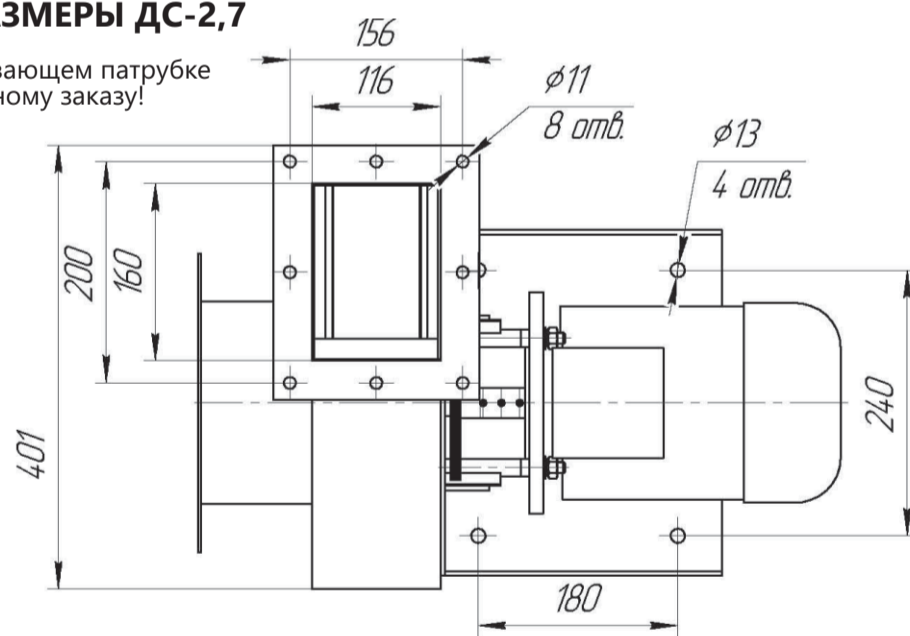
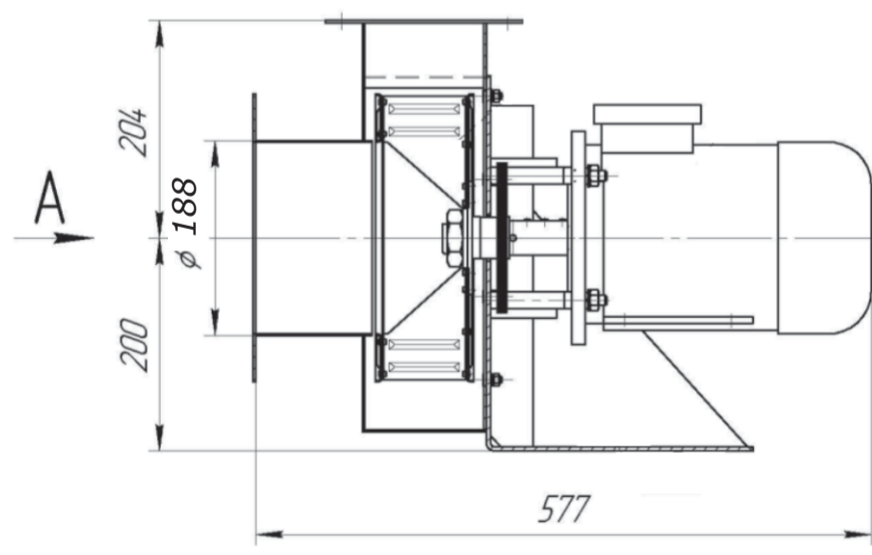
- на заклинивание крыльчатки от налиплих смол, сажи или вала электродвигателя от обледенения;
- на коррозию улитки и крыльчатки,

в случае монтажа дымососа вне помещения или монтажа дымовой трубы непосредственно над дымососом так как:

- Дымосос необходимо устанавливать в помещении котельной. Тогда не будет налипания смолы и сажи на крыльчатку и внутреннюю поверхность улитки, что будет исключать их заклинивание, т.к. поверхности крыльчатки всегда будут горячими, выше температуры конденсации смолы и сажи.
- При эксплуатации дымососа вне помещений возможно попадание прямых осадков на вал электродвигателя, его обледенение и заклинивание в холодное время года.
- В случае монтажа дымовой трубы непосредственно над дымососом, вода и конденсат с трубы будут попадать внутрь улитки и на крыльчатку. В дымовых газах содержатся окиси серы и азота, которые при соединении с парами воды образуют серную и азотную кислоту. Под воздействием кислот металл улитки и крыльчатки ускоренно корродирует.

ГАБАРИТНЫЕ И УСТАНОВОЧНЫЕ РАЗМЕРЫ ДС-2,7

показанный на чертежах фланец на втягивающем патрубке изготавливается только по специальному заказу!



Мы постоянно работаем над совершенствованием изделия для повышения надежности и функциональности. В конструкцию могут быть внесены незначительные изменения, не отраженные в настоящем руководстве по эксплуатации!