

# Сборочные чертежи.

Сборочные чертежи - это чертежи, состоящих из нескольких деталей, и данные для их сборки

шаг резьбы  $P = 1,5$  мм;  
 размер под ключ  $S = 17$  мм;  
 диаметр описанной окружности  $D = 18,7$  мм;  
 высота головки  $h = 7$  мм.

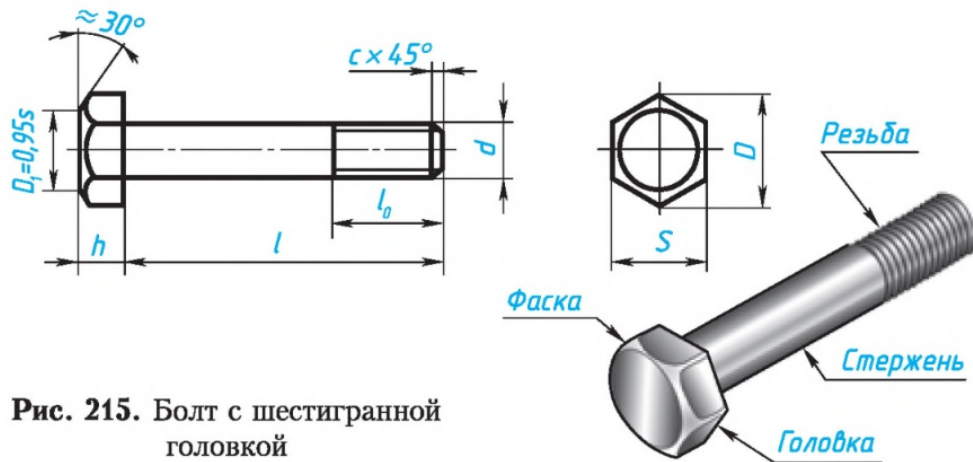


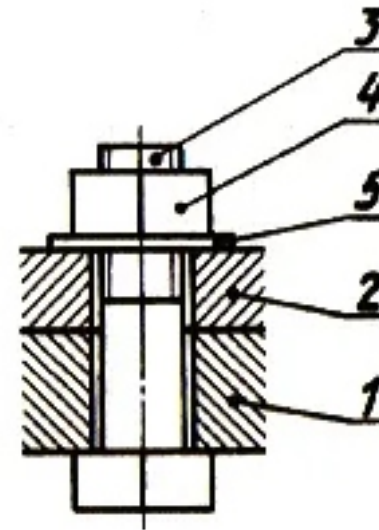
Рис. 215. Болт с шестигранной головкой

Таблица 3

Основные размеры болтов с шестигранной головкой (в мм)

Диаметр резьбы, $d$	8	10	12	16	20	30	42
Шаг резьбы, $P$ (крупный)	1,25	1,5	1,75	2	2,5	3,5	4,5
Размер под ключ, $S$	13	17	19	24	30	46	65
Диаметр описанной окружности, $D$	14,2	18,7	20,9	26,5	33,3	50,9	72,1
Высота головки, $h$	5,5	7	8	10	13	19	26

Длину  $l$  стержня болта выбирают в пределах от 14 до 200 мм



## Графическая работа №17

1. Перечертите с натуры соблюдая симметрию.
2. В таблице спецификации укажите наименование деталей с указанием размеров и их количество.

Таблица спецификации.

Поз.	Наименование	Кол.	Материал	Примечан.
1	Плита ЛДСП	1	Дерево	Стружка
2	Металлическая пластина	1	Алюминий	
3	Болт 12 x 1,25 x 60	1	Сталь	СтЗ
4	Гайка 12	1	Сталь	A2
5	Шайба 12	1	Сталь	

Болт 12 x 1,25 x 60

12 - это диаметр резьбы, 1, 25 - шаг резьбы, 60 - длина стержня.