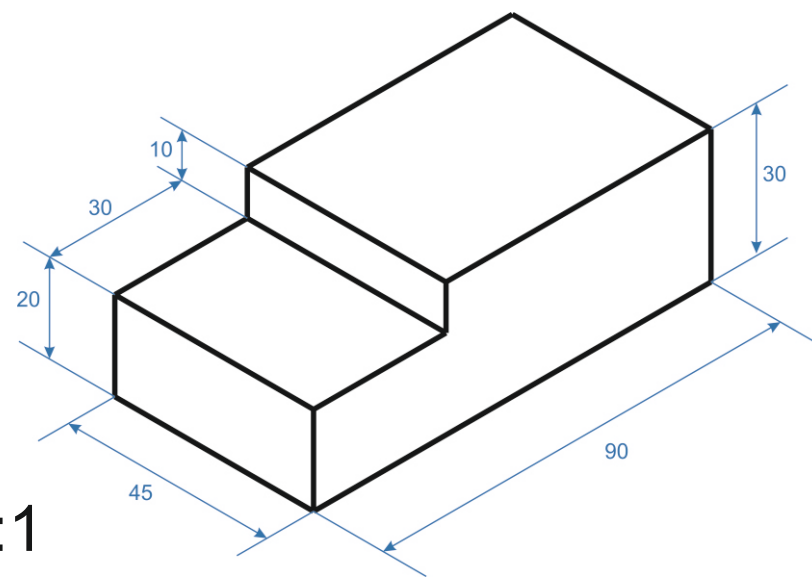


ЗАДАНИЕ:

1. Воспользовавшись инструкцией начертите наглядный вид детали в изометрической проекции,

2. Ниже задания образец детали с указанными размерами. Начертите согласно данным размерам в масштабе 1:1.

После построения детали размеры можно не указывать.



Масштаб 1:1