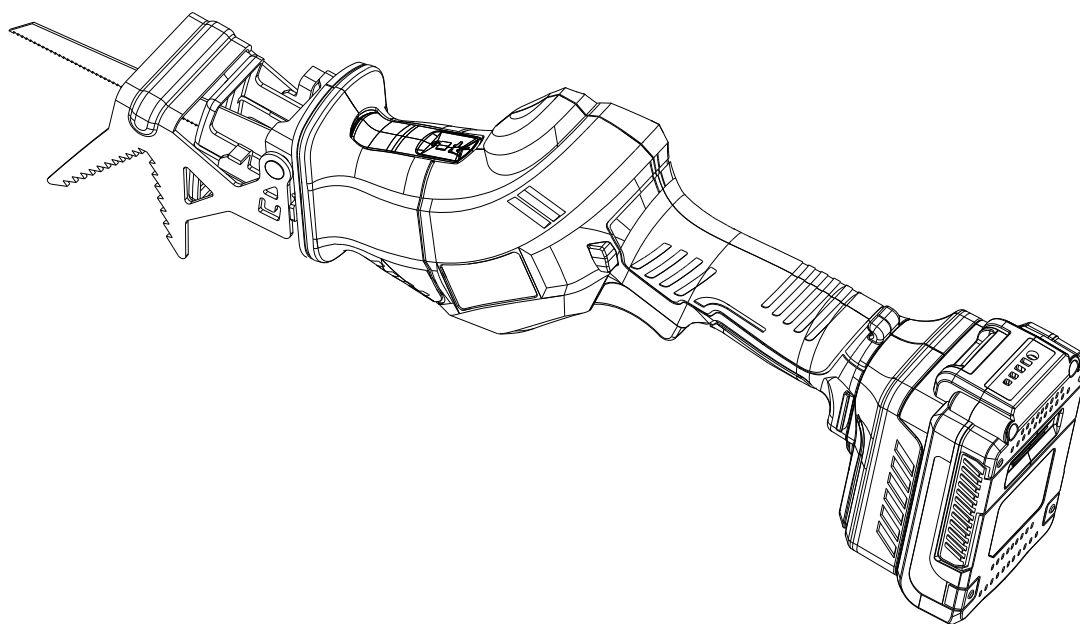


# Руководство пользователя

20V Аккумуляторная сабельная пила

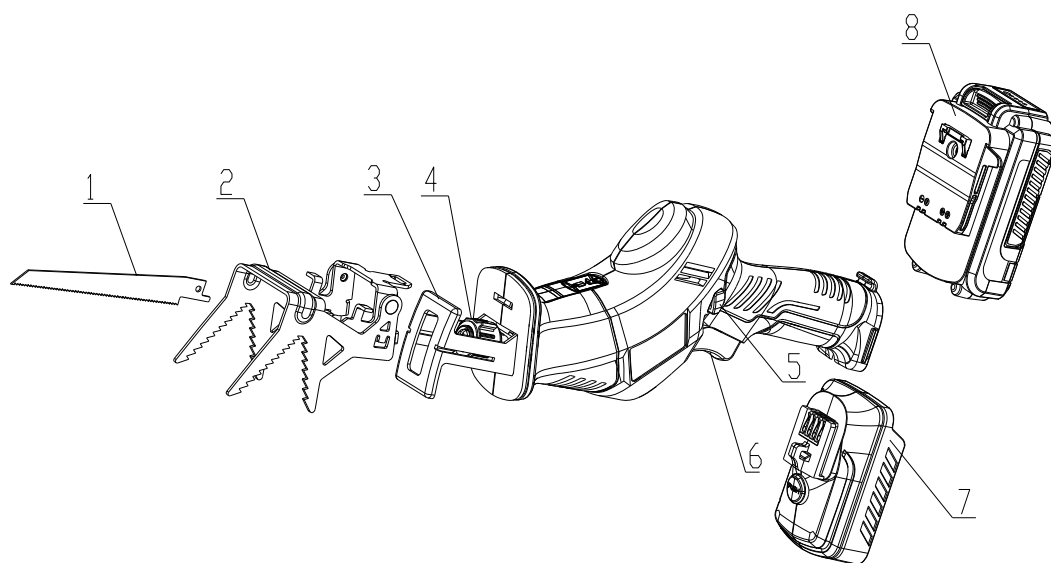
Оригинальная инструкция



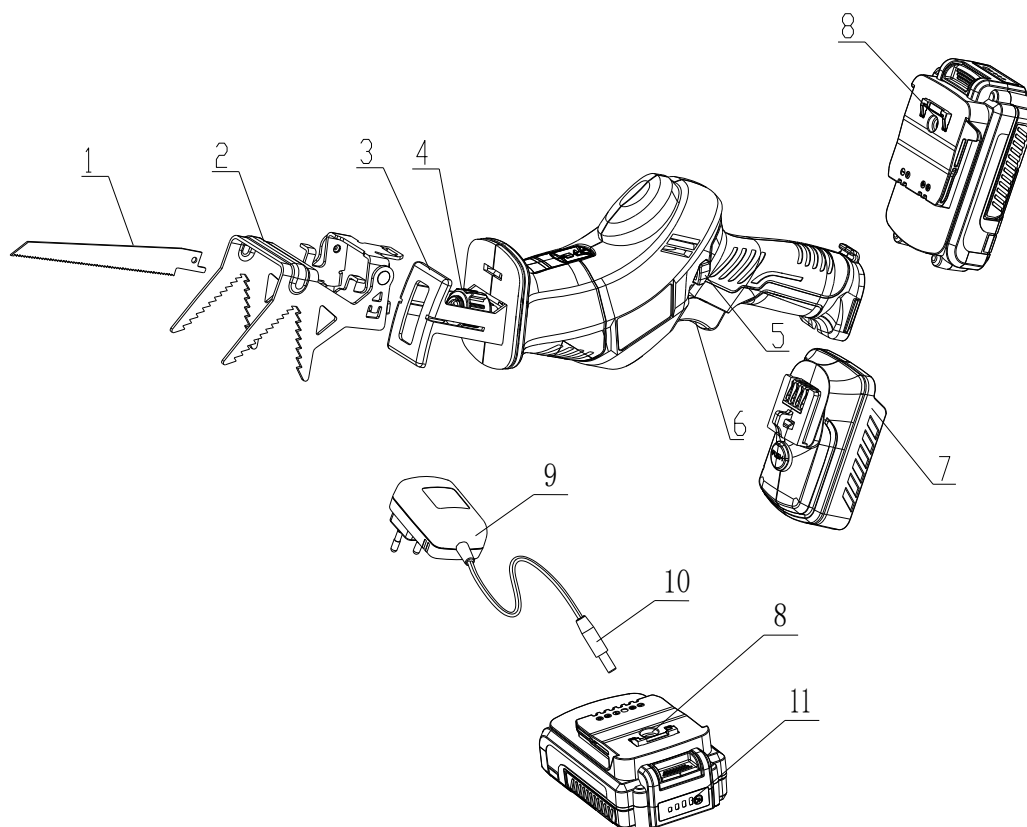
**Внимание:** Внимательно прочтите все данное руководство по эксплуатации перед использованием данного изделия!

<b>Обзор</b> .....	<b>3</b>
<b>Использование</b> .....	<b>4</b>
<b>Содержимое продукта/части устройства</b> .....	<b>4</b>
<b>Основная информация</b> .....	<b>5</b>
<b>Использование по назначению</b> .....	<b>5</b>
Объяснение символов.....	5
<b>Безопасность</b> .....	<b>8</b>
Безопасность рабочей зоны .....	8
Электробезопасность .....	8
Личная безопасность .....	9
Использование электроинструмента и уход за ним .....	9
Использование и уход за аккумуляторным электроинструментом .....	10
Сервис.....	10
Предупреждения по технике безопасности для сабельной пилы.....	10
Предупреждение о безопасности АККУМУЛЯТОРА .....	11
Предупреждение по технике безопасности для ЗАРЯДНЫХ устройств .....	11
<b>Собрание</b> .....	<b>12</b>
Зарядка аккумулятора .....	12
Установка/извлечение соединительного гнезда.....	14
Установка/снятие фиксатора .....	15
Установка/замена пильного лезвия.....	18
Установка/замена батареи.....	20
<b>Операции</b> .....	<b>22</b>
Выбор пильного полотна .....	22
Индикатор питания.....	23
Старт .....	23
Техника распиловки.....	23
<b>Техническое обслуживание и чистка</b> .....	<b>26</b>
<b>Диагностика</b> .....	<b>27</b>
<b>Хранение и транспортировка</b> .....	<b>27</b>
<b>Технические данные</b> .....	<b>28</b>

# Обзор



## Использование



### Содержимое продукта/Части устройства

- |                          |                                 |
|--------------------------|---------------------------------|
| 1. Пильное полотно       | 2. Фиксатор                     |
| 3. Передняя защита       | 4. Быстросъемный зажим лезвия   |
| 5. Кнопка блокировки     | 6. Ручка главного выключателя   |
| 7. Соединительное гнездо | 8. Аккумуляторная батарея       |
| 9. Зарядка               | 10. Штекер зарядного устройства |
| 11. Индикатор заряда     |                                 |

# Основная информация

## Важное

**Пожалуйста, полностью прочтите эти инструкции перед сборкой и эксплуатацией.**

### Использование по назначению

Инструмент предназначен для распиловки древесины, пластика и строительных материалов. Инструмент подходит для грубых распилов, прямых или криволинейных распилов, а также для распилов заподлицо. При использовании с фиксатором инструмент подходит для распиловки веток. Любое другое использование или модификация инструмента считается ненадлежащим и сопряженным с серьезными рисками. Инструмент не предназначен для коммерческого использования.



Данное руководство по эксплуатации прилагается к данной возвратно-поступательной пиле. В нем содержится важная информация по запуску и обращению с ней. Перед использованием возвратно-поступательной пилы внимательно прочтите руководство по эксплуатации. Это особенно касается указаний по технике безопасности. Несоблюдение данного руководства по эксплуатации может привести к серьезным травмам или повреждению возвратно-поступательной пилы. Руководство по эксплуатации составлено на основе стандартов и правил, действующих в Европейском союзе. Находясь за границей, вы также должны соблюдать рекомендации и законы, действующие в конкретной стране! Сохраните руководство по эксплуатации для дальнейшего использования. Если вы передаете возвратно-поступательную пилу третьим лицам, пожалуйста, обязательно приложите к ней данное руководство по эксплуатации.

## Пояснение к символам

### Символы на устройстве



Прочитайте инструкцию.



Опасность!



Держите посторонних на безопасном расстоянии от электроинструмента.



Не используйте электроинструмент под дождем и не оставляйте его на открытом воздухе во время дождя.



Держите руки подальше от движущихся частей.



Они носят перчатки, чтобы защитить свои руки.



При работе с возвратно-поступательной пилой надевайте средства защиты ушей и глаз.



При работе в условиях повышенной запыленности всегда надевайте дыхательную маску.



Гарантированный уровень звуковой мощности



Отработанные электрические изделия не следует выбрасывать вместе с бытовыми отходами. Пожалуйста, утилизируйте их там, где это возможно. Обратитесь к местным властям или продавцу за рекомендациями по утилизации.

## Символы на зарядном устройстве



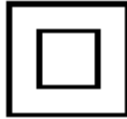
Опасность!



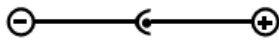
Прочитайте инструкцию.



Зарядное устройство предназначено только для использования в помещении.



Двойная изоляция.



Ориентация полюса



Защита 2А ограничена



Отработанные электрические изделия не следует выбрасывать вместе с бытовыми отходами. Пожалуйста, утилизируйте их там, где это возможно. Обратитесь к местным властям или продавцу за рекомендациями по утилизации.

## Символы на батарейном блоке



Не бросайте в воду.



Не бросайте батарею в огонь.



Не подвергайте батареи воздействию сильных солнечных лучей в течение длительного времени и не оставляйте их на обогревателе (максимальная температура 45°C).



Отработанные электрические изделия не следует выбрасывать вместе с бытовыми отходами. Пожалуйста, утилизируйте их там, где это возможно. Обратитесь к местным властям или продавцу за рекомендациями по утилизации.



Li-Ion

Аккумуляторы содержат литий-ионные элементы питания, отработанные аккумуляторы следует сортировать на предмет их экологичности. Не выбрасывайте отработанные аккумуляторы вместе с несортированными бытовыми отходами.

## Безопасность



**Предупреждение! Прочтите все предупреждения по технике**

**безопасности и все инструкции.** Несоблюдение предупреждений и инструкций может привести к поражению электрическим током, пожару и/или серьезным травмам.

**Храните все советы и инструкции по технике безопасности в надежном месте для дальнейшего использования.**

Термин "электроинструмент" в предупреждениях относится к вашему электроинструменту, работающему от сети (с помощью сетевого шнура) или от аккумулятора (без сетевого шнура).



**ОПАСНОСТЬ!** Во время работы пильное полотно нагревается. Будьте осторожны и

не прикасайтесь к нему. Существует опасность ожога.

### 1) Безопасная рабочая зона

а) **Содержите рабочее место в чистоте и хорошем освещении.** Загроможденные или темные помещения могут привести к несчастным случаям.

б) **Не используйте электроинструмент во взрывоопасной среде, например, в присутствии легковоспламеняющихся жидкостей, газов или пыли.** Электроинструменты создают искры, которые могут привести к возгоранию пыли или дыма.

с) **Во время работы с электроинструментом держите детей и посторонних на расстоянии.** Отвлекающие факторы могут привести к тому, что вы потеряете контроль.

### 2) Электробезопасность

а) **Вилки электроинструмента (или на блоке питания) должны соответствовать сетевой**



- розетке. **Никогда не меняйте вилку каким-либо образом. Не используйте вилки-переходники с заземленными электроинструментами.** Неизменные вилки и соответствующие розетки снижают риск поражения электрическим током.
- b) **Избегайте контакта тела с заземленными поверхностями, такими как трубы, радиаторы, плиты и холодильники.** Если ваше тело заземлено, существует повышенный риск поражения электрическим током.
- c) **Не подвергайте электроинструмент воздействию дождя или повышенной влажности.** Попадание воды в электроинструмент увеличивает риск поражения электрическим током.
- d) **Не злоупотребляйте шнуром. Никогда не используйте шнур для переноски, вытягивания или отсоединения электроинструмента. Держите шнур подальше от источников тепла, масла, острых краев или движущихся частей.** Поврежденные или запутавшиеся шнуры повышают риск поражения электрическим током.
- e) **При работе с электроинструментом на открытом воздухе используйте удлинитель, разрешенный для использования на открытом воздухе.** Использование шнура, пригодного для использования на открытом воздухе, снижает риск поражения электрическим током.
- f) **Если работа с электроинструментом во влажном помещении неизбежна, используйте источник питания с защитой от остаточного тока (УЗО).** Использование УЗО снижает риск поражения электрическим током. ОБРАТИТЕ внимание, что термин “устройство защиты от короткого замыкания (УЗО)” может быть заменен термином “устройство защиты от замыкания на землю (GFCI)” или “устройство защиты от утечки на землю (ELCB)”.

### 3) Личная безопасность

- a) **Будьте бдительны, следите за тем, что делаете, и руководствуйтесь здравым смыслом при работе с электроинструментом. Не пользуйтесь электроинструментом, если вы устали или находитесь под воздействием наркотиков, алкоголя или медикаментов.** Малейшая неосторожность при работе с электроинструментом может привести к серьезным травмам.
- b) **Используйте средства индивидуальной защиты. Всегда надевайте защитные очки.** Средства защиты, такие как респиратор, нескользящая защитная обувь, каска или средства защиты органов слуха, используемые в соответствующих условиях, уменьшат травматизм персонала.
- c) **Предотвратите непреднамеренный запуск. Прежде чем подключать инструмент к источнику питания и/или аккумуляторной батарее, брать его в руки или переносить, убедитесь, что выключатель находится в выключенном положении.** Переноска электроинструмента, когда палец находится на выключателе, или включение электроинструмента с включенным выключателем могут привести к несчастным случаям.
- d) **Перед включением электроинструмента извлеките все регулировочные ключи.** Гаечный ключ, оставленный прикрепленным к вращающейся части электроинструмента, может привести к травмам персонала.
- e) **Не перенапрягайтесь. Всегда сохраняйте правильную опору и равновесие.** Это позволяет лучше управлять электроинструментом в непредвиденных ситуациях.
- f) **Одевайтесь надлежащим образом. Не надевайте свободную одежду или украшения. Держите волосы, одежду и перчатки подальше от движущихся частей.** Свободная одежда, украшения или длинные волосы могут зацепиться за движущиеся части.
- g) **Если предусмотрены устройства для подключения устройств для удаления и сбора пыли, убедитесь, что они подключены и используются надлежащим образом.** Использование

системы пылеулавливания может снизить опасность, связанную с пылью.

#### **4) Использование электроинструмента и уход за ним**

а) **Не перегружайте электроинструмент.** Используйте электроинструмент, соответствующий вашим требованиям. Правильный электроинструмент будет выполнять работу лучше и безопаснее при той скорости, для которой он предназначен.

б) **Не используйте электроинструмент, если его выключатель неисправен.** Любой электроинструмент, которым нельзя управлять с помощью выключателя, опасен и подлежит ремонту.

с) **Перед выполнением каких-либо регулировок, заменой принадлежностей или хранением электроинструмента отсоедините вилку от источника питания и/или батарейный блок от электроинструмента.** Эта мера предосторожности предназначена для предотвращения непреднамеренного запуска устройства.

д) **Храните неиспользуемые электроинструменты в недоступном для детей месте и не допускайте к работе с электроинструментом лиц, незнакомых с электроинструментом или данными инструкциями.**

Электроинструменты опасны в руках неподготовленных пользователей.

е) **Проводите техническое обслуживание электроинструмента.** Проверяйте, нет ли смещения или заедания подвижных частей, поломок деталей и любых других условий, которые могут повлиять на работу электроинструмента. В случае повреждения необходимо отремонтировать электроинструмент.

#### **5) Использование и уход за аккумуляторным**

##### **электроинструментом**

а) **Заряжайте только с помощью зарядного устройства, указанного производителем.**

Зарядное устройство, подходящее для батарейного блока одного типа, может привести к возгоранию при использовании с другим батарейным блоком.

б) **Используйте электроинструмент только со специально предназначенными батарейными блоками.** Использование любых других аккумуляторных батарей может привести к травмам и возгоранию.

с) Если аккумуляторный блок не используется, держите его подальше от других металлических предметов, таких как скрепки, монеты, ключи, гвозди, шурупы или другие мелкие металлические предметы, которые могут привести к соединению одной клеммы с другой. Короткое замыкание клемм аккумулятора может привести к ожогам или возгоранию.

д) **В ненадлежащих условиях из аккумулятора может вытекать жидкость; избегайте контакта.**

При случайном попадании промойте водой. При попадании жидкости в глаза дополнительно обратитесь за медицинской помощью. Жидкость, вытекающая из аккумулятора, может вызвать раздражение или ожоги. осторожно! ОПАСНОСТЬ ВЗРЫВА! Аккумуляторы ни в коем случае нельзя перезаряжать.

##### **б) Обслуживание**

а) **Обращайтесь к квалифицированному специалисту по ремонту вашего электроинструмента с использованием только идентичных запасных частей.** Это обеспечит сохранность

электроинструмента.

## **7) Предупреждения по технике безопасности для шестоперной возвратно-поступательной пилы**

- a) **При выполнении операций, при которых режущий инструмент может соприкоснуться со скрытой проводкой, держите электроинструмент изолированными захватными поверхностями.** Контакт режущего инструмента с проводом, находящимся под напряжением, может привести к тому, что открытые металлические части электроинструмента окажутся под напряжением и оператор может быть поражен электрическим током.
- b) **Используйте подходящие детекторы для поиска скрытых линий электропитания или обратитесь за помощью в местную коммунальную компанию.** Прикосновение к линиям электропитания может привести к пожару и поражению электрическим током. Повреждение газопровода может привести к взрыву. Проникновение в водопровод может привести к материальному ущербу.
- c) **Держите руки подальше от зоны распиливания.** Не беритесь за нижнюю часть обрабатываемой детали. Контакт с пильным диском может привести к травмам.
- d) **Держите руки подальше от подъемной штанги и быстродействующего зажима для пилы.** Контакт с пильным диском может привести к травме.
- д) **Прикасайтесь к обрабатываемой детали только включенным станком.** В противном случае существует опасность отдачи при застревании режущего инструмента в обрабатываемой детали.
- e) **По завершении резки выключите станок.**
- f) **По завершении распила выключите станок и извлекайте пильное полотно из распила только после того, как оно остановится.** Таким образом, вы сможете избежать отдачи и надежно установить станок.
- g) **Используйте только неповрежденные пильные полотна, которые находятся в идеальном состоянии.** Погнутые или тупые пильные полотна могут сломаться, негативно повлиять на распил или привести к отдаче.
- h) **Не останавливайте пильное полотно, нажимая на него сбоку после выключения.** Пильное полотно может быть повреждено, сломаться или вызвать отдачу.
- i) **Хорошо зажимайте материал.** Не поддерживайте заготовку рукой или ногой. Не прикасайтесь к предметам или полу во время работы пилы. Опасность отдачи.
- j) **Закрепите заготовку.** Заготовка, зажата зажимными устройствами или в тисках, удерживается более надежно, чем вручную.
- k) **Всегда ждите полной остановки станка, прежде чем опускать его на место.** Режущая пластина может заклинить и привести к потере контроля над электроинструментом.
- l) **Перед выполнением любых работ на станке (например, при техническом обслуживании, замене инструмента и т.д.), а также при его транспортировке и хранении зафиксируйте выключатель в выключенном положении.** При непреднамеренном срабатывании выключателя существует опасность получения травм.
- m) **Защищайте электроинструмент от перегрева, например, от постоянного воздействия интенсивных солнечных лучей, огня, воды и влаги.** Опасность взрыва.
- n) **При работе с инструментом надевайте респиратор.**

## **Предупреждение о безопасности АККУМУЛЯТОРА**

1. Ни в коем случае не пытайтесь вскрывать или модифицировать аккумулятор. Выделяющийся электролит вызывает коррозию и может повредить глаза и кожу. При проглатывании он может быть токсичным.
2. В экстремальных условиях может произойти утечка заряда аккумулятора. Если вы заметили жидкость на аккумуляторе, выполните следующие действия:
  - Аккуратно вытрите жидкость тканью. Избегайте попадания на кожу.
  - В случае попадания на кожу или в глаза следуйте приведенным ниже инструкциям.
  - Жидкость для аккумулятора, представляющая собой 25-30%-ный раствор гидроксида калия, может быть вредной. При попадании на кожу немедленно промойте водой. Нейтрализуйте при помощи слабой кислоты, такой как лимонный сок или уксус. При попадании в глаза обильно промывайте чистой водой в течение не менее 10 минут.
3. Не допускайте попадания воды.
4. Не храните в местах, где температура может превышать 45°C.
5. Заряжайте при комнатной температуре: 18°C-24°C, ни в коем случае не при температуре окружающей среды ниже 5°C и выше 45°C.
6. Заряжайте только с помощью специального зарядного устройства, входящего в комплект поставки инструмента.
7. Перед зарядкой убедитесь, что аккумулятор сухой и чистый.
8. Используйте только батареи соответствующего типа для инструмента.
9. Соблюдайте осторожность при обращении с батареями и хранении, чтобы не закоротить их токопроводящими материалами, такими как кольца, ключи, монеты. Существует реальная опасность перегрева батареи или проводника, что может привести к возгоранию или ожогам.
10. Не бросайте батарею в огонь. Она может взорваться. Следуйте инструкциям и предписаниям местных властей по охране окружающей среды. Утилизируйте старые батарейки в соответствующем месте для утилизации отходов.

## **Предупреждение по технике безопасности для ЗАРЯДНЫХ**

### **устройств**

1. Используйте зарядное устройство только для зарядки аккумулятора в том инструменте, к которому оно прилагается. Другие аккумуляторы могут взорваться, что может привести к травмам и повреждению оборудования.
2. Никогда не пытайтесь заряжать непerezаряжаемые аккумуляторы.
3. Не подвергайте зарядное устройство воздействию воды.
4. Не открывайте зарядное устройство.
5. Не проверяйте зарядное устройство.

## **Сборка**

### **● ЗАРЯДКА БАТАРЕИ**

**Осторожно! Перед первым использованием полностью зарядите аккумулятор.**

· Аккумулятор следует заряжать перед первым использованием и в тех случаях, когда он перестает обеспечивать достаточную мощность для выполнения задач, которые легко выполнялись ранее.

· При первой зарядке аккумулятора или после длительного хранения он будет заряжен только на 80%. После нескольких циклов зарядки и разрядки аккумулятор полностью зарядится.

· Во время зарядки аккумулятор может нагреваться. Это нормально и не является признаком неисправности.

· Зарядное устройство не требует регулировки и предназначено для удобства эксплуатации. Просто вставьте аккумулятор в гнездо подключенного зарядного устройства, и оно автоматически зарядит ваш аккумулятор.

**Осторожно! Не заряжайте аккумулятор при температуре окружающей среды ниже 4°C или выше 40°C (ниже 40°F или выше 104°F).**

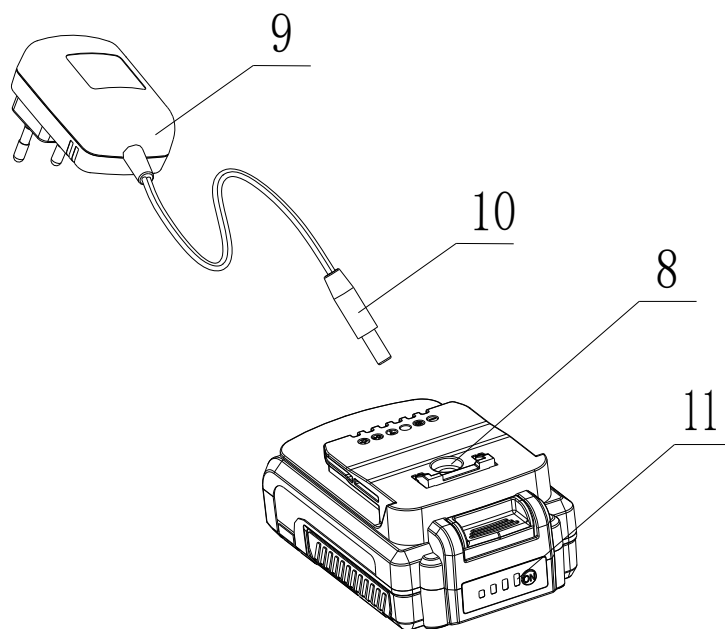


Fig 1

(1) Подключите зарядное устройство 9 к соответствующей сетевой розетке переменного тока.

(2) Вставьте вилку зарядного устройства 10 в гнездо 8 аккумуляторного блока, как показано на рис. 1, убедившись, что вилка полностью вставлена в гнездо. Четыре светодиода 11 начинают мигать, что означает, что аккумулятор заряжен.

**Внимание! Его нельзя зарядить, если зарядить аккумулятор сразу после использования устройства. Батарейный блок должен некоторое время остывать.**

**Индикатор 11 начинает мигать, что означает, что его можно зарядить.**

(3) Аккумуляторный блок будет полностью заряжен через 4 часа. При этом все светодиоды перестанут мигать и загорятся зеленым светом, что означает, что

аккумулятор полностью заряжен.

**(4) Внимание! Его нельзя зарядить, если зарядить аккумулятор сразу после использования устройства. Батареиный блок должен некоторое время остывать. Индикатор I1 меняется с зеленого на красный, что означает, что его можно зарядить.**

(5) .Аккумуляторный блок будет полностью заряжен примерно через 4 часа. И светодиод I1 снова загорится зеленым, сообщая о том, что аккумуляторный блок полностью заряжен.

## **ВАЖНЫЕ УКАЗАНИЯ ПО ЗАРЯДКЕ**

1. После обычного использования аккумуляторная батарея должна быть полностью заряжена примерно через 4 часа. Дайте аккумулятору остыть перед зарядкой после использования пилы. (ПРИМЕЧАНИЕ: Горячая батарея, помещенная в зарядное устройство, не будет заряжаться)

2. НЕ заряжайте аккумуляторный блок при температуре воздуха ниже 40°F (4 °C) или выше 40°C (104°F). Это важно для предотвращения серьезного повреждения аккумуляторного блока. Наибольший срок службы и наилучшая производительность могут быть достигнуты, если аккумулятор заряжается при температуре воздуха около 24°C.

3. Во время зарядки зарядное устройство может гудеть и нагреваться на ощупь. Это нормальное состояние, которое не указывает на проблему.

4. Если аккумуляторный блок не заряжается должным образом

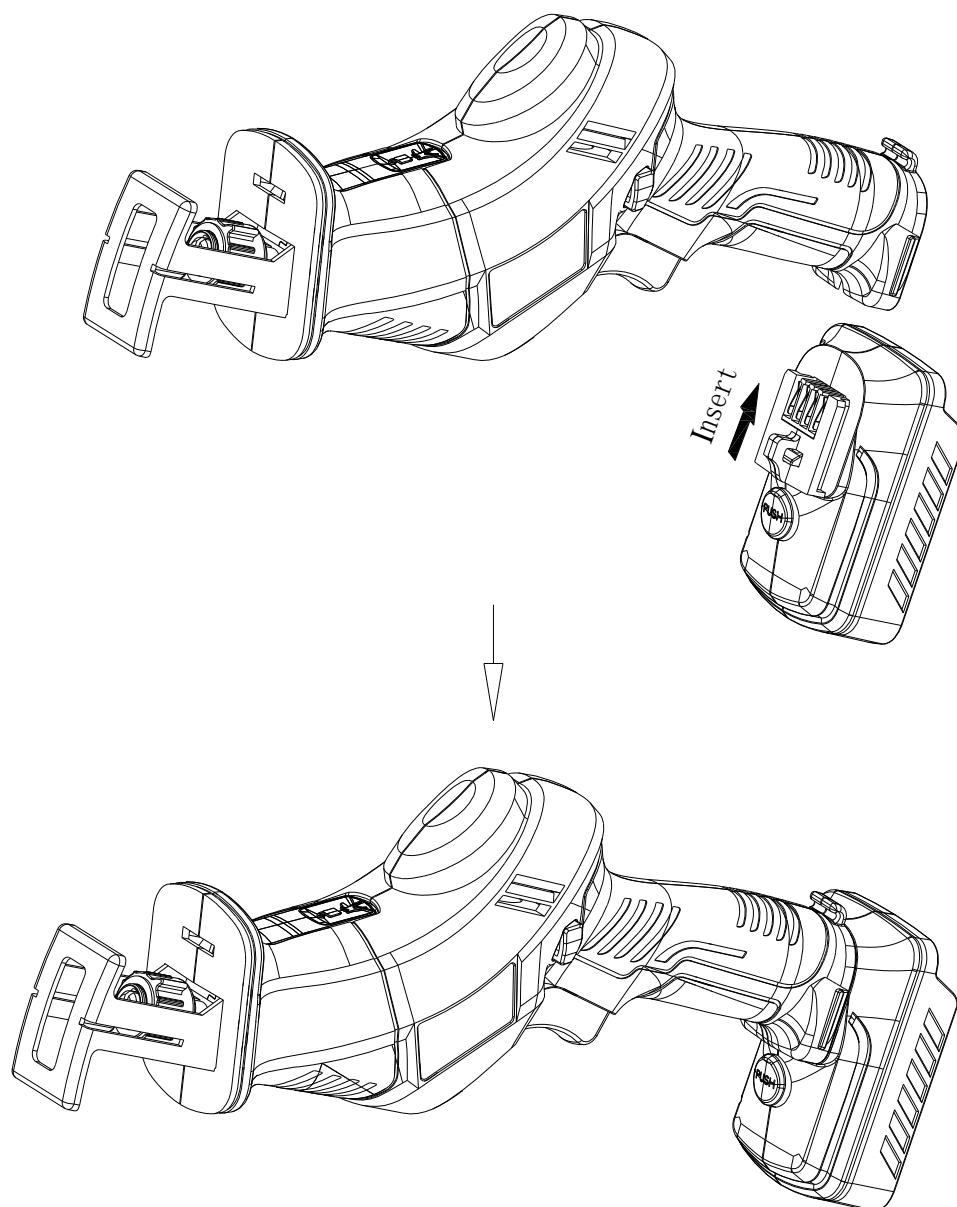
- Проверьте напряжение в розетке, подключив лампу или другой электроприбор.
- Проверьте, подключена ли розетка к выключателю освещения, который отключает питание при выключении света.
- Установите зарядное устройство и аккумуляторный блок при температуре окружающего воздуха от 40°F (4°C) до 104°F (40°C)
- Если розетка и температура в порядке, но вы не можете связаться с сервисным центром DESA Power Tools для надлежащей зарядки.

5. Аккумуляторную батарею необходимо зарядить перед первым использованием, а также в том случае, если она перестает обеспечивать достаточную мощность для выполнения задач, которые легко выполнялись ранее. НЕ продолжайте использовать данное изделие с разряженной батареей. (ПРИМЕЧАНИЕ: После нескольких циклов зарядки и разрядки аккумулятор достигнет полной емкости.)

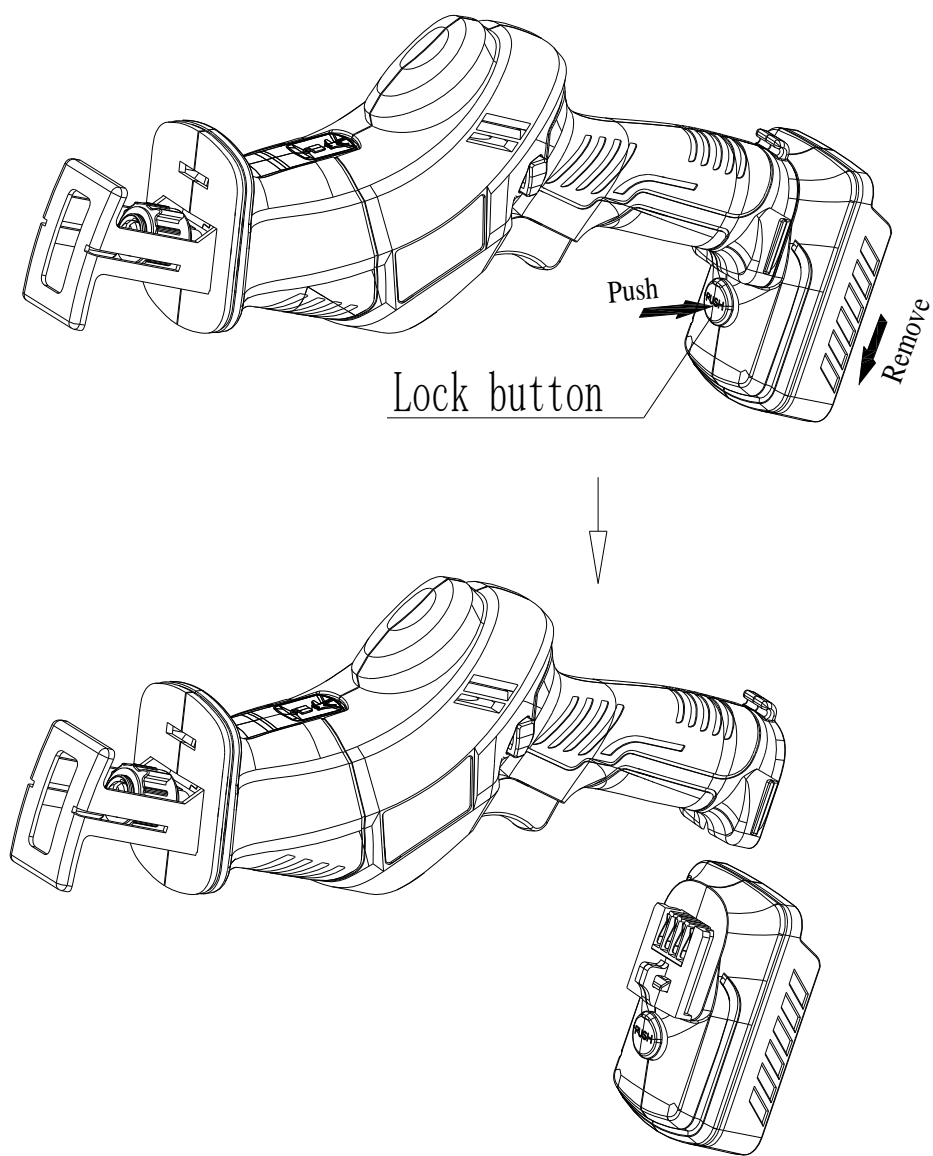
6. Чтобы продлить срок службы батареи, не оставляйте аккумулятор на зарядном устройстве на длительное время (более 30 дней без использования). Хотя чрезмерная зарядка не является проблемой безопасности, она может значительно сократить общее время автономной работы.

7. Аккумуляторный блок достигнет оптимальной производительности после 5 циклов зарядки в обычном режиме. Нет необходимости полностью разряжать аккумуляторы перед зарядкой. Оптимальным способом разрядки и подзарядки аккумуляторов является обычное использование.

**Установка/извлечение соединительного гнезда (рис.2/3)**



**Рис.2**



**Рис.3**

1. Вставьте соединительный патрубок в головку питания вдоль направляющего паза до тех пор, пока кнопка фиксации не встанет в исходное положение.
2. Нажмите кнопку фиксации до упора и потяните патрубок вниз.

### **Установка/снятие зажимной губки (рис.4/5)**



**ПРЕДУПРЕЖДЕНИЕ:** Перед установкой/извлечением пильного полотна извлеките аккумулятор из возвратно-поступательной пилы. Контакт тела с движущимся пильным полотном может привести к серьезным травмам или летальному исходу.



При установке/снятии фиксатора всегда надевайте защитные перчатки.



## Установка фиксатора(рис.4)

Чтобы установить зажимную губку, одной рукой нажмите кнопку разблокировки до конца, затем другой рукой вставьте зажимную губку, выровняв установочный паз до конца. Отпустите кнопку разблокировки, чтобы зафиксировать зажимную губку. Проверьте, плотно ли зафиксирована зажимная губка.

**ПРИМЕЧАНИЕ:** Если лезвие было смонтировано в инструменте, то для снятия зажимной пилы лучше сначала снять лезвие.

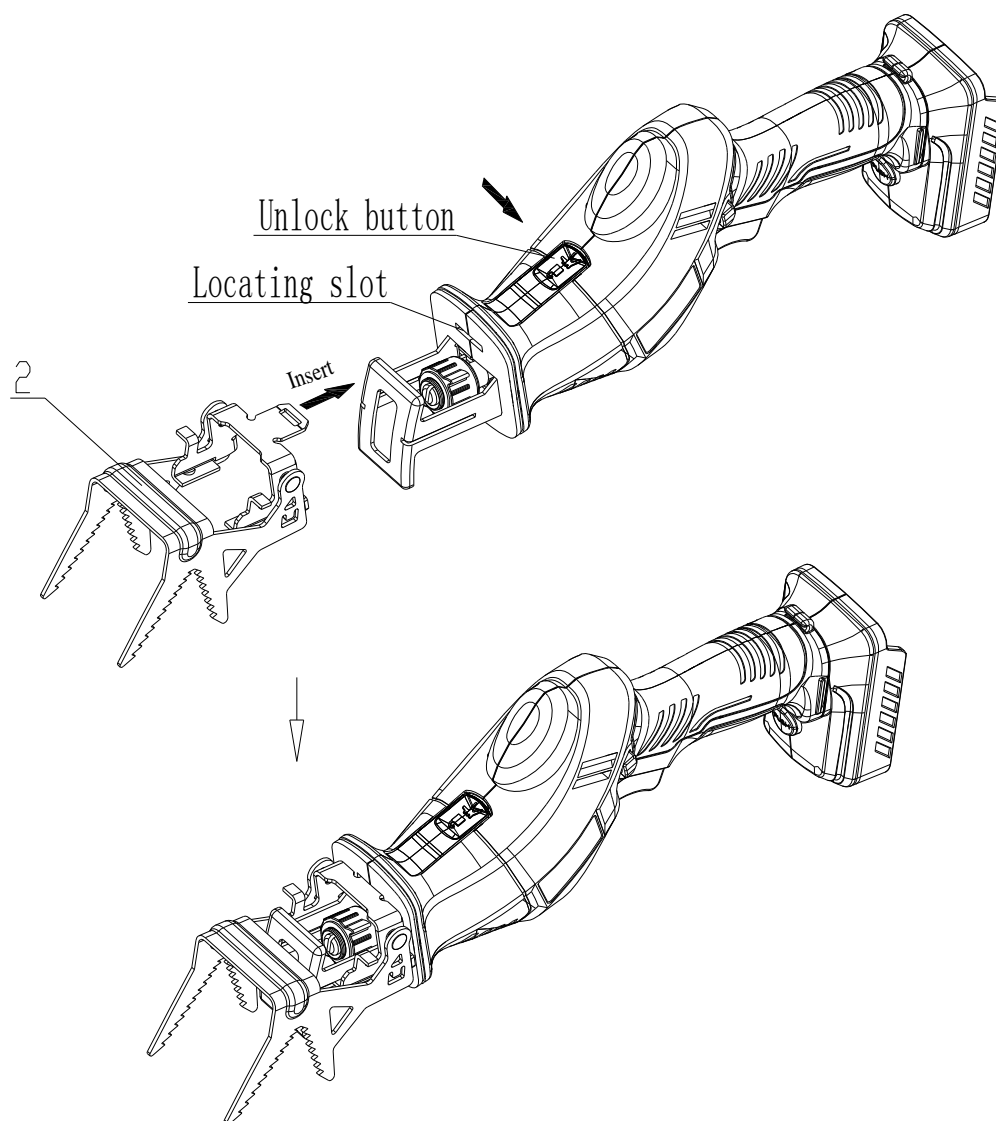


Рис.4

## Снятие фиксатора (Рис.5)

Чтобы снять зажимную скобу, необходимо одной рукой нажать кнопку разблокировки до конца, затем другой рукой снять зажимную скобу и выровнять установочный паз. Отпустите кнопку разблокировки, и она автоматически повернется.

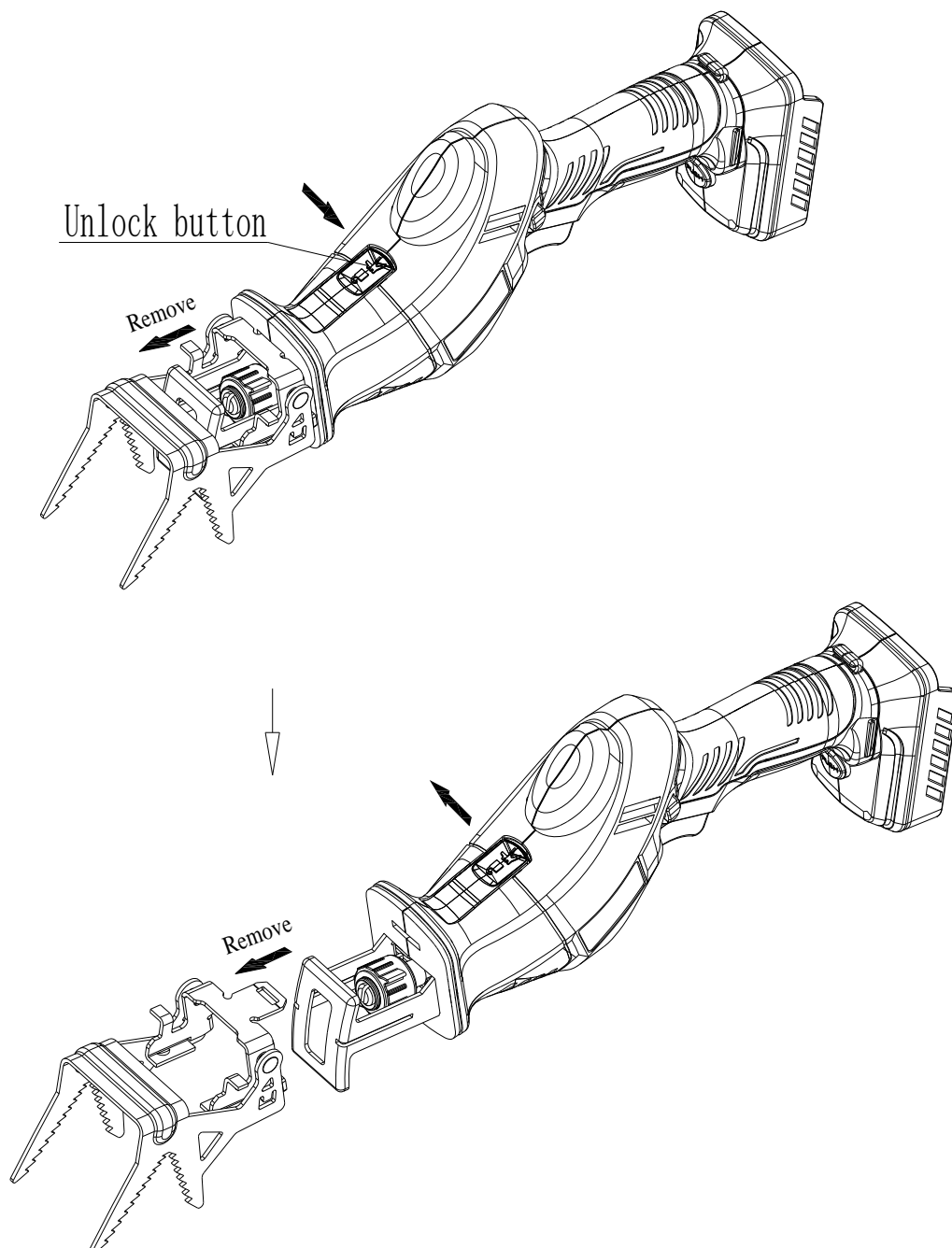


Рис.5

## Установка/замена пильного диска (рис.6/7)

### Установите пильное полотно (рис.6)

Чтобы установить пильное полотно, одной рукой поверните быстродействующий зажим для пильного полотна против часовой стрелки до упора, затем другой рукой вставьте пильное полотно, выровняв установочный паз до упора. Отпустите быстродействующий пильный диск, и он автоматически повернется по часовой стрелке, чтобы зафиксировать пильный диск. Убедитесь, что пильный диск надежно закреплен, потянув за **ergo**.

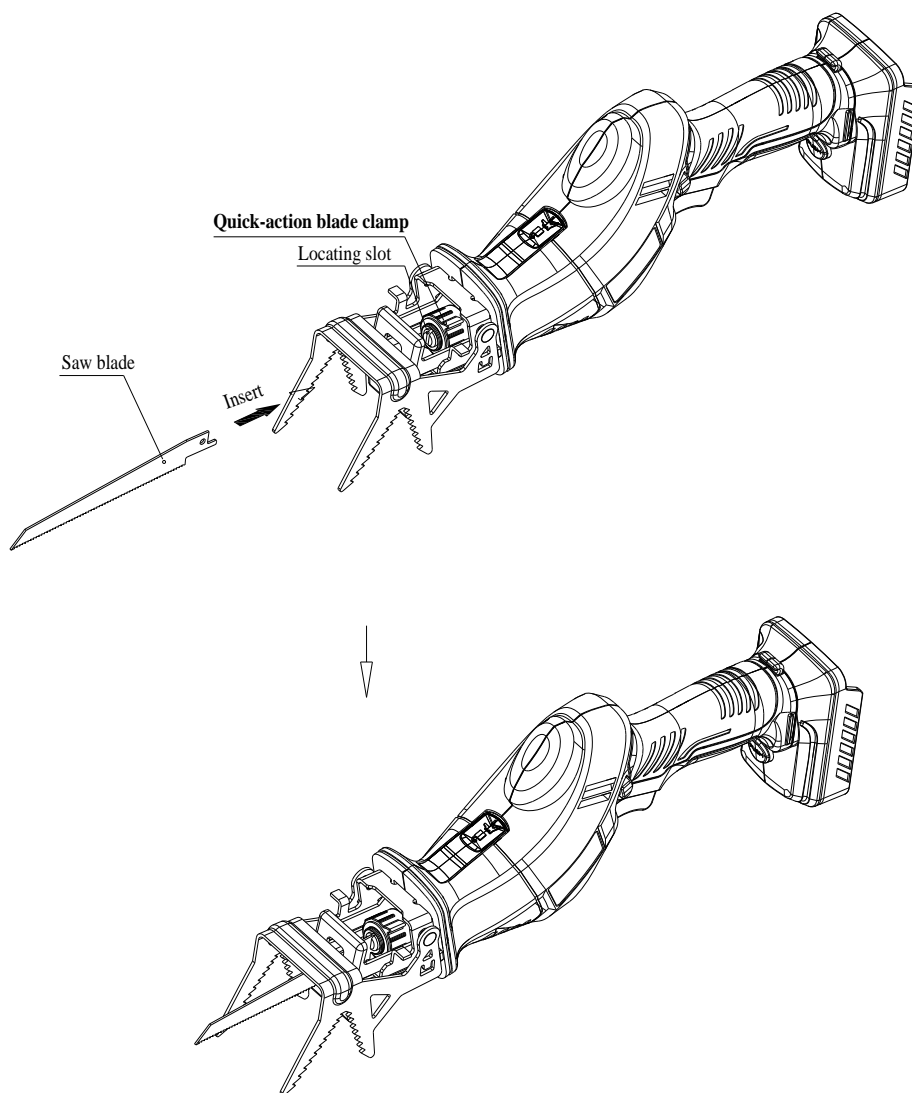
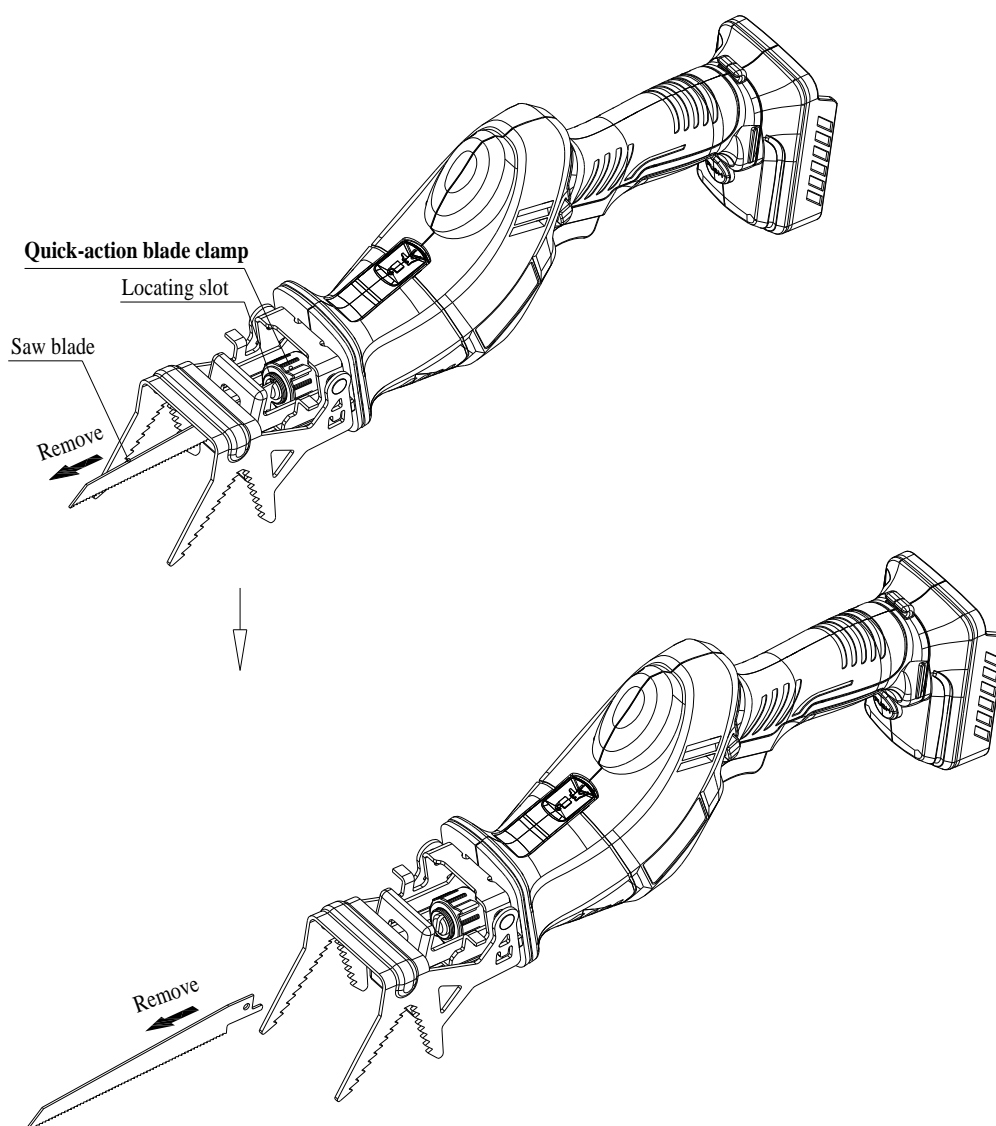


Рис.6

## Замена лезвия (рис.7)

Чтобы заменить пильное полотно, вам следует одной рукой повернуть наконечник ручки против часовой стрелки до конца, затем другой рукой извлечь пильное полотно из установочного паза. Отпустите наконечник ручки, и оно автоматически повернется по часовой стрелке.



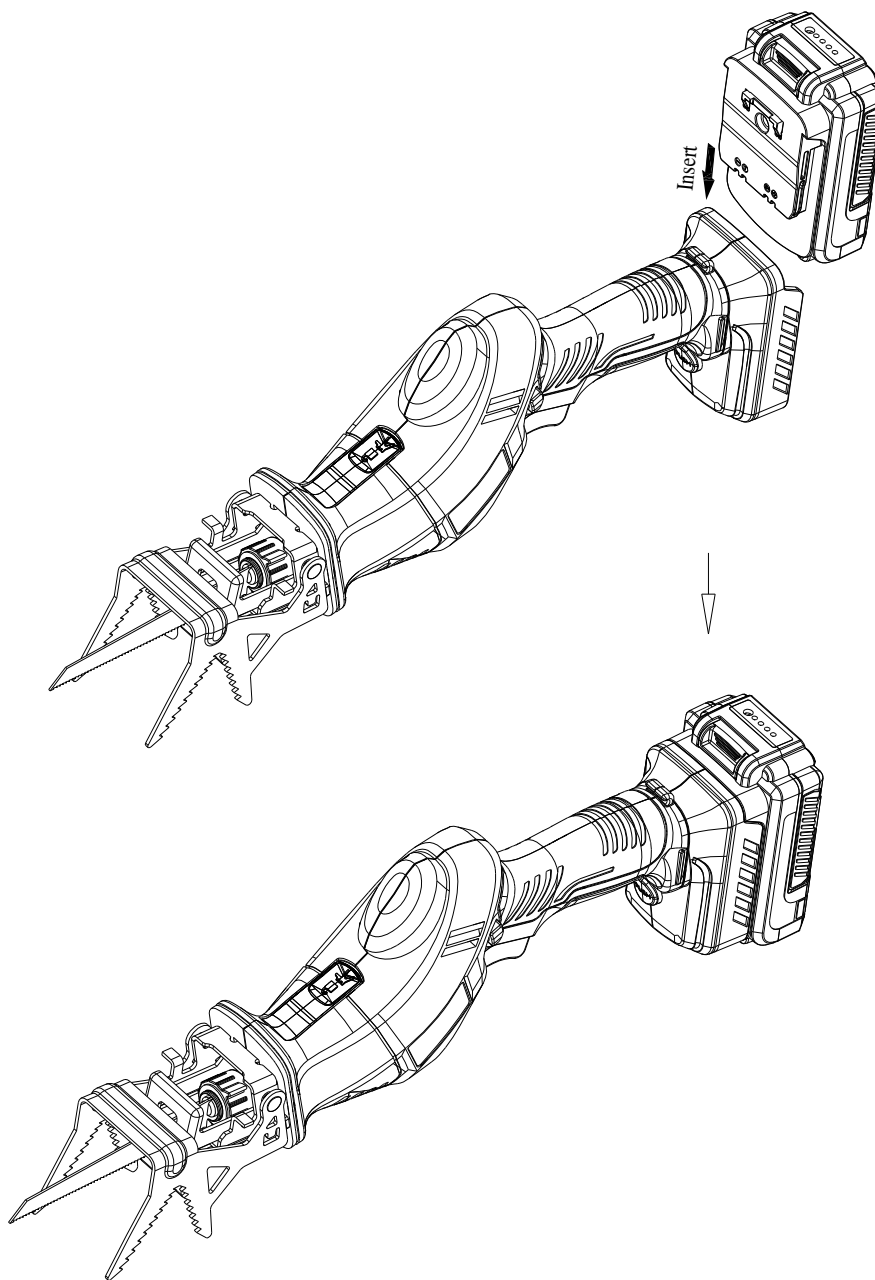
**Рис.7**

**ОСТОРОЖНО!** Не обращайтесь с лезвиями без перчаток, так как они острые и после использования могут нагреться, что может привести к травмам.

## Установка/извлечение аккумулятора (Рис.8/9)

### Установка аккумулятора

(рис.8)

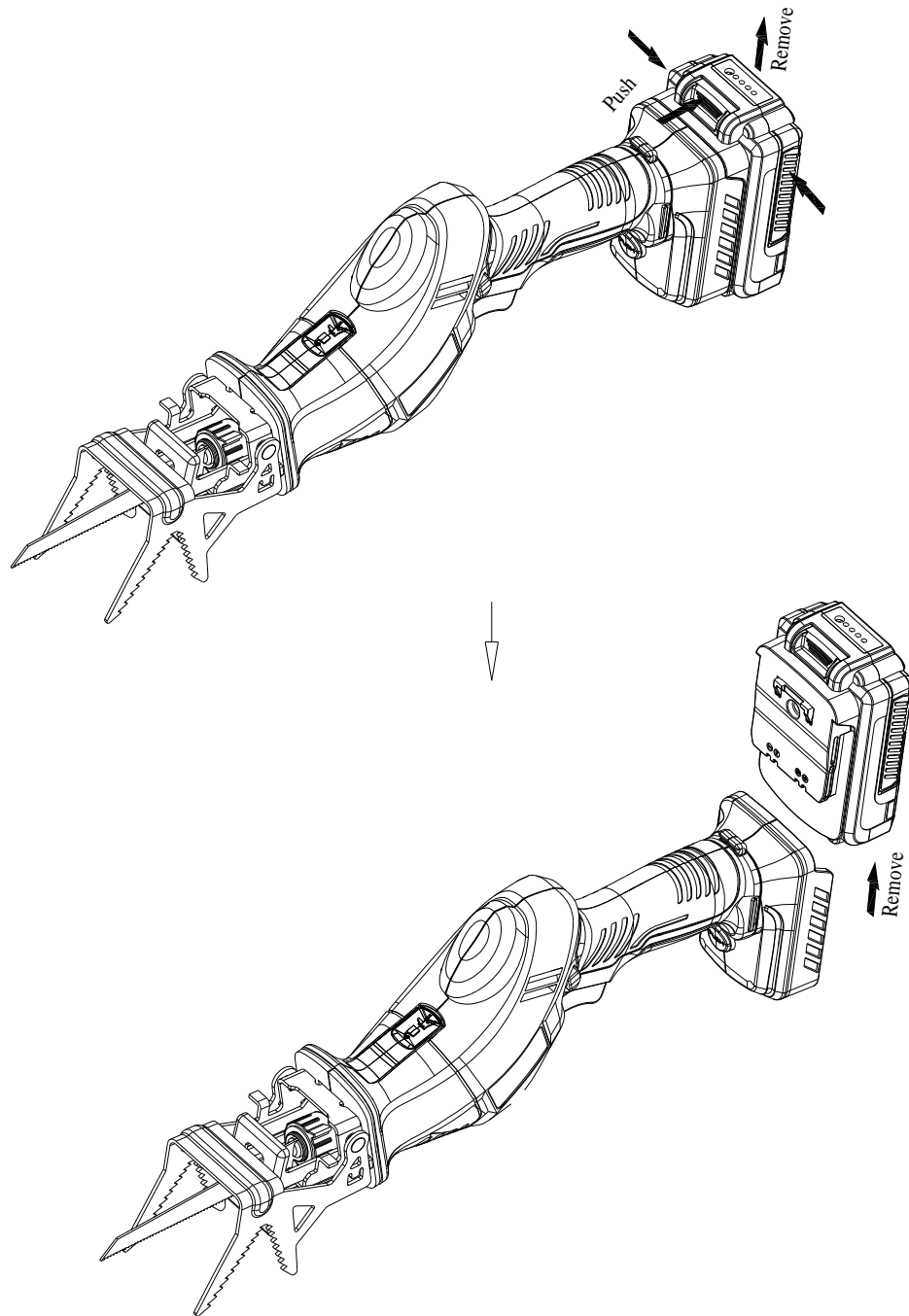


**Рис.8**

**Предупреждение! Перед выполнением любых следующих операций убедитесь, что аккумулятор отсоединен от инструмента.**

**Извлечение аккумулятора**

**(рис.9)**



## Эксплуатация

### ПРЕДУПРЕЖДЕНИЕ

Не подключайте аккумуляторную батарею до завершения сборки. Несоблюдение этого требования может привести к случайному включению и возможным серьезным травмам персонала.

### ВНИМАНИЕ!

Всегда держите рукоятки обеими руками. Несоблюдение этого предупреждения может привести к серьезным травмам.

### ВКЛЮЧЕНИЕ И ВЫКЛЮЧЕНИЕ(Рис.10)

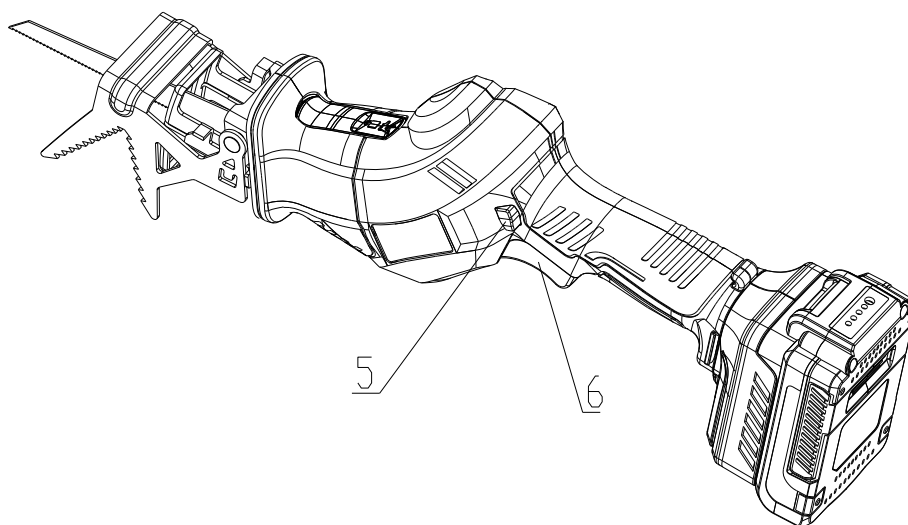


Рис.10

**Для вашей безопасности этот инструмент оснащен системой двойного включения.** Эта система предотвращает случайный запуск инструмента. Необходимо нажать кнопку блокировки (6), а затем на рукоятку главного выключателя (5).

#### **Включение**

- Нажмите кнопку блокировки (6).
- Нажмите на ручку главного выключателя (5) и отпустите кнопку блокировки (6).

#### **Выключение**

- Отпустите ручку главного выключателя (5).

**обратите внимание!Никогда не пытайтесь зафиксировать выключатель в**

положении “включено”.

## Выбор пильного полотна

Используйте только пильные полотна, подходящие для обрабатываемого материала.

Обзор рекомендуемых пильных полотен приведен в конце Руководства по работе.

Не используйте другие полотна, кроме рекомендованных.

Для выполнения узких кривых пропилов используйте тонкое пильное полотно.

## Индикатор питания (рис.11)

Вы должны нажать на индикатор питания. При включении четырех зеленых светодиодов мощность достаточна; при включении трех зеленых светодиодов мощность составляет около 60%; при включении двух зеленых светодиодов мощность составляет около 40%; При включении только одного зеленого светодиода мощность составляет менее 20%. Необходимо произвести зарядку.

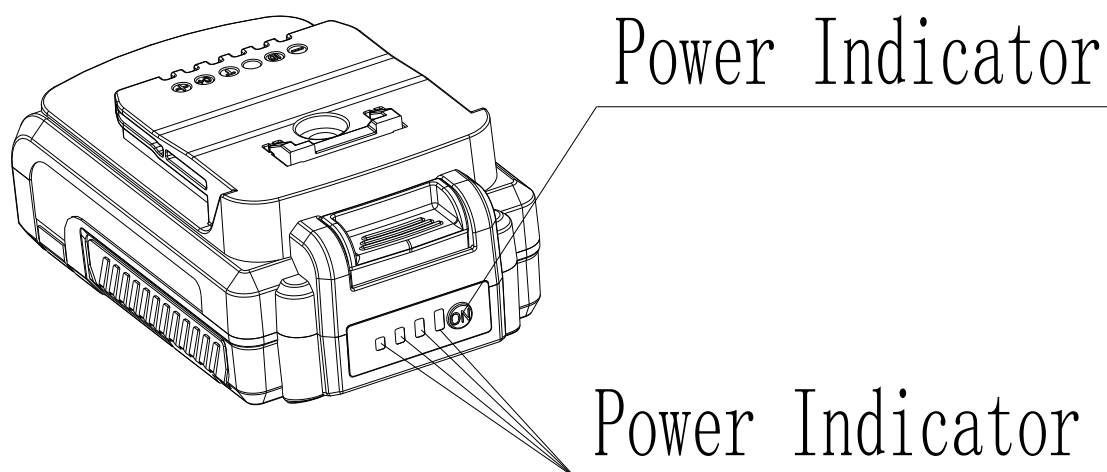


Рис.11

## Старт (рис.10)

**ПРЕДУПРЕЖДЕНИЕ:** Перед выполнением любых работ на станке (например, при техническом обслуживании, замене инструмента и т.д.), а также при его транспортировке и хранении зафиксируйте выключатель в выключенном положении. При непреднамеренном срабатывании выключателя существует опасность получения травм.

Когда вы будете готовы выполнить распил, нажмите на спусковой крючок (6) и кнопку переключения (5), чтобы включить возвратно-поступательную пилу. Если отпустить спусковой крючок, возвратно-поступательная пила будет выключена.



## Техника безопасности

### А) Работа без фиксатора (рис. 12)

При распиливании толстых веток или распиливании древесины, пластика или других материалов работайте БЕЗ фиксатора. Распиливаемая деталь должна касаться переднего ограждения. При распиливании круглой детали используйте покачивающие движения.

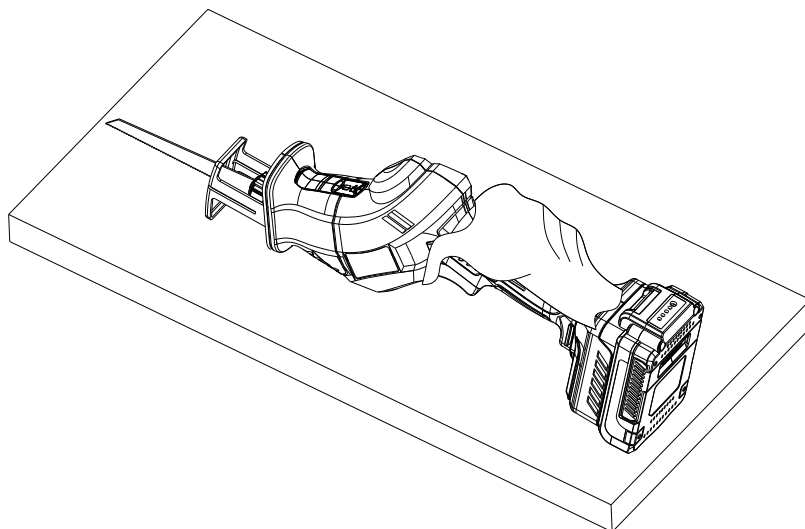


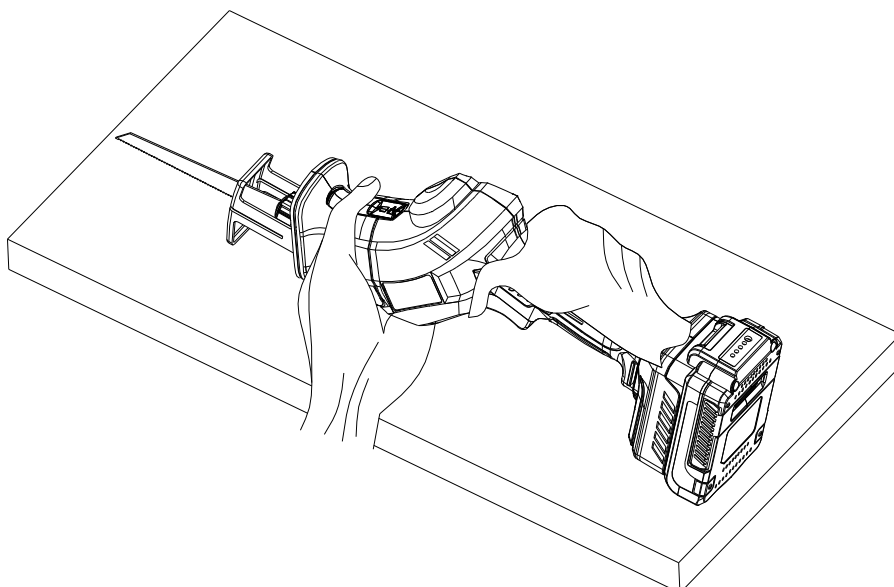
Рис. 12

### А1) Пропилы заподлицо:

При использовании гибких пильных полотен соответствующей длины можно отрезать выступающие детали, например трубы, заподлицо со стеной.

1. Расположите пильное полотно вплотную к стене.
2. Приложите боковое давление к торцовочной пиле, согнув ее так, чтобы переднее ограждение 3 касалось стены сбоку.
3. Включите инструмент и пропилите заготовку, равномерно надавливая на нее.

### А2) Погружная пила (рис. 13)

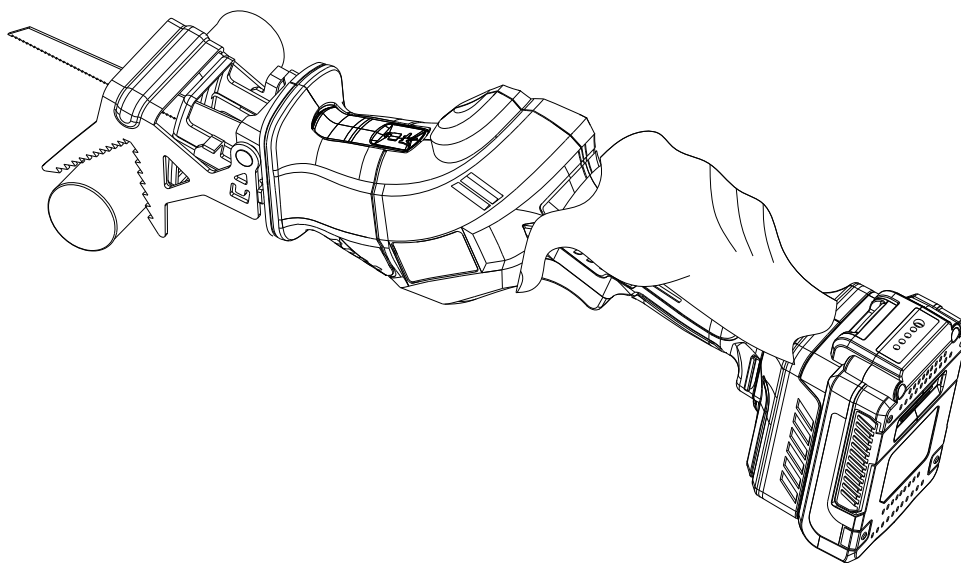


**Рис.13**



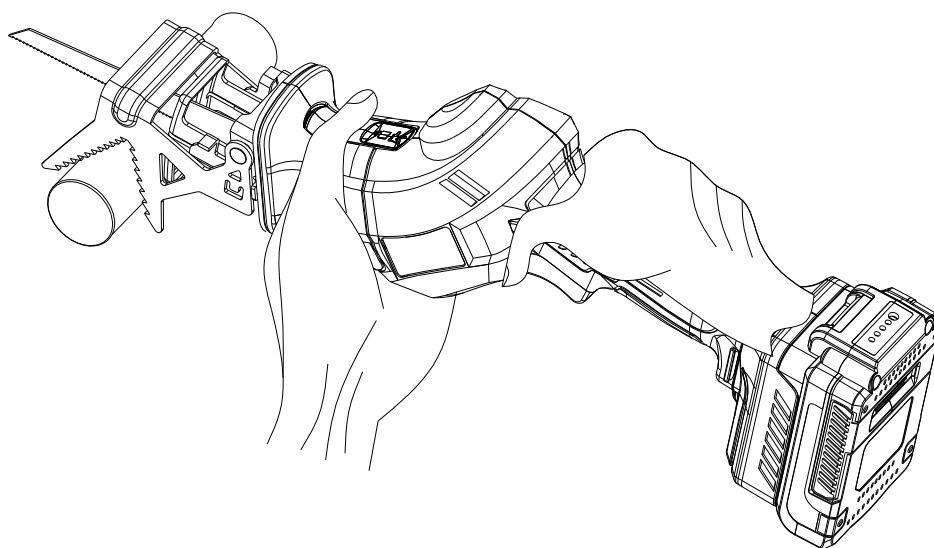
**Осторожно! ОПАСНОСТЬ ОТДАЧИ!** Используйте погружную пилу только для мягких заготовок (дерево и т.д.).

1. Поместите нижний край переднего кожуха 3 на обрабатываемую деталь. Включите инструмент.
  2. Наклоните плоскорезную пилу вперед и погрузите пильное полотно в обрабатываемую деталь.
  3. Установите плоскорезную пилу в вертикальное положение и продолжайте резать вдоль линии резания.
- В) Используя фиксатор (рис. 14):
- В1. Переместите пилу, слегка надавив вниз.



**Рис.14**

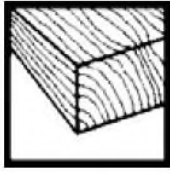
**В2) Погружная пила (рис. 15)**



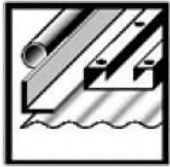
**Рис.15**

**Выбор принадлежностей/запасных частей**

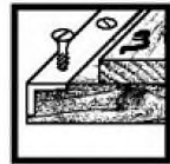
**(Рис.16)**



**Top for Wood**



**Flexible for Metal**



**Flexible for Wood and Metal**

**Рис.16**

## **Техническое обслуживание и чистка**

**Техническое обслуживание, чистка и хранение**

**1. Перед выполнением любых работ на станке (например, техническое обслуживание, замена инструмента и т.д.), а также во время его транспортировки и хранения зафиксируйте переключатель включения/выключения в выключенном положении.**

При непреднамеренном срабатывании переключателя включения/выключения существует опасность получения травм.

**2. Всегда снимайте лезвие перед выполнением любых работ с машиной.**

**3. Для обеспечения безопасной и правильной работы всегда содержите машину и вентиляционные отверстия в чистоте.**

Очистите держатель пыльного диска, предпочтительно, сжатым воздухом или мягкой щеткой. Извлеките пыльный диск из электроинструмента. Обеспечьте правильную работу держателя пыльного диска, нанеся подходящую смазку.

**4. Храните электроинструмент в безопасном, сухом месте, недоступном для детей. Не ставьте на электроинструмент посторонние предметы.**

**5. При длительном хранении литий-ионного аккумулятора регулярно проверяйте**

его уровень заряда. Оптимальный уровень заряда составляет от 50% до 80%. При хранении следует соблюдать прохладу и сухость.

## Диагностика

На зарядном устройстве не загораются светодиодные индикаторы:

Убедитесь, что адаптер для зарядки надежно подключен к сетевой розетке.

Убедитесь, что аккумулятор надежно подключен к зарядному устройству.

Срок службы аккумулятора невелик:

Убедитесь, что аккумулятор заряжен должным образом. Потребуется 4-5 циклов зарядки, прежде чем батарея достигнет оптимального уровня заряда и времени работы.

Триггер с регулируемой скоростью заблокирован:

Убедитесь, что предохранительный переключатель нажат влево или вправо, чтобы активировать нажатие на спусковой крючок.

Лезвие не вставляется в держатель и не вынимается из него:

Прежде чем пытаться вставить или извлечь лезвие, убедитесь, что держатель лезвия полностью повернут по часовой стрелке.

Во время использования пила вышла из строя:

Возможно, разрядился аккумулятор, и его необходимо зарядить. Если аккумулятор полностью заряжен, вероятно, сработала защита от перегрева. Это может произойти при длительном использовании пилы.

Подключите аккумулятор к зарядному устройству на час. Это время потребуется для его остывания и сброса защитных цепей.

Искрение видно через вентиляционные отверстия корпуса:

Небольшое количество искрения может быть видно через вентиляционные отверстия корпуса.

Это нормально и не указывает на проблему.

## Хранение и транспортировка

Неправильное хранение может привести к повреждению

возвратно-поступательной пилы. Дети также могут получить травмы.

– Следите за тем, чтобы возвратно-поступательная пила хранилась в недоступном для детей, посторонних лиц и животных месте.

– Отсоедините аккумулятор от возвратно-поступательной пилы, если вы храните ее или не используете в течение длительного времени.

**ВНИМАНИЕ!**

**ОПАСНОСТЬ ПОВРЕЖДЕНИЯ!**

Неправильное обращение с возвратно-поступательной пилой может привести к повреждению.

– Защищайте возвратно-поступательную пилу от воздействия солнечных лучей, пыли, грязи, влаги и мороза.

– Следите за тем, чтобы шнур не перегибался.

## Технические данные

Вольтаж:	DC 20 V
Вес:	1.75 кг
Частота ударов:	0-2500/мин
Ход:	20мм

Режущая способность, макс., диаметр

Без фиксатора:	70мм
С фиксатором:	40мм